

VEGAFLEX 83**Profibus PA, PFA kaplamalı çubuk ve halat sonda****Sıvıların dolun seviyesi ve ayırma katmanının devamlı olarak ölçülmesi için TDR sensörü****Uygulama alanı**

VEGAFLEX 83, bakım gerektirmeyen agresif sıvıları veya yüksek hijyenik dikkat gerektiren sıvı malzeleri ölçer. Sensör; buhar oluşumu, yapışmalar, köpüklenme veya yoğunlaşmış malzemelerde dahi hassas, doğru ve güvenilir ölçüm değerleri verir. VEGAFLEX 83, tüm ölçüm işlemlerinizde ekonomik ve beklentilerinize en ideal şekilde cevap veren çözümler sunar.

Avantajlarınız

- Cihazın yol gösteren, kolay kullanımı zamandan tasarruf etmenizi sağlar, güvenli bir devreye alım sunar.
- Hijyen tasarımının hiç bir geçirgenliğe izin vermemesi, temizlik işlemini kolaylaştırır ve güvenilir kılar.
- Bakım gerektirmeyen işletme, tesisin masraflarını düşürür.

Fonksiyon

Yüksek frekanslı mikrodalga darbeleri bir kabloya veya çubuğa iletilir ve sonda boyunca yürütülür. Darbe ürün yüzeyi tarafından yansıtılır. Yansıtılan sinyallerin gönderiminden algılanmasına kadar geçen zaman, haznedeki doluluk seviyesiyle orantılıdır.

Teknik özellikler

Ölçüm aralığı	
– Kablo ölçüm sondası	32 m (105 ft)'ye kadar
Çubuk ölçüm sondası	4 m (13.12 ft)'ye kadar
Ölçüm hassasiyeti	± 2 mm
Proses bağlantısı	DN 25, 1" büyüklüğünden itibaren, hijyen bağlantıları
Proses basıncı	-1 ... +16 bar/-100 ... +1600 kPa (-14.5 ... +232 psig)
Proses sıcaklığı	-40 ... +150 °C (-40 ... +302 °F)
Çevre, depo ve nakliye sıcaklığı	-40 ... +80 °C (-40 ... +176 °F)
Çalışma gerilimi	9 ... 32 V DC

Malzemeler

Cihazın malzemeyle temas eden bölümleri PFA ile tamamen izole edilmiştir.

Mevcut malzeme ve contalar hakkındaki kapsamlı özeti internet sayfamızdaki www.vega.com/configurator adresinden bulabilirsiniz.

Gövde modelleri

Plastik, paslanmaz çelik veya alüminyum malzemesinden yapılmış gövdeler, bir hücreli veya iki hücreli modeller olarak mevcuttur. Bunlar IP 68 (1 bar)'e kadar olan koruma türlerinde bulunmaktadır.

Elektronik modeller

Cihazlar farklı elektronik modellerde mevcuttur. 4 ... 20 mA/HART'lı iki telli elektroniğin yanı sıra bir dört telli modeli ile Profibus PA ve Foundation Fieldbus veri yolu olan iki arı dijital tasarım olarak da mümkündür.

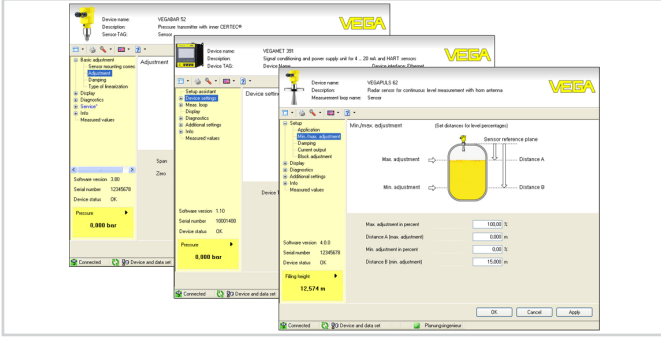
Onaylar

Cihazlar, patlama riski olan alanlarda kullanıma uygundur ve ATEX ile IEC'ye uygun şekilde lisanslanmıştır. Cihazlar GL, LS veya ABS gibi farklı onaylara da sahiptirler.

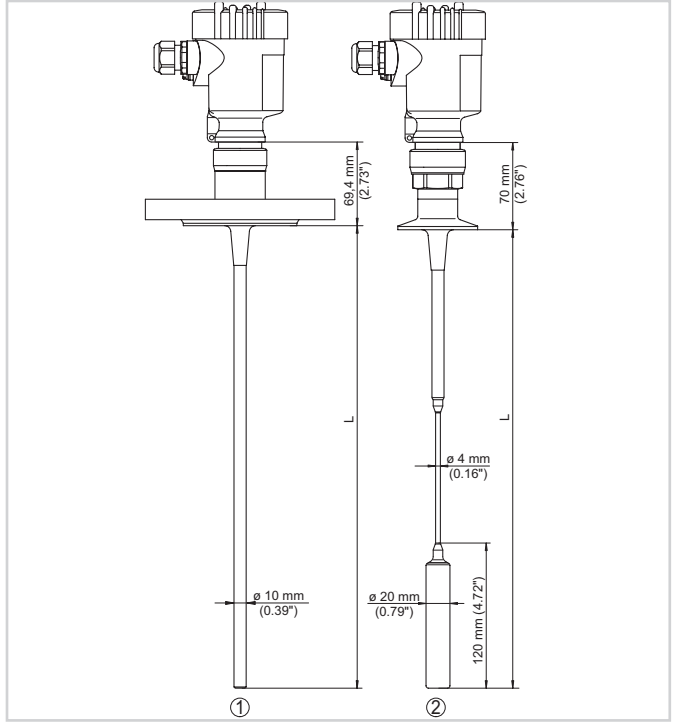
Ayrıntılı bilgiyi www.vega.com/downloads ve "Lisanslar" linkinden bulabilirsiniz.

Ayar

Cihazın kontrolü, opsiyonel olarak entegre edilebilen PLICSCOM gösterge ve ayar modülü veya PACTware yazılımı ile buna uyumlu DTM'i olan bir bilgisayar üzerinden sağlanır. Alternatif olarak, üreticinin belirlediği PDM ayar programı ile ayar yapılabilir.



Ebatlar



VEGAFLEX 83

- 1 Flanş bağlantılı çubuk model
- 2 Kısa kablolu ip modeli

Bilgi

VEGA ürün programı hakkındaki ayrıntılı açıklamaları, www.vega.com adresinden okuyabilirsiniz. www.vega.com/downloads indirilecek dosyalar adresimizden kullanım kılavuzlarını, ürün bilgilerini, branş broşürlerini, onay (ruhsat) belgelerini, cihaza ait çizimleri ve daha birçok bilgiyi elde etmeniz mümkündür. Buradan Profibus PA sistemlerine ait GSD ve EDD dosyaları ile Foundation Fieldbus sistemlerine ait DD ve CFF dosyalarını da bulmanız mümkündür.

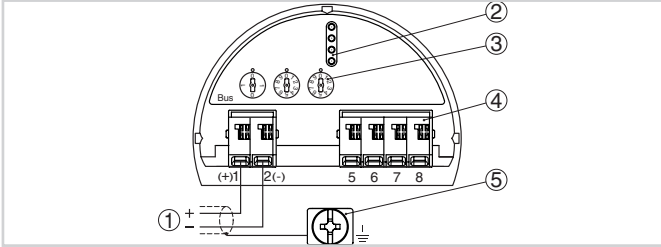
Cihaz seçimi

"VEGA Tools www.vega.com/finder" dan "Finder" ile, yapacağınız uygulama için kullanmak istediğiniz ölçüm prensibini seçin. Cihaz modelleri hakkındaki ayrıntılı bilgileri "VEGA Tools www.vega.com/configurator" taki "Configurator" dan bulabilirsiniz.

Kontakt

Yakınızdaki bulunan VEGA temsilciliğimizi www.vega.com internet sayfamızdan bulabilirsiniz.

Elektrik bağlantısı



Elektronik ve bağlantı bölmesinin bir hücreli gövdesi

- 1 Güç kaynağı/sinyal çıkışı
- 2 Gösterge ve ayar modülü ya da arayüz adaptörü için
- 3 Veri yolu adresi için seçme anahtarı
- 4 Bağımsız görüntü ve kontrol birimi
- 5 Kablo blendajı bağlantısının yapılması için toprak terminali

Elektrik bağlantısı ile ilgili ayrıntıları www.vega.com/downloads üzerindeki kullanım kılavuzundan öğrenebilirsiniz.