

VEGAFLEX 82

Modbus ve Levelmaster protokolü, Çubuk ve halat ölçüm sondası
Döküm malzemelerinin sürekli seviye ölçümü için TDR sensörü

**Uygulama alanı**

VEGAFLEX 82 ile bakım gerektirmeyen hafif veya ağır tüm dolum malzemelerin ölçümü yapılır. Yüksek toz oluşumu veya yoğuşma oluşumunda ya da yapışmalarda dahi sensör hassas, kesin ve güvenilir ölçüm değerleri sağlar. VEGAFLEX 82, yapacağınız her türlü ölçüm işleminde size ekonomik ve güvenilir çözümler sunar.

Avantajlarınız

- Fabrika ayar seviyeleme devreye alımı büyük ölçüde kolaylaştırır.
- Cihazın yol gösteren, kolay kullanımı zamandan tasarruf etmenizi sağlar, güvenli bir devreye alım sunar.
- Kısaltılması mümkün sondalar, kolay bir standartlaştırma ve planlama esnasında yüksek esneklik sunar.

Fonksiyon

Yüksek frekanslı mikrodalga darbeleri bir kabloya veya çubuğa iletilir ve sonda boyunca yürütülür. Darbe ürün yüzeyi tarafından yansıtılır. Yansıtılan sinyallerin gönderiminden algılanmasına kadar geçen zaman, haznedeki doluluk seviyesiyle orantılıdır.

Teknik özellikler

Ölçüm aralığı	
– Kablo ölçüm sondası	75 m (246.1 ft)'ye kadar
– Çubuk	6 m'ye (19.69 ft) kadar
Ölçüm hassasiyeti	± 2 mm
Proses bağlantısı	Büyüklüğü G¾, ¾" NPT'den başlayan dışlı, DN 25 1"den başlayan flanş
Proses basıncı	-1 ... +40 bar/-100 ... +4000 kPa (-14.5 ... +580 psig)
Proses sıcaklığı	-40 ... +200 °C (-40 ... +392 °F)
Çevre, depo ve nakliye sıcaklığı	-40 ... +80 °C (-40 ... +176 °F)
Çalışma gerilimi	8 ... 30 V DC

Malzemeler

Cihazın ürünle temas eden parçaları, paslanmaz çelikten üretilmiştir. Cihaz contası ise FKM, FFKM veya EPDM'den yapılmaz. Mevcut malzeme ve contalar hakkındaki kapsamlı özeti internet sayfamızdaki www.vega.com/configurator adresinden bulabilirsiniz.

Gövde modelleri

Plastik, paslanmaz çelik veya alüminyum malzemesinden yapılmış gövdeler, bir hücreli veya iki hücreli modeller olarak mevcuttur. Bunlar IP 68 (1 bar)'e kadar olan koruma türlerinde bulunmaktadır.

Elektronik modeller

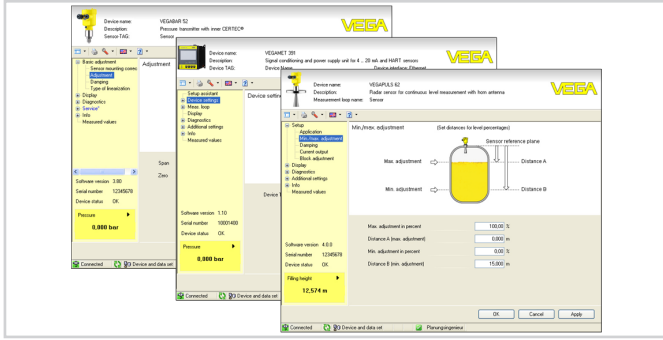
Cihazlar farklı elektronik modellerinde mevcuttur. İki ve dört telli modelde 4 ... 20 mA/HART'ın yanı sıra Profibus PA, Foundation Fieldbus ve Modbus protokollü dijital modeller de mevcuttur. Diğer bir HART modeline de akü entegre edilmiştir.

Onaylar

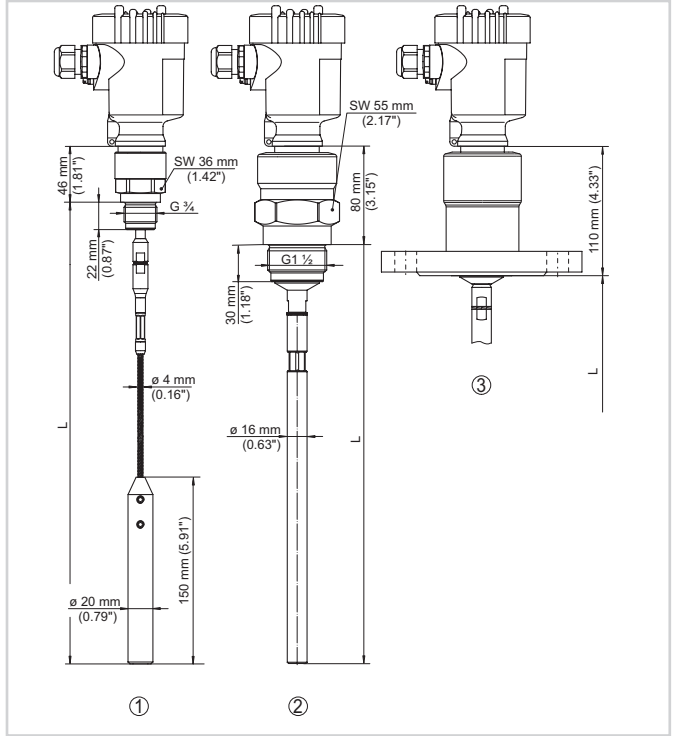
Cihazlar, patlama riski olan alanlarda kullanıma uygundur ve ATEX ile IEC'ye uygun şekilde lisanslanmıştır. Cihazlar GL, LS veya ABS gibi farklı onaylara da sahiptirler. Ayrıntılı bilgiyi www.vega.com/downloads ve "Lisanslar" linkinden bulabilirsiniz.

Ayar

Cihazın kontrolü, opsiyonel olarak entegre edilebilen PLICSCOM gös-
terge ve ayar modülü veya PACTware yazılımı ile buna uyumlu DTM'i olan
bir bilgisayar üzerinden sağlanır. Alternatif olarak, üreticinin belirlediği
PDM ayar programı ile ayar yapılabilir.



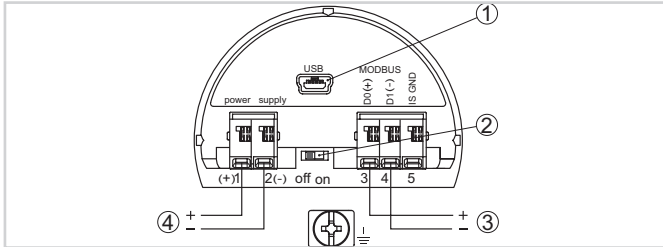
Ebatlar



VEGAFLEX 82

- 1 Kablolu model
- 2 Çubuklu model
- 3 Flanş modeli

Elektrik bağlantısı



Bağlantı bölgesi

- 1 USB arayüzü
- 2 Entegre planlama direnci (120 Ω) için sürgülü şalter
- 3 Modbus sinyali
- 4 Güç kaynağı

Elektrik bağlantısı ile ilgili ayrıntıları www.vega.com/downloads üzerin-
deki kullanım kılavuzundan öğrenebilirsiniz.

Bilgi

VEGA ürün programı hakkındaki ayrıntılı açıklamaları, www.vega.com
adresinden okuyabilirsiniz.
www.vega.com/downloads indirilecek dosyalar adresimizden kullanım
kılavuzlarını, ürün bilgilerini, brans broşürlerini, onay (ruhsat) belgelerini,
cihaza ait çizimleri ve daha birçok bilgiyi elde etmeniz mümkündür.
Buradan Profibus PA sistemlerine ait GSD ve EDD dosyaları ile Founda-
tion Fieldbus sistemlerine ait DD ve CFF dosyalarını da bulmanız
mümkündür.

Cihaz seçimi

"VEGA Tools"www.vega.com/finder"dan "Finder" ile, yapacağınız uygu-
lama için kullanmak istediğiniz ölçüm prensibini seçin.
Cihaz modelleri hakkındaki ayrıntılı bilgileri "VEGA Tools"www.vega.com/configurator"taki "Configurator"
dan bulabilirsiniz.

Kontakt

Yakınızdaki bulunan VEGA temsilciliğimizi www.vega.com internet
sayfamızdan bulabilirsiniz.