

## VEGAFLEX 82

Foundation Fieldbus, staaf- en kabelmeetsonde

TDR-sensor voor continue niveaumeting van stortgoederen



### Toepassingsgebied

Met de VEGAFLEX 82 meet u onderhoudsvrij lichte en zware stortgoederen van elk soort. Zelfs in toepassingen met sterke stofontwikkeling, condensaatvorming of afzettingen levert de sensor nauwkeurige en betrouwbare meetwaarden. De VEGAFLEX 82 is een voordelige en betrouwbare oplossing voor uw meettaak.

### Uw voordeel

- De fabriekskalibratie maakt de inbedrijfname aanmerkelijk eenvoudiger
- De begeleide bediening maakt eenvoudige, tijdbesparende en betrouwbare inbedrijfname mogelijk
- Inkortbare sonden bieden een eenvoudige standaardisatie en maximale flexibiliteit bij het ontwerpen.

### Functie

Hoogfrequente microgolfpulsen worden op een kabel of een staaf gekoppeld en langs de sonde geleid. De puls wordt door het productoppervlak gereflecteerd. De tijd van het zenden tot het ontvangen van de signalen is proportioneel met het niveau in de tank.

### Technische gegevens

Meetbereik	
– Kabelmeetsonde	tot 75 m (246.1 ft)
– Staaf	tot 6 m (19.69 ft)
Meetnauwkeurigheid	± 2 mm
Procesaansluiting	Schroefdraad vanaf G $\frac{3}{4}$ , $\frac{3}{4}$ NPT, flens vanaf DN 25, 1"
Procesdruk	-1 ... +40 bar/-100 ... +4000 kPa (-14.5 ... +580 psig)
Procestemperatuur	-40 ... +200 °C (-40 ... +392 °F)
Omgevings-, opslag- en transporttemperatuur	-40 ... +80 °C (-40 ... +176 °F)
Bedrijfsspanning	9 ... 32 V DC

### Materialen

De onderdelen van het instrument, die in aanraking met het medium komen, zijn van roestvaststaal gemaakt. De instrumentafdichting is naar keuze van FKM, FFKM of EPDM.

Een compleet overzicht van de beschikbare materialen en afdichtingen vindt u in de "Configurator" op onze homepage onder [www.vega.com/configurator](http://www.vega.com/configurator)

### Uitvoeringen behuizing

De behuizingen zijn als éénkamer- of tweekameruitvoering in de materialen kunststof, rvs of aluminium leverbaar. Uitvoeringen tot IP 68 (1 bar) zijn leverbaar.

### Uitvoeringen elektronica

De instrumenten zijn leverbaar met verschillende elektronica-uitvoeringen. Naast de tweedraadselectronica met 4 ... 20 mA/HART zijn een vierdraadsuitvoering en twee puur digitale uitvoeringen met Profibus PA en Foundation Fieldbus mogelijk.

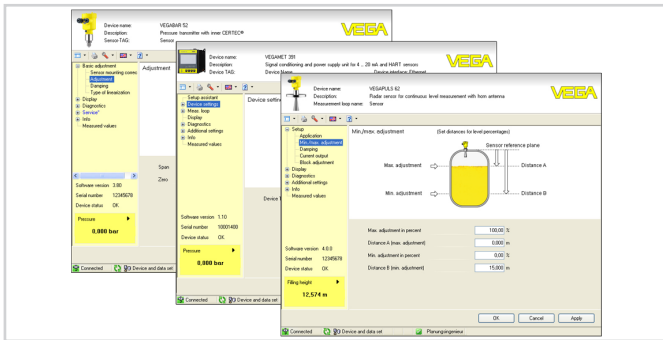
### Toelatingen

De instrumenten zijn geschikt voor toepassing in explosiegevaarlijke omgeving en zijn bijv. conform ATEX en IEC toegelaten. De instrumenten hebben bovendien verschillende scheepvaarttoelatingen zoals bijv. GL, LRS of ABS.

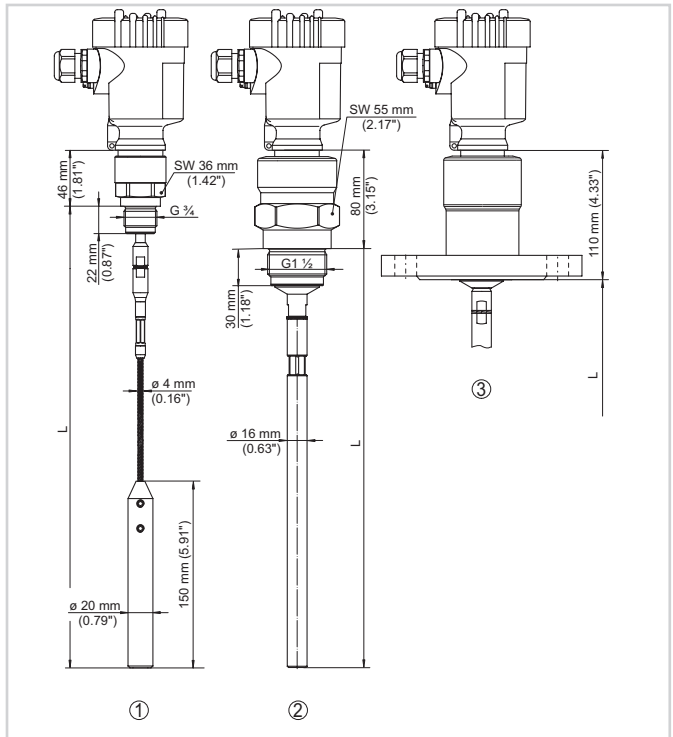
Gedetailleerde informatie vindt u op [www.vega.com/downloads](http://www.vega.com/downloads) en "toelatingen".

## Bediening

Het instrument wordt bediend met de optionele display- en bedieningsmodule PLICSCOM of via een PC met de bedieningssoftware PACTware en de bijbehorende DTM. Een andere bedieningsmogelijkheid is een configuratietool voor Foundation-Fieldbus-instrumenten.



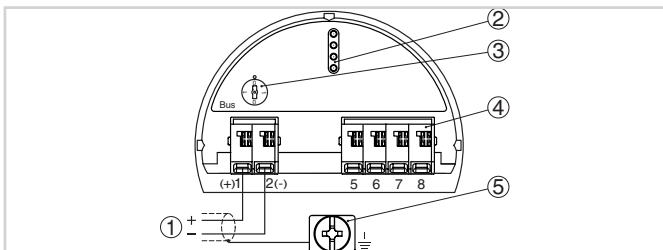
## Afmetingen



VEGAFLEX 82

- 1 Kabeluitvoering
- 2 Staaftuitvoering
- 3 Flensuitvoering

## Elektrische aansluiting



Elektronica- en aansluitruimte eenkamerbehuizing

- 1 Voedingsspanning/signaaluitgang
- 2 Contactpen voor display- en bedieningsmodule resp. interfaceadapter
- 3 Simulatieschakelaar ("1" = bedrijf met vrijgave simulatie)
- 4 Voor externe display- en bedieningseenheid
- 5 Aardklem voor aansluiting van de kabelafscherming.

Details over de elektrische aansluiting vindt u in de handleiding van het instrument op [www.vega.com/downloads](http://www.vega.com/downloads).

## Informatie

Op [www.vega.com](http://www.vega.com) vindt u aanvullende informatie over het VEGA-productprogramma.

Onder het download-bereik op [www.vega.com/downloads](http://www.vega.com/downloads) vindt u handleidingen, productinformatie, branchebrochures, toelatingsdocumenten, instrumenttekeningen en veel meer.

Daar vindt u ook GSD- en EDD-bestanden voor Profibus-PA-systemen en DD- en CFF-bestanden voor Foundation-Fieldbus-systemen.

## Keuze instrument

Met de "Finder" op [www.vega.com/finder](http://www.vega.com/finder) en "VEGA Tools" kunt u het passende meetprincipe voor uw toepassing selecteren. Gedetailleerde informatie over de instrumentuitvoeringen vindt u in de "Configurator" op [www.vega.com/configurator](http://www.vega.com/configurator) en "VEGA Tools".

## Contact

Uw VEGA-vertegenwoordiging vindt u op onze homepage [www.vega.com](http://www.vega.com).