

## VEGAFLEX 82

Profibus PA, sonda de medição com haste e cabo

Sensor TDR para a medição contínua de nível de enchimento de produtos sólidos



### Área de aplicação

Com o VEGAFLEX 82 mede-se, sem necessidade de manutenção, produtos sólidos leves e pesados de todos os tipos. Mesmo em aplicações com forte formação de pó, condensado ou incrustações, o sensor fornece valores de medição precisos e seguros. O VEGAFLEX 82 é uma solução rentável e segura para sua tarefa de medição.

### Sua vantagem

- A calibração de fábrica simplifica bastante a colocação em funcionamento
- A configuração guiada permite uma colocação em funcionamento simples, rápida e segura
- Sondas encurtáveis oferecem uma padronização simples e alta flexibilidade no planejamento

### Função

Impulsos de microondas de alta frequência são conduzidos ao longo do cabo de aço ou da haste da sonda e são refletidos pela superfície do produto. O intervalo de tempo entre o envio e a recepção dos sinais é proporcional ao nível de enchimento no reservatório.

### Dados técnicos

Faixa de medição	
- Sonda de medição com cabo de aço	até 75 m (246.1 ft)
- Haste	até 6 m (19.69 ft)
Precisão da medição	± 2 mm
Conexão do processo	Rosca a partir de G <sup>3</sup> / <sub>4</sub> , ¾ NPT, flanges a partir de DN 25, 1"
Pressão do processo	-1 ... +40 bar/-100 ... +4000 kPa (-14.5 ... +580 psig)
Temperatura do processo	-40 ... +200 °C (-40 ... +392 °F)
Temperatura ambiente, de armazenamento e transporte	-40 ... +80 °C (-40 ... +176 °F)
Tensão de serviço	9 ... 32 V DC

### Materiais

As peças do aparelho com contato direto com o produto são feitas de aço inoxidável. A vedação do aparelho é realizada opcionalmente com FKM, FFKM ou EPDM.

Uma lista completa de todos os materiais e vedações disponíveis pode ser encontrada no "Configurador" em nossa homepage, em [www.vega.com/configurator](http://www.vega.com/configurator).

### Modelos da caixa

As caixas podem ser adquiridas como modelo de uma ou duas câmaras, em plástico, aço inoxidável ou alumínio. Elas estão disponíveis com classe de proteção até IP 68 (1 bar).

### Modelos do sistema eletrônico

Os aparelhos estão disponíveis com diversos modelos de sistema eletrônico. Além do sistema eletrônico de dois condutores com 4 ... 20 mA/HART, podem ser adquiridos um modelo com quatro condutores e dois modelos puramente digitais com Profibus PA e Foundation Fieldbus.

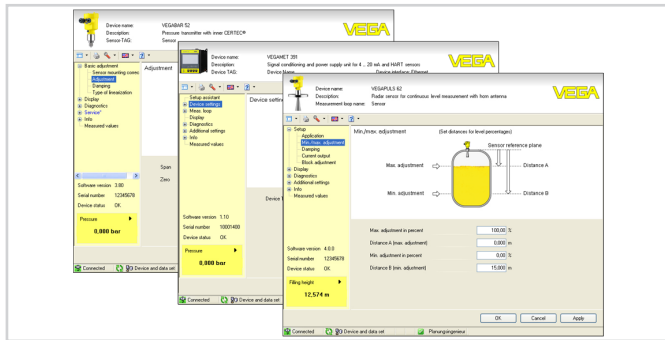
### Homologações

Os aparelhos são apropriados para a utilização em áreas com perigo de explosão e apresentam, por exemplo, as homologações ATEX e IEC, além de diversas homologações para uso em navios, como, por exemplo, GL, LRS ou ABS.

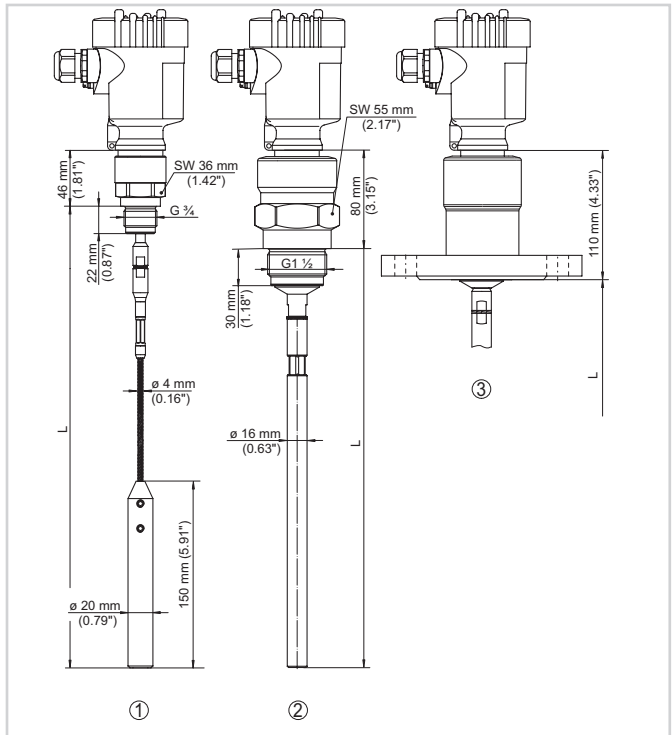
Informações detalhadas podem ser encontradas em [www.vega.com/downloads](http://www.vega.com/downloads) e "Homologações".

## Configuração

A configuração do aparelho ocorre através do módulo opcional de leitura e comando PLICSCOM ou de um PC com o software PACTware e o respectivo DTM. Como alternativa, pode ser utilizado o software de configuração PDM, específico do fabricante.



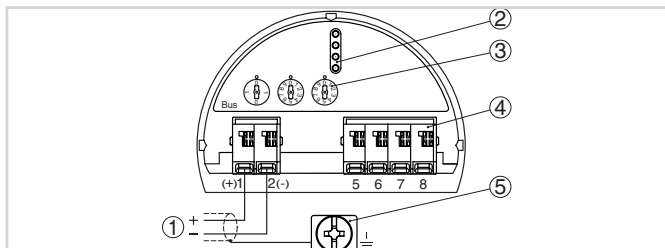
## Dimensões



### VEGAFLEX 82

- 1 Modelo com cabo de aço
- 2 Modelo com haste
- 3 Modelo com flange

## Conexão elétrica



Compartimento do sistema eletrônico e de conexões da caixa de uma câmara

- 1 Alimentação de tensão/saída de sinal
- 2 Para módulo de visualização e configuração ou adaptador de interface
- 3 Seletor do endereço do barramento
- 4 Para unidade externa de visualização e configuração
- 5 Terminais de aterramento para a conexão da blindagem do cabo

Detalhes sobre a conexão elétrica podem ser encontrados no manual de instruções do aparelho em [www.vega.com/downloads](http://www.vega.com/downloads).

## Informação

Em [www.vega.com](http://www.vega.com) você encontra maiores informações sobre a linha de produtos da VEGA.

A nossa área de downloads no em [www.vega.com/downloads](http://www.vega.com/downloads) podem ser baixados manuais de instruções, informações sobre produtos, prospectos, documentos de homologações, desenhos de aparelhos e muito mais.

Lá também estão disponíveis arquivos GSD e EDD para sistemas Profibus PA e arquivos DD e CFF para sistemas Foundation Fieldbus.

## Seleção do aparelho

Com o "Finder" em [www.vega.com/finder](http://www.vega.com/finder) e "VEGA Tools", é possível selecionar o princípio de medição adequado para sua aplicação. Informações detalhadas sobre os modelos do aparelho podem ser encontradas no "Configurator" em [www.vega.com/configurator](http://www.vega.com/configurator) e "VEGA Tools".

## Contato

O endereço do seu representante da VEGA pode ser consultado na nossa homepage [www.vega.com](http://www.vega.com).