

## VEGAFLEX 82

Profibus PA, sonda de medición de varilla y cableada

Sensor TDR para la medición continua de nivel de sólidos a granel



### Campo de aplicación

Con VEGAFLEX 82 se miden sólidos a granel, ligeros y pesados de cualquier tipo sin necesidad de mantenimiento. Incluso en aplicaciones con fuerte desarrollo de polvo, formación de condensado o incrustaciones el sensor suministra valores de medición precisos y seguros. VEGAFLEX 82 es una solución económica y segura para su tarea de medición.

### Su ventaja

- El ajuste de fábrica simplifica la configuración considerablemente
- La configuración guiada posibilita una configuración simple, con ahorro de tiempo y segura
- Sondas recortables permiten una normalización simple y máxima flexibilidad de planificación

### Función

Impulsos de microondas de alta frecuencia son acoplados a un cable o varilla y conducidos a lo largo de la cabeza de medición. El pulso es reflejado por la superficie del producto. El tiempo desde la transmisión hasta la recepción de las señales es proporcional al nivel del depósito.

### Datos técnicos

Rango de medición	
– Sonda de medición cableadas	hasta 75 m (246.1 ft)
– Varilla	hasta 6 m (19.69 ft)
Exactitud de medida	± 2 mm
Conexión a proceso	Rosca a partir de G <sup>3</sup> / <sub>4</sub> , ¾ NPT, bridas a partir de DN 25, 1"
Presión de proceso	-1 ... +40 bar/-100 ... +4000 kPa (-14.5 ... +580 psig)
Temperatura de proceso	-40 ... +200 °C (-40 ... +392 °F)
Temperatura ambiente, de almacenaje y de transporte	-40 ... +80 °C (-40 ... +176 °F)
Tensión de trabajo	9 ... 32 V DC

### Materiales

Las piezas de equipos en contacto con el medio están hechas de acero inoxidable. El sellado del equipo es opcionalmente de FKM, FFKM o EPDM.

Un resumen completo sobre los materiales y juntas disponibles se encuentran en el "configurador" en nuestra homepage en [www.vega.com/configurator](http://www.vega.com/configurator).

### Versiones de carcasas

Las carcasas se pueden suministrar en versiones de una o dos cámaras de material plástico, acero inoxidable o aluminio

Las mismas están disponibles en los grados de protección IP 68 (1 bar).

### Versiones electrónicas

Los equipos están disponibles en diferentes versiones electrónicas. Junto con la electrónica de dos hilos 4 ... 20 mA/HART son posibles una versión de cuatro hilos y dos versiones puramente digitales con Profibus PA y Foundation Fieldbus.

### Homologaciones

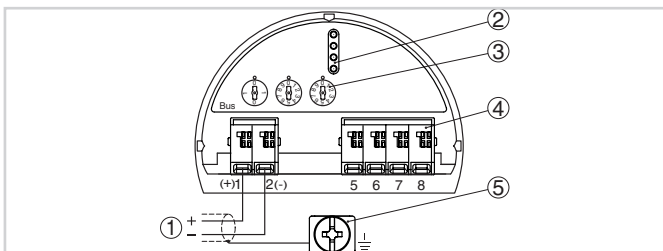
Los equipos están homologados para el empleo en áreas bajo riesgo de explosión p. Ej. según ATEX e IEC. Los equipos tienen además diferentes homologaciones náuticas p. Ej. GL, LRS o ABS. Informaciones detalladas se encuentran en [www.vega.com/downloads](http://www.vega.com/downloads) y "Homologaciones".

## Configuración

La configuración del equipo se realiza a través del módulo de indicación y configuración de uso opcional PLICSCOM o a través de un PC con software de configuración PACTware y DTM adecuado. Una posibilidad opcional de configuración es el programa de configuración específico del fabricante PDM.



## Conexión eléctrica

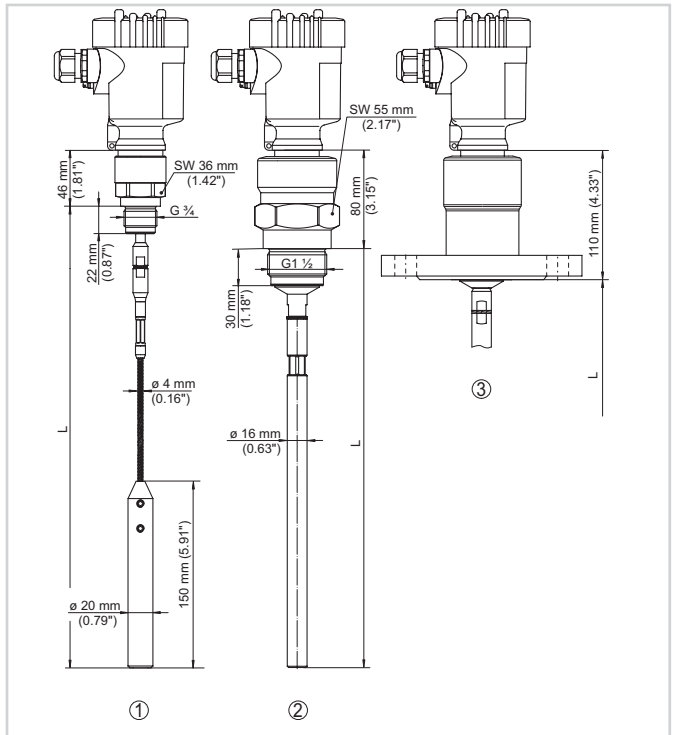


Compartimento de la electrónica y de conexión, carcasa de una cámara

- 1 Alimentación de tensión/salida de señal
- 2 Para el módulo de visualización y configuración o adaptador de interface
- 3 Selector de la dirección de bus
- 4 Para unidad de visualización y configuración externa
- 5 Terminal de puesta a tierra para la conexión del blindaje del cable

Detalles para la conexión eléctrica se encuentran en la instrucción de servicio del equipo en [www.vega.com/downloads](http://www.vega.com/downloads).

## Dimensiones



VEGAFLEX 82

- 1 Versión cableada
- 2 Versión de varilla
- 3 Versión con brida

## Información

En [www.vega.com](http://www.vega.com) se encuentran informaciones más detalladas sobre el programa de productos de VEGA.

En el área de descarga en [www.vega.com/downloads](http://www.vega.com/downloads) se encuentra informaciones detalladas instrucciones de servicio, informaciones de productos, folletos ramales, documentos de homologación, planos de equipos y muchas cosas más. Allí están disponibles también archivos GSD y EDD para sistemas Profibus-PA así como archivos DD y CFF para sistemas Foundation-Fiel-dbus.

## Selección de dispositivo

Con el "Buscador" en [www.vega.com/finder](http://www.vega.com/finder) y "VEGA Tools" se puede seleccionar el principio de medición correspondiente para su aplicación.

Informaciones detalladas sobre las versiones de los equipos se encuentran en el "Configurador" en [www.vega.com/configurator](http://www.vega.com/configurator) y "VEGA Tools".

## Contacto

Usted encontrará su representación correspondiente en nuestra homepage [www.vega.com](http://www.vega.com)