

VEGAFLEX 82

4 ... 20 mA/HART - Quatro condutores, sonda de medição com haste e cabo

Sensor TDR para a medição contínua de nível de enchimento de produtos sólidos



Área de aplicação

Com o VEGAFLEX 82 mede-se, sem necessidade de manutenção, produtos sólidos leves e pesados de todos os tipos. Mesmo em aplicações com forte formação de pó, condensado ou incrustações, o sensor fornece valores de medição precisos e seguros. O VEGAFLEX 82 é uma solução rentável e segura para sua tarefa de medição.

Sua vantagem

- A calibração de fábrica simplifica bastante a colocação em funcionamento
- A configuração guiada permite uma colocação em funcionamento simples, rápida e segura
- Sondas encurtáveis oferecem uma padronização simples e alta flexibilidade no planejamento

Função

Impulsos de microondas de alta frequência são conduzidos ao longo do cabo de aço ou da haste da sonda e são refletidos pela superfície do produto. O intervalo de tempo entre o envio e a recepção dos sinais é proporcional ao nível de enchimento no reservatório.

Dados técnicos

Faixa de medição	
- Sonda de medição com cabo de aço	até 75 m (246.1 ft)
- Haste	até 6 m (19.69 ft)
Precisão da medição	± 2 mm
Conexão do processo	Rosca a partir de G ^{3/4} , 3/4 NPT, flanges a partir de DN 25, 1"
Pressão do processo	-1 ... +40 bar/-100 ... +4000 kPa (-14.5 ... +580 psig)
Temperatura do processo	-40 ... +200 °C (-40 ... +392 °F)
Temperatura ambiente, de armazenamento e transporte	-40 ... +80 °C (-40 ... +176 °F)
Tensão de serviço	
- Modelo para baixa tensão	9,6 ... 48 V DC, 20 ... 42 V AC, 50/60 Hz
- Modelo para tensão da rede	90 ... 253 V AC, 50/60 Hz

Materiais

As peças do aparelho com contato direto com o produto são feitas de aço inoxidável. A vedação do aparelho é realizada opcionalmente com FKM, FFKM ou EPDM.

Uma lista completa de todos os materiais e vedações disponíveis pode ser encontrada no "Configurador" em nossa homepage, em www.vega.com/configurator.

Modelos da caixa

As caixas podem ser fornecidas como modelo de duas câmaras em plástico, aço inoxidável ou alumínio no tipo de proteção IP 66/IP 67.

Modelos do sistema eletrônico

Os aparelhos estão disponíveis com diversos modelos de sistema eletrônico. Além do sistema eletrônico de dois condutores com 4 ... 20 mA/HART, podem ser adquiridos um modelo com quatro condutores e dois modelos puramente digitais com Profibus PA e Foundation Fieldbus.

Homologações

Os aparelhos são apropriados para a utilização em áreas com perigo de explosão e apresentam, por exemplo, as homologações ATEX e IEC, além de diversas homologações para uso em navios, como, por exemplo, GL, LRS ou ABS.

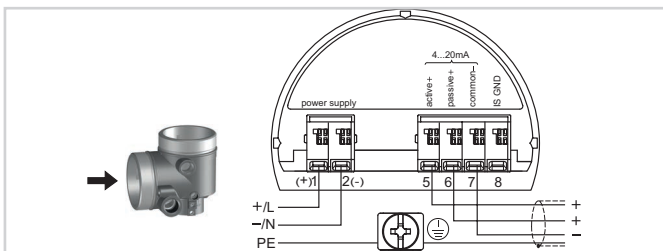
Informações detalhadas podem ser encontradas em www.vega.com/downloads e "Homologações".

Configuração

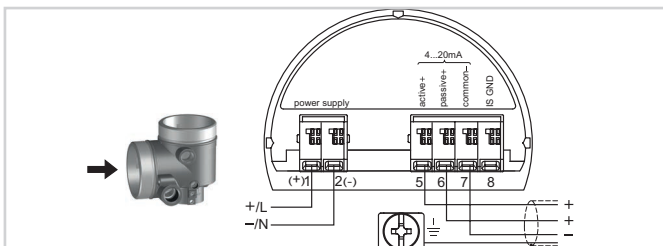
A configuração do aparelho ocorre através do módulo opcional de visualização e configuração PLICSCOM ou através de um PC com o software de configuração PACTware e do respectivo DTM. Outras possibilidades são oferecidas por um "HART Communicator" e por programas específicos do fabricante, como AMST™ ou PDM.



Conexão elétrica



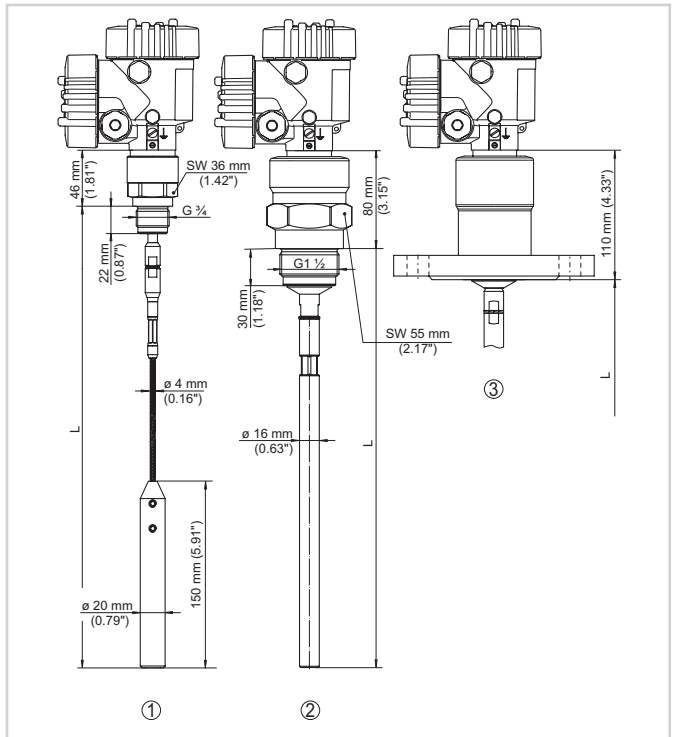
Compartimento de conexão da caixa e duas câmaras - tensão da rede



Compartimento de conexão da caixa e duas câmaras - baixa tensão

Detalhes sobre a conexão elétrica podem ser encontrados no manual de instruções do aparelho em www.vega.com/downloads.

Dimensões



VEGAFLEX 82

- 1 Modelo com cabo de aço
- 2 Modelo com haste
- 3 Modelo com flange

Informação

Em www.vega.com você encontra maiores informações sobre a linha de produtos da VEGA.

A nossa área de downloads no em www.vega.com/downloads podem ser baixados manuais de instruções, informações sobre produtos, prospectos, documentos de homologações, desenhos de aparelhos e muito mais.

Lá também estão disponíveis arquivos GSD e EDD para sistemas Profibus PA e arquivos DD e CFF para sistemas Foundation Fieldbus.

Seleção do aparelho

Com o "Finder" em www.vega.com/finder e "VEGA Tools", é possível selecionar o princípio de medição adequado para sua aplicação. Informações detalhadas sobre os modelos do aparelho podem ser encontradas no "Configurator" em www.vega.com/configurator e "VEGA Tools".

Contato

O endereço do seu representante da VEGA pode ser consultado na nossa homepage www.vega.com.