

## VEGAFLEX 82

4 ... 20 mA/HART - cuatro hilos, sonda de medición de varilla y cableada  
Sensor TDR para la medición continua de nivel de sólidos a granel



### Campo de aplicación

Con VEGAFLEX 82 se miden sólidos a granel, ligeros y pesados de cualquier tipo sin necesidad de mantenimiento. Incluso en aplicaciones con fuerte desarrollo de polvo, formación de condensado o incrustaciones el sensor suministra valores de medición precisos y seguros. VEGAFLEX 82 es una solución económica y segura para su tarea de medición.

### Su ventaja

- El ajuste de fábrica simplifica la configuración considerablemente
- La configuración guiada posibilita una configuración simple, con ahorro de tiempo y segura
- Sondos recortables permiten una normalización simple y máxima flexibilidad de planificación

### Función

Impulsos de microondas de alta frecuencia son acoplados a un cable o varilla y conducidos a lo largo de la cabeza de medición. El pulso es reflejado por la superficie del producto. El tiempo desde la transmisión hasta la recepción de las señales es proporcional al nivel del depósito.

### Datos técnicos

Rango de medición	
– Sonda de medición cableadas	hasta 75 m (246.1 ft)
– Varilla	hasta 6 m (19.69 ft)
Exactitud de medida	± 2 mm
Conexión a proceso	Rosca a partir de G <sup>3</sup> / <sub>4</sub> , ¾ NPT, bridas a partir de DN 25, 1"
Presión de proceso	-1 ... +40 bar/-100 ... +4000 kPa (-14.5 ... +580 psig)
Temperatura de proceso	-40 ... +200 °C (-40 ... +392 °F)
Temperatura ambiente, de almacenaje y de transporte	-40 ... +80 °C (-40 ... +176 °F)

### Tensión de trabajo

- Versión para bajo voltaje 9,6 ... 48 V DC, 20 ... 42 V AC, 50/60 Hz
- Versión para tensión de red 90 ... 253 V AC, 50/60 Hz

### Materiales

Las piezas de equipos en contacto con el medio están hechas de acero inoxidable. El sellado del equipo es opcionalmente de FKM, FFKM o EPDM.

Un resumen completo sobre los materiales y juntas disponibles se encuentran en el "configurador" en nuestra homepage en [www.vega.com/configurator](http://www.vega.com/configurator).

### Versiones de carcasas

Las carcasas se pueden suministrar en versión de dos cámaras en los materiales plástico, acero inoxidable o aluminio. Están disponibles en grado de protección IP 66/IP 67.

### Versiones electrónicas

Los equipos están disponibles en diferentes versiones electrónicas. Junto con la electrónica de dos hilos 4 ... 20 mA/HART son posibles una versión de cuatro hilos y dos versiones puramente digitales con Profibus PA y Foundation Fieldbus.

### Homologaciones

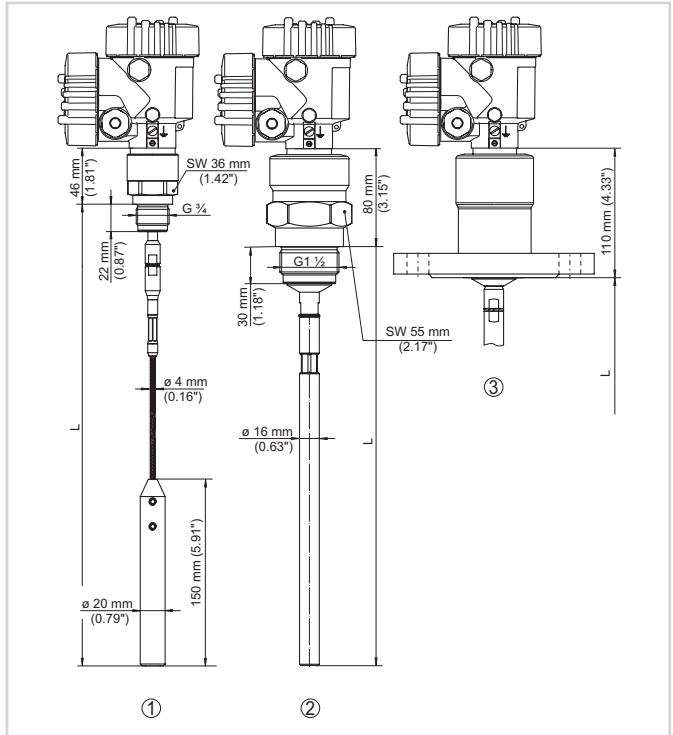
Los equipos están homologados para el empleo en áreas bajo riesgo de explosión p. Ej. según ATEX e IEC. Los equipos tienen además diferentes homologaciones náuticas p. Ej. GL, LRS o ABS. Informaciones detalladas se encuentran en [www.vega.com/downloads](http://www.vega.com/downloads) y "Homologaciones".

## Configuración

La configuración del equipo se realiza a través del módulo de indicación y configuración de uso opcional PLICSCOM o a través de un PC con software de configuración PACTware y DTM adecuado. Otras posibilidades de comunicación se tienen con un comunicador HART así como programas AMST™ o PDM.



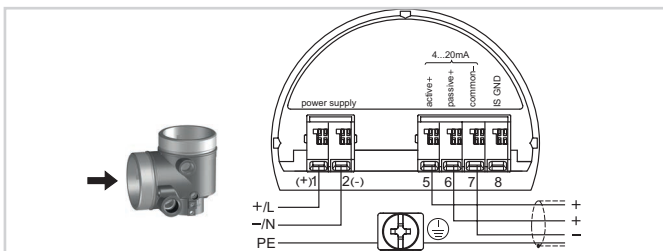
## Dimensiones



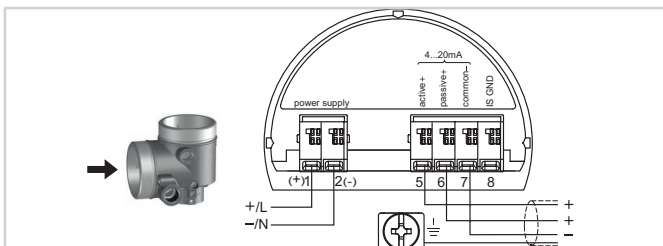
VEGAFLEX 82

- 1 Versión cableada
- 2 Versión de varilla
- 3 Versión con brida

## Conexión eléctrica



Compartimiento de conexiones, carcasa de dos cámaras - tensión de red



Compartimiento de conexiones, carcasa de dos cámaras - baja tensión

Detalles para la conexión eléctrica se encuentran en la instrucción de servicio del equipo en [www.vega.com/downloads](http://www.vega.com/downloads).

## Información

En [www.vega.com](http://www.vega.com) se encuentran informaciones más detalladas sobre el programa de productos de VEGA.

En el área de descarga en [www.vega.com/downloads](http://www.vega.com/downloads) se encuentra informaciones detalladas instrucciones de servicio, informaciones de productos, folletos ramales, documentos de homologación, planos de equipos y muchas cosas más

Allí están disponibles también archivos GSD y EDD para sistemas Profibus-PA así como archivos DD y CFF para sistemas Foundation-Fiel-dbus.

## Selección de dispositivo

Con el "Buscador" en [www.vega.com/finder](http://www.vega.com/finder) y "VEGA Tools" se puede seleccionar el principio de medición correspondiente para su aplicación.

Informaciones detalladas sobre las versiones de los equipos se encuentran en el "Configurador" en [www.vega.com/configurator](http://www.vega.com/configurator) y "VEGA Tools".

## Contacto

Usted encontrará su representación correspondiente en nuestra homepage [www.vega.com](http://www.vega.com)