

**VEGAFLEX 82****4 ... 20 mA/HART - Dört telli, çubuk ve halat ölçüm sondası****Döküm malzemelerinin sürekli seviye ölçümü için TDR sensörü****Uygulama alanı**

VEGAFLEX 82 ile bakım gerektirmeyen hafif veya ağır tüm dolum malzemelerin ölçümü yapılır. Yüksek toz oluşumu veya yoğunlaşma oluşumunda ya da yapışmalarda dahi sensör hassas, kesin ve güvenilir ölçüm değerleri sağlar. VEGAFLEX 82, yapacağınız her türlü ölçüm işleminde size ekonomik ve güvenilir çözümler sunar.

**Avantajlarınız**

- Fabrika ayar seviyeleme devreye alımı büyük ölçüde kolaylaştırır.
- Cihazın yol gösteren, kolay kullanımı zamandan tasarruf etmenizi sağlar, güvenli bir devreye alım sunar.
- Kısaltılması mümkün sondalar, kolay bir standartlaştırma ve planlama esnasında yüksek esneklik sunar.

**Fonksiyon**

Yüksek frekanslı mikrodalga darbeleri bir kabloya veya çubuğa iletilir ve sonda boyunca yürütülür. Darbe ürün yüzeyi tarafından yansıtılır. Yansıtılan sinyallerin gönderiminden algılanmasına kadar geçen zaman, haznedeki doluluk seviyesiyle orantılıdır.

**Teknik özellikler**

Ölçüm aralığı	
- Kablo ölçüm sondası	75 m (246.1 ft)'ye kadar
- Çubuk	6 m'ye (19.69 ft) kadar
Ölçüm hassasiyeti	± 2 mm
Proses bağlantısı	Büyüklüğü G¾, ¾" NPT'den başlayan dışı, DN 25 1"den başlayan flanş
Proses basıncı	-1 ... +40 bar/-100 ... +4000 kPa (-14.5 ... +580 psig)
Proses sıcaklığı	-40 ... +200 °C (-40 ... +392 °F)
Çevre, depo ve nakliye sıcaklığı	-40 ... +80 °C (-40 ... +176 °F)
Çalışma gerilimi	
- Çok düşük gerilim için geliştirilmiş model	9,6 ... 48 V DC, 20 ... 42 V AC, 50/60 Hz
- Şebeke gerilimi için geliştirilmiş model	90 ... 253 V AC, 50/60 Hz

**Malzemeler**

Cihazın ürünle temas eden parçaları, paslanmaz çelikten üretilmiştir. Cihaz contası ise FKM, FFKM veya EPDM'den yapılmaz. Mevcut malzeme ve contalar hakkındaki kapsamlı özeti internet sayfamızdaki [www.vega.com/configurator](http://www.vega.com/configurator) adresinden bulabilirsiniz.

**Gövde modelleri**

Plastik, paslanmaz çelik veya alüminyum malzemesinden yapılmış gövdeler, iki hücreli model olarak mevcuttur. Bunlar IP 66/IP 67 koruma türünde bulunmaktadır.

**Elektronik modeller**

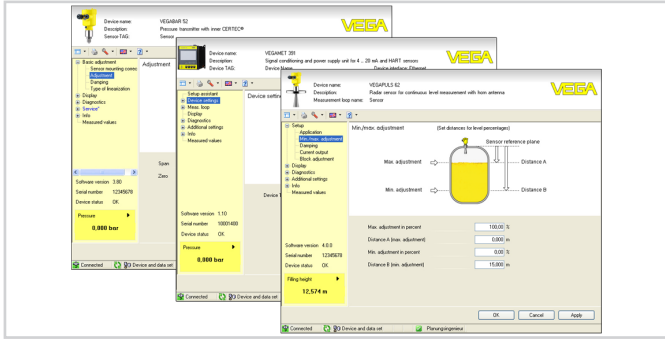
Cihazlar farklı elektronik modellerde mevcuttur. 4 ... 20 mA/HART'lı iki telli elektroniğin yanı sıra bir dört telli modeli ile Profibus PA ve Foundation Fieldbus veri yolu olan iki arı dijital tasarım olarak da mümkündür.

**Onaylar**

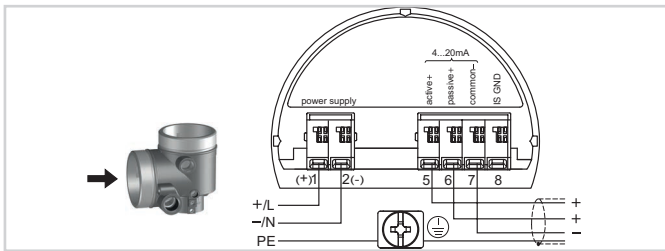
Cihazlar, patlama riski olan alanlarda kullanıma uygundur ve ATEX ile IEC'ye uygun şekilde lisanslanmıştır. Cihazlar GL, LS veya ABS gibi farklı onaylara da sahiptirler. Ayrıntılı bilgiyi [www.vega.com/downloads](http://www.vega.com/downloads) ve "Lisanslar" linkinden bulabilirsiniz.

## Ayar

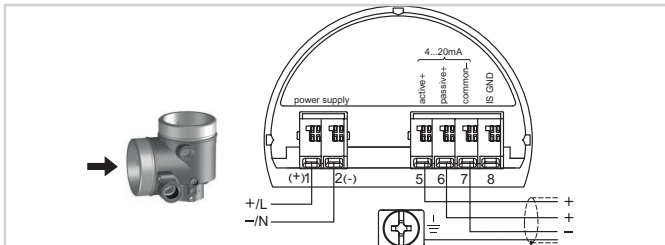
Cihazın kontrolü, opsiyonel olarak entegre edilebilen PLICSCOM gösterge ve ayar modülü veya PACTware ve buna uyan DTM'i olan bir bilgisayar üzerinden sağlanır. Kontrolün yapılması için, ayrıca, üreticiye özel AMST™ veya PDM gibi bir HART Communicator seçeneği bulunmaktadır.



## Elektrik bağlantısı



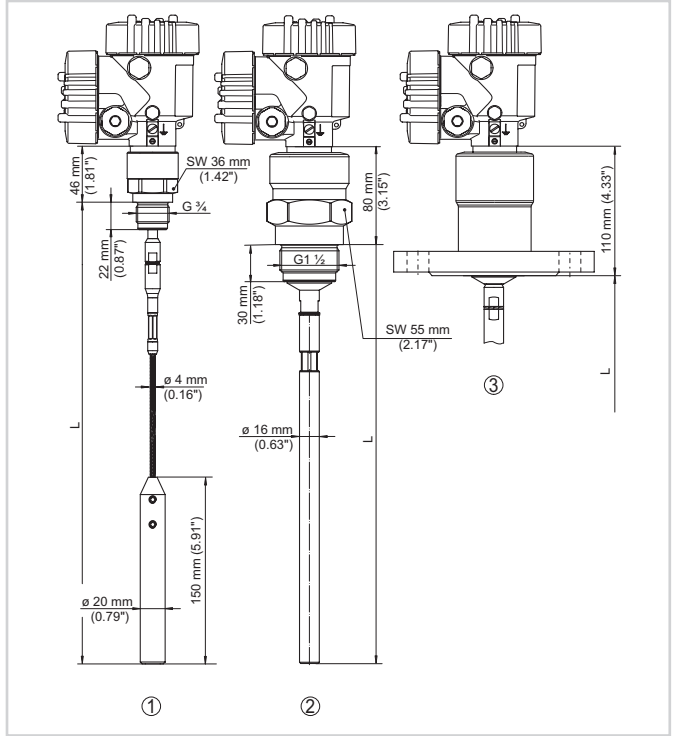
Çift hücreli gövdelerde bağlantı alanı - Şebeke gerilimi



İki hücreli gövdelerde bağlantı alanı - Alçak gerilim

Elektrik bağlantısı ile ilgili ayrıntıları [www.vega.com/downloads](http://www.vega.com/downloads) üzerindeki kullanım kılavuzundan öğrenebilirsiniz.

## Ebatlar



VEGAFLEX 82

- 1 Kablo model
- 2 Çubuklu model
- 3 Flanş modeli

## Bilgi

VEGA ürün programı hakkındaki ayrıntılı açıklamaları, [www.vega.com](http://www.vega.com) adresinden okuyabilirsiniz. [www.vega.com/downloads](http://www.vega.com/downloads) indirilecek dosyalar adresimizden kullanım kılavuzlarını, ürün bilgilerini, brans broşürlerini, onay (ruhsat) belgelerini, cihaza ait çizimleri ve daha birçok bilgiyi elde etmeniz mümkündür. Buradan Profibus PA sistemlerine ait GSD ve EDD dosyaları ile Foundation Fieldbus sistemlerine ait DD ve CFF dosyalarını da bulmanız mümkündür.

## Cihaz seçimi

"VEGA Tools [www.vega.com/finder](http://www.vega.com/finder)" dan "Finder" ile, yapacağınız uygulama için kullanmak istediğiniz ölçüm prensibini seçin. Cihaz modelleri hakkındaki ayrıntılı bilgileri "VEGA Tools [www.vega.com/configurator](http://www.vega.com/configurator)" taki "Configurator" dan bulabilirsiniz.

## Kontakt

Yakınızdaki bulunan VEGA temsilciliğimizi [www.vega.com](http://www.vega.com) internet sayfamızdan bulabilirsiniz.