

## VEGAFLEX 81

### Protocolo Modbus y Levelmaster, sonda de medición de varilla y cableada

### Sensor TDR para la medición continua de nivel y de interfase de líquidos.



#### Campo de aplicación

Con VEGAFLEX 81 se miden líquidos de todo tipo sin necesidad de mantenimiento. Incluso en aplicaciones con vapor, incrustaciones, formación de espuma o condensado el sensor suministra valores de medición precisos y seguros. VEGAFLEX 81 es un sensor de medición de nivel e interfase económico para su tarea de medición

#### Su ventaja

- La configuración guiada posibilita una configuración simple, con ahorro de tiempo y segura
- Numerosas posibilidades de diagnóstico aseguran una operación segura y de esta forma una gran disponibilidad de instalación
- Sondass recortables permiten una normalización simple y máxima flexibilidad de planificación

#### Función

Impulsos de microondas de alta frecuencia son acoplados a un cable o varilla y conducidos a lo largo de la cabeza de medición. El pulso es reflejado por la superficie del producto. El tiempo desde la transmisión hasta la recepción de las señales es proporcional al nivel del depósito.

#### Datos técnicos

Rango de medición	
– Sonda de medición cableadas	hasta 75 m (246.1 ft)
– Sonda de medición de varilla	hasta 6 m (19.69 ft)
Exactitud de medida	± 2 mm
Conexión a proceso	Rosca a partir de G $\frac{3}{4}$ , $\frac{3}{4}$ NPT, bridas a partir de DN 25, 1"
Presión de proceso	-1 ... +40 bar/-100 ... +4000 kPa (-14.5 ... +580 psig)
Temperatura de proceso	-40 ... +200 °C (-40 ... +392 °F)
Temperatura ambiente, de almacenaje y de transporte	-40 ... +80 °C (-40 ... +176 °F)
Tensión de trabajo	8 ... 30 V DC

#### Materiales

Las piezas de equipos en contacto con el medio están hechas de acero inoxidable. El sellado del equipo es opcionalmente de FKM, FFKM o EPDM.

Un resumen completo sobre los materiales y juntas disponibles se encuentran en el "configurador" en nuestra homepage en [www.vega.com/configurator](http://www.vega.com/configurator).

#### Versiones de carcasas

Las carcasas se pueden suministrar en versiones de una o dos cámaras de material plástico, acero inoxidable o aluminio. Las mismas están disponibles en los grados de protección IP 68 (1 bar).

#### Versiones electrónicas

Los equipos están disponibles en diferentes versiones electrónicas. Conjuntamente con las versiones de dos y cuatro hilos de 4 ... 20 mA/HART también son posibles versiones digitales con protocolo Profibus PA, Fundación Fielbus y Modbus. Hay disponible otra versión HART con acumulador integrado.

#### Homologaciones

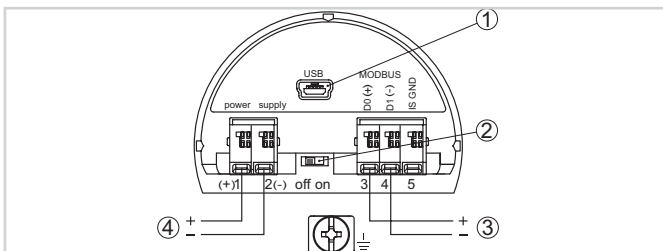
Los equipos están homologados para el empleo en áreas bajo riesgo de explosión p. Ej. según ATEX e IEC. Los equipos tienen además diferentes homologaciones náuticas p. Ej. GL, LRS o ABS. Informaciones detalladas se encuentran en [www.vega.com/downloads](http://www.vega.com/downloads) y "Homologaciones".

## Configuración

La configuración del equipo se realiza a través del módulo de indicación y configuración de uso opcional PLICSCOM o a través de un PC con software de configuración PACTware y DTM adecuado. Una posibilidad opcional de configuración es el programa de configuración específico del fabricante PDM.



## Conexión eléctrica

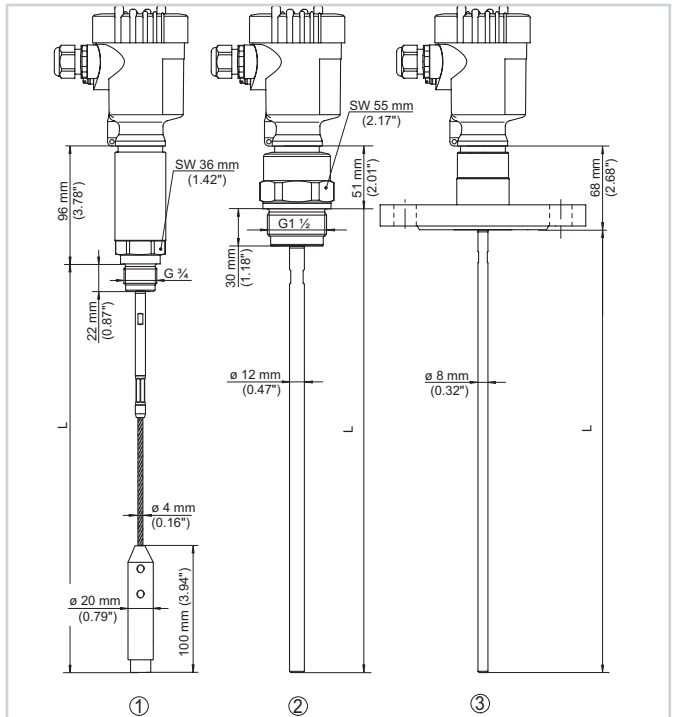


Compartimiento de conexiones

- 1 Interface USB
- 2 Conmutador deslizable para resistencia de terminación integrada (20 Ω)
- 3 Señal Modbus
- 4 Alimentación de tensión

Detalles para la conexión eléctrica se encuentran en la instrucción de servicio del equipo en [www.vega.com/downloads](http://www.vega.com/downloads).

## Dimensiones



VEGAFLEX 81

- 1 Versión cableada
- 2 Versión de varilla
- 3 Versión con brida

## Información

En [www.vega.com](http://www.vega.com) se encuentran informaciones más detalladas sobre el programa de productos de VEGA.

En el área de descarga en [www.vega.com/downloads](http://www.vega.com/downloads) se encuentra Informaciones detalladas instrucciones de servicio, informaciones de productos, folletos ramales, documentos de homologación, planos de equipos y muchas cosas más

Allí están disponibles también archivos GSD y EDD para sistemas Profibus-PA así como archivos DD y CFF para sistemas Foundation-Fieldbus.

## Selección de dispositivo

Con el "Buscador" en [www.vega.com/finder](http://www.vega.com/finder) y "VEGA Tools" se puede seleccionar el principio de medición correspondiente para su aplicación.

Informaciones detalladas sobre las versiones de los equipos se encuentran en el "Configurador" en [www.vega.com/configurator](http://www.vega.com/configurator) y "VEGA Tools".

## Contacto

Usted encontrará su representación correspondiente en nuestra home-page [www.vega.com](http://www.vega.com)