

VEGAFLEX 81**Modbus ve Levelmaster protokolü, Çubuk ve halat ölçüm sondası****Sıvıların dolun seviyesi ve ayırma katmanının devamlı olarak ölçülmesi için TDR sensörü****Uygulama alanı**

VEGAFLEX 81 ile bakım gerektirmeyen tüm sıvıların ölçümü yapılabilir. Sensör buharlı uygulamalar, yapışmalar, köpikleşme veya yoğunlaşma oluşturan uygulamalarda dahi hassas ve güvenilir ölçüm değerleri sağlar. VEGAFLEX 81, dolun seviyesi ve ayırma katmanını ölçmeleri için ekonomik bir ölçüm cihazıdır.

Avantajlarınız

- Cihazın yol gösteren, kolay kullanımı zamandan tasarruf etmenizi sağlar, güvenli bir devreye alım sunar.
- Kapsamlı tanı koyma olanakları bakımı kolay bir işletim sunar, tesisatın sürekli kullanımını mümkün kılar.
- Kısaltılması mümkün sondalar, kolay bir standartlaştırma ve planlama esnasında yüksek esneklik sunar.

Fonksiyon

Yüksek frekanslı mikrodalga darbeleri bir kabloya veya çubuğa iletilir ve sonda boyunca yürütülür. Darbe ürün yüzeyi tarafından yansıtılır. Yansıtılan sinyallerin gönderiminden algılanmasına kadar geçen zaman, haznedeki doluluk seviyesiyle orantılıdır.

Teknik özellikler

| | |
|----------------------------------|---------------------------------------------------------------------|
| Ölçüm aralığı | |
| – Kablo ölçüm sondası | 75 m (246.1 ft)'ye kadar |
| – Çubuk ölçüm sondası | 6 m'ye (19.69 ft) kadar |
| Ölçüm hassasiyeti | ± 2 mm |
| Proses bağlantısı | Büyükklüğü G¾, ¾" NPT'den başlayan dışı, DN 25 1"den başlayan flanş |
| Proses basıncı | -1 ... +40 bar/-100 ... +4000 kPa (-14.5 ... +580 psig) |
| Proses sıcaklığı | -40 ... +200 °C (-40 ... +392 °F) |
| Çevre, depo ve nakliye sıcaklığı | -40 ... +80 °C (-40 ... +176 °F) |
| Çalışma gerilimi | 8 ... 30 V DC |

Malzemeler

Cihazın ürünle temas eden parçaları, paslanmaz çelikten üretilmiştir. Cihaz contası ise FKM, FFKM veya EPDM'den yapılmaz. Mevcut malzeme ve contalar hakkındaki kapsamlı özeti internet sayfamızdaki www.vega.com/configurator adresinden bulabilirsiniz.

Gövde modelleri

Plastik, paslanmaz çelik veya alüminyum malzemesinden yapılmış gövdeler, bir hücreli veya iki hücreli modeller olarak mevcuttur. Bunlar IP 68 (1 bar)'e kadar olan koruma türlerinde bulunmaktadır.

Elektronik modeller

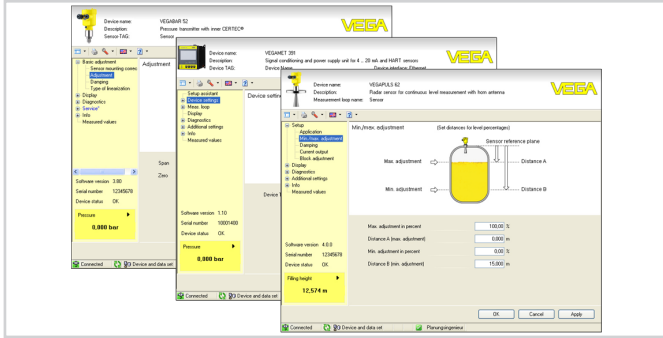
Cihazlar farklı elektronik modellerinde mevcuttur. İki ve dört telli modelde 4 ... 20 mA/HART'ın yanı sıra Profibus PA, Foundation Fieldbus ve Modbus protokollü dijital modeller de mevcuttur. Diğer bir HART modeline de akü entegre edilmiştir.

Onaylar

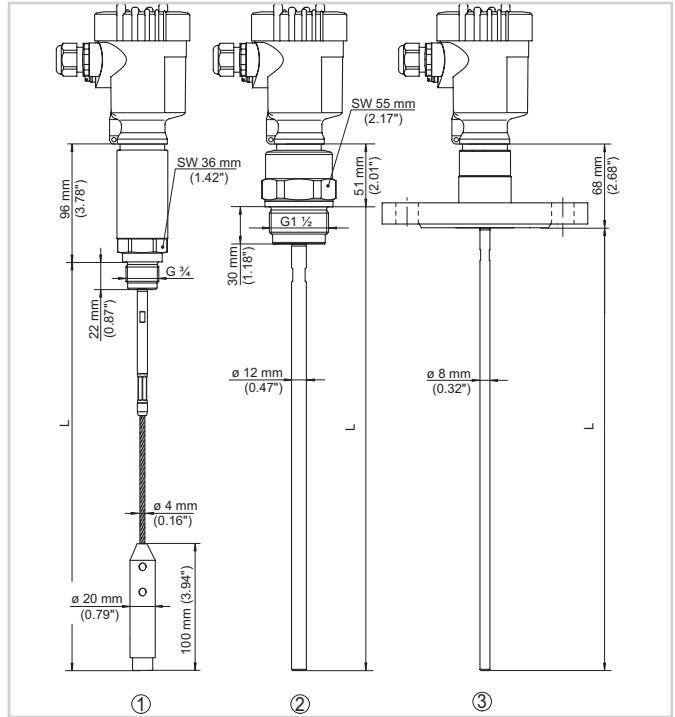
Cihazlar, patlama riski olan alanlarda kullanıma uygundur ve ATEX ile IEC'ye uygun şekilde lisanslanmıştır. Cihazlar GL, LS veya ABS gibi farklı onaylara da sahiptirler. Ayrıntılı bilgiyi www.vega.com/downloads ve "Lisanslar" linkinden bulabilirsiniz.

Ayar

Cihazın kontrolü, opsiyonel olarak entegre edilebilen PLICSCOM gös-
terge ve ayar modülü veya PACTware yazılımı ile buna uyumlu DTM'i olan
bir bilgisayar üzerinden sağlanır. Alternatif olarak, üreticinin belirlediği
PDM ayar programı ile ayar yapılabilir.



Ebatlar



VEGAFLEX 81

- 1 Kablolu model
- 2 Çubuklu model
- 3 Flanş modeli

Bilgi

VEGA ürün programı hakkındaki ayrıntılı açıklamaları, www.vega.com
adresinden okuyabilirsiniz. www.vega.com/downloads indirilecek dosyalar adresimizden kullanım
kılavuzlarını, ürün bilgilerini, brans broşürlerini, onay (ruhsat) belgelerini,
cihaza ait çizimleri ve daha birçok bilgiyi elde etmeniz mümkündür.
Buradan Profibus PA sistemlerine ait GSD ve EDD dosyaları ile Foun-
dation Fieldbus sistemlerine ait DD ve CFF dosyalarını da bulmanız
mümkündür.

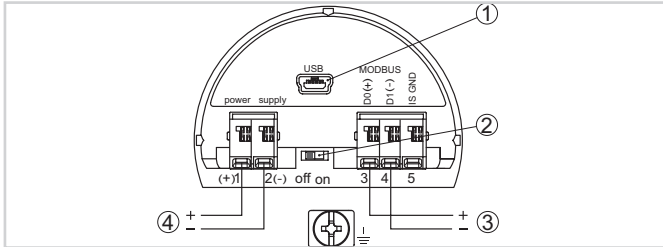
Cihaz seçimi

"VEGA Tools" www.vega.com/finder" dan "Finder" ile, yapacağınız uygu-
lama için kullanmak istediğiniz ölçüm prensibini seçin.
Cihaz modelleri hakkındaki ayrıntılı bilgileri "VEGA Tools" www.vega.com/configurator" taki "Configurator" dan bulabilirsiniz.

Kontakt

Yakınızdaki bulunan VEGA temsilciliğimizi www.vega.com internet
sayfamızdan bulabilirsiniz.

Elektrik bağlantısı



Bağlantı bölgesi

- 1 USB arayüzü
- 2 Entegre planlama direnci (120 Ω) için sürgülü şalter
- 3 Modbus sinyali
- 4 Güç kaynağı

Elektrik bağlantısı ile ilgili ayrıntıları www.vega.com/downloads üzerin-
deki kullanım kılavuzundan öğrenebilirsiniz.