

VEGAFLEX 81

Profibus PA, staaf- en kabelmeetsonde

TDR-sensor voor continue niveau- en scheidingslaagmeting van vloeistoffen



Toepassingsgebied

Met de VEGAFLEX 81 meet u onderhoudsvrij allerlei soorten vloeistoffen. Zelfs in toepassingen met stoom, afzettingen, schuimvorming of condensaat levert de sensor nauwkeurige en betrouwbare meetwaarden. De VEGAFLEX 81 is een voordelige niveau- en scheidingslaagmeting voor uw meettaak.

Uw voordeel

- De begeleide bediening maakt eenvoudige, tijdbesparende en betrouwbare inbedrijfname mogelijk
- Omvangrijke diagnosemogelijkheden waarborgen onderhoudsvriendelijk bedrijf en daardoor een hoge installatiebeschikbaarheid.
- Inkortbare sonden bieden een eenvoudige standaardisatie en maximale flexibiliteit bij het ontwerpen.

Functie

Hoogfrequente microgolfpulsen worden op een kabel of een staaf gekoppeld en langs de sonde geleid. De puls wordt door het productoppervlak gereflecteerd. De tijd van het zenden tot het ontvangen van de signalen is proportioneel met het niveau in de tank.

Technische gegevens

Meetbereik	
– Kabelmeetsonde	tot 75 m (246.1 ft)
– Staafmeetsonde	tot 6 m (19.69 ft)
Meetnauwkeurigheid	± 2 mm
Procesaansluiting	Schroefdraad vanaf G $\frac{3}{4}$, $\frac{3}{4}$ NPT, flens vanaf DN 25, 1"
Procesdruk	-1 ... +40 bar/-100 ... +4000 kPa (-14.5 ... +580 psig)
Procestemperatuur	-40 ... +200 °C (-40 ... +392 °F)
Omgevings-, opslag- en transporttemperatuur	-40 ... +80 °C (-40 ... +176 °F)
Bedrijfsspanning	9 ... 32 V DC

Materialen

De onderdelen van het instrument, die in aanraking met het medium komen, zijn van roestvaststaal gemaakt. De instrumentafdichting is naar keuze van FKM, FFKM of EPDM.

Een compleet overzicht van de beschikbare materialen en afdichtingen vindt u in de "Configurator" op onze homepage onder www.vega.com/configurator

Uitvoeringen behuizing

De behuizingen zijn als éénkamer- of tweekameruitvoering in de materialen kunststof, rvs of aluminium leverbaar. Uitvoeringen tot IP 68 (1 bar) zijn leverbaar.

Uitvoeringen elektronica

De instrumenten zijn leverbaar met verschillende elektronica-uitvoeringen. Naast de tweedraadselectronica met 4 ... 20 mA/HART zijn een vierdraadsuitvoering en twee puur digitale uitvoeringen met Profibus PA en Foundation Fieldbus mogelijk.

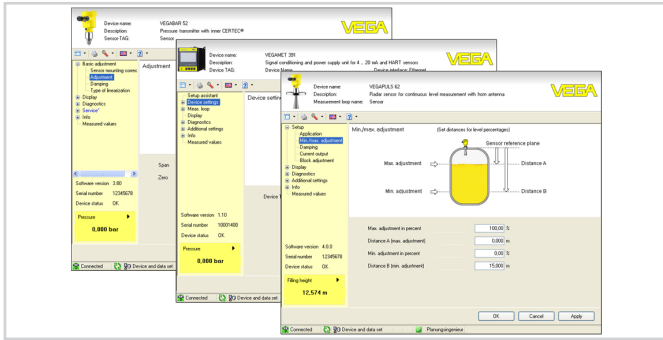
Toelatingen

De instrumenten zijn geschikt voor toepassing in explosiegevaarlijke omgeving en zijn bijv. conform ATEX en IEC toegelaten. De instrumenten hebben bovendien verschillende scheepvaarttoelatingen zoals bijv. GL, LRS of ABS.

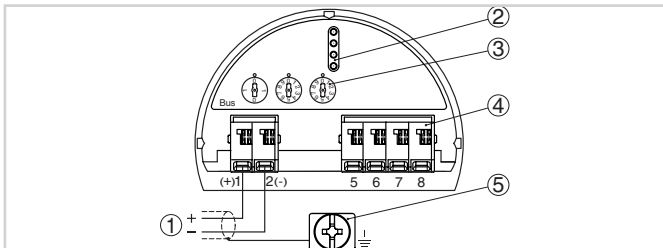
Gedetailleerde informatie vindt u op www.vega.com/downloads en "toelatingen".

Bediening

Het instrument wordt bediend met de optionele display- en bedieningsmodule PLICSCOM of via een PC met de bedieningssoftware PACTware en de bijbehorende DTM. Een alternatieve bedieningsmogelijkheid is het fabrikantsspecifieke bedieningsprogramma PDM.



Elektrische aansluiting

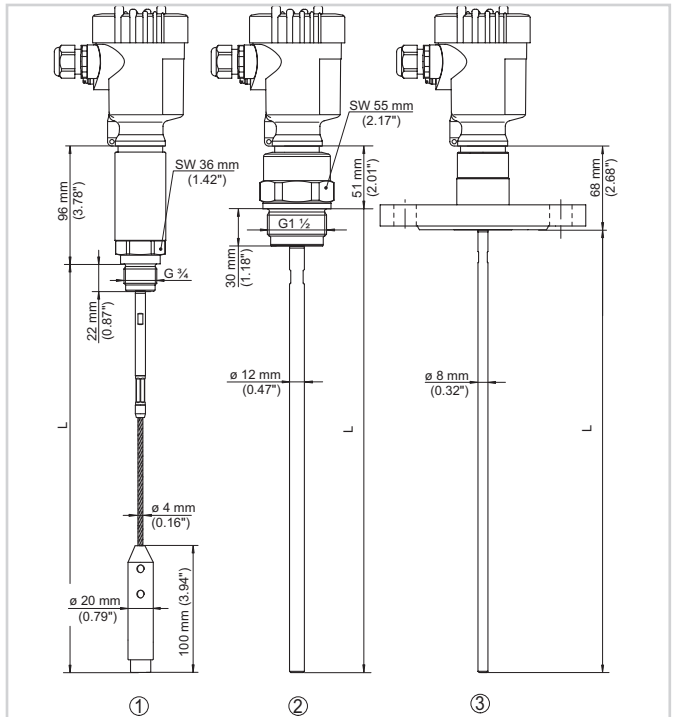


Elektronica- en aansluitruimte eenkamerbehuizing

- 1 Voedingsspanning/signaaluitgang
- 2 Voor display- en bedieningsmodule resp. interface-adapter
- 3 Keuzeschakelaar voor busadres
- 4 Voor externe display- en bedieningseenheid
- 5 Aardklem voor aansluiting van de kabelafscherming.

Details over de elektrische aansluiting vindt u in de handleiding van het instrument op www.vega.com/downloads.

Afmetingen



VEGAFLEX 81

- 1 Kabeluitvoering
- 2 Staafluitvoering
- 3 Flensuitvoering

Informatie

Op www.vega.com vindt u aanvullende informatie over het VEGA-productprogramma.

Onder het download-bereik op www.vega.com/downloads vindt u handleidingen, productinformatie, branchebrochures, toelatingsdocumenten, instrumenttekeningen en veel meer.

Daar vindt u ook GSD- en EDD-bestanden voor Profibus-PA-systemen en DD- en CFF-bestanden voor Foundation-Fieldbus-systemen.

Keuze instrument

Met de "Finder" op www.vega.com/finder en "VEGA Tools" kunt u het passende meetprincipe voor uw toepassing selecteren. Gedetailleerde informatie over de instrumentuitvoeringen vindt u in de "Configurator" op www.vega.com/configurator en "VEGA Tools".

Contact

Uw VEGA-vertegenwoordiging vindt u op onze homepage www.vega.com.