

VEGAFLEX 81

4...20 mA/HART - quadrifilare, sonda di misura a stilo e a fune

Sensore TDR per la misura continua di livello e interfaccia nei liquidi



Campo d'impiego

Il VEGAFLEX 81 consente di effettuare misure in liquidi di qualsiasi tipo. Il sensore fornisce valori di misura sicuri e affidabili, indipendentemente dagli influssi dell'ambiente circostante come vapore, adesioni e formazione di schiuma o condensa. Il VEGAFLEX 81 non richiede manutenzione e rappresenta una soluzione economica per la misura di livello e interfaccia nelle più svariate applicazioni.

I benefici

- La calibrazione guidata consente una messa in servizio semplice, rapida e sicura
- Ampie possibilità diagnostiche assicurano la facilità di manutenzione e un'elevata disponibilità dell'impianto
- Le sonde accorciabili consentono una semplice standardizzazione e massima flessibilità di pianificazione

Funzione

Impulsi a microonde ad alta frequenza scorrono su una fune o uno stilo di accoppiamento e sono condotti lungo la sonda. L'impulso viene poi riflesso dalla superficie del prodotto. Il tempo dalla trasmissione alla ricezione del segnale è proporzionale al livello nel serbatoio.

Dati tecnici

Campo di misura	
- Sonda di misura a fune	fino a 75 m (246.1 ft)
- Sonda di misura a stilo	fino a 6 m (19.69 ft)
Precisione di misura	
	± 2 mm
Attacco di processo	
	Filettatura da G $\frac{3}{4}$, $\frac{3}{4}$ NPT, flangia da DN 25, 1"
Pressione di processo	
	-1 ... +40 bar/-100 ... +4000 kPa (-14.5 ... +580 psig)
Temperatura di processo	
	-40 ... +200 °C (-40 ... +392 °F)
Temperatura ambiente, di stoccaggio e di trasporto	
	-40 ... +80 °C (-40 ... +176 °F)
Tensione d'esercizio	
- Esecuzione per tensioni inferiori ai 42 V	9,6 ... 48 V DC, 20 ... 42 V AC, 50/60 Hz
- Esecuzione per tensioni di rete	90 ... 253 V AC, 50/60 Hz

Materiali

Le parti dell'apparecchio a contatto col prodotto sono di acciaio speciale. La guarnizione dell'apparecchio è a scelta di FKM, FFKM oppure EPDM.

Per una panoramica completa dei materiali e delle guarnizioni disponibili, si rimanda al "configurator" sulla nostra homepage www.vega.com/configurator.

Esecuzioni della custodia

Le custodie di resina, acciaio speciale o alluminio sono disponibili nell'esecuzione a due camere. Sono disponibili con grado di protezione IP 66/IP 67.

Esecuzioni dell'elettronica

Gli apparecchi sono disponibili con differenti esecuzioni dell'elettronica. Oltre all'elettronica bifilare con 4 ... 20 mA/HART offriamo un'esecuzione quadrifilare e due esecuzioni puramente digitali con Profibus PA e Foundation Fieldbus.

Omologazioni

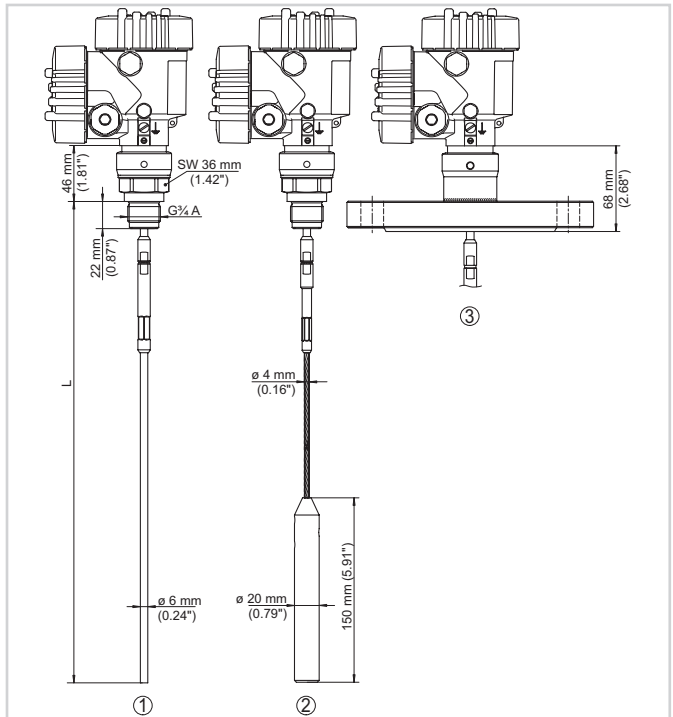
Gli apparecchi sono idonei all'impiego in luoghi con pericolo d'esplosione e sono omologati per es. secondo ATEX ed IEC. Possiedono inoltre differenti omologazioni navali, quali GL, LRS oppure ABS. Informazioni dettagliate sono disponibili su www.vega.com/downloads e "Omologazioni".

Uso

La calibrazione dell'apparecchio si esegue mediante il tastierino di taratura con display PLICSCOM opzionale o via PC con software di servizio PACTware e relativo DTM. È anche possibile utilizzare un HART-Communicator nonché programmi specifici del costruttore, come AMS™ oppure PDM.



Dimensioni



VEGAFLEX 81

- 1 Esecuzione a fune
- 2 Esecuzione a stilo
- 3 Esecuzione a flangia

Informazione

Su www.vega.com sono disponibili ulteriori informazioni sulla gamma di prodotti VEGA.

Nella sezione Downloads, all'indirizzo www.vega.com/downloads sono disponibili istruzioni d'uso, descrizioni degli apparecchi, opuscoli di settore, documenti di omologazione, disegni degli apparecchi e altro ancora.

Sono inoltre a disposizione file GSD ed EDD per sistemi Profibus PA, nonché file DD e CFF per sistemi Foundation Fieldbus.

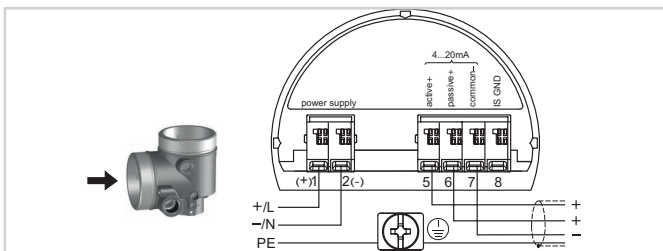
Sceita dell'apparecchio

Il "Finder" su www.vega.com/finder e "VEGA Tools" consente di scegliere il principio di misura adeguato per la specifica applicazione. Informazioni dettagliate sulle esecuzioni dell'apparecchio sono disponibili sul "Configurator" su www.vega.com/configurator e "VEGA Tools".

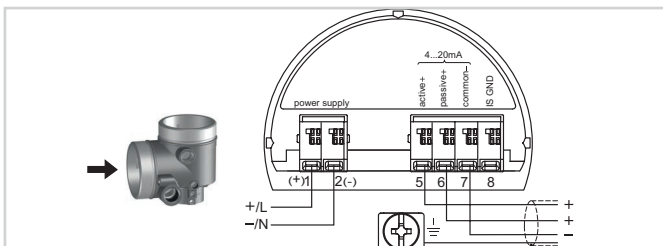
Contatto

Per informazioni sulla filiale VEGA di competenza si rimanda alla nostra homepage www.vega.com.

Allacciamento elettrico



Vano di connessione custodia a due camere - tensione di rete



Vano di connessione custodia a due camere - bassa tensione

Per i dettagli relativi all'allacciamento elettrico si rimanda alle -Istruzioni d'uso- dell'apparecchio su www.vega.com/downloads.