

VEGAFLEX 81**4 ... 20 mA/HART - Dört telli, çubuk ve halat ölçüm sondası****Sıvıların dolun seviyesi ve ayırma katmanının devamlı olarak ölçülmesi için TDR sensörü****Uygulama alanı**

VEGAFLEX 81 ile bakım gerektirmeyen tüm sıvıların ölçümü yapılabilir. Sensör buharlı uygulamalar, yapışmalar, köpüklenme veya yoğunlaşma oluşturan uygulamalarda dahi hassas ve güvenilir ölçüm değerleri sağlar. VEGAFLEX 81, dolun seviyesi ve ayırma katmanı ölçümleri için ekonomik bir ölçüm cihazıdır.

Avantajlarınız

- Cihazın yol gösteren, kolay kullanımı zamandan tasarruf etmenizi sağlar, güvenli bir devreye alım sunar.
- Kapsamlı tanı koyma olanakları bakımı kolay bir işletim sunar, tesisatın sürekli kullanımını mümkün kılar.
- Kısaltılması mümkün sondalar, kolay bir standartlaştırma ve planlama esnasında yüksek esneklik sunar.

Fonksiyon

Yüksek frekanslı mikrodalga darbeleri bir kabloya veya çubuğa iletilir ve sonda boyunca yürütülür. Darbe ürün yüzeyi tarafından yansıtılır. Yansıtılan sinyallerin gönderiminden algılanmasına kadar geçen zaman, haznedeki doluluk seviyesiyle orantılıdır.

Teknik özellikler

Ölçüm aralığı	
- Kablo ölçüm sondası	75 m (246.1 ft)'ye kadar
- Çubuk ölçüm sondası	6 m'ye (19.69 ft) kadar
Ölçüm hassasiyeti	± 2 mm
Proses bağlantısı	Büyüklüğü G¾, ¾" NPT'den başlayan dışı, DN 25 1"den başlayan flanş
Proses basıncı	-1 ... +40 bar/-100 ... +4000 kPa (-14.5 ... +580 psig)
Proses sıcaklığı	-40 ... +200 °C (-40 ... +392 °F)
Çevre, depo ve nakliye sıcaklığı	-40 ... +80 °C (-40 ... +176 °F)
Çalışma gerilimi	
- Çok düşük gerilim için geliştirilmiş model	9,6 ... 48 V DC, 20 ... 42 V AC, 50/60 Hz
- Şebeke gerilimi için geliştirilmiş model	90 ... 253 V AC, 50/60 Hz

Malzemeler

Cihazın ürünle temas eden parçaları, paslanmaz çelikten üretilmiştir. Cihaz contası ise FKM, FFKM veya EPDM'den yapılmaz. Mevcut malzeme ve contalar hakkındaki kapsamlı özeti internet sayfamızdaki www.vega.com/configurator adresinden bulabilirsiniz.

Gövde modelleri

Plastik, paslanmaz çelik veya alüminyum malzemesinden yapılmış gövdeler, iki hücreli model olarak mevcuttur. Bunlar IP 66/IP 67 koruma türünde bulunmaktadır.

Elektronik modeller

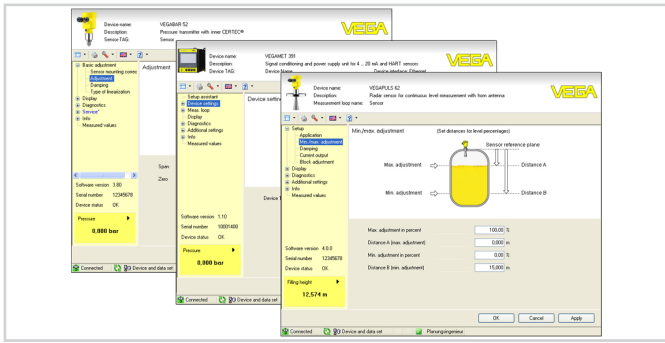
Cihazlar farklı elektronik modellerde mevcuttur. 4 ... 20 mA/HART'lı iki telli elektroniğin yanı sıra bir dört telli modeli ile Profibus PA ve Foundation Fieldbus veri yolu olan iki arı dijital tasarım olarak da mümkündür.

Onaylar

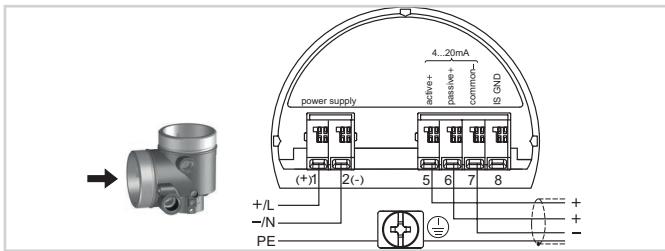
Cihazlar, patlama riski olan alanlarda kullanıma uygundur ve ATEX ile IEC'ye uygun şekilde lisanslanmıştır. Cihazlar GL, LS veya ABS gibi farklı onaylara da sahiptirler. Ayrıntılı bilgiyi www.vega.com/downloads ve "Lisanslar" linkinden bulabilirsiniz.

Ayar

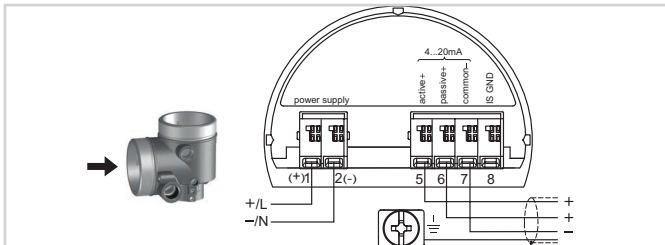
Cihazın kontrolü, opsiyonel olarak entegre edilebilen PLICSCOM gösterge ve ayar modülü veya PACTware ve buna uyan DTM'i olan bir bilgisayar üzerinden sağlanır. Kontrolün yapılması için, ayrıca, üreticiye özel AMST™ veya PDM gibi bir HART Communicator seçeneği bulunmaktadır.



Elektrik bağlantısı



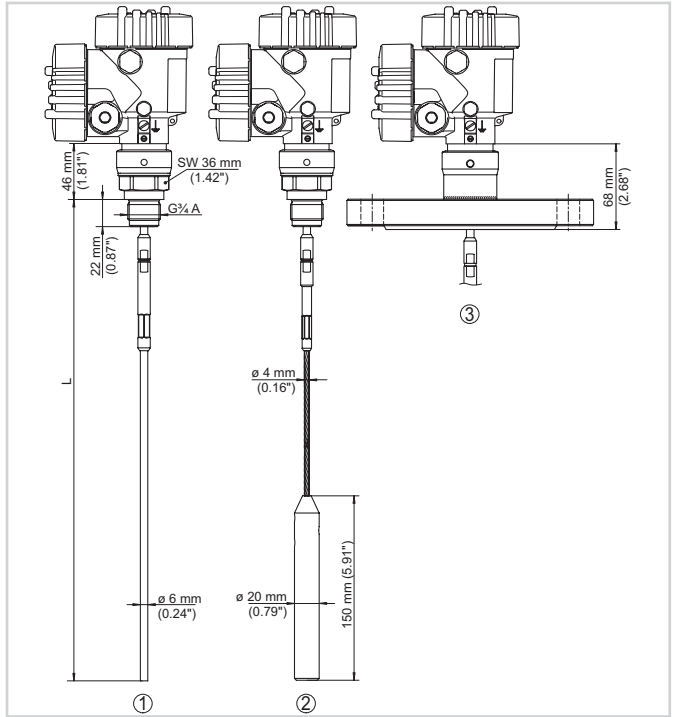
Çift hücreli gövdelerde bağlantı alanı - Şebeke gerilimi



İki hücreli gövdelerde bağlantı alanı - Alçak gerilim

Elektrik bağlantısı ile ilgili ayrıntıları www.vega.com/downloads üzerindeki kullanım kılavuzundan öğrenebilirsiniz.

Ebatlar



VEGAFLEX 81

- 1 Kablo model
- 2 Çubuklu model
- 3 Flanş modeli

Bilgi

VEGA ürün programı hakkındaki ayrıntılı açıklamaları, www.vega.com adresinden okuyabilirsiniz. www.vega.com/downloads indirilecek dosyalar adresimizden kullanım kılavuzlarını, ürün bilgilerini, branş broşürlerini, onay (ruhsat) belgelerini, cihaza ait çizimleri ve daha birçok bilgiyi elde etmeniz mümkündür. Buradan Profibus PA sistemlerine ait GSD ve EDD dosyaları ile Foundation Fieldbus sistemlerine ait DD ve CFF dosyalarını da bulmanız mümkündür.

Cihaz seçimi

"VEGA Tools"www.vega.com/finder"dan "Finder" ile, yapacağınız uygulama için kullanmak istediğiniz ölçüm prensibini seçin. Cihaz modelleri hakkındaki ayrıntılı bilgileri "VEGA Tools"www.vega.com/configurator"taki "Configurator"dan bulabilirsiniz.

Kontak

Yakınızdaki bulunan VEGA temsilciliğimizi www.vega.com internet sayfamızdan bulabilirsiniz.