

Handleiding

VEGAMIP R62

Ontvangereenheid

Relais



Document ID: 41912



VEGA

Inhoudsopgave

1	Over dit document	4
1.1	Functie	4
1.2	Doelgroep	4
1.3	Gebruikte symbolen	4
2	Voor uw veiligheid.....	5
2.1	Geautoriseerd personeel.....	5
2.2	Correct gebruik.....	5
2.3	Waarschuwing voor misbruik.....	5
2.4	Algemene veiligheidsinstructies	5
2.5	Conformiteit.....	6
2.6	Radiotechnische toelating voor Europa.....	6
2.7	Milieuvoorschriften	6
3	Productbeschrijving	7
3.1	Constructie.....	7
3.2	Werking.....	7
3.3	Verpakking, transport en opslag.....	9
3.4	Toebehoren	10
4	Monteren.....	12
4.1	Algemene instructies.....	12
4.2	Montage-instructies.....	13
5	Op de voedingsspanning aansluiten	25
5.1	Aansluiting voorbereiden.....	25
5.2	Aansluitstappen	26
5.3	Aansluitschema ontvangereenheid	28
6	In bedrijf nemen	30
6.1	Bedieningssysteem.....	30
6.2	Inregeling	31
7	Service en storingen oplossen.....	36
7.1	Onderhoud	36
7.2	Storingen oplossen	36
7.3	Elektronica vervangen.....	38
7.4	Procedure in geval van reparatie	38
8	Demonteren	39
8.1	Demontagestappen.....	39
8.2	Afvoeren.....	39
9	Bijlage	40
9.1	Technische gegevens.....	40
9.2	Afmetingen.....	44
9.3	Industrieel octrooirecht.....	48
9.4	Handelsmerken	48

**Veiligheidsinstructies voor Ex-omgeving:**

Let bij Ex-toepassingen op de Ex-specifieke veiligheidsinstructies. Deze worden met elk instrument met Ex-toelating als document meegeleverd en zijn bestanddeel van de handleiding.

Uitgave: 2022-10-12

1 Over dit document

1.1 Functie

Deze handleiding geeft u de benodigde informatie over de montage, aansluiting en inbedrijfname en bovendien belangrijke instructies voor het onderhoud, het oplossen van storingen, het vervangen van onderdelen en de veiligheid van de gebruiker. Lees deze daarom door voor de inbedrijfname en bewaar deze handleiding als onderdeel van het product in de directe nabijheid van het instrument.

1.2 Doelgroep

Deze handleiding is bedoeld voor opgeleid vakpersoneel. De inhoud van deze handleiding moet voor het vakpersoneel toegankelijk zijn en worden toegepast.

1.3 Gebruikte symbolen



Document ID

Dit symbool op de titelpagina van deze handleiding verwijst naar de Document-ID. Door invoer van de document-ID op www.vega.com komt u bij de document-download.



Informatie, aanwijzing, tip: dit symbool markeert nuttige aanvullende informatie en tips voor succesvol werken.



Opmerking: dit symbool markeert opmerkingen ter voorkoming van storingen, functiefouten, schade aan instrument of installatie.



Voorzichtig: niet aanhouden van de met dit symbool gemarkeerde informatie kan persoonlijk letsel tot gevolg hebben.



Waarschuwing: niet aanhouden van de met dit symbool gemarkeerde informatie kan ernstig of dodelijk persoonlijk letsel tot gevolg hebben.



Gevaar: niet aanhouden van de met dit symbool gemarkeerde informatie heeft ernstig of dodelijk persoonlijk letsel tot gevolg.



Ex-toepassingen

Dit symbool markeert bijzondere instructies voor Ex-toepassingen.



Lijst

De voorafgaande punt markeert een lijst zonder dwingende volgorde.



Handelingsvolgorde

Voorafgaande getallen markeren opeenvolgende handelingen.



Afvoer

Dit symbool markeert bijzondere instructies voor het afvoeren.

2 Voor uw veiligheid

2.1 Geautoriseerd personeel

Alle in deze documentatie beschreven handelingen mogen alleen door opgeleid en door de eigenaar van de installatie geautoriseerd vakpersoneel worden uitgevoerd.

Bij werkzaamheden aan en met het instrument moet altijd de benodigde persoonlijke beschermende uitrusting worden gedragen.

2.2 Correct gebruik

De VEGAMIP 62 is een sensor voor niveausignalering.

Gedetailleerde informatie over het toepassingsgebied is in hoofdstuk "Productbeschrijving" opgenomen.

De bedrijfsveiligheid van het instrument is alleen bij correct gebruik conform de specificatie in de gebruiksaanwijzing en in de evt. aanvullende handleidingen gegeven.

2.3 Waarschuwing voor misbruik

Bij ondeskundig of verkeerd gebruik kunnen van dit product toepassings specifieke gevaren uitgaan, zoals bijvoorbeeld overlopen van de container door verkeerde montage of instelling. Dit kan materiële, persoonlijke of milieuschade tot gevolg hebben. Bovendien kunnen daardoor de veiligheidsspecificaties van het instrument worden beïnvloed.

2.4 Algemene veiligheidsinstructies

Het instrument voldoet aan de laatste stand van de techniek rekening houdend met de geldende voorschriften en richtlijnen. Het mag alleen in technisch optimale en bedrijfsveilige toestand worden gebruikt. De exploitant is voor het storingsvrije bedrijf van het instrument verantwoordelijk. Bij gebruik in agressieve of corrosieve media, waarbij een storing van het instrument tot een gevaarlijke situatie kan leiden, moet de exploitant door passende maatregelen de correcte werking van het instrument waarborgen.

Door de gebruiker moeten de veiligheidsinstructies in deze handleiding, de nationale installatienormen en de geldende veiligheidsbepalingen en ongevallenpreventievoorschriften worden aangehouden.

Ingrepen anders dan die welke in de handleiding zijn beschreven mogen uit veiligheids- en garantie-overwegingen alleen door personeel worden uitgevoerd, dat daarvoor door de fabrikant is geautoriseerd. Eigenmachtige ombouw of veranderingen zijn uitdrukkelijk verboden. Uit veiligheidsoverwegingen mogen alleen de door de fabrikant goedgekeurde toebehoren worden gebruikt.

Om gevaren te vermijden moeten de op het instrument aangebrachte veiligheidssymbolen en -instructies worden aangehouden.

De zendfrequenties van de sensoren liggen afhankelijk van de uitvoering van het instrument in de K-band. De lage zendvermogens liggen ver onder de internationaal toegelaten grenswaarden. Bij

correct gebruik bestaat er geen enkel gevaar voor de gezondheid. Het instrument mag onbeperkt ook buiten gesloten tanks worden gebruikt.

2.5 Conformiteit

Het instrument voldoet aan de wettelijke eisen van de toepasselijke nationale richtlijnen of technische voorschriften. Wij bevestigen de conformiteit met de dienovereenkomstige markering.

De bijbehorende conformiteitsverklaringen vindt u op onze website.

Elektromagnetische compatibiliteit

Instrumenten in vierdraads- of Ex-d-ia-uitvoering zijn bedoeld voor gebruik in industriële omgeving. Daarbij moet rekening worden gehouden met kabelgebonden en afgestraalde storingsgrootheden, zoals gebruikelijk is bij een instrument klasse A conform EN 61326-1. Wanneer het apparaat in een andere omgeving moet worden toegepast, dan moet de elektromagnetische compatibiliteit met andere instrumenten via daarvoor geschikte maatregelen worden gewaarborgd.

2.6 Radiotechnische toelating voor Europa

Het instrument is conform de actuele uitgaven van de volgende geharmoniseerde normen beproefd:

EN 300440-1 - Short Range Devices (SRD)

2.7 Milieuvoorschriften

De bescherming van de natuurlijke levensbronnen is een van de belangrijkste taken. Daarom hebben wij een milieumanagementsysteem ingevoerd met als doel, de bedrijfsmatige milieubescherming constant te verbeteren. Het milieumanagementsysteem is gecertificeerd conform DIN EN ISO 14001.

Help ons, te voldoen aan deze eisen en houdt rekening met de milieu-instructies in deze handleiding.

- Hoofdstuk " *Verpakking, transport en opslag*"
- Hoofdstuk " *Afvoeren*"

3 Productbeschrijving

3.1 Constructie

Typeplaat

De typeplaat bevat de belangrijkste gegevens voor de identificatie en toepassing van het instrument:

- Artikelnummer
- Serienummer
- Technische gegevens
- ID-nummers instrumentdocumentatie

Serienummer - instrument zoeken

De typeplaat bevat het serienummer van het instrument. Daarmee kunt u via onze homepage de volgende gegevens van het instrument vinden:

- Productcode (HTML)
- Leveringsdatum (HTML)
- Opdrachtspecifieke instrumentkenmerken (HTML)
- Handleiding en beknopte handleiding op het tijdstip van uitlevering (PDF)
- Testcertificaat (PDF) - optie

Ga naar "www.vega.com" en voer in het zoekveld het serienummer van uw instrument in.

Als alternatief kunt u de gegevens opzoeken via uw smartphone.

- VEGA Tools-app uit de "*Apple App Store*" of de "*Google Play Store*" downloaden
- QR-code op de typeplaat van het instrument scannen of
- Serienummer handmatig in de app invoeren

Leveringsomvang

De levering bestaat uit:

- Niveauschakelaar VEGAMIP R62 (ontvangereenheid)
- Externe behuizing (meetversterkereenheid)

De verdere leveringsomvang bestaat uit:

- Documentatie
 - Handleiding VEGAMIP 62
 - Handleidingen voor optionele instrumentuitvoeringen
 - Ex-specifieke "*Veiligheidsinstructies*" (bij Ex-uitvoeringen)
 - Evt. andere certificaten

De bijbehorende zendeenheid VEGAMIP T61 is beschreven in een afzonderlijke handleiding.

3.2 Werking

De VEGAMIP 62 is een microgolfsensor voor niveaudetectie.

Deze is ontwikkeld voor industriële toepassing op alle terreinen van de procestechniek en kan in stortgoederen en vloeistoffen worden toegepast.

Typische toepassingen zijn overloop- en droogloopbeveiliging. Met een reikwijdte van 100 m kan de VEGAMIP 62 bijvoorbeeld ook in stortgoedsilo's met grote diameter worden gemonteerd. Dankzij het

Toepassingsgebied

eenvoudige en robuuste meetsysteem kan de VEGAMIP 62 nage-
noeg onafhankelijk van het proces en van de chemische en fysische
eigenschappen van het product worden ingezet.

Bovendien kan de VEGAMIP 62 ook voor objectregistratie van voer-
tuigen en schepen of voor materiaalherkenning op transportbanden
worden gebruikt.

Het instrument werkt ook onder moeilijke procesomstandigheden zo-
als verschillende korrelgroottes, vervuilingen, extreem vulgeluid, hoge
temperaturen, sterke stofontwikkeling of abrassieve producten.

De VEGAMIP bestaat uit een zendeenheid VEGAMIP T61 en een
ontvangereenheid VEGAMIP R62 met externe behuizing.

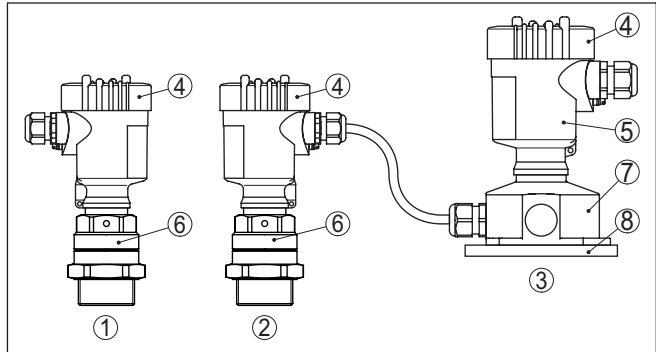


Fig. 1: VEGAMIP 62 met kunststof behuizing

- 1 Zendeenheid VEGAMIP T61
- 2 Ontvangereenheid VEGAMIP R62
- 3 Externe behuizing - VEGAMIP R62 (meetversterker)
- 4 Deksel behuizing
- 5 Behuizing met bedieningselektronica
- 6 Procesaansluiting
- 7 Montagesokkel
- 8 Wandmontageplaat

Voor verschillende meettaken staan meerdere antenne-uitvoeringen
ter beschikking.

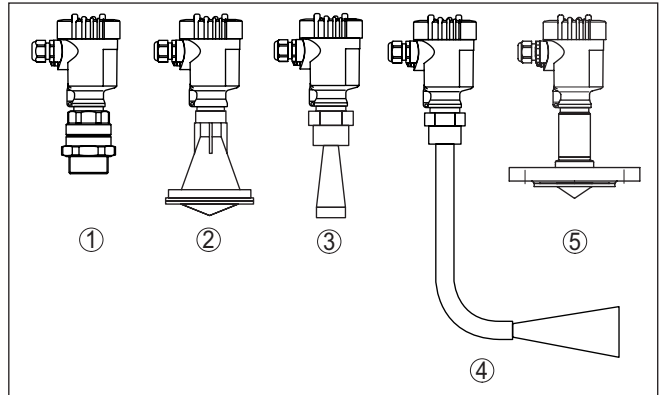


Fig. 2: Uitvoeringen antenne

- 1 Schroefdraaduitvoering, binnenliggende hoornantenne met PTFE-afdekking
- 2 In kunststof gekapselde antenne met PP-afdekking
- 3 Hoornantenne (316L)
- 4 VEGAMIP 62 met gebogen antenneverlenging
- 5 Gekapselde hoornantenne met PTFE-afdekking

Werkingsprincipe

De zendeenheid zendt een microgolfsignaal via een hoornantenne gebundeld aan de daar tegenover opgestelde ontvangereenheid. Wanneer er product aanwezig is tussen de zend- en ontvangereenheid, dan wordt het signaal gedempt. Deze verandering wordt door de ingebouwde elektronica geregistreerd en in een schakelcommando omgezet.

Verpakking

Uw instrument werd op weg naar de inbouwlocatie beschermd door een verpakking. Daarbij zijn de normale transportbelastingen door een beproeving verzekerd conform ISO 4180.

De instrumentverpakking bestaat uit karton; deze is milieuvriendelijke en herbruikbaar. Bij speciale uitvoeringen wordt ook PE-schuim of PE-folie gebruikt. Voer het overblijvende verpakkingsmateriaal af via daarin gespecialiseerde recyclingbedrijven.

Transport

Het transport moet rekening houdend met de instructies op de transportverpakking plaatsvinden. Niet aanhouden daarvan kan schade aan het instrument tot gevolg hebben.

Transportinspectie

De levering moet na ontvangst direct worden gecontroleerd op volledigheid en eventuele transportschade. Vastgestelde transportschade of verborgen gebreken moeten overeenkomstig worden behandeld.

Opslag

De verpakkingen moeten tot aan de montage gesloten worden gehouden en rekening houdend met de extern aangebrachte opstelings- en opslagmarkeringen worden bewaard.

Verpakkingen, voor zover niet anders aangegeven, alleen onder de volgende omstandigheden opslaan:

- Niet buiten bewaren
- Droog en stofvrij opslaan
- Niet aan agressieve media blootstellen
- Beschermen tegen directe zonnestralen
- Mechanische trillingen vermijden

Opslag- en transporttemperatuur

- Opslag- en transporttemperatuur zie "*Appendix - Technische gegevens - Omgevingscondities*"
- Relatieve luchtvochtigheid 20 ... 85 %.

Tillen en dragen

Bij een gewicht van de instrumenten meer dan 18 kg (39,68 lbs) moeten voor het tillen en dragen daarvoor geschikte inrichtingen worden gebruikt.

3.4 Toebehoren

De handleidingen voor de genoemde toebehoren vindt u in de downloadsectie op onze homepage.

Beschermkap

De beschermkap beschermt het sensorhuis tegen vervuiling en sterke opwarming door zonnestralen.

Flenzen

Schroefdraadflenzen staan in verschillende uitvoeringen ter beschikking conform de volgende normen: DIN 2501, EN 1092-1, BS 10, ASME B 16.5, JIS B 2210-1984, GOST 12821-80.

PLICSLED

De opsteekbare aanwijsmodule PLICSLED is bedoeld voor een duidelijk zichtbare indicatie van de schakeltoestand. Deze kan op elk willekeurig moment op de elektronica van de sensor worden geplaatst en weer worden verwijderd.

Montage-adapter "Abrasiëbescherming"

Onder extreem abrasieve omstandigheden kunt u de zend- en ontvangsteenheid afdekken met een keramische montageadapter-abrasiëbescherming. Deze montageadapter-abrasiëbescherming wordt net zoals een adapter op het schroefdraad van de VEGAMIP 62 geschroefd.

De montageadapter-abrasiëbescherming kan alleen met de schroefdraaduitvoering (binnenliggende hoornantenne met PTFE-coating) worden gebruikt.

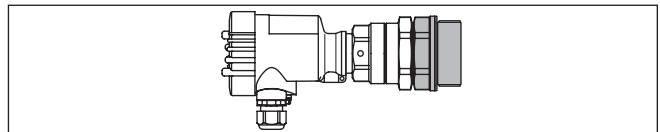


Fig. 3: VEGAMIP 62 met keramische montageadapter-abrasiëbescherming -40 ... +80 °C (-40 ... +176 °C)

Montageadapter "Hoge temperatuur"

Bij procestemperaturen boven 80 °C moet u voor de zend- en ontvangsteenheid een montage-adapter "Hoge temperatuur" gebruiken. De montage-adapter "Hoge temperatuur" kan alleen met de schroef-

draaduitvoering (binnenliggende hoornantenne met PTFE-afdekking) worden gebruikt.

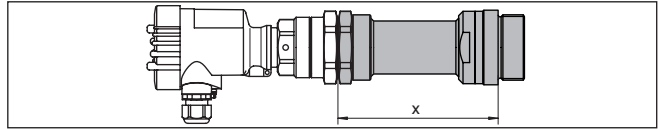


Fig. 4: VEGAMIP 62 met montageadapter "Hoge temperatuur" -40 ... +450 °C (-40 ... +842 °F)

x Lengte: montageadapter "Hoge temperatuur"

Montageadapter "Hoge temperatuur met tubus"

Bij hoge procestemperaturen boven 80 °C moet u voor de zend- en ontvangsteenheid een montageadapter "hoge temperatuur" gebruiken. Als optie kan de montageadapter "hoge temperatuur" ook met een tubus voor vlakke montage worden uitgerust. Daarmee kan het instrument ook in lange tubelures worden ingebouwd, waarbij het gevaar bestaat dat product zich afzet in de tubelure. De tubus is leverbaar in vier verschillende lengten: 40, 60, 80, 100 en 150 mm (1.57, 2.36, 3.15, 3.94, 5.91 in).

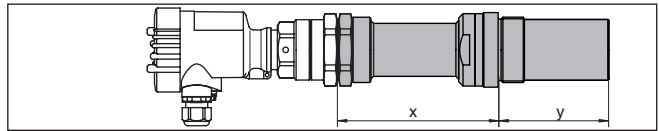


Fig. 5: VEGAMIP 62 met montageadapter "Hoge temperatuur met tubus" -40 ... +450 °C (-40 ... +842 °F)

4 Monteren

4.1 Algemene instructies

Inschroeven

Instrumenten met schroefdraadaansluiting worden met een passende sleutel via de zeskant van de procesaansluiting ingeschroefd.

Sleutelwijdte zie hoofdstuk " *afmetingen*".



Waarschuwing:

De behuizing of de elektrische aansluiting mogen niet voor het inschroeven worden gebruikt! Het vastdraaien kan schade, bijv. afhankelijk van de instrumentuitvoering aan het draaimechaniek van de behuizing veroorzaken.

Procescondities



Opmerking:

Het instrument mag uit veiligheidsoverwegingen alleen binnen de toegestane procesomstandigheden worden gebruikt. De specificaties daarvan vindt u in hoofdstuk " *Technische gegevens*" van de handleiding resp. op de typeplaat.

Waarborg voor de montage, dat alle onderdelen van het instrument die in aanraking komen met het proces, geschikt zijn voor de optredende procesomstandigheden.

Daarbij behoren in het bijzonder:

- Meetactieve deel
- Procesaansluiting
- Procesafdichting

Procesomstandigheden zijn in het bijzonder:

- Procesdruk
- Procestemperatuur
- Chemische eigenschappen van het medium
- Abrasie en mechanische inwerkingen

Bescherming tegen vochtigheid

Bescherm uw instrument door de volgende maatregelen tegen het binnendringen van vocht.

- Gebruik passende aansluitkabel (zie hoofdstuk " *Op de voedings-spanning aansluiten*")
- Kabelwartel resp. stekkerverbinding vast aantrekken
- Aansluitkabel voor kabelwartel resp. stekkerverbinding naar beneden toe installeren

Dit geldt vooral bij buitenmontage, in ruimten, waar met vochtigheid rekening moet worden gehouden (bijvoorbeeld door reinigingsprocessen) en op gekoelde resp. verwarmde tanks.



Opmerking:

Waarborg, dat tijdens de installatie of het onderhoud geen vocht of vervuiling in het inwendige van het instrument terecht kan komen.

Waarborg voor het behoud van de beschermingsklasse van het instrument, dat de deksel van de behuizing tijdens bedrijf altijd gesloten en eventueel geborgd is.

Kabelwartels

Metrisch schroefdraad

Bij instrumentbehuizingen met metrisch schroefdraad zijn de kabelwartels af fabriek ingeschroefd. Deze zijn met kunststof pluggen afgesloten als transportbeveiligingen.

U moet deze pluggen verwijderen voordat de elektrische aansluitingen worden gemaakt.

NPT-schroefdraad

Bij instrumentbehuizingen met zelfafdichtende NPT-schroefdraad kunnen de kabelwartels niet af fabriek worden ingeschroefd. De vrije openingen van de kabeldoorvoeren zijn daarom als transportbeveiliging afgesloten met rode stofbeschermingsdoppen. Deze doppen bieden geen voldoende bescherming tegen vocht.

De beschermdoppen moeten voor de inbedrijfname door toegelaten kabelwartels worden vervangen of met geschikte blindpluggen worden afgesloten.

Schakelpunt

4.2 Montage-instructies

Monteer de VEGAMIP 62 zo mogelijk op een positie, waar een hoge signaaldemping door het product kan worden verwacht.

Voorkom inbouwposities, die dichtbij de tankwand liggen. Reflecties van de tankwand of van ingebouwde onderdelen kunnen de schakelnauwkeurigheid beïnvloeden.

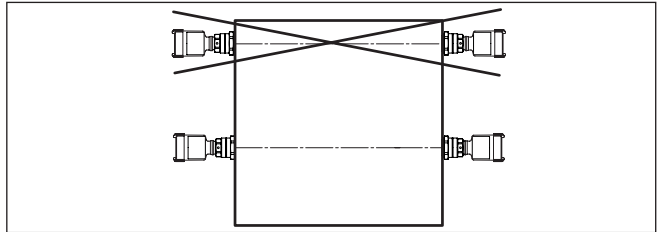


Fig. 6: Inbouwpositie (bovenaanzicht)

Productgrootte

De VEGAMIP 62 heeft voor de detectie van verschillende producten een minimale productgrootte nodig.

Afhankelijk van het product resulteert een bijbehorende productgrootte.

De eigenschappen van het product zijn bovendien ook afhankelijk van de korrelgrootte, het stortgewicht en het vochtgehalte.

Enkele richtwaarden als voorbeeld voor de minimale grootte van het product:

Mediumtype	Medium	Minimale productgrootte
Kunststof granulaat	PTFE, PS	> 1000 mm
	PP, PE, HDPE, POM	> 500 mm
	PA, PVC, PVDF	> 250 mm

Mediumtype	Medium	Minimale product-grootte
Levensmiddelen en hout	Meel	> 100 mm
	Graan, mais, rijst	> 100 mm
	Houtsnippers (droog)	> 500 mm
	Houtsnippers (vochtig)	> 100 mm
Minerale stoffen, erts	Stenen (bijv. kalksteen)	> 100 mm
	Cement, klinkers	> 100 mm
	Glas (verkleind)	> 100 mm
	Kool	> 50 mm
	Bauxiet	> 100 mm
	Erts	> 100 mm

Instromend medium

Wanneer VEGAMIP 62 in de vulstroom is ingebouwd, kan dit ongewenste foutieve metingen tot gevolg hebben. Monteer de VEGAMIP 62 daarom op een plaats in de tank, waar geen storende invloeden, zoals bijv. van vulopeningen, roerwerken enz. kunnen optreden.

Niet metalen tank

Microgolven kunnen niet-geleidende materialen doorstralen. Daardoor kan in silo's van niet-geleidende materialen door de wand heen worden gemeten.

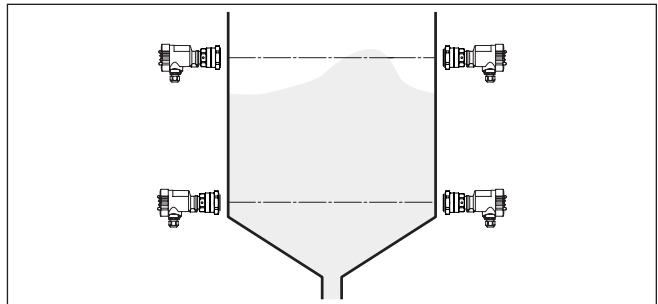


Fig. 7: Stortgoedsilo's van kunststof

Metalen tank

In metalen tanks moet u de VEGAMIP 62 op flenzen of een schroefdraadaansluiting monteren. Het is ook mogelijk, door een venster te meten. In principe zijn alle stoffen zoals glas, keramiek en kunststof geschikt als venstermateriaal.

Maximale dikte van het venstermateriaal:

Soort materiaal	Venstermateriaal	Maximale dikte
Kunststoffen	PTFE, PS	< 5000 mm
	PP, PE, HDPE, POM	< 1000 mm
	PA, PVC, PVDF	< 500 mm
	Rubber	< 50 mm

Soort materiaal	Venstermateriaal	Maximale dikte
Glas of keramiek	Kijkglas	< 200 mm
	Aluminiumoxidekeramiek Al ₂ O ₃	< 200 mm
	Slijtagebescherming (keramisch)	< 100 mm
Isolatiemateriaal	Steenwol	< 1000 mm
	Keramische vezelplaat	< 1000 mm
	Vuurvaste stenen	< 500 mm

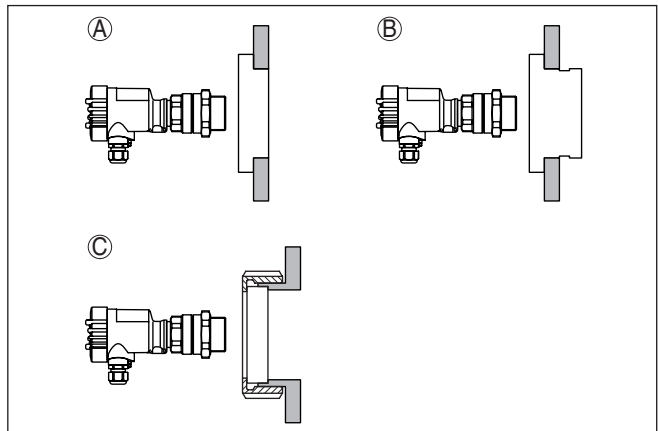


Fig. 8: Inbouw voor een tankvenster

- A Venster van niet-geleidend materiaal, bijv. glas, kunststof enz.
- B Montage bij condensaatvorming op de binnenwand van de tank
- C Kijkglasarmatuur

Betonnen silo

In principe geldt voor betonnen silo's vanwege de stalen wapening hetzelfde als voor metalen tanks.

Houten silo

In principe geldt voor houten silo's vanwege de vochtopname van het hout hetzelfde als voor metalen tanks.

Leidingen

De VEGAMIP 62 kan voor de detectie van product in leidingen worden toegepast. Bij leidingen van niet-metalen materialen zoals bijv. kunststof of glas kan het product door de leidingwand heen worden gedetecteerd.

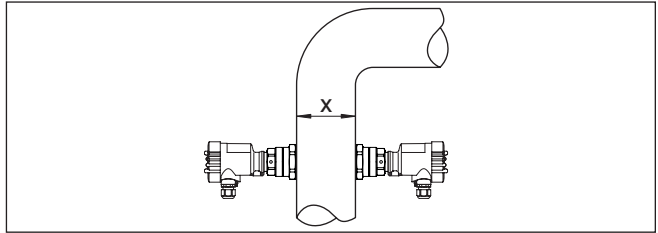


Fig. 9: Inbouw in leidingen

x Minimale afstand 100 mm (3.94 in)

Schroefdraaduitvoering

Monteer de schroefdraaduitvoering van de VEGAMIP 62 als volgt:

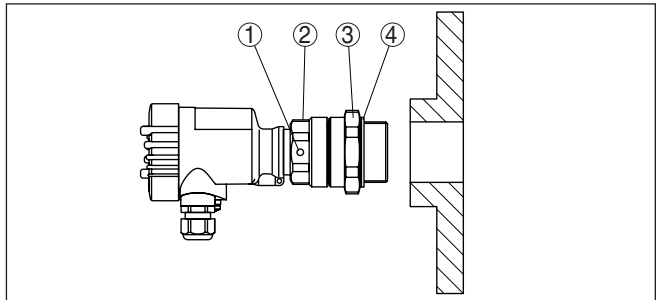


Fig. 10: VEGAMIP 62, schroefdraaduitvoering G1½

- 1 Polarisatiemarkering
- 2 Instrumentzeskant
- 3 Borgmoer
- 4 Procesafdichting

1. Plaats de meegeleverde procesafdichting (4) voor het inschroeven
2. Gebruik voor het inschroeven van de VEGAMIP 62 de instrumentzeskant (2) onder de behuizing.
Schroef het instrument in en zet deze handvast met een steeksleutel!
3. De sensor weer een stukje terugdraaien (maximaal 180°), om de gewenste uitlijning van de polarisatiemarkering (1) te bereiken.
4. Houd het instrument in deze positie vast en borg deze met de borgmoer (3)



Opgelet:

De behuizing mag niet worden gebruikt voor inschroeven van het instrument! Het vastdraaien kan op die manier schade aan het draaimechaniek van de behuizing veroorzaken.



Opmerking:

Bij de VEGAMIP 62 met NPT-schroefdraad dicht het instrument in de schroefdraad af. Daarom is bij deze uitvoeringen geen borgmoer nodig.

Aanhechtingen

Vermijd lange aansluitingen, waarin product kan achterblijven en monteer de VEGAMIP 62 zo vlak mogelijk in. Dit geldt vooral, wanneer aanhechtingen en stofafzettingen kunnen worden verwacht.

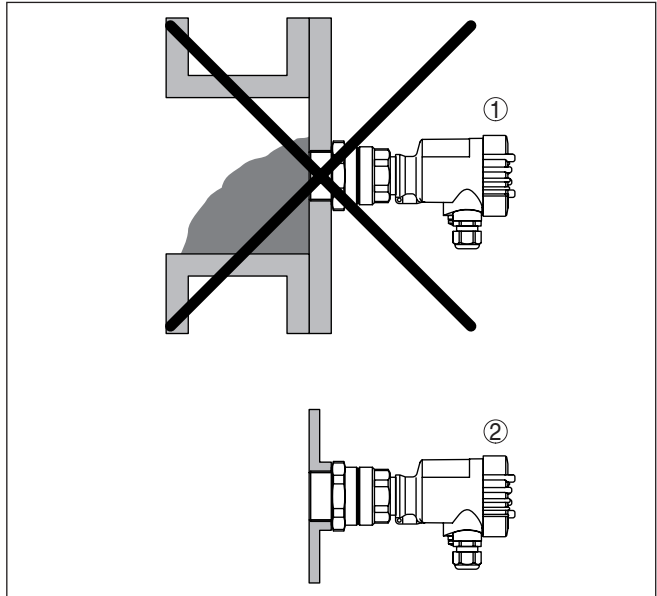


Fig. 11: Vlakke montage

- 1 Ongunstige montage - stortgoed kan zich voor de sensor afzetten
- 2 Correcte vlakke montage

Indien een vlakke montage niet mogelijk is, kunt u lange aansluitingen vullen met een kunststof- of keramische cilinder, om aanhechtingen van product en stofafzettingen te voorkomen. Kies het materiaal met een diameter overeenkomstig de diameter van de aansluiting en pas de lengte zo goed mogelijke aan op de vorm van de tankwand.

Borg het vulmateriaal tegen uitvallen of verdraaien. Indien een fixeerschroef technische niet mogelijk is, kunt u het materiaal ook met lijm in de aansluiting vastzetten.

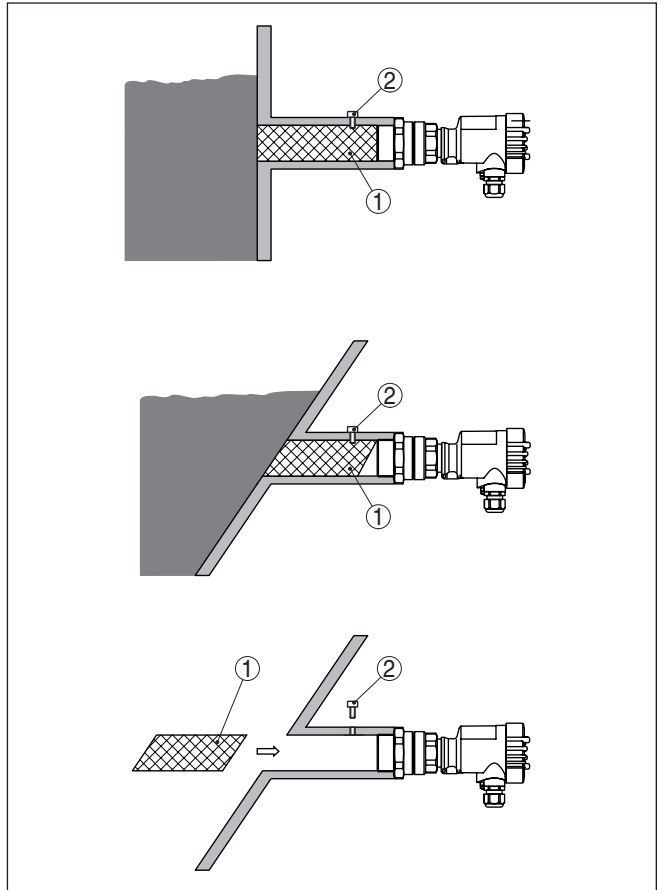


Fig. 12: Vlakke montage

- 1 Kunststof- of keramisch materiaal
- 2 Fixeerschroef (indien technisch mogelijk)

Abrassief medium

Bij sterk abrasieve producten moet de VEGAMIP 62 met een montageadapter-abrasiebescherming worden ingebouwd.

Deze montageadapter-abrasiebescherming wordt net zoals een adapter op het schroefdraad van de VEGAMIP 62 geschroefd.

De montageadapter-abrasiebescherming kan alleen met de schroefdraaduitvoering (binnenliggende hoornantenne met PTFE-coating) worden gebruikt.

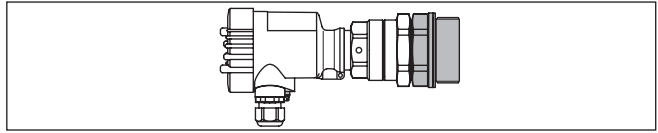


Fig. 13: VEGAMIP 62 met keramische montageadapter-abrasiebescherming
-40 ... +80 °C (-40 ... +176 °C)

Als alternatief kunt u de VEGAMIP 62 voor een geschikt venster monteren. Gebruik in dat geval een passend bestendig venstermateriaal.

Hoge procestemperaturen

Bij hoge procestemperaturen boven 80 °C moet u voor de zend- en ontvangsteenheid een montageadapter "hoge temperatuur" gebruiken.

Deze wordt op het schroefdraad van de VEGAMIP 62 geschroefd.

De montageadapter "hoge temperatuur" is leverbaar in twee temperatuurniveaus.

- -40 ... +250 °C (-40 ... +482 °F), lengte x: 150 mm (5.9 in)
- -40 ... +450 °C (-40 ... +842 °F), lengte x: 300 mm (11.8 in)

De montageadapter "hoge temperatuur" kan alleen met de schroefdraaduitvoering (binnenliggende hoornantenne met PTFE-coating) worden gebruikt.

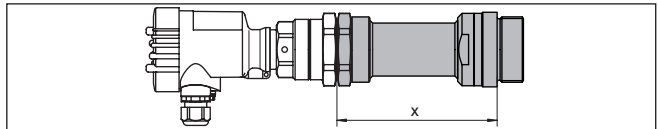


Fig. 14: VEGAMIP 62 met montageadapter "Hoge temperatuur" -40 ... +450 °C
(-40 ... +842 °F)

x Lengte: montageadapter "Hoge temperatuur"

Als optie kan de montageadapter "hoge temperatuur" ook met een tubus voor vlakke montage worden uitgerust. Daarmee kan het instrument ook in lange tubelures worden ingebouwd, waar het gevaar bestaat, dat medium zich afzet in de tubelure. De tubus is leverbaar in vijf lengten: 40, 60, 80, 100 en 150 mm (1.57, 2.36, 3.15, 3.94, 5,91 in).

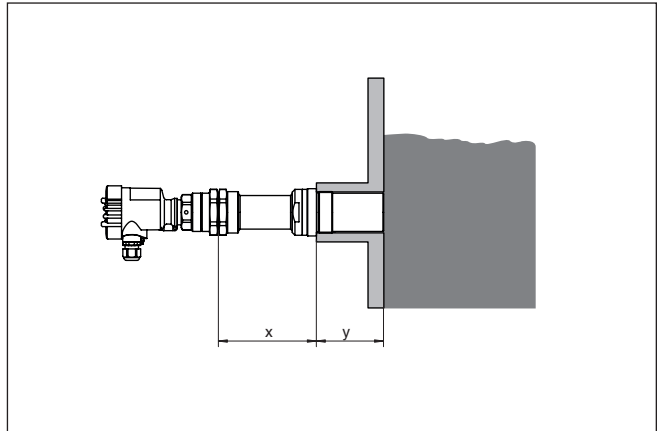


Fig. 15: Montageadapter "hoge temperatuur met tubus" -40 ... +450 °C (-40 ... +842 °F) voor vlakke montage

x Lengte: montageadapter "Hoge temperatuur"

y Tubuslengte 40, 60, 80, 100 of 150 mm (1.57, 2.36, 3.15, 3.94, 5.91 in)

Trillingen

Bij sterke tanktrillingen moet de VEGAMIP 62 met trillingsdempende blokken of rubberen buffers worden gemonteerd.

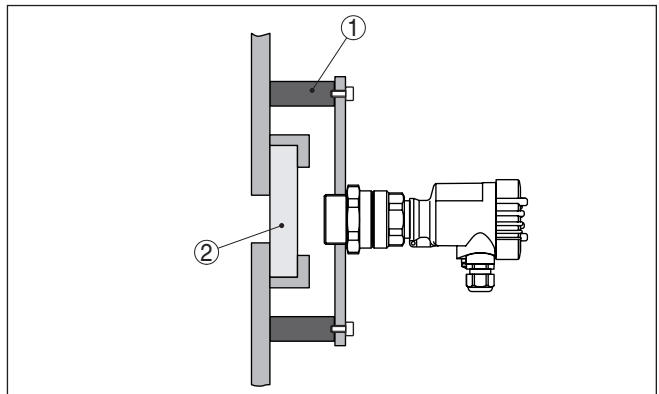


Fig. 16: Inbouw bij tanktrillingen

1 Anti-trillingsblokken of rubberen buffers

2 Venster van niet-geleidend materiaal, bijv. glas, kunststof enz.

Uitlijning van de sensor

Hoek

De beide sensoren moeten voor een optimaal schakelsignaal op elkaar worden uitgericht. De nauwkeurigheid moet zich binnen een bereik van $\pm 5^\circ$ bevinden.

Asverzet

De richtingsassen van de beide sensoren mogen tot $< 5\%$ van de sensorafstand (d) ten opzichte van elkaar zijn verzet. Voorbeeld: bij

een sensorafstand van 1000 mm mogen de beide sensoren maximaal 50 mm ten opzichte van elkaar zijn verzet.

Over het algemeen geldt het principe: des te groter de antenne is en des te beter deze focus, des te nauwkeuriger moet de uitlijning zijn.

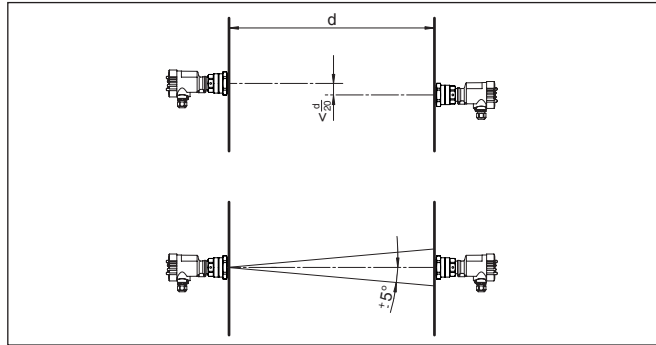


Fig. 17: Uitlijning van de sensoren - hoek en asverzet

Polarisatierichting

De zendeenheid verzendt elektromagnetische golven. Het polarisatievlak is de richting van het elektrische aandeel. De positie daarvan is door polarisatiemarkeringen op het zeskant van het instrument aangegeven.

Voor een betrouwbare werking moeten de zend- en ontvangsteenheid in dezelfde polarisatierichting worden ingebouwd.

Wanneer meerdere instrumentparen in een tank worden ingebouwd, dan kunnen de instrumentparen met verschillende polarisatierichtingen als het ware worden gecodeerd, om onderlinge beïnvloeding te verminderen.

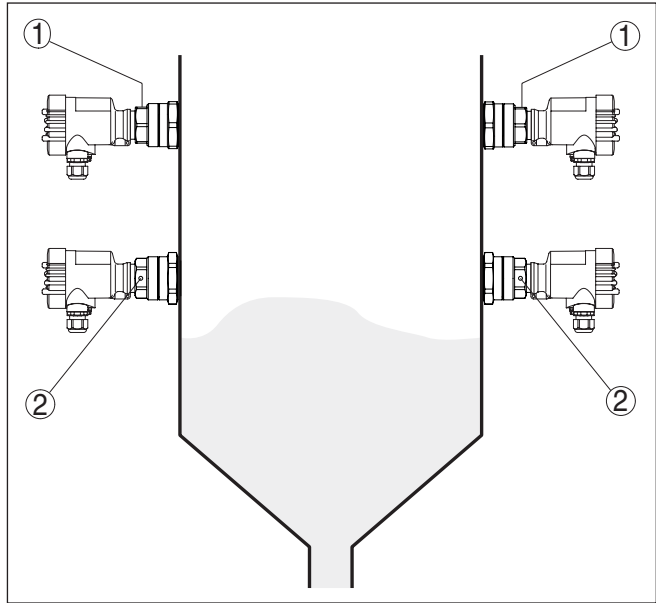


Fig. 18: Uitlijning op polarisatie-richting

- 1 Polarisatiemarkering boven
- 2 Polarisatiemarkering zijkant

Bijzondere montage-mogelijkheden

Bij beperkte inbouw-mogelijkheden of bij hoge temperaturen kunt u het signaal van de VEGAMIP 62 ook via een hoek geleiden. Daarvoor kunt u een metalen plaat of een gebogen antenneverlenging gebruiken. Deze hoek kan aan de zijde van de zende-eenheid of aan de zijde van de ontvange-eenheid worden ge-positioneerd.

Bij producten met een lage diëlektrische constante adviseren wij een instrumentuitvoering met antenneverlenging, omdat deze het signaal optimaal focust en geen signaalverlies vertoont. Bij instrumentuitvoeringen met afneembare hoornantenne kan de antenneverlenging ook naderhand worden gemonteerd.

Om stoorecho's te minimaliseren, moet u daarbij de positie van het polarisatievlak aanhouden. Let op de stand van de polarisatiemarkering ten opzichte van de antenneverlenging. Monteer de antenneverlenging conform de volgende afbeelding.

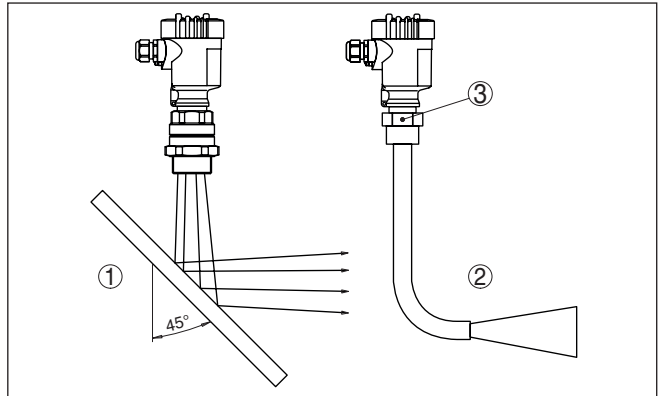


Fig. 19: Mogelijkheden voor signaalombuiging

- 1 Metalen plaat voor signaalombuiging van het microgolfsignaal
- 2 Gebogen antenneverlenging
- 3 Polarisatiemarkering

Wandmontage - externe behuizing

1. Gaten conform het boorplan aftekenen
2. Wandmontageplaat afhankelijk van de ondergrond met 4 bouten vastzetten.

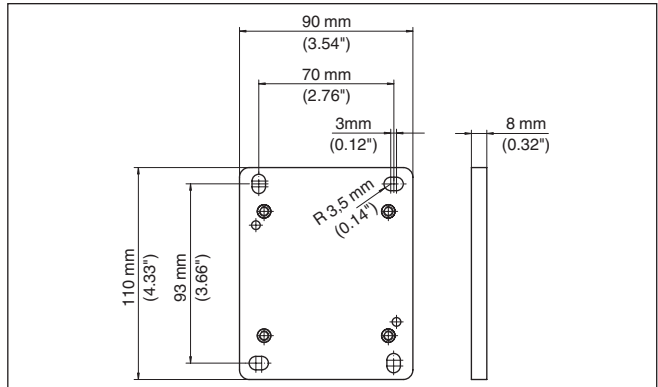


Fig. 20: Boorplan - wandmontageplaat (externe behuizing)



Tip:

Monteer de wandmontageplaat zodanig, dat de kabelwartel van de sokkel naar beneden wijst. Regen- en condenswater kan zo afdruppen.

De sokkel van rvs kan in 90°-stappen worden verdraaid, de sokkel van kunststof kan 180° verdraaid op de wandmontageplaat worden gemonteerd.

Draai de kabelwartel van de electronicabehuizing naar beneden. De behuizing kan daarvoor zonder gereedschap met 330° worden verdraaid.



Waarschuwing:

Bij kunststof behuizingen mogen de vier bevestigingsschroeven van de sokkel slechts handvast op het blok vastgedraaid worden. Overschrijden van het maximale aandraaimoment in hoofdstuk " *Technische gegevens*" kan beschadiging van de wandmontageplaat veroorzaken.

5 Op de voedingsspanning aansluiten

5.1 Aansluiting voorbereiden

Veiligheidsinstructies

Let altijd op de volgende veiligheidsinstructies:

- Elektrische aansluiting mag alleen door opgeleide en door de eigenaar geautoriseerde vakspecialisten worden uitgevoerd.
- Indien overspanningen kunnen worden verwacht, moeten overspanningsbeveiligingen worden geïnstalleerd



Waarschuwing:

Aleen in spanningsloze toestand aansluiten resp. losmaken.

Voedingsspanning

Sluit de bedrijfsspanning aan conform de volgende aansluitschema's. De elektronica is uitgevoerd in veiligheidsklasse I. Voor het aanhouden van deze veiligheidsklasse is het absoluut noodzakelijk, dat de randaarde wordt aangesloten op de interne aardaansluitklem. Let daarbij op de algemene installatievoorschriften. Bij Ex-toepassingen moet u ook de opstellingsvoorschriften voor explosiegevaarlijke omgeving worden aangehouden.

De specificaties betreffende voedingsspanning vindt u in hoofdstuk "Technische gegevens".

Verbindingskabel

Het instrument wordt met standaard 3-aderige kabel zonder afscherming aangesloten. Indien elektromagnetische instrooiingen worden verwacht, die boven de testwaarden van de EN 61326 voor industriële omgeving liggen, moet afgeschermd kabel worden gebruikt.

Waarborg, dat de gebruikte kabel de voor de maximaal optredende omgevingstemperatuur benodigde temperatuurbestendigheid en brandveiligheid heeft.

Gebruik kabels met ronde doorsnede bij instrument met behuizing en kabelwartel. Controleer voor welke kabeldiameter de kabelwartel geschikt is, om de afdichtende werking van de kabelwartel te waarborgen (IP-beschermingsklasse).

Gebruik een bij de kabeldiameter passende kabelwartel.

Sluit alle openingen in de behuizing af conform EN 60079-1.

Kabelwartels

Metrisch schroefdraad:

Bij instrumentbehuizingen met metrisch schroefdraad zijn de kabelwartels af fabriek ingeschroefd. Deze zijn met kunststof pluggen afgesloten als transportbeveiligingen.



Opmerking:

U moet deze pluggen verwijderen voordat de elektrische aansluitingen worden gemaakt.

NPT-schroefdraad:

Bij instrumentbehuizingen met zelfafdichtende NPT-schroefdraad kunnen de kabelwartels niet af fabriek worden ingeschroefd. De vrije openingen van de kabeldoorvoeren zijn daarom met rode stofbeschermers afgesloten als transportbeveiliging.

**Opmerking:**

De beschermdoppen moeten voor de inbedrijfname door toegelaten kabelwartels worden vervangen of met geschikte blindpluggen worden afgesloten.

Bij kunststofbehuizingen moet de NPT-kabelwartel resp. de conduit-stalen buis zonder vet in het schroefdraadelement worden geschroefd.

Maximale aandraaimoment voor alle behuizingen zie hoofdstuk "Technische gegevens".

5.2 Aansluitstappen

Aansluittechniek

De aansluiting van de voedingsspanning en de signaaluitgang wordt via veerkrachtklemmen in de behuizing uitgevoerd.

Als optie kunt u een prefab kabel in verschillende lengten meebestellen. De kleurspecificaties in de volgende afbeeldingen hebben betrekking op deze prefab kabel.

Aansluitstappen

Ga als volgt tewerk:

1. Deksel behuizing afschroeven
2. Wartelmoer van de kabelwartel losmaken en de afsluitplug uitnemen
3. Aansluitkabel ca. 10 cm ontdoen van de mantel, aderruiteinde ca. 1 cm ontdoen van de isolatie.
4. Kabel door de kabelwartel in de sensor schuiven



Fig. 21: Aansluitstappen 4 en 5

5. Aderruiteinden conform aansluitschema in de klemmen steken

**Informatie:**

Massieve aders en soepele aders met adereindhuls worden direct in de klemopeningen geplaatst. Bij soepele aders zonder eindhuls met een kleine schroevendraaier boven op de klem drukken, de klemopening wordt vrijgegeven. Door loslaten van de platte schroevendraaier worden de klemmen weer gesloten.

6. Controleer of de kabels goed in de klemmen zijn bevestigd door licht hieraan te trekken
7. Afscherming op de interne aardklem aansluiten, de externe aardklem met de potentiaalvereffening verbinden
8. Wartelmoer van de kabelwartel vast aandraaien. De afdichtring moet de kabel geheel omsluiten

9. Deksel behuizing vastschroeven

De elektrische aansluiting is zo afgerond.



Informatie:

Het klemmenblok is opsteekbaar en kan van de elektronica worden afgenomen. Hiervoor klemmenblok met een kleine schroevendraaier optillen en uittrekken. Bij opnieuw plaatsen moet deze hoorbaar vastklikken.

Aansluitstappen - externe behuizing

Ga als volgt tewerk:

1. Vier schroeven op de behuizingssokkel met inbussleutel losdraaien.
2. Montageplaat van huissokkel verwijderen

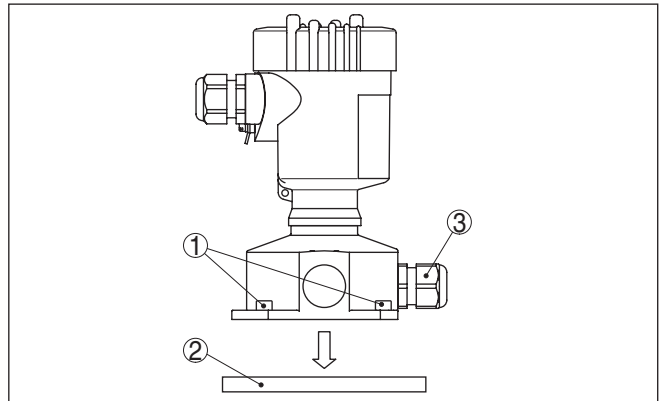


Fig. 22: Verwijder de montageplaat van de behuizingssokkel

- 1 Schroeven
- 2 Wandmontageplaat
- 3 Kabelwartel

3. Aansluitkabel door de kabelwartel op de behuizingssokkel leiden



Tip:

De kabelwartel kan in drie posities 90° verdraaid worden gemonteerd. Vervang hiervoor eenvoudigweg de kabelwartel door de blindplug in de betreffende schroefdraadopening.

4. Aderuiteinden zoals in het hoofdstuk "Aansluitschema" beschreven staat aansluiten. Let op de nummering.
5. Afscherming op de interne aardklem aansluiten, de externe aardklem boven aan de behuizing met de potentiaalvereffening verbinden
6. Wartelmoer van de kabelwartel vast aandraaien. De afdichting moet de kabel geheel omsluiten
7. Behuizing met sokkel weer op de montageplaat zetten en schroeven vastdraaien

De elektrische aansluiting van de sensor op de externe behuizing is hiermee afgerond.

5.3 Aansluitschema ontvangerenheid

Aansluitschema - externe behuizing (sokkel)

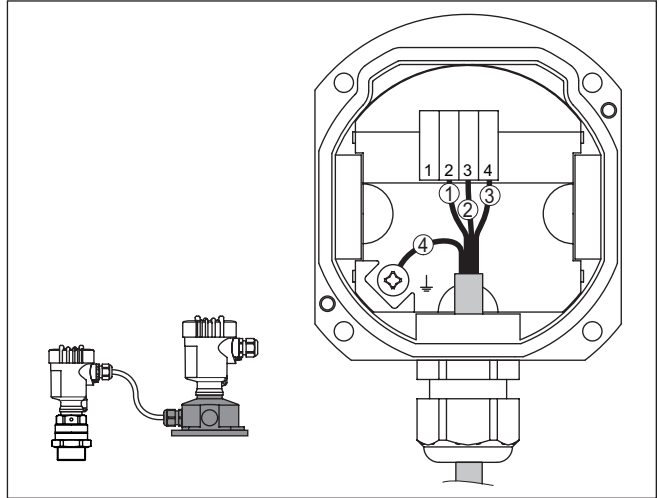


Fig. 23: Aansluiting van de sensor in de behuizingssokkel (externe behuizing)

- 1 Wit (klem 2)
- 2 Bruin (klem 3)
- 3 Blauw (klem 4)
- 4 Afscherming

Aansluitschema - sensor-behuizing

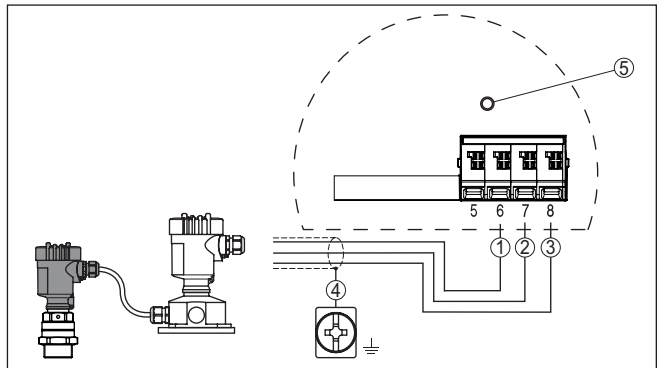


Fig. 24: Aansluiting van de kabel naar externe behuizing (meetversterker)

- 1 Wit (klem 6)
- 2 Bruin (klem 7)
- 3 Blauw (klem 8)
- 4 Afscherming
- 5 Controlelampje (LED) - voedingsspanning

**Aansluitschema - meet-
versterker**

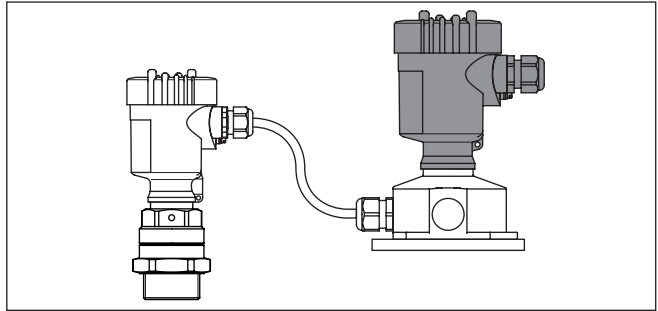


Fig. 25: De elektronica bevindt zich in de behuizing van de meetversterker

Het verdient aanbeveling de VEGAMIP 62 zodanig aan te sluiten, dat het schakelcircuit bij niveaumelding, kabelbreuk of storing is geopend (fail safe).



Informatie:

De relais worden altijd in de rusttoestand getoond.

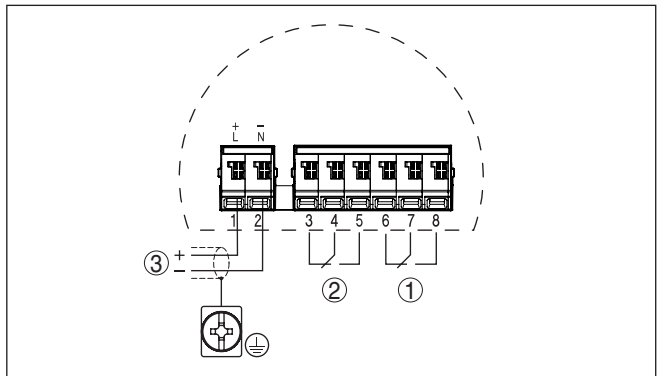


Fig. 26: Aansluitschema meetversterker - VEGAMIP 62 (receiver)

- 1 Relaisuitgang
- 2 Relaisuitgang
- 3 Voedingsspanning

Aansluiting op een PLC

De relaisuitgang is niet geschikt voor het schakelen van laagspanningscircuits. Houd rekening met het minimale schakelvermogen van het relais.

Gebruik in dat geval een elektronica-uitvoering met transistoruitgang als alternatief.

6 In bedrijf nemen

6.1 Bedieningssysteem

Aanwijs- en bedienings- elementen

Op de elektronica vindt u de volgende aanwijs- en bedieningselementen:

De getallen tussen haakjes hebben betrekking op de volgende afbeelding.

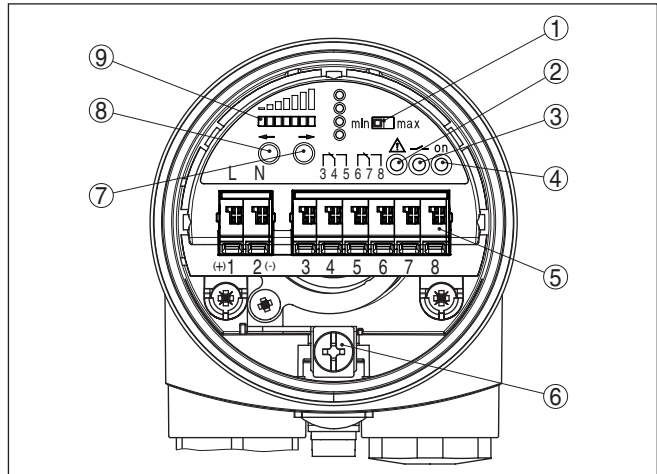


Fig. 27: Elektronica MP6X R (ontvangereenheid) - relaisuitgang

- 1 Bedrijfsstandenomschakeling voor de keuze van het schakelgedrag (min./max.)
- 2 Controlelamp (LED) voor indicatie van een storing (rood)
- 3 Controlelamp (LED) voor aanwijzing van de schakeltoestand (geel).
- 4 Controlelamp (LED) voor aanwijzing van de instrumentwerking (groen)
- 5 Aansluitklemmen
- 6 Aardklem
- 7 Toets voor instelling van de gevoeligheid en de schakelvertraging (-->)
- 8 Toets voor instelling van de gevoeligheid en de schakelvertraging (<--)
- 9 LED-indicatiestroom voor aanwijzing van het ontvangsniveau (geel)

Controlelampen (1, 2, 4) Op de elektronica bevinden zich drie controlelampjes (LED's)

Controlelamp (rood) voor indicatie van een storing (2)

Dit controlelampje signaleert een storingstoestand van het instrument.

Controlelamp (geel) voor aanwijzing van de schakeltoestand (3).

Dit controlelampje signaleert de schakeltoestand van de schakeluitgang.

Controlelamp (groen) voor aanwijzing van de instrumentwerking (4)

Het groene controlelampje (on) toont de bedrijfsgereedheid van het instrument, zodra de voedingsspanning correct is aangesloten.

Bedrijfsstandenomschakeling (1)

Met de bedrijfsstandenomschakeling (max./min.) kunt u de schakeltoestand van het relais veranderen. U kunt daarmee de gewenste bedrijfsstand conform de " *functietabel*" instellen (max. - maximaal niveaudetectie resp. overvulbeveiliging, min. - minimaal niveaudetectie resp. droogloopbeveiliging).

Gevoelighedsinstelling (7,8)

Met deze toetsen (7, 8) kunt u het schakelpunt voor het product instellen.

Afhankelijk van het proces moet u de gevoeligheid van de VEGAMIP 62 meer of minder gevoelig instellen.

Met de toets "<--" wordt de sensor gevoeliger. Door indrukken van de toets "-->" wordt de sensor ongevoeliger.

Met de beide toetsen kan ook de schakelvertraging worden ingesteld.

LED-indicatiebalk - ontvangstniveau (9)

Met behulp van de LED-indicatiebalk kunt u bij de inregeling het actuele ontvangstniveau herkennen.

Wanneer de indicatie naar rechts verplaatst, wordt het instrument ongevoeliger, naar links gevoeliger.

6.2 Inregeling

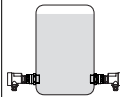
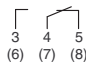

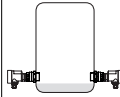

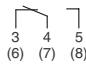
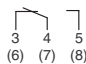
Voorwaarden

De microgolfsensor kan alleen in onbedekte toestand worden ingeregeld. Waarborg, dat tussen de zend- en ontvangerenheid geen product of tankonderdelen aanwezig zijn.

Bedrijfsstand

Kies de gewenste bedrijfsmodus (min./max.) conform de functietabel. De volgende functietabel geeft een overzicht van de schakeltoestanden afhankelijk van de ingestelde bedrijfsmodus en het niveau.

	Niveau	Schakeltoestand	Controlelampje - relais (geel)
Max. bedrijfsmodus Overvulbeveiliging		 Relais stroomgeleidend	
Max. bedrijfsmodus Overvulbeveiliging		 Relais spanningsloos	

	Niveau	Schakeltoestand	Controlelampje - relais (geel)
Min. bedrijfsmodus Droogloopbeveiliging		 Relais stroomgeleidend	
Min. bedrijfsmodus Droogloopbeveiliging		 Relais spanningsloos	○
Uitval voedingspanning (max./min. bedrijfsmodus)	Willekeurig	 Relais spanningsloos	○
Storing	Willekeurig	 Relais spanningsloos	○ Rode storingsmeld-LED brandt

Afhankelijk van welke schakelfunctie uw relaisuitgang moet uitvoeren, kunt u de schakelrichting met de schuifschakelaar vastleggen.

- Voor een maximaal niveausignalering of een overloopbeveiliging stelt u de schuifschakelaar in op de stand max.
- Voor een minimaal niveausignalering of een droogloopbeveiliging stelt u de schuifschakelaar in op de stand min.

Wanneer het gele relaiscontrolelampje brandt, geleidt het relais stroom.

Gevoeligheidsinstelling

Met de beide toetsen kunt u de LED-indicatiebalk veranderen en daarmee het schakelpunt op het product instellen.

De toetsen zijn verzonken aangebracht, om onbedoelde verandering van de instelling te voorkomen. Gebruik daarom voor de bediening bijvoorbeeld een schroevendraaier.

Wanneer u een van de toetsen langer dan twee seconden ingedrukt houdt, verschuift het inregelbereik vanzelf in de betreffende richting. Des te groter de afstand tussen zend- en ontvangerenheid is, des te groter is ook het inregelbereik van de aanwijzing. De LED-indicatiebalk toont dus altijd slechts een klein deel van het werkelijke meetbereik.

Met de toets "<--" wordt de sensor gevoeliger. Door indrukken van de toets "-->" wordt de sensor ongevoeliger.

Druk de betreffende toets zo lang in, tot de aanwijzing zich binnen de LED-indicatiebalk bevindt. Dat wil zeggen, op de LED-indicatiebalk branden één of twee LED's.

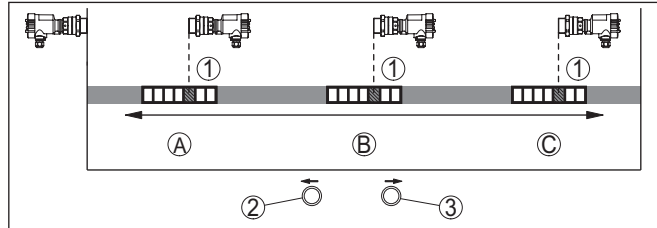


Fig. 28: Indicatiebalk

- 1 Indicatie (LED-indicatiebalk)
- 2 Gevoeliger - toets naar links
- 3 Minder gevoelig - toets naar rechts
- A Product: kunststoffen (PP, PVC, ...), oplosmiddelen
- B Product: bouwstoffen (zand, stenen, ...)
- C Product: geleidende stoffen (kolen, erts, zout ...)

Stel de aanwijzing ongeveer in het midden van de LED-indicatiebalk in, tot de gele relaiscontrolelamp van toestand verandert.

Afhankelijk van de tankgrootte, het proces en/of het product moet u de gevoeligheid van de VEGAMIP 62 hoger of lager instellen. Bij producten met een geringe signaaldemping, in kleine tanks of leidingen of in geval van afzettingen moet u de schakelfunctie eventueel testen.

Ontvangsniveau

Met behulp van de LED-indicatiebalk kunt u bij de inregeling het actuele ontvangsniveau herkennen.

Wanneer de indicatie naar rechts verplaatst, wordt het instrument ongevoeliger, naar links gevoeliger.

Product levert goede signaaldemping

Bij toepassingen met producten, waarbij een goede signaaldemping aanwezig is (bijv. stenen, erts, zand, cement) en met afzettingen of vervuilingen rekening moet worden gehouden, moet u het instrument minder gevoelig instellen. Daardoor schakelt de VEGAMIP 62 pas bij een relatief grote signaaldemping door het product. Eventuele afzettingen beïnvloeden de meting niet.

In geval van afzettingen drukt u op de toets (naar rechts), tot de LED's aan de rechterkant van de LED-indicatiebalk branden. Voor grotere afzettingen kunt u de toets extra keren indrukken, om het instrument nog ongevoeliger in te stellen. De indicatie van de LED-indicatiebalk verandert niet meer, maar het instrument wordt bij elke keer indrukken van de toets ongevoeliger.

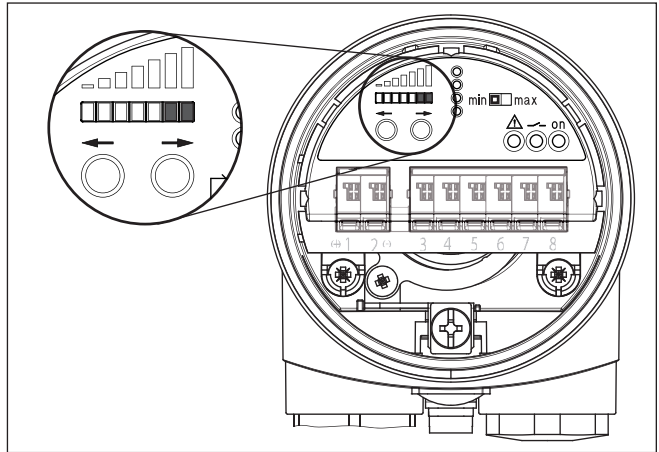


Fig. 29: LED-indicatiebalk - instelling voor producten met goede signaaldemping

Wanneer tijdens bedrijf sterke afzettingen optreden, verdient het aanbeveling de inregeling met afzettingen uit te voeren. Eventueel is al een korte bedrijfstijd voldoende, om de afzettingen te laten ontstaan. Ook kunnen de afzettingen kunstmatig worden gerealiseerd of worden gesimuleerd.

Product levert geringe signaaldemping

Bij toepassingen met producten, waarbij een geringe signaaldemping aanwezig is (bijv. kunststofgranulaat, graan), moet u het instrument gevoeliger instellen. Daarmee schakelt de VEGAMIP 62 zeer gevoelig, ook bij een relatief geringe bedekking door het product.

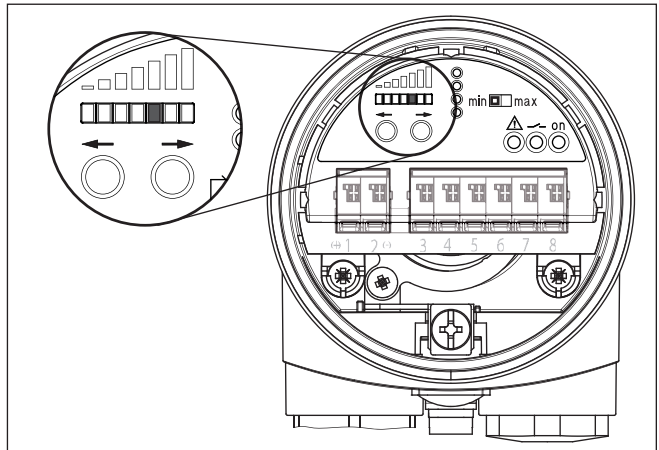


Fig. 30: LED-indicatiebalk - instelling voor producten met geringe signaaldemping

Schakelvertraging

Met behulp van de LED-indicatiebalk kunt u de schakelvertraging instellen.

Druk de beide toetsen (7) en (8) gelijktijdig gedurende ca. 2 s in tot de LED-indicatie knippert.

Met de beide toetsen kunt u de gewenste schakelvertraging conform de volgende afbeelding kiezen.

De schakelvertraging kan in zeven stappen van 100 ms tot 20 s worden ingesteld.

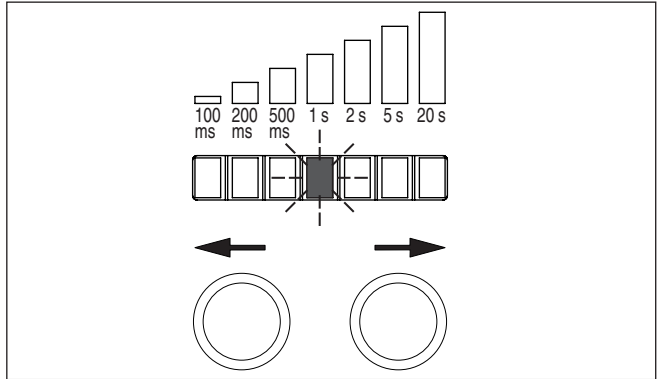


Fig. 31: Schakelvertraging instellen - LED-indicatie knippert

Wanneer de indicatie naar rechts verplaatst, wordt de schakelvertraging langer, naar links korter.

Na ca. 10 s verspringt de LED-indicatiebalk automatisch weer terug naar de aanwijzing van het actuele ontvangsniveau.

Simulatie

Wanneer u de mogelijkheid daarvoor heeft, kunt u tussen zend- en ontvangereenheid met de hand of een metalen plaat een vulling simuleren en zo controleren, of het schakelpunt correct is ingesteld. Wanneer het relaiscontrolelampje daarbij van schakeltoestand verandert, is de schakelfunctie correct ingesteld.

7 Service en storingen oplossen

7.1 Onderhoud

Onderhoud

Bij correct gebruik is bij normaal bedrijf geen bijzonder onderhoud nodig.

Reiniging

De reiniging zorgt er tevens voor, dat de typeplaat en de markering op het instrument zichtbaar zijn.

Let hiervoor op het volgende:

- Gebruik alleen reinigingsmiddelen, die behuizing, typeplaat en afdichtingen niet aantasten.
- Gebruik alleen reinigingsmethoden, die passen bij de beschermingsklasse van het instrument

7.2 Storingen oplossen

Gedrag bij storingen

Het is de verantwoordelijkheid van de eigenaar van de installatie, geschikte maatregelen voor het oplossen van optredende storingen te nemen.

Storingen verhelpen

De eerste maatregel is het controleren van het uitgangssignaal. In veel gevallen kunnen oorzaken langs deze weg worden vastgesteld en kunnen de storingen worden opgelost.

Schakelsignaal controleren

Fout	Oorzaak	Oplossen
De VEGAMIP 62 meldt onbedekt met product (overvulbeveiliging) of De VEGAMIP 62 meldt onbedekt met productbedekking (droogloopbeveiliging)	Voedingsspanning te laag	Bedrijfsspanning controleren
	Afzettingen aan de sensor	Beide sensoren controleren op eventuele afzettingen en deze verwijderen. Bij afzettingen in de aansluitingen, zie de instructies in hoofdstuk " <i>Monteren</i> ".
	Verkeerde bedrijfsstand gekozen	Correcte bedrijfsstand op de bedrijfsstandschakelaar instellen (max.: overloopbeveiliging, min.: droogloopbeveiliging). De aansluiting moet conform het ruststroomprincipe worden uitgevoerd.
	Inbouwlocatie ongunstig	Sensor (zender/ontvanger) op een positie inbouwen, waar zich zo veel mogelijk product tussen zend- en ontvangereenheid bevindt.
		Sensor (zender/ontvanger) op een positie inbouwen, waar zich geen storende ingebouwde onderdelen of bewegende delen bevinden.
	Elektronica defect	Bedrijfsstandschakelaar bedienen. Wanneer het instrument daarna niet omschakelt, is de elektronica defect. Elektronica vervangen.
Sensor defect	Bedrijfsstandschakelaar (min./max.) bedienen. Wanneer het instrument daarna omschakelt, kan de sensor met afzettingen zijn bedekt of mechanisch zijn beschadigd. Wanneer de schakelfunctie in de correcte bedrijfsmodus weer onjuist is, moet u het instrument ter reparatie opsturen.	
Controlelampje brandt rood	Voedingsspanning te laag	Bedrijfsspanning controleren
	Elektronica heeft een instrumentstoring geconstateerd	Instrument vervangen resp. voor reparatie inzenden
Instrument schakelt vertraagd	Schakelvertraging controleren	Schakelvertraging correct instellen
Instrument schakelt vaak bij bepaalde niveaus	Golfbeweging in de tank	Schakelvertraging instellen of verhogen
	Invloeden door storingreflecties	Instrument ongevoeliger instellen

Gedrag na oplossen storing

Afhankelijk van de oorzaak van de storing en genomen maatregelen moeten eventueel de in hoofdstuk " *Inbedrijfname*" beschreven handelingen opnieuw worden genomen resp. op plausibiliteit en volledigheid worden gecontroleerd.

24-uurs service hotline

Wanneer deze maatregelen echter geen resultaat hebben, neem dan in dringende gevallen contact op met de VEGA service-hotline onder tel.nr. **+49 1805 858550**.

De hotline staat ook buiten de gebruikelijke kantoortijden 7 dagen per week, 24 uur per dag ter beschikking.

Omdat wij deze service wereldwijd aanbieden, is deze ondersteuning in het Engels. De service is gratis, alleen de telefoonkosten zijn van toepassing.

7.3 Elektronica vervangen

Bij een defect kan de elektronica door de gebruiker worden vervangen.



Bij Ex-toepassingen mag slechts één elektronica met bijbehorende Ex-toelating worden ingezet.

Alle informatie over het vervangen van de elektronica vindt u in de handleiding van de nieuwe elektronica.

7.4 Procedure in geval van reparatie

Een retourformulier instrument en gedetailleerde informatie over de procedure vindt u in het download-gebied van onze homepage. U helpt ons op die manier, de reparatie snel en zonder extra overleg te kunnen uitvoeren.

Ga in geval van reparatie als volgt te werk:

- Omschrijving van de opgetreden storing.
- Het instrument schoonmaken en goed inpakken
- Het ingevulde formulier en eventueel een veiligheidsspecificatieblad buiten op de verpakking aanbrengen.
- Adres voor retourzending bij uw vertegenwoordiging opvragen. U vindt deze op onze homepage.

8 Demonteren

8.1 Demontagestappen

Voer voor de demontage van het instrument de stappen van de hoofdstukken " *Monteren*" en " *Op de voedingsspanning aansluiten*" in omgekeerde volgorde uit.



Waarschuwing:

Let bij de demontage op de procesomstandigheden in tanks en leidingen. Er bestaat gevaar voor lichamelijk letsel, bijvoorbeeld door hoge drukken of temperaturen en agressieve of toxische media. voorkom dit door de juiste veiligheidsmaatregelen te nemen.

8.2 Afvoeren



Breng het apparaat naar een gespecialiseerd recyclingbedrijf. Gebruik voor de afvoer niet de gemeentelijke inzamelpunten.

Verwijder van tevoren eventueel aanwezige batterijen, indien deze uit het apparaat kunnen worden gehaald, en lever deze apart in.

Als er op het te verwijderen oude apparaat persoonsgegevens zijn opgeslagen, verwijder deze dan van het apparaat voordat u dit afvoert.

Wanneer u niet de mogelijkheid heeft, het oude instrument goed af te voeren, neem dan met ons contact op voor terugname en afvoer.

9 Bijlage

9.1 Technische gegevens

Algemene specificaties

Materiaal 316 L komt overeen met 1.4404 of 1.4435.

Materialen, in aanraking met medium

- Procesaansluiting - schroefdraad 316L
- Procesaansluiting - flens 316L

Antenne	Afdichting instrument	Afdekking resp. materialen in aanraking met het medium
Schroefdraaduitvoering, binnenliggende hoornantenne met PTFE-afdekking	FKM (A+P 70.16.-06) Procesafdichting: Klingersil C-4400	PTFE 316L
In kunststof gekapselde antenne met PP-afdekking	-	PP
Hoornantenne (316L)	FKM (SHS FDM 70C3 GLT) FFKM (Kalrez 6375) Procesafdichting: Klingersil C-4400	PTFE 316L
Gekapselde hoornantenne met PTFE-afdekking	-	PTFE
Montageadapter "Abrasiebescherming" (optie) +80 °C (+176 °F)	FKM (A+P FPM 70.16-06) Procesafdichting: Klingersil C-4400	Al ₂ O ₃ -keramiek 316L
Montageadapter "Hoge temperatuur" (optie) +250 °C (+482 °F)	Grafiet Procesafdichting: Klingersil C-4400	Al ₂ O ₃ -keramiek 316L
Montageadapter "Hoge temperatuur" (optie) +450 °C (+842 °F)	Grafiet Procesafdichting lokaal	Al ₂ O ₃ -keramiek 316L

Materialen, niet in aanraking met medium

- Kunststof behuizing Kunststof PBT (polyester)
- Gietaluminium behuizing Gietaluminium AlSi10Mg, poedergecoat (Basis: polyester)
- RVS-behuizing (fijnjietstaal) 316L
- RVS-huis (elektro-gepolijst) 316L
- Afdichting tussen behuizing en deksel behuizing Siliconen
- Kijkvenster in deksel behuizing (optie bij relaisuitvoering) Kunststof behuizing: polycarbonaat (UL746-C geregi-streerd)
Metalen behuizing: glas ¹⁾
- Aardklem 316L

1) Aluminium-roestvaststalen giet- en Ex d-behuizing

- Kabelwartel	PA, roestvast staal, messing
- Afdichting kabelwartel	NBR
- Afsluitplug kabelwartel	PA
- Montage-adapter (optie)	316L
Materialen - externe behuizing	
- Behuizing	Kunststof PBT (polyester), gietaluminium poedergecoat, 316L
- Sokkel behuizing	Kunststof PBT (polyester)
- Wandmontageplaat	Kunststof PBT (polyester)
- Afdichting tussen behuizingssokkel en wandmontageplaat	TPE (vast verbonden)
- Afdichting tussen behuizing en deksel behuizing	NBR (RVS-huis), siliconen (aluminium/kunststof behuizing)
- Aardklem	316L
Sensorlengte	Zie hoofdstuk " <i>Afmetingen</i> "
Gewicht	
- Gewicht instrument (afhankelijk van procesaansluiting)	0,8 ... 4 kg (0.18 ... 8.82 lbs)
- Gewicht - externe behuizing	0,7 ... 1,5 kg (1.543 ... 3.307 lbs), afhankelijk van het behuizingsmateriaal
Procesaansluitingen	
- Leidingschroefdraad, cilindrisch (ISO 228 T1)	G1½ conform DIN 3852-A
- Schroefdraad, conisch (ASME B1.20.1)	1½ NPT
- Flenzen	DIN vanaf DN 50, ASME vanaf 2"
- Montageadapter	G2 of 2 NPT
Frequentiebereik	K-band, 24,085 GHz (ISM-band)
Meetbereik	0,1 ... 100 m (0.33 ... 328 ft)
Stralingshoek ²⁾	
- Schroefdraaduitvoering, binnenliggende hoornantenne met PTFE-afdekking	20 °
- In kunststof gekapselde antenne met PP-afdekking	10 °
- Hoornantenne (316L), ø 40 mm (1.575 in)	22 °
- Hoornantenne (316L), ø 48 mm (1.89 in)	18 °
- Gekapselde antenne met PTFE-afdekking, flens DN 50, ASME 2"	18 °

2) Buiten de aangegeven stralingshoek heeft de energie van het radarsignaal een niveau van -3 dB (50 %).

- Gekapselde antenne met PTFE-afdekking, flens DN 80 ... DN 150, ASME 3" ... 6" 10 °

Aandraaimoment voor NPT-kabelwartels en conduit-buizen

- Kunststof behuizing max. 10 Nm (7.376 lbf ft)
- Aluminium/RVS-behuizing max. 50 Nm (36.88 lbf ft)

Uitgangsgrootheid

Uitgang	Relaisuitgang (DPDT), 2 potentiaalvrije omschakelcontacten
Schakelspanning	
– Min.	5 V DC
– Max.	250 V AC, 250 V DC
	Bij stroomcircuits > 150 V AC/DC moeten de relaiscontacten zich in hetzelfde circuit bevinden.
Schakelstroom	
– Min.	100 mA DC
– Max.	3 A AC, 1 A DC
Schakelvermogen	
– Min.	500 mW
– Max.	750 VA AC, 40 W DC (ohmse last)
Contactmateriaal (relaiscontacten)	AgNi of AgSnO ₂
Bedrijfsstanden (omschakelbaar)	
– Max.	Maximaal niveausignalering resp. overloopbeveiliging
– Min.	Minimaal niveaudetectie resp. droogloopbeveiliging

Meetnauwkeurigheid

Hysterese	ca. 1 dB
Schakelvertraging	Instelbaar 0,1 ... 20 s (aan/uit)
Min. afstand	100 mm (3.94 in)

Omgevingscondities

Omgevings-, opslag- en transporttemperatuur	-40 ... +80 °C (-40 ... +176 °F)
---	----------------------------------

Procescondities

Meeteenheid	Schakelpunt van stortgoederen en vloeistoffen
Procesdruk ³⁾	
– VEGAMIP 62, schroefdraaduitvoering, binnenliggende hoornantenne met PTFE-afdekking	-1 ... 4 bar/-100 ... 400 kPa (-14.5 ... 58 psig)
– VEGAMIP 62, kunststof gekapselde antenne met PP-afdekking	-1 ... 2 bar/-100 ... 200 kPa (-14.5 ... 29 psig)

3) Houd de maximale druk van de procesaansluiting aan.

- VEGAMIP 62, hoornantenne (316L)	-1 ... 40 bar/-100 ... 4000 kPa (-14.5 ... 580 psig)
- VEGAMIP 62, gekapselde hoornantenne met PTFE-afdekking	-1 ... 16 bar/-100 ... 1600 kPa (-14.5 ... 232 psig)
- VEGAMIP 62 met montageadapter-abrasiebescherming	-1 ... 20 bar/-100 ... 2000 kPa (-14.5 ... 290 psig)
- VEGAMIP 62 met montageadapter "Hoge temperatuur" 150 mm	Drukloos (IP67)
- VEGAMIP 62 met montageadapter "Hoge temperatuur" 300 mm	Drukloos (IP67)

Procestemperatuur (schroefdraad- resp. flenstemperatuur)

- VEGAMIP 62, schroefdraaduitvoering, binnenliggende hoornantenne met PTFE-afdekking	-40 ... +80 °C (-40 ... +176 °F)
- VEGAMIP 62, kunststof gekapselde antenne met PP-afdekking	-40 ... +80 °C (-40 ... +176 °F)
- VEGAMIP 62, hoornantenne (316L) - afdichting: FKM (SHS FDM 70C3 GLT)	-40 ... +130 °C (-40 ... +266 °F)
- VEGAMIP 62, hoornantenne (316L) - afdichting: FFKM (Kalrez 6375)	-20 ... +130 °C (-4 ... +266 °F)
- VEGAMIP 62, gekapselde hoornantenne met PTFE-afdekking	-40 ... +200 °C (-40 ... +392 °F)
- VEGAMIP 62 met montageadapter "Abrisiebescherming" (optie)	-40 ... +80 °C (-40 ... +176 °F)
- VEGAMIP 62 met montageadapter "Hoge temperatuur" 150 mm (optie)	-40 ... +250 °C (-40 ... +482 °F)
- VEGAMIP 62 met montageadapter "Hoge temperatuur" 300 mm (optie)	-40 ... +450 °C (-40 ... +842 °F)

Elektromechanische gegevens

Opties voor de kabelinstallatie

- Kabelwartel met geïntegreerde aansluitkabel	M20 x 1,5 (kabeldiameter 5 ... 9 mm)
- Kabelinvoer	½ NPT
- Blindplug	M20 x 1,5; ½ NPT

Veerkrachtklemmen

voor aderdiameter tot 1,5 mm² (AWG 16)

Aansluitkabel naar externe behuizing

- Constructie	Drie aders, dubbel afgeschermd, weersbestendig
- Materiaal	PUR UL94-V0
- Aderdiameter	0,34 mm ² (AWG 22)
- Aderweerstand	< 0,060 Ω/m (0.018 Ω/ft)
- Capaciteit - afscherming	≤ 250 pF/m
- Max. lengte	25 m (82 ft)

- Min. buigradius (bij 25 °C/77 °F)	25 mm (0.985 in)
- Diameter	ca. 7 mm (0.276 in)
- Kleur	Zwart

Voedingsspanning

Bedrijfsspanning	20 ... 253 V AC, 50/60 Hz, 20 ... 72 V DC (bij U > 60 V DC mag de omgevingstemperatuur max. 50 °C/122 °F zijn)
Opgenomen vermogen	2,5 VA (AC), ca. 1,3 W (DC)

Elektrische veiligheidsmaatregelen

Beschermingsgraad	
- Instrumentbehuizing	IP66/IP67 (NEMA Type 4X)
- Externe behuizing	IP65
- Behuizingssokkel - externe behuizing	IP68 (1 bar), NEMA Type 6P
Overspanningscategorie	III
Veiligheidsklasse	I

9.2 Afmetingen

VEGAMIP 62, uitvoeringen behuizing

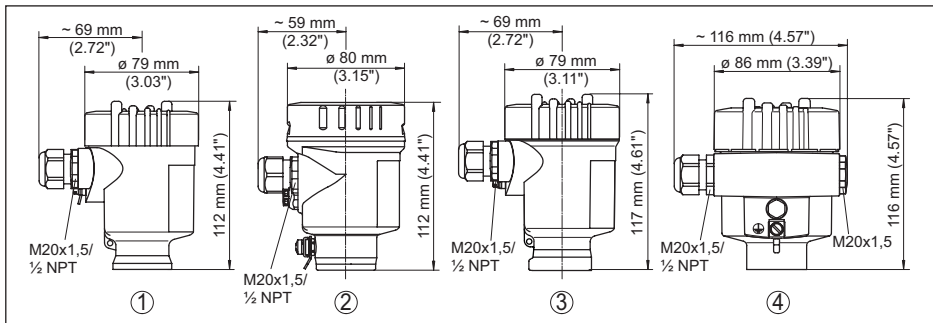


Fig. 32: Behuizing uitvoeringen, voor instrumentbehuizing en externe behuizing

- 1 Kunststof eenkamer
- 2 RVS-éenkamer (elektrolytisch gepolijst)
- 3 RVS-éenkamer (fijnjetmetaal)
- 4 Aluminium - eenkamer

Externe behuizing

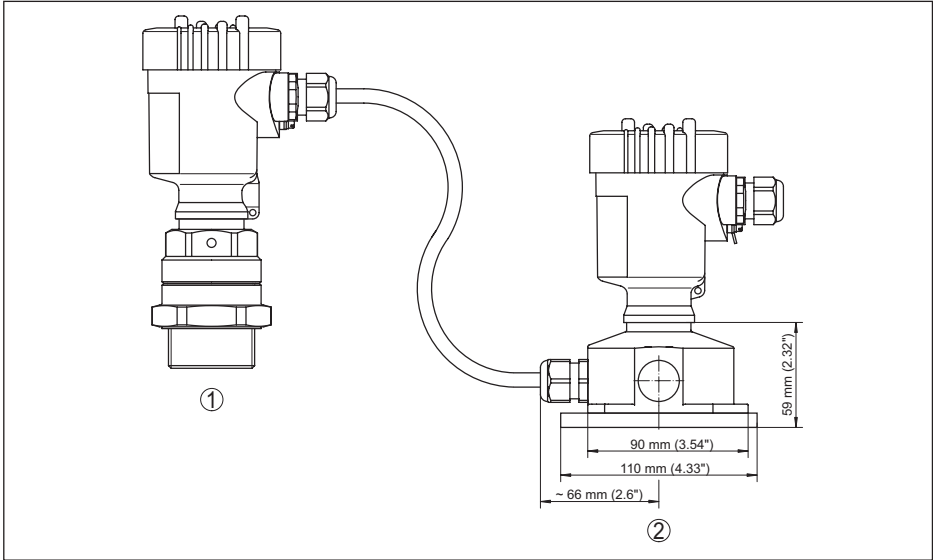


Fig. 33: Externe behuizing, ontvangerenheid

- 1 Instrumentbehuizing
- 2 Externe behuizing

VEGAMIP 62, schroefdraaduitvoering

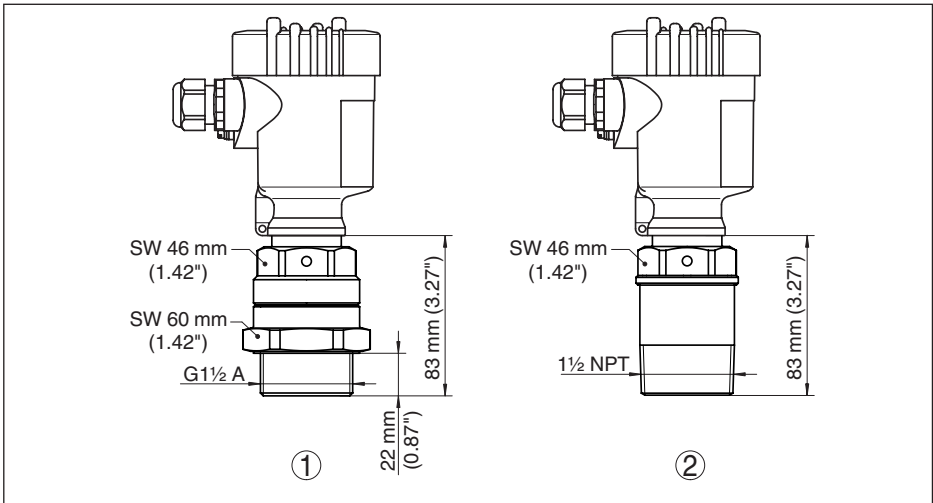


Fig. 34: VEGAMIP 62, binnenliggende hoornantenne (schroefdraaduitvoering)

- 1 Binnenliggende hoornantenne met PTFE-afdekking, schroefdraaduitvoering G1½
- 2 Binnenliggende hoornantenne met PTFE-afdekking, schroefdraaduitvoering 1½ NPT

41912-NL-221017

VEGAMIP 62, gekapselde antennes

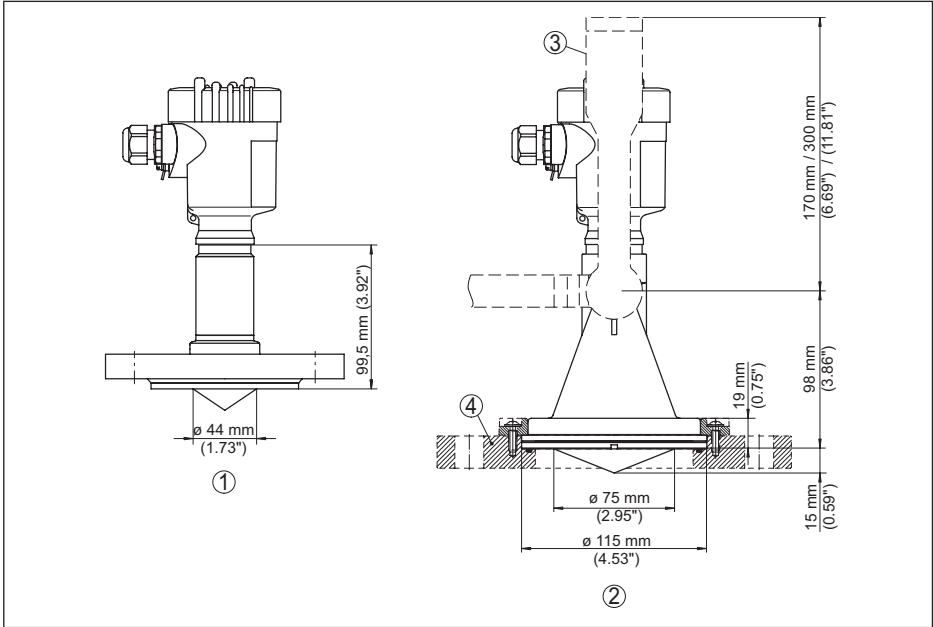


Fig. 35: VEGAMIP 62, gekapselde antennes

- 1 Gekapselde hoornantenne met PTFE-afdekking, flensuitvoering
- 2 In kunststof gekapselde antenne met PP-afdekking
- 3 Montagebeugel
- 4 Adapterflens

VEGAMIP 62, hoornantenne

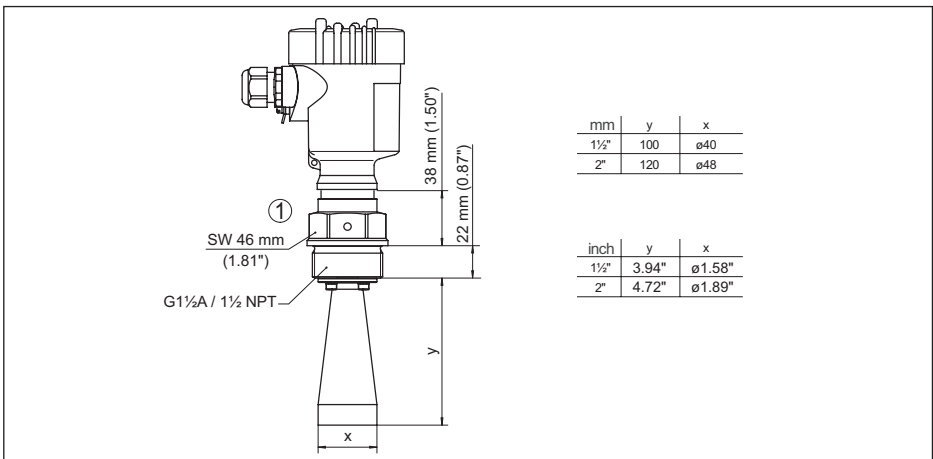


Fig. 36: VEGAMIP 62, hoornantenne (316L)

VEGAMIP 62, montageadapter "Abrasiebescherming" -40 ... +80 °C (-40 ... +176 °F)

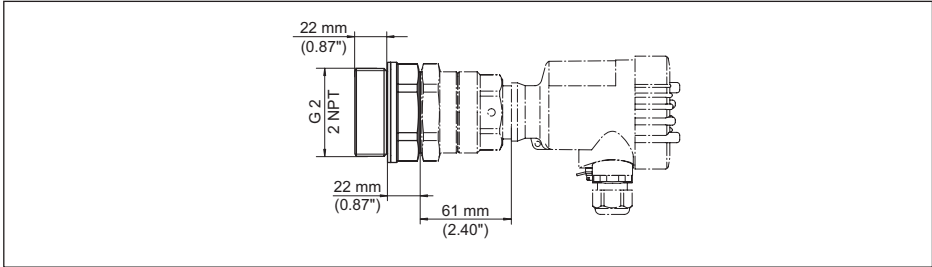


Fig. 37: Montage-adapter met keramische afdekking (optie) voor VEGAMIP 62 met binnenliggende hoornantenne, schroefdraaduitvoering G1½ met PTFE-afdekking (ook met 1½ NPT-schroefdraad)

VEGAMIP 62, montageadapter "Hoge temperatuur" -40 ... +450 °C (-40 ... +842 °F)

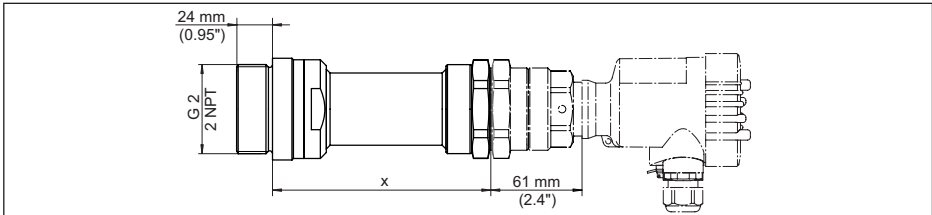


Fig. 38: Montage-adapter met keramische afdekking (optie) voor VEGAMIP 62 met binnenliggende hoornantenne, schroefdraaduitvoering G1½ met PTFE-afdekking (ook met 1½ NPT-schroefdraad)

- x 150 mm (5.9 in), -40 ... +250 °C (-40 ... +482 °F)
- x 300 mm (11.8 in), -40 ... +450 °C (-40 ... +842 °F)

VEGAMIP 62, montageadapter "Hoge temperatuur met tubus" -40 ... +450 °C (-40 ... +842 °F)

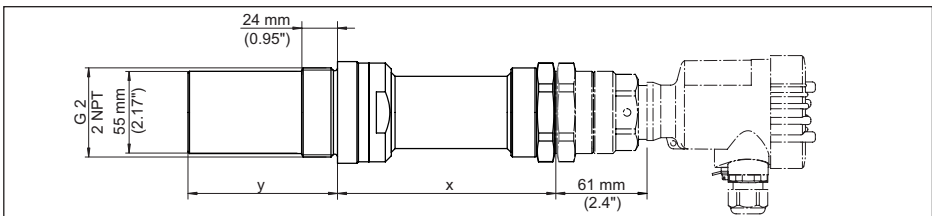


Fig. 39: Montageadapter met tubus (optie) voor vlakke inbouw, voor VEGAMIP 62 met binnenliggende hoornantenne, schroefdraaduitvoering G1½ met PTFE-afdekking (ook met 1½ NPT-schroefdraad)

- x 150 mm (5.9 in), -40 ... +250 °C (-40 ... +482 °F)
- x 300 mm (11.8 in), -40 ... +450 °C (-40 ... +842 °F)
- y Tubuslengte 40, 60, 80, 100 of 150 mm (1.57, 2.36, 3.15, 3.94, 5.91 in)

9.3 Industrieel octrooirecht

VEGA product lines are global protected by industrial property rights. Further information see www.vega.com.

VEGA Produktfamilien sind weltweit geschützt durch gewerbliche Schutzrechte.

Nähere Informationen unter www.vega.com.

Les lignes de produits VEGA sont globalement protégées par des droits de propriété intellectuelle. Pour plus d'informations, on pourra se référer au site www.vega.com.

VEGA lineas de productos están protegidas por los derechos en el campo de la propiedad industrial. Para mayor información revise la pagina web www.vega.com.

Линии продукции фирмы ВЕГА защищаются по всему миру правами на интеллектуальную собственность. Дальнейшую информацию смотрите на сайте www.vega.com.

VEGA系列产品在全球享有知识产权保护。

进一步信息请参见网站 < www.vega.com。

9.4 Handelsmerken

Alle gebruikte merken en handels- en bedrijfsnamen zijn eigendom van hun rechtmatige eigenaar/ auteur.

INDEX**A**

Aanhechtingen 17
Aansluitschema 29
Abrasie 18
Abrasiebescherming 10
Afscherming 25
Afschuining 22

B

Bediening 30
Bedrijfsstand 31

E

Elektronica 38

G

Gevoeligheidsinstelling 32

I

Inregeling 31

K

Kabel 25
Kabelafscherming 25

L

Leidingen 15

M

Medium 13
Montageadapter 10, 19

O

Ontvangereenheid 8, 29, 30

P

Polarisatierichting 20
Potentiaalvereffening 25

R

Reparatie 38

S

Schakelpunt 13
Schakelvertraging 35
Schroefdraaduitvoering 16
Service-hotline 37
Simulatie 35
Storingen verhelpen 36

T

Toepassingsgebied 7
Trillingen 20
Typeplaat 7
Type tank
– Betonnen silo 15
– Houten silo 15
– Metalen tank 14
– Niet metalen tank 14

U

Uitlijning van de sensor 20

V

Vulopening 14

W

Werkingsprincipe 9

Z

Zendeeenheid 8

Printing date:

VEGA

De gegevens omtrent leveromvang, toepassing, gebruik en bedrijfsomstandigheden van de sensoren en weergavesystemen geeft de stand van zaken weer op het moment van drukken.

Wijzigingen voorbehouden

© VEGA Grieshaber KG, Schiltach/Germany 2022



41912-NL-221017

VEGA Grieshaber KG
Am Hohenstein 113
77761 Schiltach
Germany

Phone +49 7836 50-0
E-mail: info.de@vega.com
www.vega.com