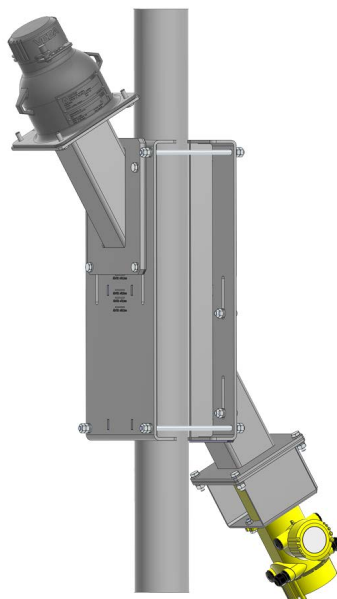


Aanvullende handleiding

Kleminrichting KV31

Voor leidingen met \varnothing 50 ... 100 mm

30° schuine doorstraling



Document ID: 41863



VEGA

Inhoudsopgave

1	Productbeschrijving	3
2	Montage met bronhouder VEGASOURCE 31, 35	5
3	Montage met bronhouder VEGASOURCE 81, 82, 83	12
4	Bijlage	18
4.1	Technische gegevens	18
4.2	Afmetingen	19
4.3	Industrieel octrooirecht	25
4.4	Handelsmerken	25

1 Productbeschrijving

De KV 31 is een kleminrichting voor het radiometrische meetsysteem MINITRAC. Deze is geschikt voor leidingen met 50...100 mm diameter.

Met bronhouder VE-
GASOURCE 31, 35

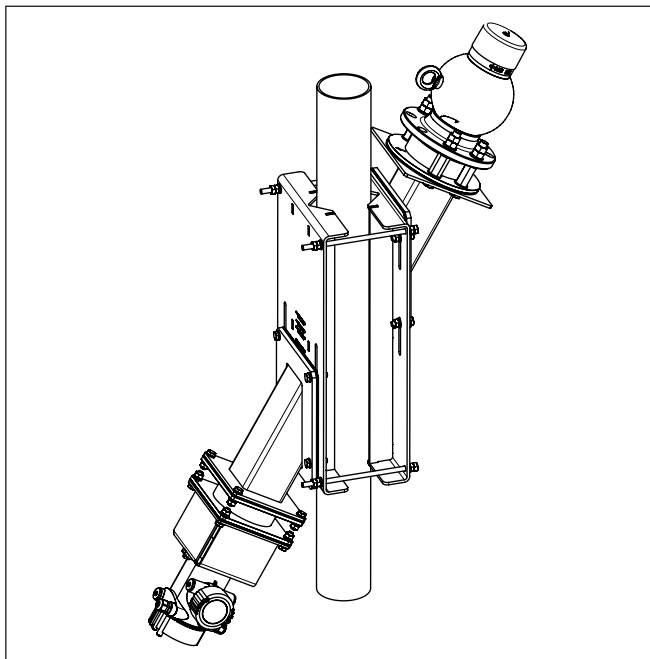


Fig. 1: Kleminrichting met 30° schuine doorstraling (met VEGASOURCE 31, 35)

Met bronhouder VE- GASOURCE 81, 82, 83

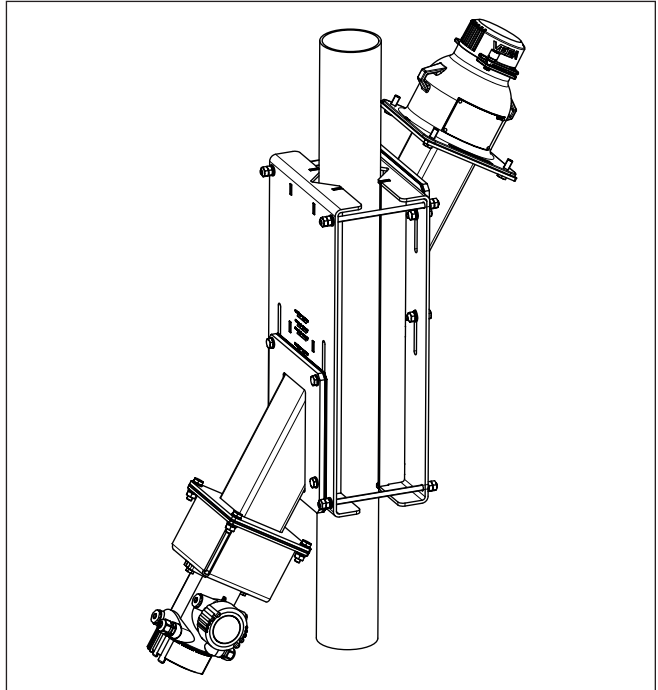


Fig. 2: Kleminrichting met 30° schuine doorstraling (met VEGASOURCE 81, 82, 83)

Leveringsomvang

De kleminrichting KV 31 bevat alle noodzakelijke onderdelen voor het aanbrengen van een radiometrisch meetsysteem op leidingen met een diameter van 50...100 mm.

De beide helften van de kleminrichting zijn al voormonteerd.

Controleer de volledigheid van de kleminrichting aan de hand van de montagetekeningen in het hoofdstuk "Montage".

Collimator (optie)

Op de kleminrichting kan als optie aan de zijde van de sensor, de zijde van de bronhouder of aan beide zijden een collimator worden gemonteerd.

Een collimator richt de straling direct op de sensor en absorbeert de niet-gerichte stroostraling.

2 Montage met bronhouder VEGASOURCE 31, 35

Handleiding

Houd de handleidingen aan van de bijbehorende sensor MINITRAC en de bronhouder.

Kleminrichting voor 30°-schuine doorstraling

Houd de volgende montage-instructies aan:

- Monteer eerst de kleminrichting, dan pas de sensor en de bronhouder.
- De markeringspijl op de console (zijde bronhouder) en het transportoog van de bronhouder moeten na de montage in dezelfde richting wijzen.
- Let erop, dat de beide klemmen van de kleminrichting parallel tot elkaar staan. Meet daarvoor de afstanden aan de zijkant van de klemmen tot elkaar
- Om lichamelijk letsel te voorkomen, kort u de schroefdraadstangen van de kleminrichting na de montage af op een passende lengte

Montage - kleminrichting sensorzijde

Bij uitlevering is deze helft van de kleminrichting al voorgemonteerd.

Bij naderhand toevoegen van een collimator enz. monteert u de sensorzijde van de kleminrichting conform de volgende montagetekening.

Om de montage te vergemakkelijken, monteert u eerst de kleminrichting, dan pas de sensor en de bronhouder.

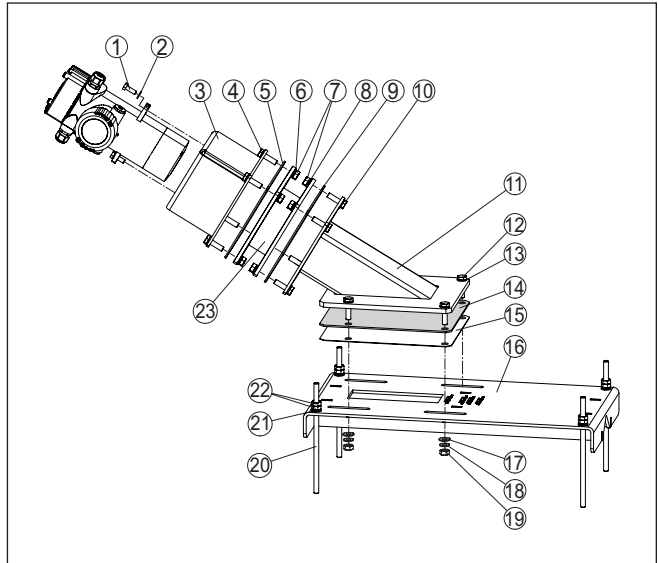


Fig. 3: Kleminrichting, sensorzijde (MINITRAC)

- 1 Zeskantbout M8 (2 stuks)
- 2 Vulring voor M8 (2 stuks)
- 3 Console, sensorzijde (MINITRAC)
- 4 Zeskantbout M8 (4 stuks)
- 5 Afdichting, collimator (sensorzijde)
- 6 Vulring voor M8 (4 stuks), (optie)
- 7 Zeskantmoer M8 (8 stuks), (optie)
- 8 Vulringen voor M8 (4 stuks)
- 9 Afdichting, collimator (sensorzijde), (optie)
- 10 Zeskantbout M8 (4 stuks)
- 11 Console, sensorzijde (MINITRAC)
- 12 Zeskantbout M10 (4 stuks)
- 13 Vulring voor M10 (4 stuks)
- 14 Afdichting, klem (sensorzijde)
- 15 Afdekplaat
- 16 Klem, sensorzijde (MINITRAC)
- 17 Vulring voor M10 (4 stuks)
- 18 Veerring voor M10 (4 stuks)
- 19 Zeskantmoer M10 (4 stuks)
- 20 Draadstang M10 x 360 mm (4 stuks)
- 21 Vulring voor M10 (4 stuks)
- 22 Zeskantmoer/borgmoer M10 (8 stuks)
- 23 Collimator, sensorzijde (MINITRAC), (optie)

Montage - kleminrichting stralingszijde

Bij uitlevering is deze helft van de kleminrichting al voormonteerd. Bij naderhand toevoegen van een collimator enz. monteert u de sensorzijde van de kleminrichting conform de volgende montagekening.

Om de montage te vergemakkelijken, monteert u eerst de kleminrichting, dan pas de sensor en de bronhouder.



Opmerking:

Monteer de onderdelen zodanig, dat de markeringspijlen van de console (3) en de collimator (1) in dezelfde richting wijzen.

Let daarbij op de volgende afbeeldingen.

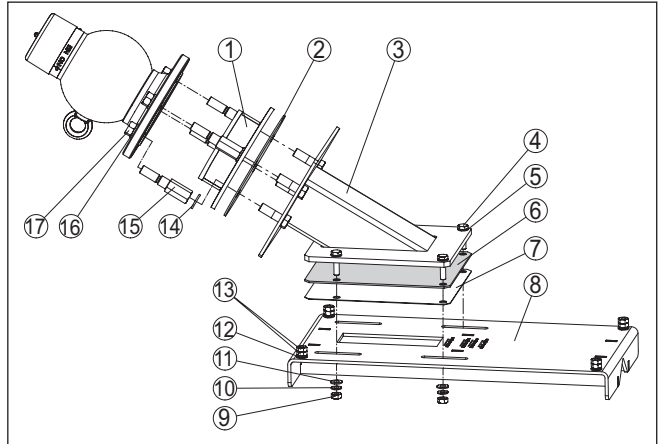


Fig. 4: Kleminrichting, zijde bronhouder (met VEGASOURCE 31, 35)

- 1 Collimator, zijde bronhouder (optie)
- 2 Afdichting, collimator (zijde bronhouder), (optie)
- 3 Console, zijde bronhouder
- 4 Zeskantbout M10 (4 stuks)
- 5 Vulring voor M10 (4 stuks)
- 6 Afdichting, klem (sensorzijde)
- 7 Afdekplaat
- 8 Klem, zijde bronhouder
- 9 Zeskantmoer M10 (4 stuks)
- 10 Veerring voor M10 (4 stuks)
- 11 Vulring voor M10 (4 stuks)
- 12 Vulring voor M10 (4 stuks)
- 13 Zeskantmoer/borgmoer M10 (8 stuks)
- 14 Vulring voor M16 (4 stuks), (optie)
- 15 Afstandsbouten M16 (4 stuks), (optie)
- 16 Vulring voor M16 (4 stuks)
- 17 Zeskantmoer M16 (4 stuks)

Markeringspijlen aanhouden

De markeringspijlen op de console en de collimator moeten in dezelfde richting wijzen. Het transportoog van de bronhouder moet na de montage in dezelfde richting wijzen.

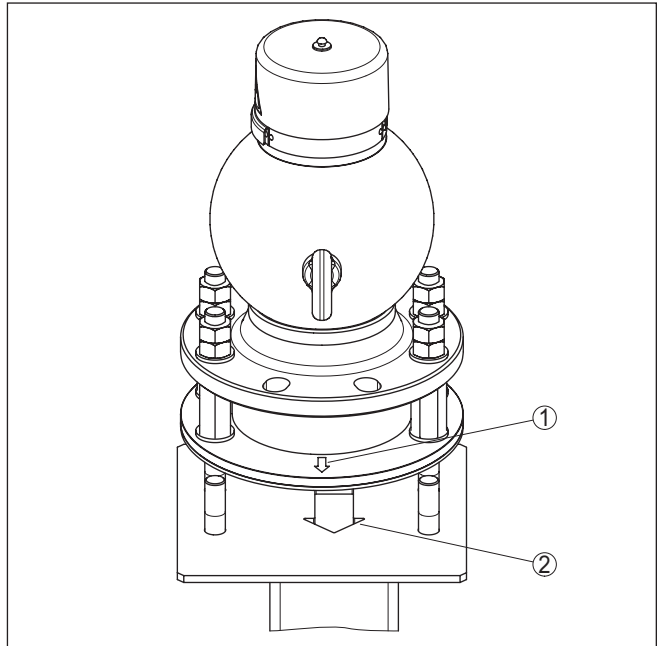


Fig. 5: De markeringspijlen van de console en de collimator wijzen in dezelfde richting.

- 1 Collimator, zijde bronhouder
2 Console, zijde bronhouder

Kleminrichting afstellen



Opmerking:

Stel de beide zijden van de kleminrichting af op de betreffende leidingdiameter, voordat u de kleminrichting op de leiding monteert. Dat vergemakkelijkt het afstellen.

Instellen naderhand is door het gewicht van de kleminrichting zeer moeizaam uit te voeren.

1. Maak de vier schroefverbindingen los, tot de console kan worden verschoven.
2. Stel de consoles aan de sensorzijde en aan de zijde van de bronhouder in conform de leidingdiameter.

Let daarbij op de markeringslijn op de klemmen. De rand van de console moet exact op de betreffende markeringslijn staan.

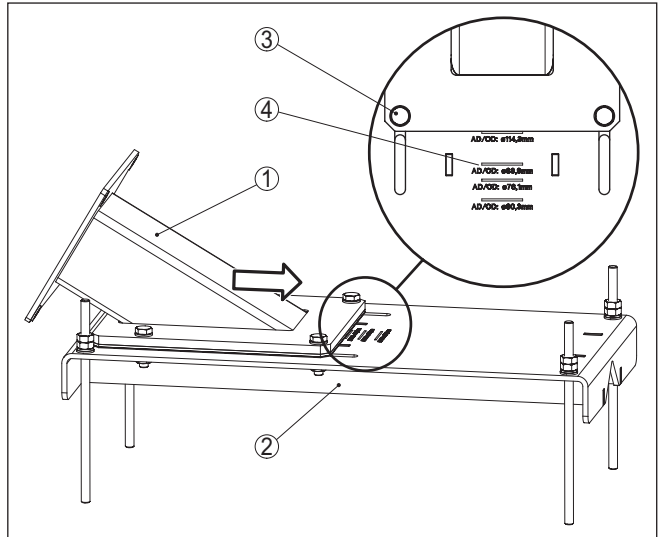


Fig. 6: Klemrichting afstellen

- 1 Console
- 2 Klemmen, sensorzijde en zijde bronhouder
- 3 Schroefverbindingen
- 4 Markeringen (verschillende leidingdiameters)

Montage van de klemrichting

Monteer de klemrichting conform de volgende montagekening:



Tip:

De klemrichting is erg zwaar. Wij adviseren als montagehulp een steun bijvoorbeeld van hout in de passende lengte te plaatsen, om de klemrichting tijdens de montage op de gewenste hoogte te houden.

1. Controleer voor de montage nog eenmaal, of de instelling aan beide zijden van de klemrichting op de correcte leidingdiameter staat en of de markeringspijlen van de console en een collimator (optie) in dezelfde richting wijzen.
2. Let erop, dat de beide klemmen van de klemrichting parallel tot elkaar staan. Meet daarvoor de afstanden aan de zijkant van de klemmen tot elkaar.
3. Trek de moeren van de draadstangen gelijkmatig vast. Houd daarbij rekening met de leidingdiameter en de sterkte van het leidingmateriaal. Voorkom vervorming van de leiding door te vast aandraaien van de klemrichting.

Wanneer u de indruk heeft, dat de leiding het gewicht van de klemrichting, sensor en bronhouder op de langere duur niet kan dragen, dan moet u een geschikte ondersteuning onder de klemrichting aanbrengen.

4. Kort de draadstangen na de montage af, om lichamelijk letsel te voorkomen.

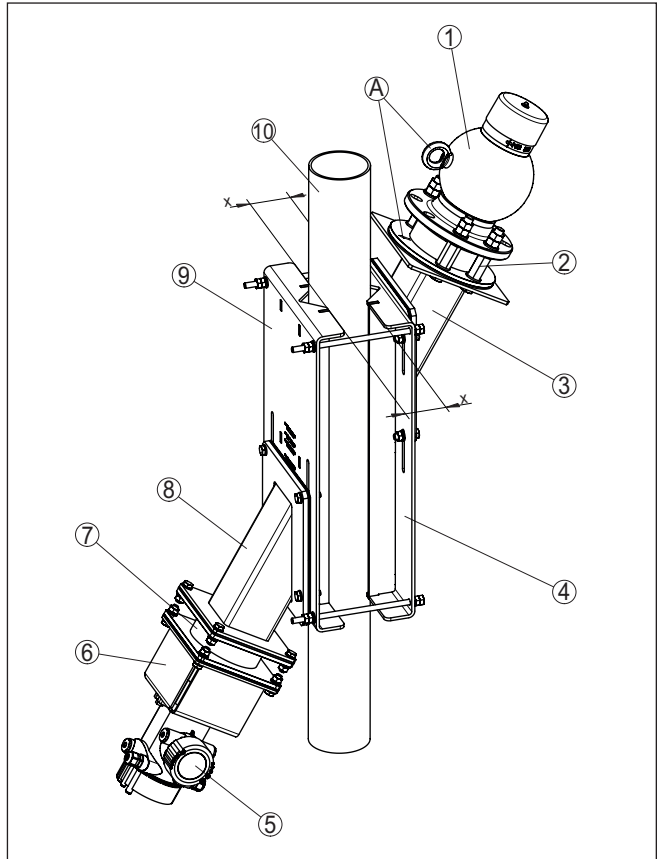


Fig. 7: Kleminrichting voor 30° schuine doorstraling (met VEGASOURCE 31, 35)

- 1 Stralingsbronhouder
 - 2 Collimator, zijde bronhouder (optie)
 - 3 Console, zijde bronhouder
 - 4 Klem, zijde bronhouder
 - 5 Sensor (MINITRAC)
 - 6 Console, sensorzijde (MINITRAC)
 - 7 Collimator, sensorzijde (optie)
 - 8 Detectorconsole, sensorzijde (MINITRAC)
 - 9 Klem, sensorzijde (MINITRAC)
 - 10 Leiding \varnothing 50 ... 100 mm (1.97 ... 3.94 in)
- x Klemmen parallel, afstanden aan beide zijden gelijk
A Markeringspijl en de oogbout wijzen in dezelfde richting

Sensor en bronhouder monteren

Wanneer de kleminrichting is gemonteerd, kunt u de sensor en de bronhouder monteren.

De aandraaimomenten vindt u in de " *Technische gegevens* ".

**Gevaar:**

Let er voor de montage op, dat de bronhouder volledig is uitgeschakeld.

1. Bevestig eerst de sensor.
2. Monteer de bronhouder. Gebruik daarvoor een geschikt hefwerktuig en houd daarbij de geldende veiligheidsvoorschriften voor hijsen van lasten aan.

3 Montage met bronhouder VEGASOURCE 81, 82, 83

Handleiding

Houd de handleidingen aan van de bijbehorende sensor MINITRAC en de bronhouder.

Kleminrichting voor 30°-schuine doorstraling

Houd de volgende montage-instructies aan:

- Monteer eerst de kleminrichting, dan pas de sensor en de bronhouder.
- De markeringspijl op de console (zijde bronhouder) en het transportoog van de bronhouder moeten na de montage in dezelfde richting wijzen.
- Let erop, dat de beide klemmen van de kleminrichting parallel tot elkaar staan. Meet daarvoor de afstanden aan de zijkant van de klemmen tot elkaar
- Om lichamelijk letsel te voorkomen, kort u de schroefdraadstanden van de kleminrichting na de montage af op een passende lengte

Montage - kleminrichting sensorzijde

Bij uitlevering is deze helft van de kleminrichting al voorgemonteerd.

Bij naderhand toevoegen van een collimator enz. monteert u de sensorzijde van de kleminrichting conform de volgende montagetekening.

Om de montage te vergemakkelijken, monteert u eerst de kleminrichting, dan pas de sensor en de bronhouder.

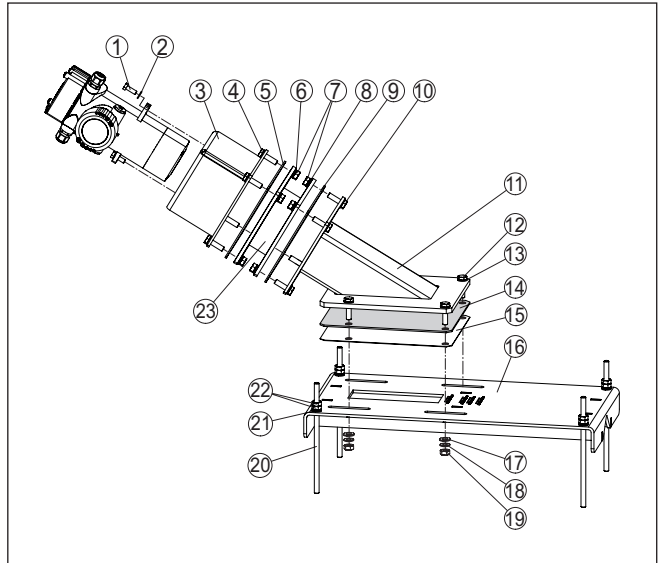


Fig. 8: Kleminrichting, sensorzijde (MINITRAC)

- 1 Zeskantbout M8 (2 stuks)
- 2 Vulring voor M8 (2 stuks)
- 3 Console, sensorzijde (MINITRAC)
- 4 Zeskantbout M8 (4 stuks)
- 5 Afdichting, collimator (sensorzijde)
- 6 Vulring voor M8 (4 stuks), (optie)
- 7 Zeskantmoer M8 (8 stuks), (optie)
- 8 Vulringen voor M8 (4 stuks)
- 9 Afdichting, collimator (sensorzijde), (optie)
- 10 Zeskantbout M8 (4 stuks)
- 11 Console, sensorzijde (MINITRAC)
- 12 Zeskantbout M10 (4 stuks)
- 13 Vulring voor M10 (4 stuks)
- 14 Afdichting, klem (sensorzijde)
- 15 Afdekplaat
- 16 Klem, sensorzijde (MINITRAC)
- 17 Vulring voor M10 (4 stuks)
- 18 Veerring voor M10 (4 stuks)
- 19 Zeskantmoer M10 (4 stuks)
- 20 Draadstang M10 x 360 mm (4 stuks)
- 21 Vulring voor M10 (4 stuks)
- 22 Zeskantmoer/borgmoer M10 (8 stuks)
- 23 Collimator, sensorzijde (MINITRAC), (optie)

Montage - kleminrichting stralingszijde

Bij uitlevering is deze helft van de kleminrichting al voormonteerd. Bij naderhand toevoegen van een collimator enz. monteert u de sensorzijde van de kleminrichting conform de volgende montage-tekening.

Om de montage te vergemakkelijken, monteert u eerst de kleminrichting, dan pas de sensor en de bronhouder.

**Opmerking:**

Monteer de onderdelen zodanig, dat de markeringspijlen van de console (3) en de collimator (1) in dezelfde richting wijzen.

Let daarbij op de volgende afbeeldingen.

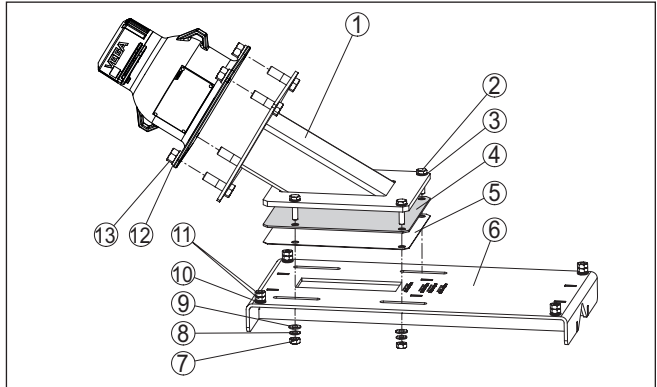


Fig. 9: Kleminrichting, zijde bronhouder (met VEGASOURCE 81, 82, 83)

- 1 Console, zijde bronhouder
- 2 Zeskantbout M10 (4 stuks)
- 3 Vulring voor M10 (4 stuks)
- 4 Afdichting, klem (sensorzijde)
- 5 Afdekplaat
- 6 Klem, zijde bronhouder
- 7 Zeskantmoer M10 (4 stuks)
- 8 Veerring voor M10 (4 stuks)
- 9 Vulring voor M10 (4 stuks)
- 10 Vulring voor M10 (4 stuks)
- 11 Zeskantmoer/borgmoer M10 (8 stuks)
- 12 Vulring voor M16 (4 stuks)
- 13 Zeskantmoer M16 (4 stuks)

Kleminrichting afstellen

**Opmerking:**

Stel de beide zijden van de kleminrichting af op de betreffende leidingdiameter, voordat u de kleminrichting op de leiding monteert. Dat vergemakkelijkt het afstellen.

Instellen naderhand is door het gewicht van de kleminrichting zeer moeizaam uit te voeren.

1. Maak de vier schroefverbindingen los, tot de console kan worden verschoven.
2. Stel de consoles aan de sensorzijde en aan de zijde van de bronhouder in conform de leidingdiameter.

Let daarbij op de markeringslijn op de klemmen. De rand van de console moet exact op de betreffende markeringslijn staan.

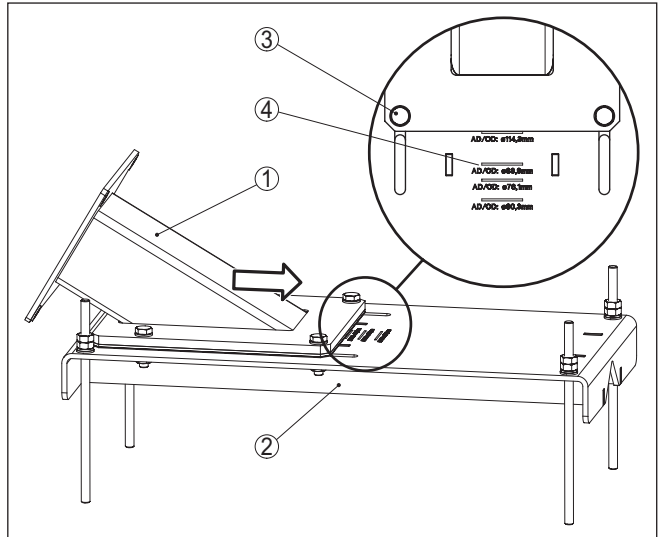


Fig. 10: Kleminrichting afstellen

- 1 Console
- 2 Klemmen, sensorzijde en zijde bronhouder
- 3 Schroefverbindingen
- 4 Markeringen (verschillende leidingdiameters)

Montage van de kleminrichting

Monteer de kleminrichting conform de volgende montagetekening:



Tip:

De kleminrichting is erg zwaar. Wij adviseren als montagehulp een steun bijvoorbeeld van hout in de passende lengte te plaatsen, om de kleminrichting tijdens de montage op de gewenste hoogte te houden.

1. Controleer voor de montage nog eenmaal, of de instelling aan beide zijden van de kleminrichting op de correcte leidingdiameter staat en of de markeringspijlen van de console en een collimator (optie) in dezelfde richting wijzen.
2. Let erop, dat de beide klemmen van de kleminrichting parallel tot elkaar staan. Meet daarvoor de afstanden aan de zijkant van de klemmen tot elkaar.
3. Trek de moeren van de draadstangen gelijkmatig vast. Houd daarbij rekening met de leidingdiameter en de sterkte van het leidingmateriaal. Voorkom vervorming van de leiding door te vast aandraaien van de kleminrichting.

Wanneer u de indruk heeft, dat de leiding het gewicht van de kleminrichting, sensor en bronhouder op de langere duur niet kan dragen, dan moet u een geschikte ondersteuning onder de kleminrichting aanbrengen.

4. Kort de draadstangen na de montage af, om lichamelijk letsel te voorkomen.

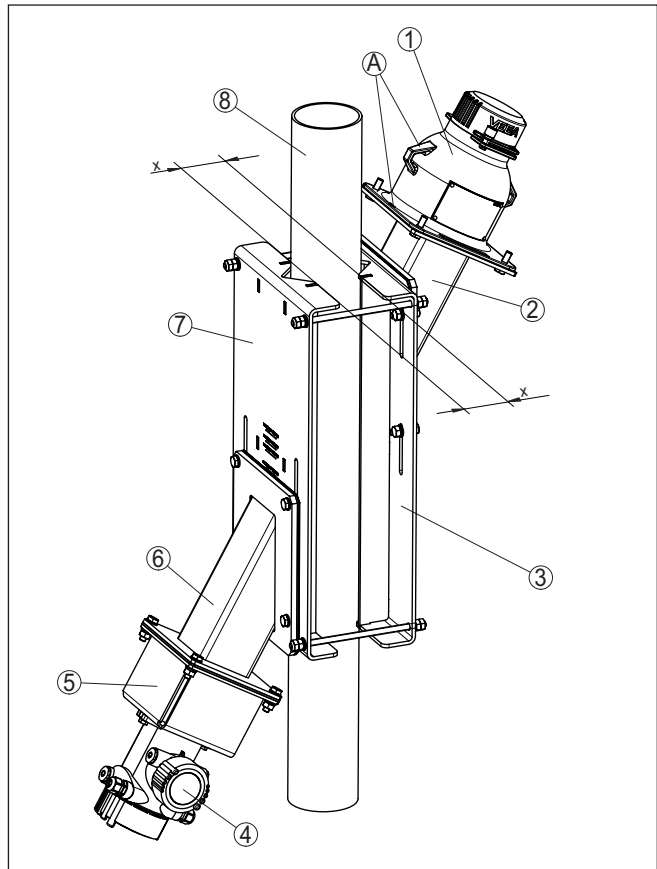


Fig. 11: Kleminrichting voor 30° schuine doorstraling (met VEGASOURCE 81, 82, 83)

- 1 Stralingsbronhouder
- 2 Console, zijde bronhouder
- 3 Klem, zijde bronhouder
- 4 Sensor (MINITRAC)
- 5 Collimator, sensorzijde (optie)
- 6 Console, sensorzijde (MINITRAC)
- 7 Klem, sensorzijde (MINITRAC)
- 8 Leiding \varnothing 50 ... 100 mm (1.97 ... 3.94 in)
- x Klemmen parallel, afstanden aan beide zijden gelijk
- A De markeringspijl en het oog wijzen in dezelfde richting

Sensor en bronhouder monteren

Wanneer de kleminrichting is gemonteerd, kunt u de sensor en de bronhouder monteren.

De aandraaimomenten vindt u in de "Technische gegevens".

**Gevaar:**

Let er voor de montage op, dat de bronhouder volledig is uitgeschakeld.

1. Bevestig eerst de sensor.
2. Monteer de bronhouder. Gebruik daarvoor een geschikt hefwerktuig en houd daarbij de geldende veiligheidsvoorschriften voor hijsen van lasten aan.

4 Bijlage

4.1 Technische gegevens

Algemene specificaties

Houd de instructies in de handleiding van de ingebouwde niveausensor MINITRAC en de stralingsbronnhouder aan.

Materiaal 316 L komt overeen met 1.4404 of 1.4435.

Materialen

- Kleminrichting 316L
- Draadstangen 316L

Gewicht (zonder sensor en bronhouder)

- Kleminrichting zonder collimator 47,6 kg (105 lbs)
- Kleminrichting met collimator sensor-zijde 57,8 kg (127.4 lbs)

Aandraaimomenten

- Schroeven, sensorbevestiging (M8) 15 Nm (11.06 lbf ft)
- Moeren (M16) 20 Nm (14.75 lbf ft)
- Draadstangen (M10) Afhankelijk van leidingmateriaal

4.2 Afmetingen

4.2.1 Afmetingen met bronhouder VEGASOURCE 31, 35

KV 31, zonder collimator

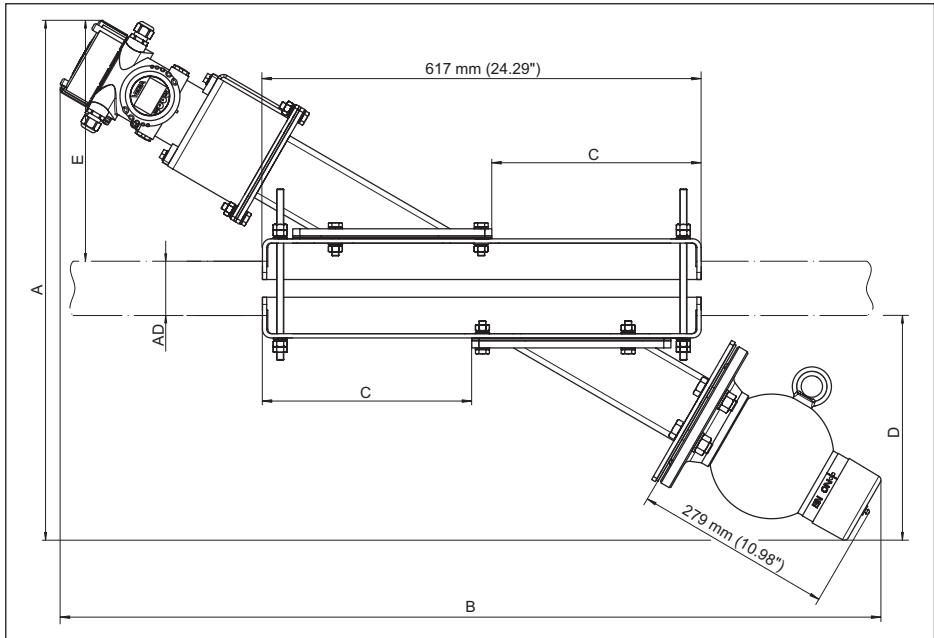


Fig. 12: Kleminrichting zonder collimator (met VEGASOURCE 31, 35)

- A Totale breedte
- AD Buisdiameter
- B Totale lengte
- C Instelling
- D Hoogte - stralingszijde
- E Hoogte - sensorzijde

Leiding DN (in)	Leidingdiameter (AD)	Totale breedte (A)	Totale lengte (B)	Instelling (C)	Hoogte - stralingszijde (D)	Hoogte - sensorzijde (E)
DN 50 (2 in)	ø 60,3 mm (2.37 in)	706 mm (27.8 in)	1116 mm (44 in)	275 mm (10.8 in)	304 mm (12 in)	326 mm (12.9 in)
DN 65 (2.5 in)	ø 73 mm (2.9 in)	728 mm (28.7 in)	1154 mm (45.5 in)	295 mm (11.7 in)	315 mm (12.5 in)	338 mm (13.4 in)
DN 80 (3 in)	ø 88,9 mm (3.5 in)	746 mm (29.4 in)	1186 mm (46.7 in)	310 mm (12.2 in)	324 mm (12.8 in)	347 mm (13.7 in)
DN 100 (4 in)	ø 114,3 mm (4.5 in)	782 mm (30.8 in)	1248 mm (49.2 in)	342 mm (13.5 in)	342 mm (13.5 in)	365 mm (14.4 in)

KV 31, collimator aan de sensorzijde

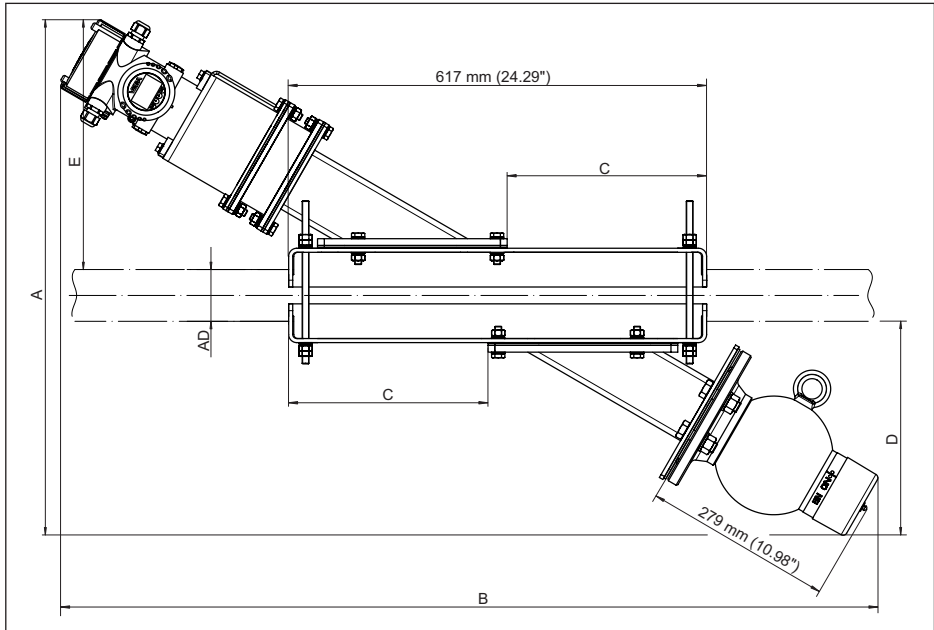


Fig. 13: Kleminrichting met collimator aan de zijde van de sensor (met VEGASOURCE 31, 35)

- A Totale breedte
 AD Buisdiameter
 B Totale lengte
 C Instelling
 D Hoogte - stralingszijde
 E Hoogte - sensorzijde

Leiding DN (in)	Leidingdiameter (AD)	Totale breedte (A)	Totale lengte (B)	Instelling (C)	Hoogte - stralingszijde (D)	Hoogte - sensorzijde (E)
DN 50 (2 in)	ø 60,3 mm (2.37 in)	734 mm (29 in)	1167 mm (46 in)	275 mm (10.8 in)	304 mm (12 in)	357 mm (14.1 in)
DN 65 (2.5 in)	ø 73 mm (2.9 in)	758 mm (29.9 in)	1206 mm (47.5 in)	295 mm (11.7 in)	315 mm (12.5 in)	368 mm (14.5 in)
DN 80 (3 in)	ø 88,9 mm (3.5 in)	775 mm (30.6 in)	1238 mm (48.8 in)	310 mm (12.2 in)	324 mm (12.8 in)	377 mm (14.9 in)
DN 100 (4 in)	ø 114,3 mm (4.5 in)	811 mm (32 in)	1300 mm (51.2 in)	342 mm (13.5 in)	342 mm (13.5 in)	395 mm (15.6 in)

KV 31, collimator aan de zijde van de bronhouder

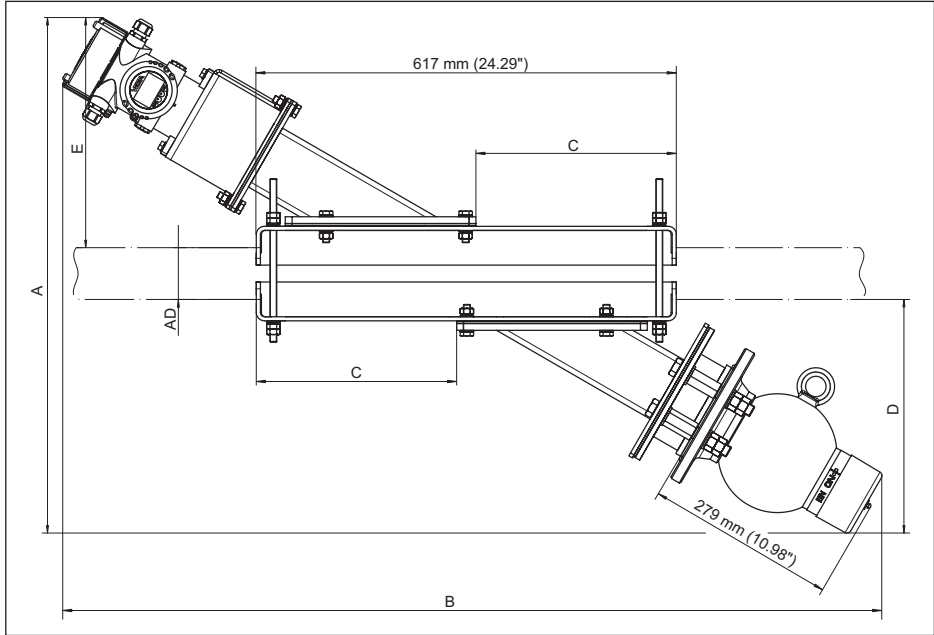


Fig. 14: Kleminrichting met collimator aan de zijde van de bronhouder (met VEGASOURCE 31, 35)

- A Totale breedte
- AD Buisdiameter
- B Totale lengte
- C Instelling
- D Hoogte - stralingszijde
- E Hoogte - sensorzijde

Leiding DN (in)	Leidingdiameter (AD)	Totale breedte (A)	Totale lengte (B)	Instelling (C)	Hoogte - stralingszijde (D)	Hoogte - sensorzijde (E)
DN 50 (2 in)	ø 60,3 mm (2.37 in)	734 mm (29 in)	1165 mm (45.8 in)	275 mm (10.8 in)	332 mm (13 in)	327 mm (12.9 in)
DN 65 (2.5 in)	ø 73 mm (2.9 in)	757 mm (29.8 in)	1204 mm (47.4 in)	295 mm (11.7 in)	343 mm (13.5 in)	338 mm (13.4 in)
DN 80 (3 in)	ø 88,9 mm (3.5 in)	775 mm (30.6 in)	1235 mm (48.7 in)	310 mm (12.2 in)	352 mm (13.9 in)	347 mm (13.7 in)
DN 100 (4 in)	ø 114,3 mm (4.5 in)	811 mm (32 in)	1297 mm (51.1 in)	342 mm (13.5 in)	370 mm (14.6 in)	365 mm (14.4 in)

KV 31, collimatoren aan beide zijden

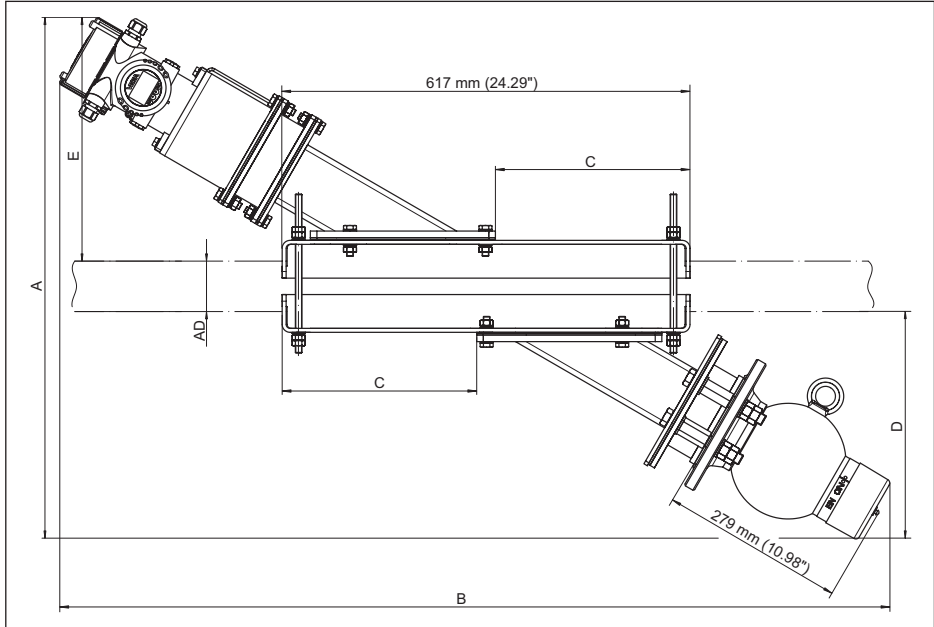


Fig. 15: Kleminrichting met collimatoren aan de zijde van de sensor en de bronhouder (met VEGASOURCE 31, 35)

- A Totale breedte
 AD Buisdiameter
 B Totale lengte
 C Instelling
 D Hoogte - stralingszijde
 E Hoogte - sensorzijde

Leiding DN (in)	Leidingdiameter (AD)	Totale breedte (A)	Totale lengte (B)	Instelling (C)	Hoogte - stralingszijde (D)	Hoogte - sensorzijde (E)
DN 50 (2 in)	ø 60,3 mm (2.37 in)	764 mm (30 in)	1217 mm (47.9 in)	275 mm (10.8 in)	340 mm (13.4 in)	364 mm (14.4 in)
DN 65 (2.5 in)	ø 73 mm (2.9 in)	787 mm (31 in)	1256 mm (49.5 in)	294,4 mm (11.6 in)	343 mm (13.5 in)	367 mm (14.5 in)
DN 80 (3 in)	ø 88,9 mm (3.5 in)	805 mm (31.7 in)	1287 mm (50.7 in)	310 mm (12.2 in)	352 mm (13.9 in)	376 mm (14.8 in)
DN 100 (4 in)	ø 114,3 mm (4.5 in)	841 mm (33.1 in)	1349 mm (53.2 in)	341,2 mm (13.5 in)	370 mm (10.8 in)	394 mm (15.5 in)

4.2.2 Afmetingen met bronhouder VEGASOURCE 81, 82, 83



Opmerking:

Houd bij de berekening van de lengte ook rekening met optionele aanbouwdelen, zoals de pneumatische omschakeling, koelinrichtingen, enz.

Afhankelijk van de uitvoering van de bronhouder wordt maat "L" langer.

Informatie over de afmetingen van de uitvoeringen is te vinden in de handleiding van de bronhouder.

KV 31, zonder collimator

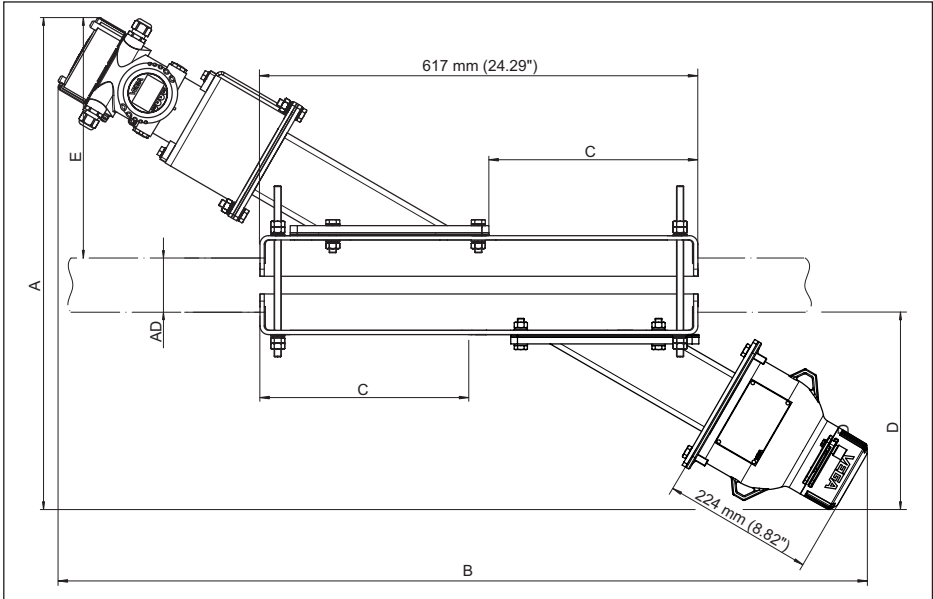


Fig. 16: Kleminrichting zonder collimator (met VEGASOURCE 81, 82, 83)

- A Totale breedte
- AD Buisdiameter
- B Totale lengte
- C Instelling
- D Hoogte - stralingszijde
- E Hoogte - sensorzijde

Leiding DN (in)	Leidingdiameter (AD)	Totale breedte (A)	Totale lengte (B)	Instelling (C)	Hoogte - stralingszijde (D)	Hoogte - sensorzijde (E)
DN 50 (2 in)	ø 60,3 mm (2.37 in)	706 mm (27.8 in)	1116 mm (44 in)	275 mm (10.8 in)	304 mm (12 in)	326 mm (12.9 in)
DN 65 (2.5 in)	ø 73 mm (2.9 in)	728 mm (28.7 in)	1154 mm (45.5 in)	295 mm (11.7 in)	315 mm (12.5 in)	338 mm (13.4 in)
DN 80 (3 in)	ø 88,9 mm (3.5 in)	746 mm (29.4 in)	1186 mm (46.7 in)	310 mm (12.2 in)	324 mm (12.8 in)	347 mm (13.7 in)
DN 100 (4 in)	ø 114,3 mm (4.5 in)	782 mm (30.8 in)	1248 mm (49.2 in)	342 mm (13.5 in)	342 mm (13.5 in)	365 mm (14.4 in)

41863-NL-221020

KV 31, collimator aan de sensorzijde

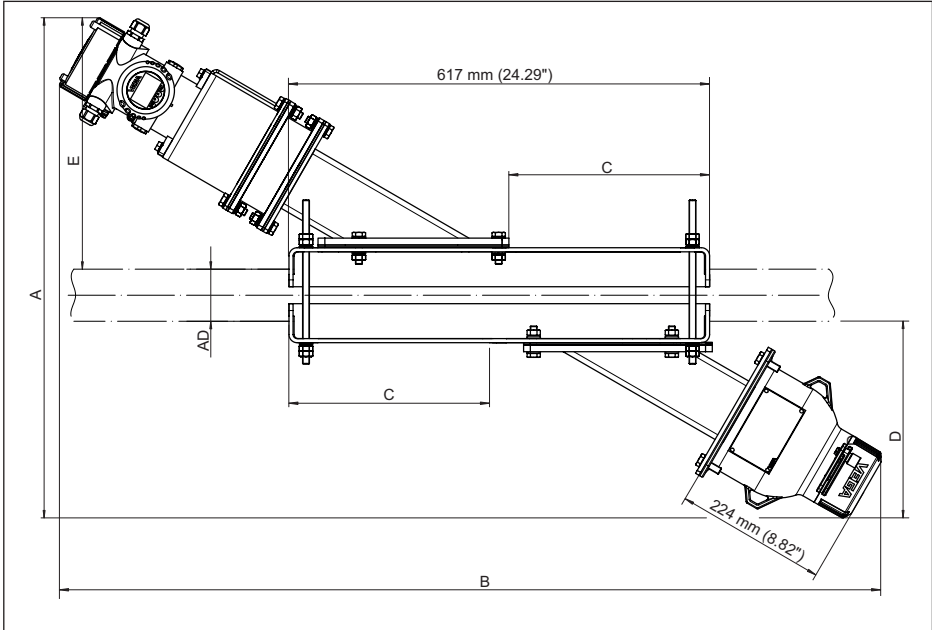


Fig. 17: Kleminrichting met collimator aan de zijde van de sensor (met VEGASOURCE 81, 82, 83)

- A Totale breedte
 AD Buisdiameter
 B Totale lengte
 C Instelling
 D Hoogte - stralingszijde
 E Hoogte - sensorzijde

Leiding DN (in)	Leidingdiameter (AD)	Totale breedte (A)	Totale lengte (B)	Instelling (C)	Hoogte - stralingszijde (D)	Hoogte - sensorzijde (E)
DN 50 (2 in)	ø 60,3 mm (2.37 in)	734 mm (29 in)	1167 mm (46 in)	275 mm (10.8 in)	304 mm (12 in)	357 mm (14.1 in)
DN 65 (2.5 in)	ø 73 mm (2.9 in)	758 mm (29.9 in)	1206 mm (47.5 in)	295 mm (11.7 in)	315 mm (12.5 in)	368 mm (14.5 in)
DN 80 (3 in)	ø 88,9 mm (3.5 in)	775 mm (30.6 in)	1238 mm (48.8 in)	310 mm (12.2 in)	324 mm (12.8 in)	377 mm (14.9 in)
DN 100 (4 in)	ø 114,3 mm (4.5 in)	811 mm (32 in)	1300 mm (51.2 in)	342 mm (13.5 in)	342 mm (13.5 in)	395 mm (15.6 in)

4.3 Industrieel octrooirecht

VEGA product lines are global protected by industrial property rights. Further information see www.vega.com.

VEGA Produktfamilien sind weltweit geschützt durch gewerbliche Schutzrechte.

Nähere Informationen unter www.vega.com.

Les lignes de produits VEGA sont globalement protégées par des droits de propriété intellectuelle. Pour plus d'informations, on pourra se référer au site www.vega.com.

VEGA lineas de productos están protegidas por los derechos en el campo de la propiedad industrial. Para mayor información revise la pagina web www.vega.com.

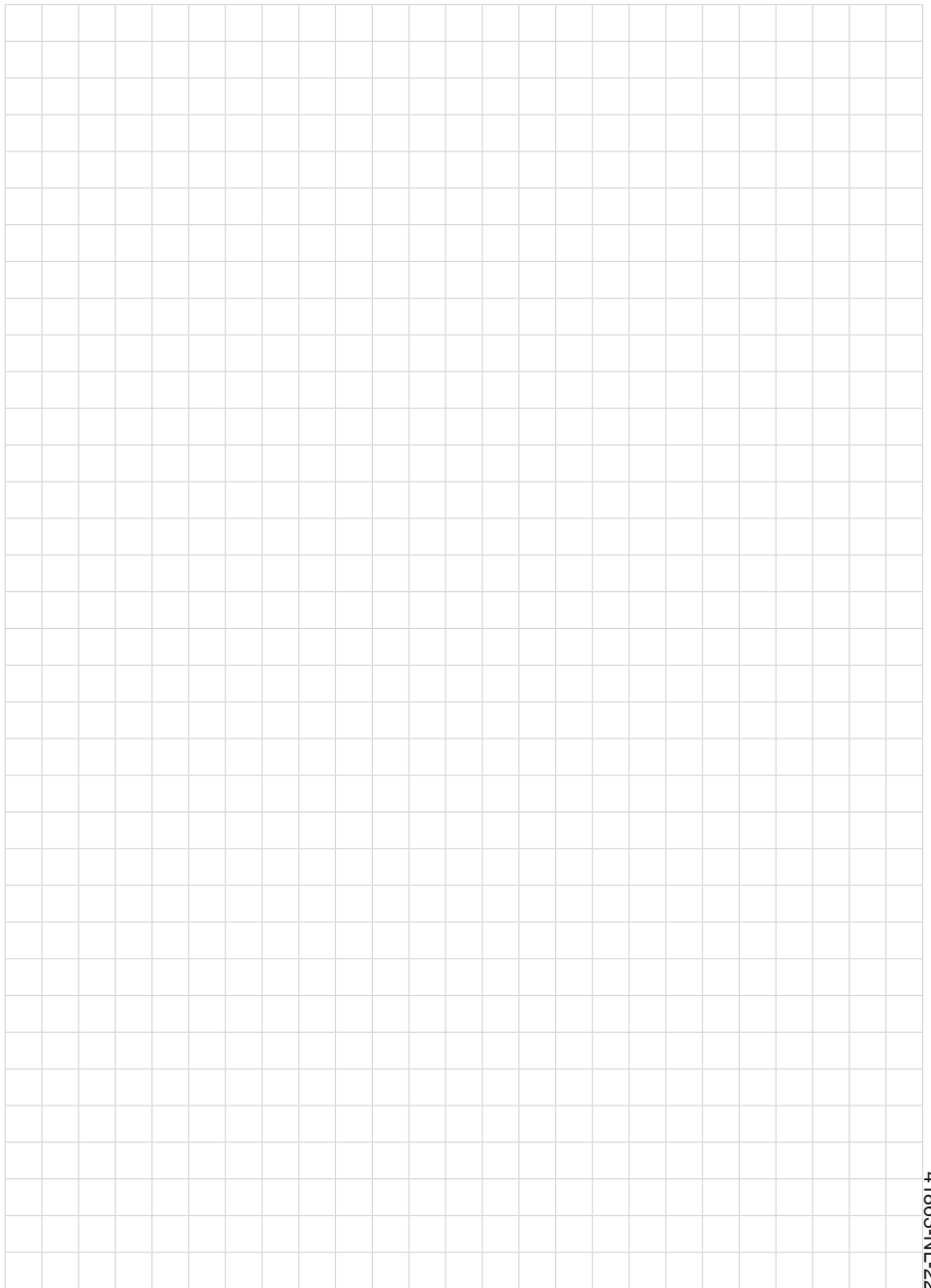
Линии продукции фирмы ВЕГА защищаются по всему миру правами на интеллектуальную собственность. Дальнейшую информацию смотрите на сайте www.vega.com.

VEGA系列产品在全球享有知识产权保护。

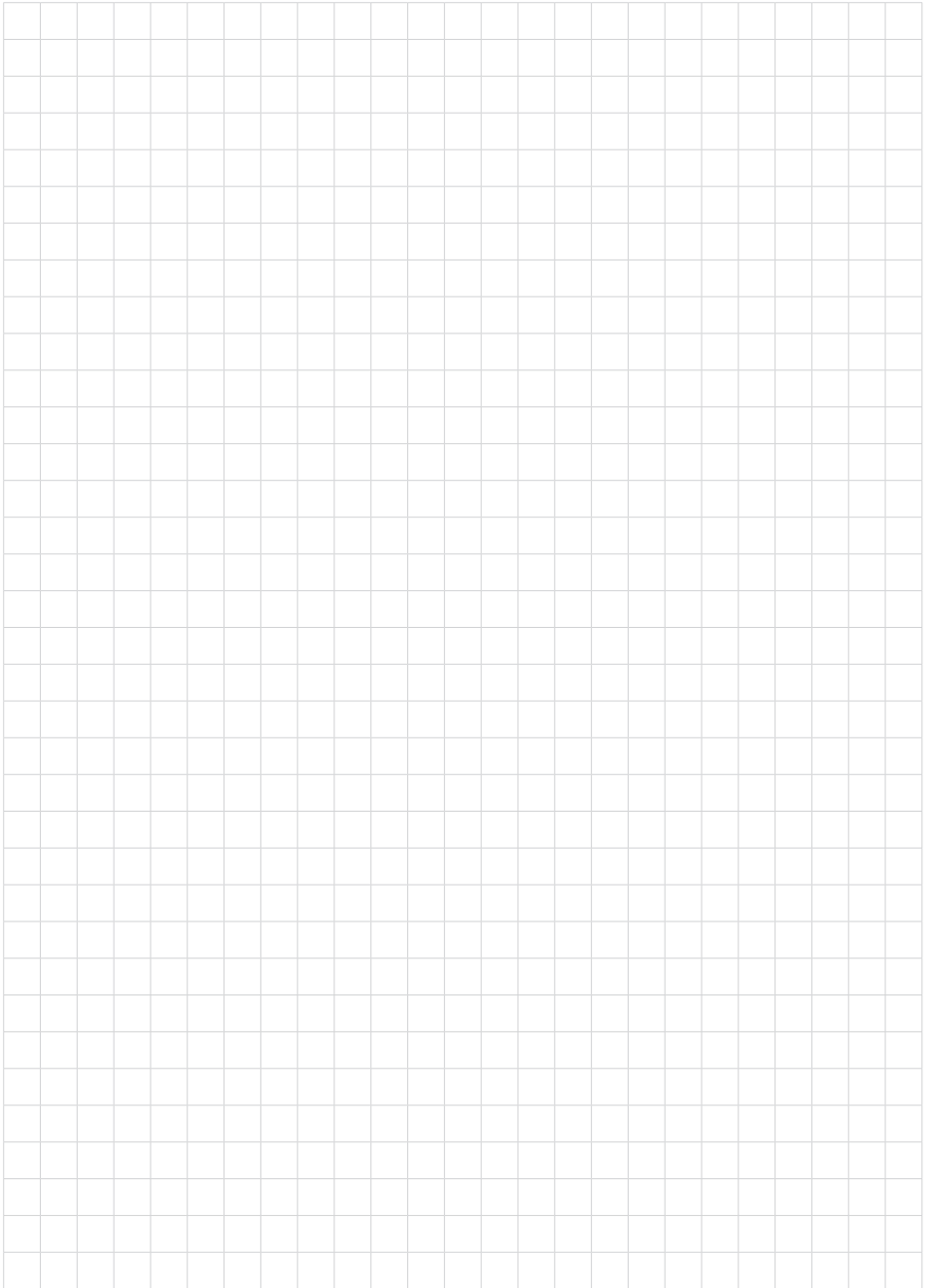
进一步信息请参见网站 < www.vega.com。

4.4 Handelsmerken

Alle gebruikte merken en handels- en bedrijfsnamen zijn eigendom van hun rechtmatige eigenaar/ auteur.



41863-NL-221020

A large grid of graph paper for taking notes, consisting of 20 columns and 30 rows of small squares.

41863-NL-221020

Printing date:

VEGA

De gegevens omtrent leveromvang, toepassing, gebruik en bedrijfsomstandigheden van de sensoren en weergavesystemen geeft de stand van zaken weer op het moment van drukken.

Wijzigingen voorbehouden

© VEGA Grieshaber KG, Schiltach/Germany 2022



41863-NL-221020

VEGA Grieshaber KG
Am Hohenstein 113
77761 Schiltach
Germany

Phone +49 7836 50-0
E-mail: info.de@vega.com
www.vega.com