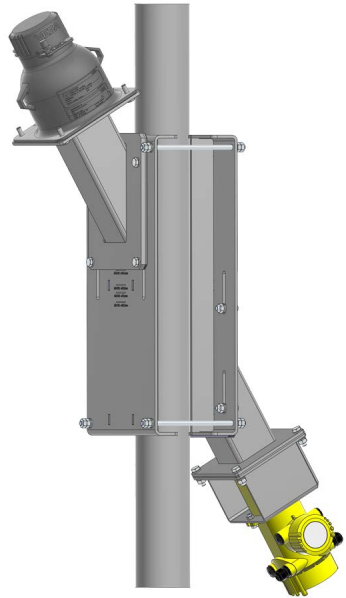


## Notice complémentaire

### Dispositif de fixation KV 31

Pour conduites d'un diamètre entre 50 et 100 mm

Rayonnement diagonal à 30°



Document ID: 41863



**VEGA**

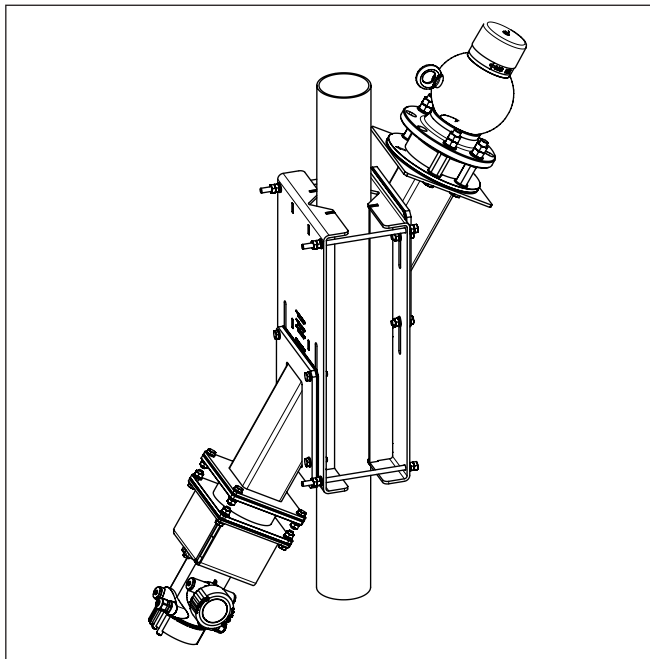
## Table des matières

<b>1</b>	<b>Description du produit</b> .....	<b>3</b>
<b>2</b>	<b>Montage avec conteneur blindé VEGASOURCE 31, 35</b> .....	<b>5</b>
<b>3</b>	<b>Montage avec conteneur blindé VEGASOURCE 81, 82, 83</b> .....	<b>12</b>
<b>4</b>	<b>Annexe</b> .....	<b>18</b>
4.1	Caractéristiques techniques.....	18
4.2	Dimensions .....	19
4.3	Droits de propriété industrielle.....	25
4.4	Marque déposée .....	25

## 1 Description du produit

Le KV 31 est un dispositif de fixation pour le système de mesure radiométrique MINITRAC. Il convient aux conduites de 50 à 100 mm (1.97 ... 3.94 in) de diamètre.

**Avec conteneur blindé  
VEGASOURCE 31, 35**



*Fig. 1: Dispositif de fixation avec rayonnement oblique à 30° (avec VEGA-SOURCE 31, 35)*

**Avec conteneur blindé  
VEGASOURCE 81, 82, 83**

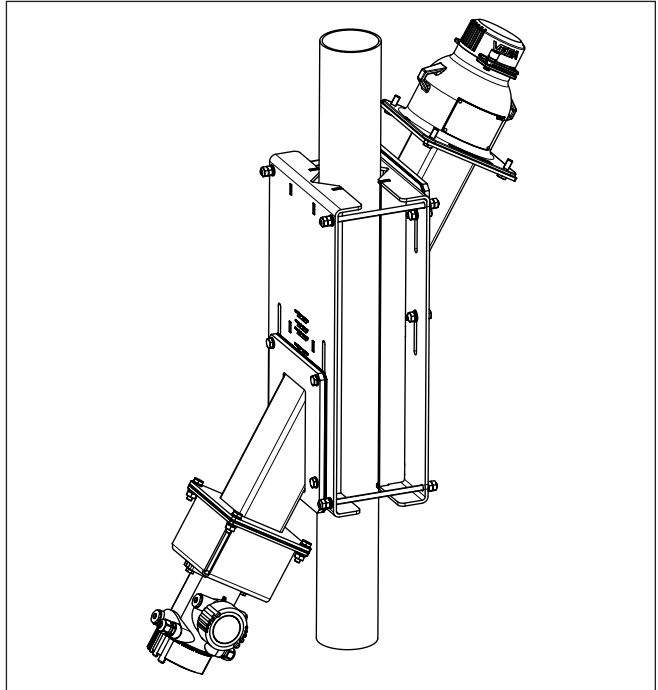


Fig. 2: Dispositif de fixation avec rayonnement oblique à 30° (avec VEGA-SOURCE 81, 82, 83)

**Compris à la livraison**

Le dispositif de fixation KV 31 contient tous les éléments nécessaires pour apposer un système de mesure radiométrique sur des conduites ayant un diamètre de 50 à 100 mm (1.97 ... 3.94 in).

Les deux moitiés du dispositif de fixation sont déjà prémontées.

Vérifiez si le dispositif de fixation est complet à l'aide de la figure de montage du chapitre "Montage".

**Collimateur (en option)**

Un collimateur peut être monté sur le dispositif de fixation du côté du capteur, du côté du conteneur blindé ou sur les deux côtés.

Un collimateur oriente le rayon directement sur le capteur et absorbe le rayonnement diffusé dispersé.

## 2 Montage avec conteneur blindé VEGASOURCE 31, 35

### Mise en service

Respectez les notices de mise en service respectives du capteur MINITRAC et du conteneur blindé.

### Dispositif de fixation pour rayonnement diagonal à 30°

Respectez les consignes de montage suivantes :

- Montez d'abord le dispositif de fixation et ensuite le capteur et le conteneur blindé
- La flèche de marquage sur la console (côté du conteneur blindé) et les oeillets de transport du conteneur blindé doivent être orientés dans la même direction après le montage.
- Veillez à ce que les deux équerres du dispositif de fixation soient parallèles. Mesurez à cet effet la distance latérale entre les équerres
- Afin d'éviter des blessures, raccourcissez, après le montage, les tiges filetées du dispositif de fixation à une longueur adaptée

### Montage - Dispositif de fixation, côté du capteur

Lors de la livraison, cette moitié du dispositif de fixation est déjà prémontée.

Lors d'un équipement ultérieur du collimateur, etc., montez le côté du capteur du dispositif de fixation selon la figure du montage suivante.

Afin de faciliter le montage, montez d'abord le dispositif de fixation, ensuite le capteur et enfin le conteneur blindé.

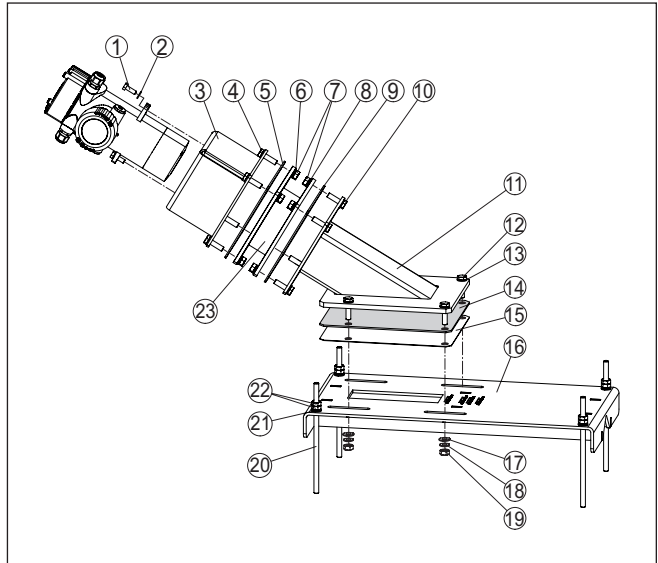


Fig. 3: Dispositif de fixation, côté du capteur (MINITRAC)

- 1 Vis à six pans M8 (2 pièces)
- 2 Rondelle pour M8 (x2)
- 3 Console, Côté du capteur (MINITRAC)
- 4 Vis à six pans M8 (4 pièces)
- 5 Joint, Collimateur (côté du capteur)
- 6 Rondelle pour M8 (4 pièces), (en option)
- 7 Écrou six pans M8 (x8, en option)
- 8 Rondelles pour M8 (x4)
- 9 Joint, collimateur (côté du capteur, en option)
- 10 Vis à six pans M8 (4 pièces)
- 11 Console, Côté du capteur (MINITRAC)
- 12 Vis à six pans M10 (4 pièces)
- 13 Rondelle pour M10 (x4)
- 14 Joint, Equerre (côté du capteur)
- 15 Plaque de recouvrement
- 16 Équerre, Côté du capteur (MINITRAC)
- 17 Rondelle pour M10 (x4)
- 18 Rondelles-ressorts pour M10 (x4)
- 19 Écrou six pans M10 (x4)
- 20 Tige filetée M10 x 360 mm (x4)
- 21 Rondelle pour M10 (x4)
- 22 Écrou six pans / Contre-écrou M10 (x8)
- 23 Collimateur, côté du capteur (MINITRAC, en option)

### Montage - Dispositif de fixation, côté de l'émetteur

Lors de la livraison, cette moitié du dispositif de fixation est déjà prémontée.

Lors d'un équipement ultérieur du collimateur, etc., montez le côté du capteur du dispositif de fixation selon la figure du montage suivante.

Afin de faciliter le montage, montez d'abord le dispositif de fixation, ensuite le capteur et enfin le conteneur blindé.



**Remarque:**

Montez les composants de telle manière que la flèche de marquage de la console (3) et du collimateur (1) soit orientée dans la même direction.

Respectez pour cela les figures suivantes.

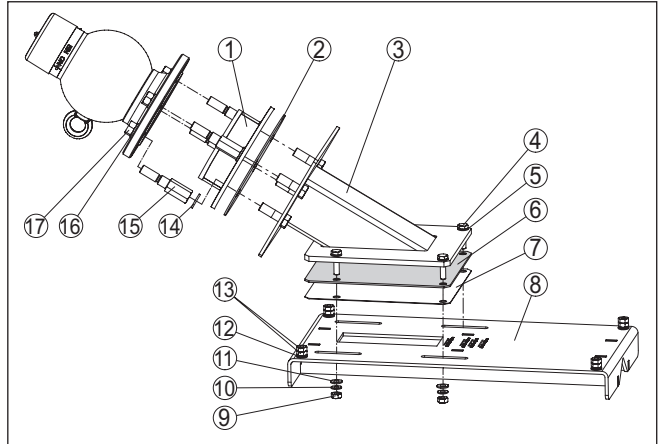


Fig. 4: Dispositif de serrage, côté du conteneur blindé (avec VEGASOURCE 31, 35)

- 1 Collimateur, côté du conteneur blindé (en option)
- 2 Joint, collimateur (côté du conteneur blindé, en option)
- 3 Console, côté du conteneur blindé
- 4 Vis à six pans M10 (4 pièces)
- 5 Rondelle pour M10 (x4)
- 6 Joint, Équerre (côté du capteur)
- 7 Plaque de recouvrement
- 8 Équerre, côté du conteneur blindé
- 9 Écrou six pans M10 (x4)
- 10 Rondelles-ressorts pour M10 (x4)
- 11 Rondelle pour M10 (x4)
- 12 Rondelle pour M10 (x4)
- 13 Écrou six pans / Contre-écrou M10 (x8)
- 14 Rondelle pour M16 (x4, en option)
- 15 Boulons d'écartement M16 (x4, en option)
- 16 Rondelle pour M16 (x4)
- 17 Écrou six pans M16 (x4)

**Respectez la flèche de marquage**

Les flèches de marquage de la console et du collimateur doivent être orientées dans la même direction. L'œillet de transport du conteneur blindé doit être orienté dans la même direction après le montage.

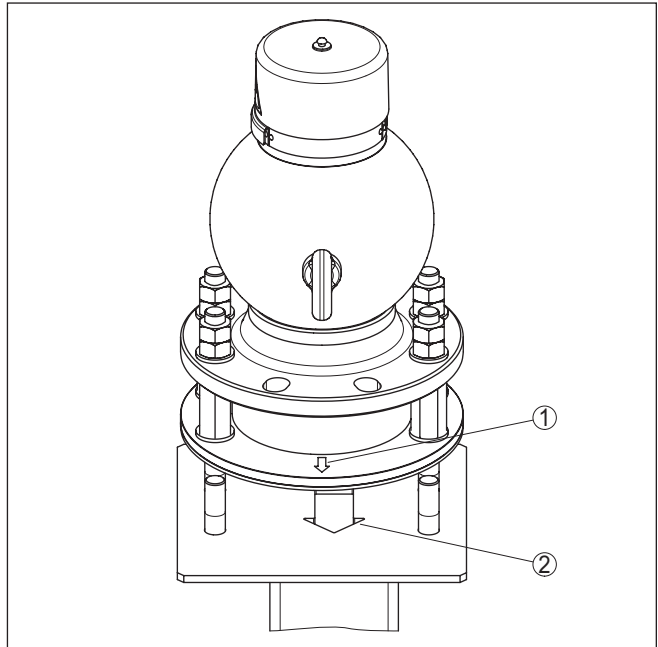


Fig. 5: Les flèches de marquage de la console et du collimateur sont orientées dans la même direction.

- 1 Collimateur, côté du conteneur blindé
- 2 Console, côté du conteneur blindé

### Ajuster le dispositif de fixation



#### Remarque:

Ajustez les deux côtés du dispositif de fixation au diamètre de la conduite correspondant avant de monter le dispositif de fixation sur la conduite. Cela simplifie l'ajustage.

Le dispositif de fixation lourd rend un ajustage ultérieur très pénible

1. Desserrez les quatre assemblages par boulon jusqu'à ce que la console soit déplaçable.
2. Ajustez les consoles du côté du capteur et du conteneur blindé selon le diamètre de votre conduite.

Respectez pour cela les lignes de marquage sur l'équerre. Le bord de la console doit être placé exactement sur la ligne de marquage correspondante.



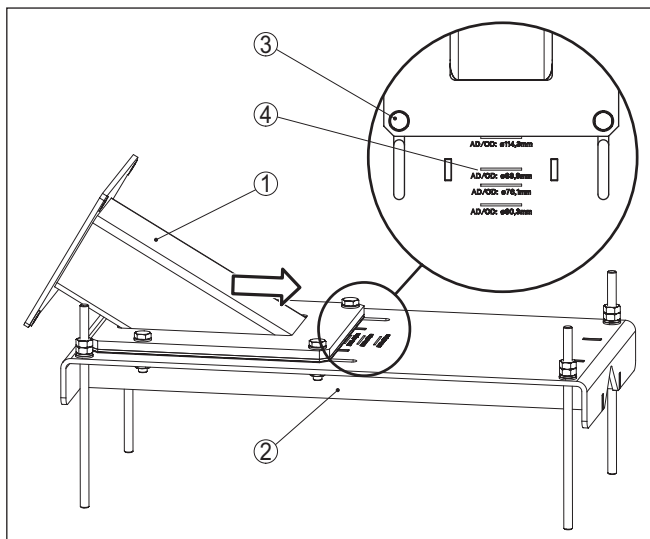


Fig. 6: Ajuster le dispositif de fixation

- 1 Console
- 2 Côté de l'équerre, du capteur ou du conteneur blindé
- 3 Assemblages par boulon
- 4 Marquages (différents diamètres de conduite)

### Montage du dispositif de fixation

Montez le dispositif de fixation selon la figure de montage suivante :



#### Indication:

Le dispositif de fixation est très lourd. Nous vous conseillons de placer dessous un support, par ex. en bois, dans la longueur correspondante en tant qu'aide au montage pour le soutenir à la hauteur souhaité pendant le montage.

1. Contrôlez, avant le montage, que l'ajustage soit sur le diamètre de conduite correct des deux côtés du dispositif de fixation et que la flèche de marquage de la console et d'un collimateur (en option) soient orientés dans la même direction.
2. Veillez à ce que les deux équerres du dispositif de fixation soient parallèles. Mesurez à cet effet la distance latérale entre les équerres.
3. Serrez uniformément les écrous de la tige filetée. Tenez compte du diamètre de la conduite et de la résistance du matériau de la conduite. Ne serrez pas trop le dispositif de fixation afin d'éviter une déformation de la conduite.

Si vous avez l'impression que la conduite ne pourra pas supporter le poids du dispositif de fixation, du capteur et du conteneur blindé sur une longue durée, apposez un support approprié sous le dispositif de fixation.

4. Raccourcissez les tiges filetées après le montage afin d'éviter les blessures.

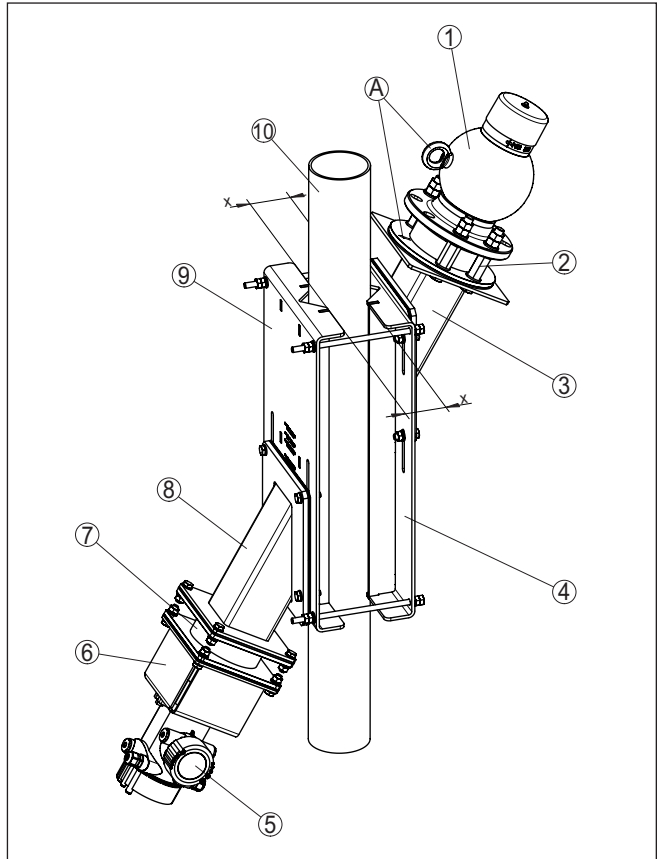


Fig. 7: Dispositif de fixation pour rayonnement oblique à 30° (avec VEGA-SOURCE 31, 35)

- 1 Conteneur blindé
- 2 Collimateur, côté du conteneur blindé (en option)
- 3 Console, côté du conteneur blindé
- 4 Équerre, côté du conteneur blindé
- 5 Capteur (MINITRAC)
- 6 Console, Côté du capteur (MINITRAC)
- 7 Collimateur, côté du capteur (en option)
- 8 Console du détecteur, côté du capteur (MINITRAC)
- 9 Équerre, Côté du capteur (MINITRAC)
- 10 Conduite diamètre de 50 à 100 mm (1.97 ... 3.94 in)
- x Équerres parallèles, distances égales des deux côtés
- A La flèche de marquage et l'œillet de fixation sont orientés dans la même direction

### Montez le capteur et le conteneur blindé

Lorsque le dispositif de fixation est monté, vous pouvez monter le capteur et le conteneur blindé.

Vous trouverez les couples de serrage au chapitre "*Caractéristiques techniques*".



**Danger !**

Avant de commencer le montage, veillez à ce que le conteneur blindé soit éteint de manière fiable.

1. Fixez d'abord le capteur.
2. Montez le conteneur blindé. Utilisez pour cela un engin de levage approprié et respectez les consignes de sécurité applicables lors du levage de charges.

### **3 Montage avec conteneur blindé VEGASOURCE 81, 82, 83**

#### **Mise en service**

Respectez les notices de mise en service respectives du capteur MINITRAC et du conteneur blindé.

#### **Dispositif de fixation pour rayonnement diagonal à 30°**

Respectez les consignes de montage suivantes :

- Montez d'abord le dispositif de fixation et ensuite le capteur et le conteneur blindé
- La flèche de marquage sur la console (côté du conteneur blindé) et les oeillets de transport du conteneur blindé doivent être orientés dans la même direction après le montage.
- Veillez à ce que les deux équerres du dispositif de fixation soient parallèles. Mesurez à cet effet la distance latérale entre les équerres
- Afin d'éviter des blessures, raccourcissez, après le montage, les tiges filetées du dispositif de fixation à une longueur adaptée

#### **Montage - Dispositif de fixation, côté du capteur**

Lors de la livraison, cette moitié du dispositif de fixation est déjà prémontée.

Lors d'un équipement ultérieur du collimateur, etc., montez le côté du capteur du dispositif de fixation selon la figure du montage suivante.

Afin de faciliter le montage, montez d'abord le dispositif de fixation, ensuite le capteur et enfin le conteneur blindé.

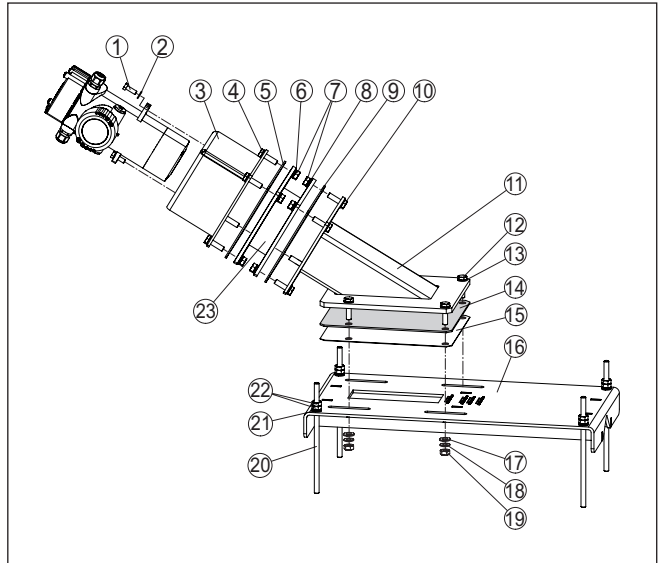


Fig. 8: Dispositif de fixation, côté du capteur (MINITRAC)

- 1 Vis à six pans M8 (2 pièces)
- 2 Rondelle pour M8 (x2)
- 3 Console, Côté du capteur (MINITRAC)
- 4 Vis à six pans M8 (4 pièces)
- 5 Joint, Collimateur (côté du capteur)
- 6 Rondelle pour M8 (4 pièces), (en option)
- 7 Écrou six pans M8 (x8, en option)
- 8 Rondelles pour M8 (x4)
- 9 Joint, collimateur (côté du capteur, en option)
- 10 Vis à six pans M8 (4 pièces)
- 11 Console, Côté du capteur (MINITRAC)
- 12 Vis à six pans M10 (4 pièces)
- 13 Rondelle pour M10 (x4)
- 14 Joint, Equerre (côté du capteur)
- 15 Plaque de recouvrement
- 16 Équerre, Côté du capteur (MINITRAC)
- 17 Rondelle pour M10 (x4)
- 18 Rondelles-ressorts pour M10 (x4)
- 19 Écrou six pans M10 (x4)
- 20 Tige filetée M10 x 360 mm (x4)
- 21 Rondelle pour M10 (x4)
- 22 Écrou six pans / Contre-écrou M10 (x8)
- 23 Collimateur, côté du capteur (MINITRAC, en option)

**Montage - Dispositif de fixation, côté de l'émetteur**

Lors de la livraison, cette moitié du dispositif de fixation est déjà prémontée.

Lors d'un équipement ultérieur du collimateur, etc., montez le côté du capteur du dispositif de fixation selon la figure du montage suivante.

Afin de faciliter le montage, montez d'abord le dispositif de fixation, ensuite le capteur et enfin le conteneur blindé.

**Remarque:**

Montez les composants de telle manière que la flèche de marquage de la console (3) et du collimateur (1) soit orientée dans la même direction.

Respectez pour cela les figures suivantes.

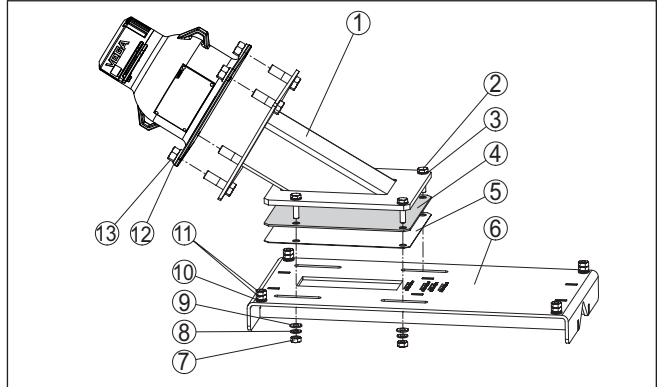


Fig. 9: Dispositif de serrage, côté du conteneur blindé (avec VEGASOURCE 81, 82, 83)

- 1 Console, côté du conteneur blindé
- 2 Vis à six pans M10 (4 pièces)
- 3 Rondelle pour M10 (x4)
- 4 Joint, Équerre (côté du capteur)
- 5 Plaque de recouvrement
- 6 Équerre, côté du conteneur blindé
- 7 Écrou six pans M10 (x4)
- 8 Rondelles-ressorts pour M10 (x4)
- 9 Rondelle pour M10 (x4)
- 10 Rondelle pour M10 (x4)
- 11 Écrou six pans / Contre-écrou M10 (x8)
- 12 Rondelle pour M16 (x4)
- 13 Écrou six pans M16 (x4)

### Ajuster le dispositif de fixation

**Remarque:**

Ajustez les deux côtés du dispositif de fixation au diamètre de la conduite correspondant avant de monter le dispositif de fixation sur la conduite. Cela simplifie l'ajustage.

Le dispositif de fixation lourd rend un ajustage ultérieur très pénible

1. Desserrez les quatre assemblages par boulon jusqu'à ce que la console soit déplaçable.
2. Ajustez les consoles du côté du capteur et du conteneur blindé selon le diamètre de votre conduite.

Respectez pour cela les lignes de marquage sur l'équerre. Le bord de la console doit être placé exactement sur la ligne de marquage correspondante.

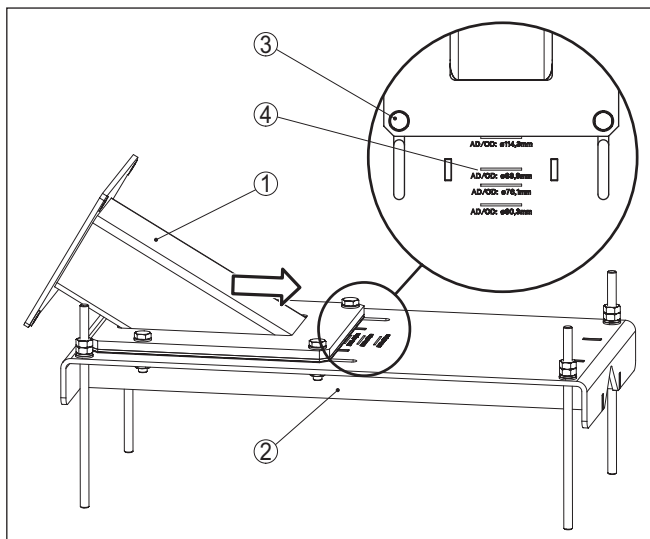


Fig. 10: Ajuster le dispositif de fixation

- 1 Console
- 2 Côté de l'équerre, du capteur ou du conteneur blindé
- 3 Assemblages par boulon
- 4 Marquages (différents diamètres de conduite)

**Montage du dispositif de fixation**

Montez le dispositif de fixation selon la figure de montage suivante :



**Indication:**

Le dispositif de fixation est très lourd. Nous vous conseillons de placer dessous un support, par ex. en bois, dans la longueur correspondante en tant qu'aide au montage pour le soutenir à la hauteur souhaité pendant le montage.

1. Contrôlez, avant le montage, que l'ajustage soit sur le diamètre de conduite correct des deux côtés du dispositif de fixation et que la flèche de marquage de la console et d'un collimateur (en option) soient orientés dans la même direction.
2. Veillez à ce que les deux équerres du dispositif de fixation soient parallèles. Mesurez à cet effet la distance latérale entre les équerres.
3. Serrez uniformément les écrous de la tige filetée. Tenez compte du diamètre de la conduite et de la résistance du matériau de la conduite. Ne serrez pas trop le dispositif de fixation afin d'éviter une déformation de la conduite.

Si vous avez l'impression que la conduite ne pourra pas supporter le poids du dispositif de fixation, du capteur et du conteneur blindé sur une longue durée, apposez un support approprié sous le dispositif de fixation.

4. Raccourcissez les tiges filetées après le montage afin d'éviter les blessures.

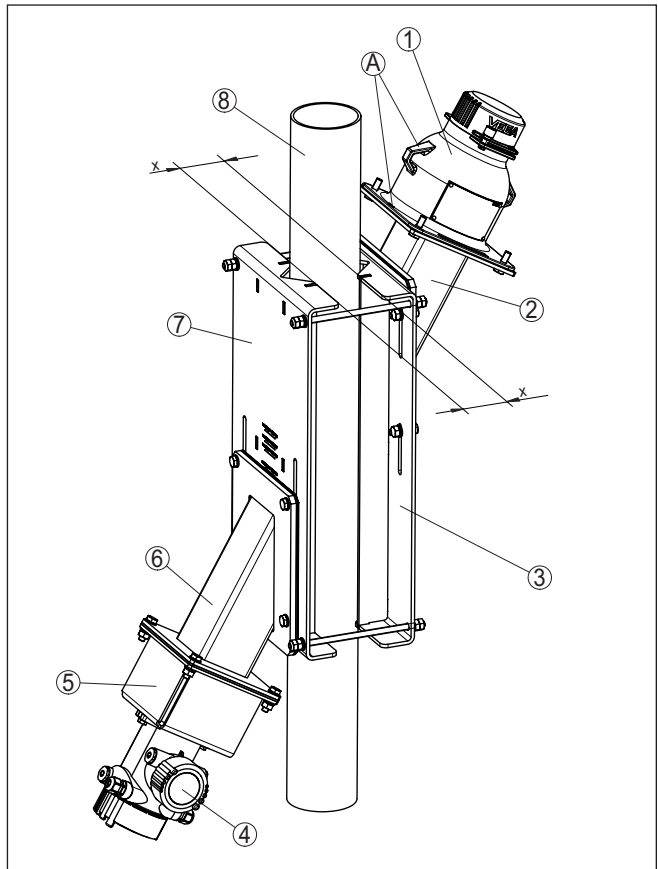


Fig. 11: Dispositif de fixation pour rayonnement oblique à 30° (avec VEGA-SOURCE 81, 82, 83)

- 1 Conteneur blindé
- 2 Console, côté du conteneur blindé
- 3 Équerre, côté du conteneur blindé
- 4 Capteur (MINITRAC)
- 5 Collimateur, côté du capteur (en option)
- 6 Console, Côté du capteur (MINITRAC)
- 7 Équerre, Côté du capteur (MINITRAC)
- 8 Conduite diamètre de 50 à 100 mm (1.97 ... 3.94 in)
- x Équerres parallèles, distances égales des deux côtés
- A La flèche de marquage et l'oeillet de fixation sont orientés dans la même direction

### Montez le capteur et le conteneur blindé

Lorsque le dispositif de fixation est monté, vous pouvez monter le capteur et le conteneur blindé.

Vous trouverez les couples de serrage au chapitre "Caractéristiques techniques".



**Danger !**

Avant de commencer le montage, veillez à ce que le conteneur blindé soit éteint de manière fiable.

1. Fixez d'abord le capteur.
2. Montez le conteneur blindé. Utilisez pour cela un engin de levage approprié et respectez les consignes de sécurité applicables lors du levage de charges.

## 4 Annexe

### 4.1 Caractéristiques techniques

#### Caractéristiques générales

---

Respectez les indications stipulées dans les notices respectives de mise en service du capteur de niveau MINITRAC et du conteneur blindé

Le matériau 316L correspond à la nuance 1.4404 ou 1.4435

#### Matériaux

- Dispositif de fixation 316L
- Tiges filetées 316L

#### Poids (sans capteur et conteneur blindé)

- Dispositif de fixation sans collimateur 47,6 kg (105 lbs)
- Dispositif de fixation avec collimateur 57,8 kg (127.4 lbs)  
côté du capteur

#### Couples de serrage

- Vis, Fixation du capteur (M8) 15 Nm (11.06 lbf ft)
- Écrous (M16) 20 Nm (14.75 lbf ft)
- Tiges filetées (M10) Selon le matériau de la conduite

## 4.2 Dimensions

### 4.2.1 Dimensions avec conteneur blindé VEGASOURCE 31, 35

#### KV 31, sans collimateur

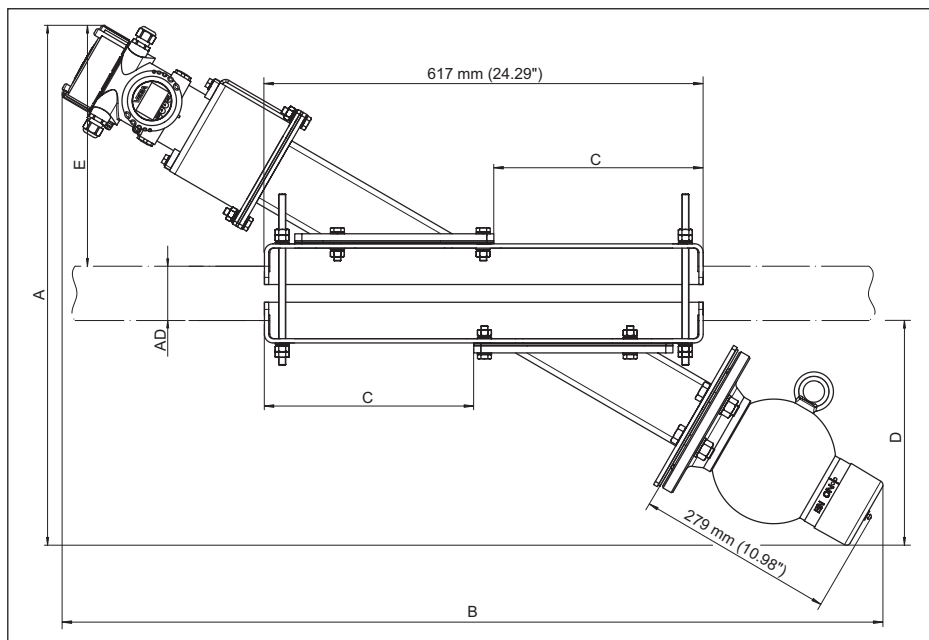


Fig. 12: Dispositif de fixation sans collimateur (avec VEGASOURCE 31, 35)

- A Largeur totale
- AD Diamètre du tube
- B Longueur totale
- C Ajustage
- D Hauteur - Côté de l'émetteur
- E Hauteur - Côté du capteur

Conduite DN (in)	Diamètre de la conduite (AD)	Largeur totale (A)	Longueur totale (B)	Ajustage (C)	Hauteur - Côté de l'émetteur (D)	Hauteur - Côté du capteur (E)
DN 50 (2 in)	ø 60,3 mm (2.37 in)	706 mm (27.8 in)	1116 mm (44 in)	275 mm (10.8 in)	304 mm (12 in)	326 mm (12.9 in)
DN 65 (2.5 in)	ø 73 mm (2.9 in)	728 mm (28.7 in)	1154 mm (45.5 in)	295 mm (11.7 in)	315 mm (12.5 in)	338 mm (13.4 in)
DN 80 (3 in)	ø 88,9 mm (3.5 in)	746 mm (29.4 in)	1186 mm (46.7 in)	310 mm (12.2 in)	324 mm (12.8 in)	347 mm (13.7 in)
DN 100 (4 in)	ø 114,3 mm (4.5 in)	782 mm (30.8 in)	1248 mm (49.2 in)	342 mm (13.5 in)	342 mm (13.5 in)	365 mm (14.4 in)

## KV 31, Collimateur sur le côté du capteur

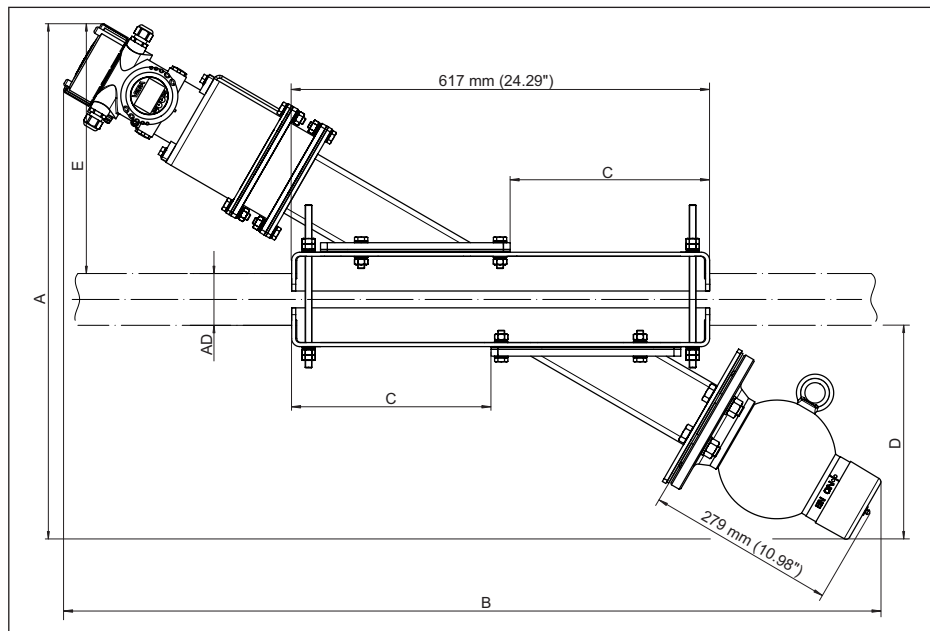


Fig. 13: Dispositif de fixation avec collimateur du côté capteur (avec VEGASOURCE 31, 35)

- A Largeur totale  
 AD Diamètre du tube  
 B Longueur totale  
 C Ajustage  
 D Hauteur - Côté de l'émetteur  
 E Hauteur - Côté du capteur

Conduite DN (in)	Diamètre de la conduite (AD)	Largeur totale (A)	Longueur totale (B)	Ajustage (C)	Hauteur - Côté de l'émetteur (D)	Hauteur - Côté du capteur (E)
DN 50 (2 in)	ø 60,3 mm (2.37 in)	734 mm (29 in)	1167 mm (46 in)	275 mm (10.8 in)	304 mm (12 in)	357 mm (14.1 in)
DN 65 (2.5 in)	ø 73 mm (2.9 in)	758 mm (29.9 in)	1206 mm (47.5 in)	295 mm (11.7 in)	315 mm (12.5 in)	368 mm (14.5 in)
DN 80 (3 in)	ø 88,9 mm (3.5 in)	775 mm (30.6 in)	1238 mm (48.8 in)	310 mm (12.2 in)	324 mm (12.8 in)	377 mm (14.9 in)
DN 100 (4 in)	ø 114,3 mm (4.5 in)	811 mm (32 in)	1300 mm (51.2 in)	342 mm (13.5 in)	342 mm (13.5 in)	395 mm (15.6 in)

**KV 31, Collimateur sur le côté du conteneur blindé**

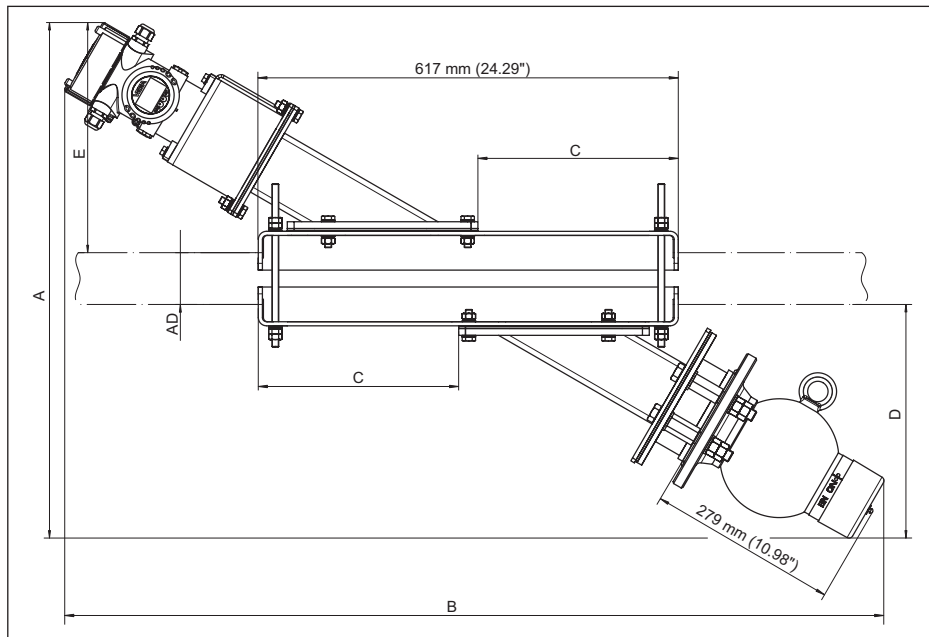


Fig. 14: Dispositif de fixation avec collimateur du côté du conteneur blindé (avec VEGASOURCE 31, 35)

- A Largeur totale
- AD Diamètre du tube
- B Longueur totale
- C Ajustage
- D Hauteur - Côté de l'émetteur
- E Hauteur - Côté du capteur

Conduite DN (in)	Diamètre de la conduite (AD)	Largeur totale (A)	Longueur totale (B)	Ajustage (C)	Hauteur - Côté de l'émetteur (D)	Hauteur - Côté du capteur (E)
DN 50 (2 in)	ø 60,3 mm (2.37 in)	734 mm (29 in)	1165 mm (45.8 in)	275 mm (10.8 in)	332 mm (13 in)	327 mm (12.9 in)
DN 65 (2.5 in)	ø 73 mm (2.9 in)	757 mm (29.8 in)	1204 mm (47.4 in)	295 mm (11.7 in)	343 mm (13.5 in)	338 mm (13.4 in)
DN 80 (3 in)	ø 88,9 mm (3.5 in)	775 mm (30.6 in)	1235 mm (48.7 in)	310 mm (12.2 in)	352 mm (13.9 in)	347 mm (13.7 in)
DN 100 (4 in)	ø 114,3 mm (4.5 in)	811 mm (32 in)	1297 mm (51.1 in)	342 mm (13.5 in)	370 mm (14.6 in)	365 mm (14.4 in)

## KV 31, Collimateurs sur les deux côtés

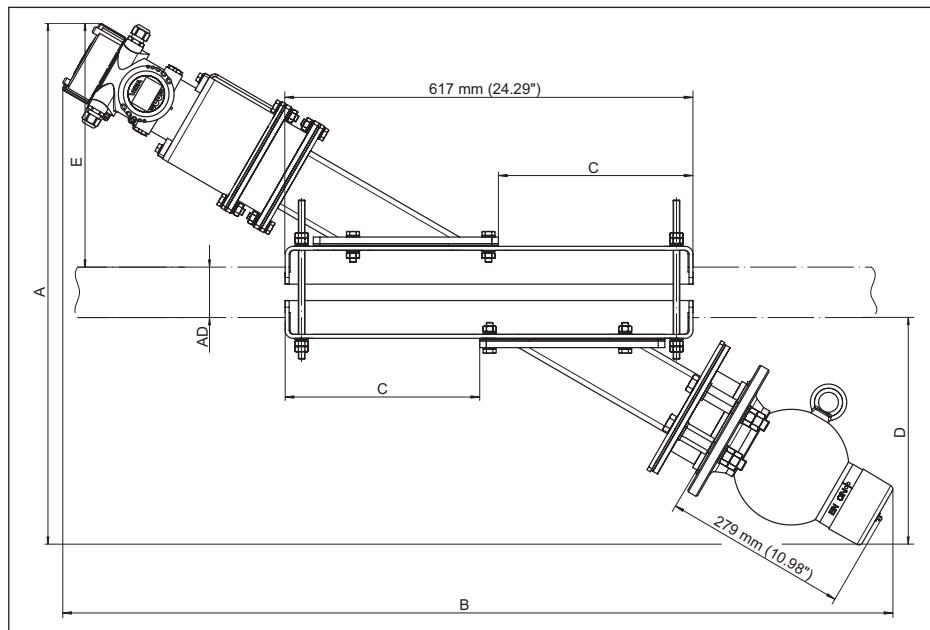


Fig. 15: Dispositif de fixation avec collimateurs du côté du capteur et du conteneur blindé (avec VEGASOURCE 31, 35)

- A Largeur totale  
 AD Diamètre du tube  
 B Longueur totale  
 C Ajustage  
 D Hauteur - Côté de l'émetteur  
 E Hauteur - Côté du capteur

Conduite DN (in)	Diamètre de la conduite (AD)	Largeur totale (A)	Longueur totale (B)	Ajustage (C)	Hauteur - Côté de l'émetteur (D)	Hauteur - Côté du capteur (E)
DN 50 (2 in)	ø 60,3 mm (2.37 in)	764 mm (30 in)	1217 mm (47.9 in)	275 mm (10.8 in)	340 mm (13.4 in)	364 mm (14.4 in)
DN 65 (2.5 in)	ø 73 mm (2.9 in)	787 mm (31 in)	1256 mm (49.5 in)	294,4 mm (11.6 in)	343 mm (13.5 in)	367 mm (14.5 in)
DN 80 (3 in)	ø 88,9 mm (3.5 in)	805 mm (31.7 in)	1287 mm (50.7 in)	310 mm (12.2 in)	352 mm (13.9 in)	376 mm (14.8 in)
DN 100 (4 in)	ø 114,3 mm (4.5 in)	841 mm (33.1 in)	1349 mm (53.2 in)	341,2 mm (13.5 in)	370 mm (10.8 in)	394 mm (15.5 in)

#### 4.2.2 Dimensions avec conteneur blindé VEGASOURCE 81, 82, 83



**Remarque:**

Pour le calcul de la longueur, prenez également en compte les composants en option tels

que la commutation pneumatique, le dispositif de refroidissement etc.

La cote "L" augmente suivant la version du conteneur blindé.

Vous trouvez des indications de cotes dans la notice de mise en service du conteneur blindé.

## KV 31, sans collimateur

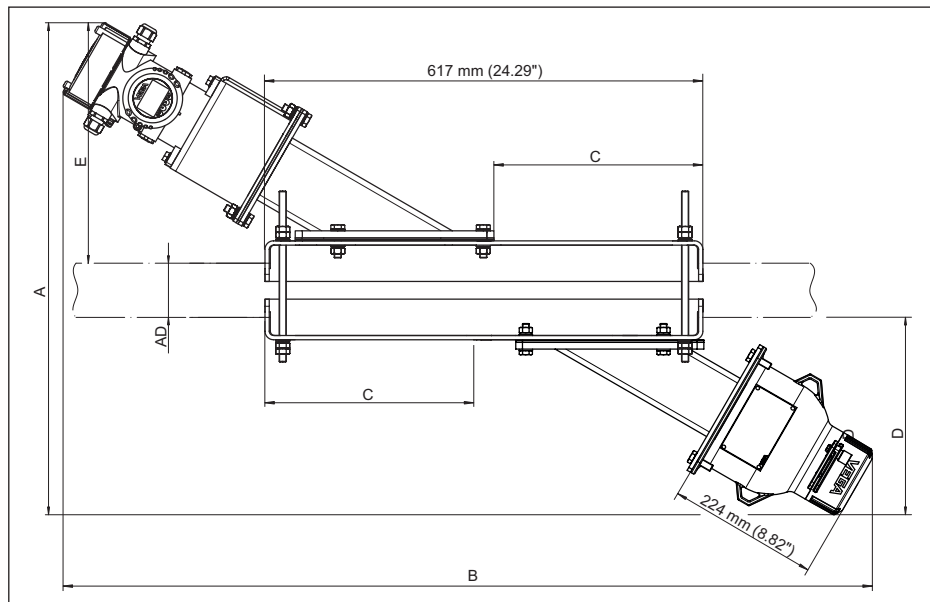


Fig. 16: Dispositif de fixation sans collimateur (avec VEGASOURCE 81, 82, 83)

A Largeur totale

AD Diamètre du tube

B Longueur totale

C Ajustage

D Hauteur - Côté de l'émetteur

E Hauteur - Côté du capteur

Conduite DN (in)	Diamètre de la conduite (AD)	Largeur totale (A)	Longueur totale (B)	Ajustage (C)	Hauteur - Côté de l'émetteur (D)	Hauteur - Côté du capteur (E)
DN 50 (2 in)	ø 60,3 mm (2.37 in)	706 mm (27.8 in)	1116 mm (44 in)	275 mm (10.8 in)	304 mm (12 in)	326 mm (12.9 in)
DN 65 (2.5 in)	ø 73 mm (2.9 in)	728 mm (28.7 in)	1154 mm (45.5 in)	295 mm (11.7 in)	315 mm (12.5 in)	338 mm (13.4 in)
DN 80 (3 in)	ø 88,9 mm (3.5 in)	746 mm (29.4 in)	1186 mm (46.7 in)	310 mm (12.2 in)	324 mm (12.8 in)	347 mm (13.7 in)
DN 100 (4 in)	ø 114,3 mm (4.5 in)	782 mm (30.8 in)	1248 mm (49.2 in)	342 mm (13.5 in)	342 mm (13.5 in)	365 mm (14.4 in)

## KV 31, Collimateur sur le côté du capteur

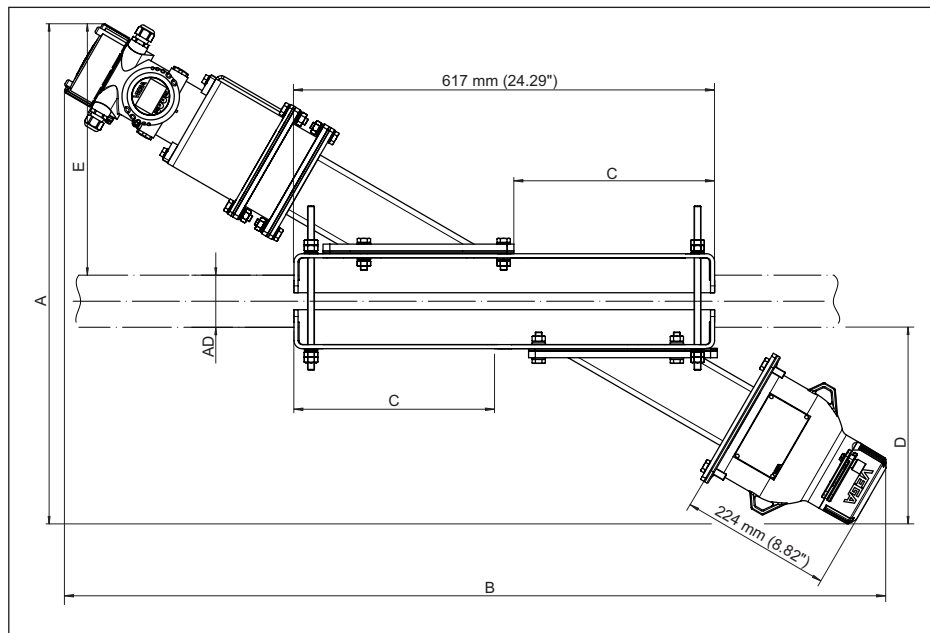


Fig. 17: Dispositif de fixation avec collimateur du côté capteur (avec VEGASOURCE 81, 82, 83)

- A Largeur totale  
 AD Diamètre du tube  
 B Longueur totale  
 C Ajustage  
 D Hauteur - Côté de l'émetteur  
 E Hauteur - Côté du capteur

Conduite DN (in)	Diamètre de la conduite (AD)	Largeur totale (A)	Longueur totale (B)	Ajustage (C)	Hauteur - Côté de l'émetteur (D)	Hauteur - Côté du capteur (E)
DN 50 (2 in)	ø 60,3 mm (2.37 in)	734 mm (29 in)	1167 mm (46 in)	275 mm (10.8 in)	304 mm (12 in)	357 mm (14.1 in)
DN 65 (2.5 in)	ø 73 mm (2.9 in)	758 mm (29.9 in)	1206 mm (47.5 in)	295 mm (11.7 in)	315 mm (12.5 in)	368 mm (14.5 in)
DN 80 (3 in)	ø 88,9 mm (3.5 in)	775 mm (30.6 in)	1238 mm (48.8 in)	310 mm (12.2 in)	324 mm (12.8 in)	377 mm (14.9 in)
DN 100 (4 in)	ø 114,3 mm (4.5 in)	811 mm (32 in)	1300 mm (51.2 in)	342 mm (13.5 in)	342 mm (13.5 in)	395 mm (15.6 in)



### 4.3 Droits de propriété industrielle

VEGA product lines are global protected by industrial property rights. Further information see [www.vega.com](http://www.vega.com).

VEGA Produktfamilien sind weltweit geschützt durch gewerbliche Schutzrechte.

Nähere Informationen unter [www.vega.com](http://www.vega.com).

Les lignes de produits VEGA sont globalement protégées par des droits de propriété intellectuelle. Pour plus d'informations, on pourra se référer au site [www.vega.com](http://www.vega.com).

VEGA lineas de productos están protegidas por los derechos en el campo de la propiedad industrial. Para mayor información revise la pagina web [www.vega.com](http://www.vega.com).

Линии продукции фирмы ВЕГА защищаются по всему миру правами на интеллектуальную собственность. Дальнейшую информацию смотрите на сайте [www.vega.com](http://www.vega.com).

VEGA系列产品在全球享有知识产权保护。

进一步信息请参见网站 < [www.vega.com](http://www.vega.com)。

### 4.4 Marque déposée

Toutes les marques utilisées ainsi que les noms commerciaux et de sociétés sont la propriété de leurs propriétaires/auteurs légitimes.







Date d'impression:

Les indications de ce manuel concernant la livraison, l'application et les conditions de service des capteurs et systèmes d'exploitation répondent aux connaissances existantes au moment de l'impression.

Sous réserve de modifications

© VEGA Grieshaber KG, Schiltach/Germany 2022



41863-FR-221020

VEGA Grieshaber KG  
Am Hohenstein 113  
77761 Schiltach  
Allemagne

Tél. +49 7836 50-0  
E-mail: [info.de@vega.com](mailto:info.de@vega.com)  
[www.vega.com](http://www.vega.com)