

Betriebsanleitung

TDR-Sensor zur kontinuierlichen
Füllstand- und Trennschichtmessung
von Flüssigkeiten

VEGAFLEX 83

Zweileiter 4 ... 20 mA/HART

Polierte Stabmesssonde



Document ID: 41839



VEGA

Inhaltsverzeichnis

1	Zu diesem Dokument	4
1.1	Funktion	4
1.2	Zielgruppe	4
1.3	Verwendete Symbolik	4
2	Zu Ihrer Sicherheit	5
2.1	Autorisiertes Personal	5
2.2	Bestimmungsgemäße Verwendung	5
2.3	Warnung vor Fehlgebrauch	5
2.4	Allgemeine Sicherheitshinweise	5
2.5	Konformität	6
2.6	NAMUR-Empfehlungen	6
2.7	Umwelthinweise	6
3	Produktbeschreibung	7
3.1	Aufbau	7
3.2	Arbeitsweise	8
3.3	Verpackung, Transport und Lagerung	11
3.4	Zubehör	11
4	Montieren	13
4.1	Allgemeine Hinweise	13
4.2	Montagehinweise	14
5	An die Spannungsversorgung anschließen	19
5.1	Anschluss vorbereiten	19
5.2	Anschließen	20
5.3	Anschlussplan Einkammergehäuse	21
5.4	Anschlussplan Zweikammergehäuse	22
5.5	Anschlussplan Ex d ia-Zweikammergehäuse	24
5.6	Zweikammergehäuse mit VEGADIS-Adapter	25
5.7	Anschlussplan - Ausführung IP66/IP68 (1 bar)	26
5.8	Zusatzelektroniken	26
5.9	Einschaltphase	26
6	In Betrieb nehmen mit dem Anzeige- und Bedienmodul	27
6.1	Anzeige- und Bedienmodul einsetzen	27
6.2	Bediensystem	28
6.3	Parametrierung - Schnellinbetriebnahme	30
6.4	Parametrierung - Erweiterte Bedienung	30
6.5	Parametrierdaten sichern	49
7	In Betrieb nehmen mit Smartphone/Tablet/PC/Notebook über Bluetooth	50
7.1	Vorbereitungen	50
7.2	Verbindung herstellen	51
7.3	Sensorparametrierung	52
8	In Betrieb nehmen mit PACTware	53
8.1	Den PC anschließen	53
8.2	Parametrierung mit PACTware	54
8.3	In Betrieb nehmen mit der Schnellinbetriebnahme	55
8.4	Parametrierung mit PACTware	56
8.5	Parametrierdaten sichern	57

9	In Betrieb nehmen mit anderen Systemen	58
9.1	DD-Bedienprogramme	58
9.2	Field Communicator 375, 475	58
10	Diagnose, Asset Management und Service	59
10.1	Instandhalten	59
10.2	Messwert- und Ereignisspeicher	59
10.3	Asset-Management-Funktion	60
10.4	Störungen beseitigen	64
10.5	Elektronikeinsatz tauschen	67
10.6	Stab auswechseln	67
10.7	Dichtung auswechseln	68
10.8	Softwareupdate	70
10.9	Vorgehen im Reparaturfall	71
11	Ausbauen	72
11.1	Ausbauschnitte	72
11.2	Entsorgen	72
12	Anhang	73
12.1	Technische Daten	73
12.2	Maße	82
12.3	Gewerbliche Schutzrechte	88
12.4	Warenzeichen	88



Sicherheitshinweise für Ex-Bereiche:

Beachten Sie bei Ex-Anwendungen die Ex-spezifischen Sicherheitshinweise. Diese liegen jedem Gerät mit Ex-Zulassung als Dokument bei und sind Bestandteil der Betriebsanleitung.

Redaktionsstand: 2023-05-23

1 Zu diesem Dokument

1.1 Funktion

Die vorliegende Anleitung liefert Ihnen die erforderlichen Informationen für Montage, Anschluss und Inbetriebnahme sowie wichtige Hinweise für Wartung, Störungsbeseitigung, den Austausch von Teilen und die Sicherheit des Anwenders. Lesen Sie diese deshalb vor der Inbetriebnahme und bewahren Sie sie als Produktbestandteil in unmittelbarer Nähe des Gerätes jederzeit zugänglich auf.

1.2 Zielgruppe

Diese Betriebsanleitung richtet sich an ausgebildetes Fachpersonal. Der Inhalt dieser Anleitung muss dem Fachpersonal zugänglich gemacht und umgesetzt werden.

1.3 Verwendete Symbolik



Document ID

Dieses Symbol auf der Titelseite dieser Anleitung weist auf die Document ID hin. Durch Eingabe der Document ID auf www.vega.com kommen Sie zum Dokumenten-Download.



Information, Hinweis, Tipp: Dieses Symbol kennzeichnet hilfreiche Zusatzinformationen und Tipps für erfolgreiches Arbeiten.



Hinweis: Dieses Symbol kennzeichnet Hinweise zur Vermeidung von Störungen, Fehlfunktionen, Geräte- oder Anlagenschäden.



Vorsicht: Nichtbeachten der mit diesem Symbol gekennzeichneten Informationen kann einen Personenschaden zur Folge haben.



Warnung: Nichtbeachten der mit diesem Symbol gekennzeichneten Informationen kann einen ernsthaften oder tödlichen Personenschaden zur Folge haben.



Gefahr: Nichtbeachten der mit diesem Symbol gekennzeichneten Informationen wird einen ernsthaften oder tödlichen Personenschaden zur Folge haben.



Ex-Anwendungen

Dieses Symbol kennzeichnet besondere Hinweise für Ex-Anwendungen.



Liste

Der vorangestellte Punkt kennzeichnet eine Liste ohne zwingende Reihenfolge.



Handlungsfolge

Vorangestellte Zahlen kennzeichnen aufeinander folgende Handlungsschritte.



Entsorgung

Dieses Symbol kennzeichnet besondere Hinweise zur Entsorgung.

2 Zu Ihrer Sicherheit

2.1 Autorisiertes Personal

Sämtliche in dieser Dokumentation beschriebenen Handhabungen dürfen nur durch ausgebildetes und vom Anlagenbetreiber autorisiertes Fachpersonal durchgeführt werden.

Bei Arbeiten am und mit dem Gerät ist immer die erforderliche persönliche Schutzausrüstung zu tragen.

2.2 Bestimmungsgemäße Verwendung

Der VEGAFLEX 83 ist ein Sensor zur kontinuierlichen Füllstandmessung.

Detaillierte Angaben zum Anwendungsbereich finden Sie in Kapitel "*Produktbeschreibung*".

Die Betriebssicherheit des Gerätes ist nur bei bestimmungsgemäßer Verwendung entsprechend den Angaben in der Betriebsanleitung sowie in den evtl. ergänzenden Anleitungen gegeben.

2.3 Warnung vor Fehlgebrauch

Bei nicht sachgerechter oder nicht bestimmungsgemäßer Verwendung können von diesem Produkt anwendungsspezifische Gefahren ausgehen, so z. B. ein Überlauf des Behälters durch falsche Montage oder Einstellung. Dies kann Sach-, Personen- oder Umweltschäden zur Folge haben. Weiterhin können dadurch die Schutzeigenschaften des Gerätes beeinträchtigt werden.

2.4 Allgemeine Sicherheitshinweise

Das Gerät entspricht dem Stand der Technik unter Beachtung der üblichen Vorschriften und Richtlinien. Es darf nur in technisch einwandfreiem und betriebssicherem Zustand betrieben werden. Der Betreiber ist für den störungsfreien Betrieb des Gerätes verantwortlich. Beim Einsatz in aggressiven oder korrosiven Medien, bei denen eine Fehlfunktion des Gerätes zu einer Gefährdung führen kann, hat sich der Betreiber durch geeignete Maßnahmen von der korrekten Funktion des Gerätes zu überzeugen.

Durch den Anwender sind die Sicherheitshinweise in dieser Betriebsanleitung, die landesspezifischen Installationsstandards sowie die geltenden Sicherheitsbestimmungen und Unfallverhütungsvorschriften zu beachten.

Eingriffe über die in der Betriebsanleitung beschriebenen Handhabungen hinaus dürfen aus Sicherheits- und Gewährleistungsgründen nur durch vom Hersteller autorisiertes Personal vorgenommen werden. Eigenmächtige Umbauten oder Veränderungen sind ausdrücklich untersagt. Aus Sicherheitsgründen darf nur das vom Hersteller benannte Zubehör verwendet werden.

Um Gefährdungen zu vermeiden, sind die auf dem Gerät angebrachten Sicherheitskennzeichen und -hinweise zu beachten.

2.5 Konformität

Das Gerät erfüllt die gesetzlichen Anforderungen der zutreffenden landesspezifischen Richtlinien bzw. technischen Regelwerke. Mit der entsprechenden Kennzeichnung bestätigen wir die Konformität.

Die zugehörigen Konformitätserklärungen finden Sie auf unserer Homepage.

Elektromagnetische Verträglichkeit

Geräte in Vierleiter- oder Ex d ia-Ausführung sind für den Einsatz in industrieller Umgebung vorgesehen. Dabei ist mit leitungsgebundenen und abgestrahlten Störgrößen zu rechnen, wie bei einem Gerät der Klasse A nach EN 61326-1 üblich. Sollte das Gerät in anderer Umgebung eingesetzt werden, so ist die elektromagnetische Verträglichkeit zu anderen Geräten durch geeignete Maßnahmen sicherzustellen.

2.6 NAMUR-Empfehlungen

Die NAMUR ist die Interessengemeinschaft Automatisierungstechnik in der Prozessindustrie in Deutschland. Die herausgegebenen NAMUR-Empfehlungen gelten als Standards in der Feldinstrumentierung.

Das Gerät erfüllt die Anforderungen folgender NAMUR-Empfehlungen:

- NE 21 – Elektromagnetische Verträglichkeit von Betriebsmitteln
- NE 43 – Signalpegel für die Ausfallinformation von Messumformern
- NE 53 – Kompatibilität von Feldgeräten und Anzeige-/Bedienkomponenten
- NE 107 – Selbstüberwachung und Diagnose von Feldgeräten

Weitere Informationen siehe www.namur.de.

2.7 Umwelthinweise

Der Schutz der natürlichen Lebensgrundlagen ist eine der vordringlichsten Aufgaben. Deshalb haben wir ein Umweltmanagementsystem eingeführt mit dem Ziel, den betrieblichen Umweltschutz kontinuierlich zu verbessern. Das Umweltmanagementsystem ist nach DIN EN ISO 14001 zertifiziert.

Helfen Sie uns, diesen Anforderungen zu entsprechen und beachten Sie die Umwelthinweise in dieser Betriebsanleitung:

- Kapitel "*Verpackung, Transport und Lagerung*"
- Kapitel "*Entsorgen*"

3 Produktbeschreibung

3.1 Aufbau

Lieferumfang

Der Lieferumfang besteht aus:

- Sensor VEGAFLEX 83
- Optionales Zubehör
- Optional integriertes Bluetooth-Modul

Der weitere Lieferumfang besteht aus:

- Dokumentation
 - Kurz-Betriebsanleitung VEGAFLEX 83
 - Anleitungen zu optionalen Geräteausstattungen
 - Ex-spezifischen "*Sicherheitshinweisen*" (bei Ex-Ausführungen)
 - Ggf. weiteren Bescheinigungen



Information:

In dieser Betriebsanleitung werden auch optionale Gerätemerkmale beschrieben. Der jeweilige Lieferumfang ergibt sich aus der Bestellspezifikation.

Geltungsbereich dieser Betriebsanleitung

Die vorliegende Betriebsanleitung gilt für folgende Geräteausführungen:

- Hardware ab 1.0.0
- Software ab 1.3.0
- Nur für Geräteausführungen ohne SIL-Qualifikation

Typschild

Das Typschild enthält die wichtigsten Daten zur Identifikation und zum Einsatz des Gerätes:

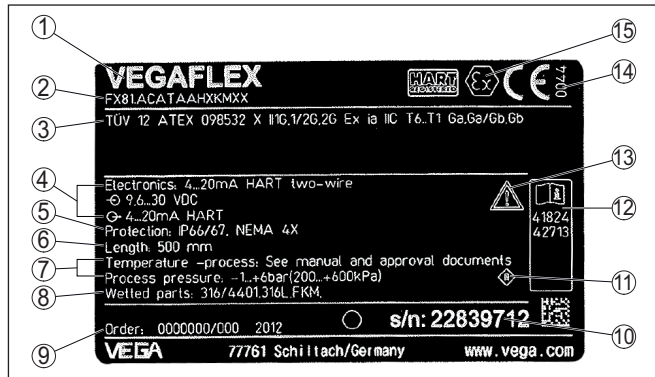


Abb. 1: Aufbau des Typschildes (Beispiel)

- 1 Gerätetyp
- 2 Produktcode
- 3 Zulassungen
- 4 Versorgung und Signalausgang Elektronik
- 5 Schutzart
- 6 Sondenlänge (Messgenauigkeit optional)
- 7 Prozess- und Umgebungstemperatur, Prozessdruck
- 8 Werkstoff medienberührte Teile
- 9 Auftragsnummer
- 10 Seriennummer des Gerätes
- 11 Symbol für Geräteschutzklasse
- 12 ID-Nummern Gerätedokumentation
- 13 Hinweis zur Beachtung der Gerätedokumentation
- 14 Notifizierte Stelle für die CE-Kennzeichnung
- 15 Zulassungsrichtlinien

Seriennummer - Gerätesuche

Das Typschild enthält die Seriennummer des Gerätes. Damit finden Sie über unsere Homepage folgende Daten zum Gerät:

- Produktcode (HTML)
- Lieferdatum (HTML)
- Auftragspezifische Gerätemerkmale (HTML)
- Betriebsanleitung und Kurz-Betriebsanleitung zum Zeitpunkt der Auslieferung (PDF)
- Prüfzertifikat (PDF) - optional

Gehen Sie auf "www.vega.com" und geben Sie im Suchfeld die Seriennummer Ihres Gerätes ein.

Alternativ finden Sie die Daten über Ihr Smartphone:

- VEGA Tools-App aus dem "Apple App Store" oder dem "Google Play Store" herunterladen
- QR-Code auf dem Typschild des Gerätes scannen oder
- Seriennummer manuell in die App eingeben

3.2 Arbeitsweise

Der VEGAFLEX 83 ist ein Füllstandsensoren mit polierter Stabmesssonde zur kontinuierlichen Füllstand- oder Trennschichtmessung und ist

besonders gut für Anwendungen in der Lebensmittel- und Pharmaindustrie geeignet.

Optional ist eine autoklavierbare Ausführung mit trennbarem Gehäuse lieferbar.

Funktionsprinzip - Füllstandmessung

Hochfrequente Mikrowellenimpulse werden entlang eines Stahlseils oder eines Stabes geführt. Beim Auftreffen auf die Mediumoberfläche werden die Mikrowellenimpulse reflektiert. Die Laufzeit wird vom Gerät ausgewertet und als Füllstand ausgegeben.

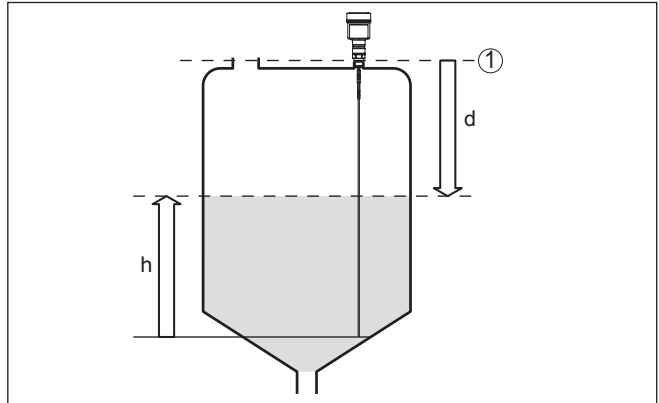


Abb. 2: Füllstandmessung

- 1 Sensorbezugsebene (Dichtfläche des Prozessanschlusses)
- d Distanz zum Füllstand
- h Höhe - Füllstand

Funktionsprinzip - Trennschichtmessung

Hochfrequente Mikrowellenimpulse werden entlang eines Stahlseils bzw. Stabes geführt. Beim Auftreffen auf die Mediumoberfläche werden die Mikrowellenimpulse teilweise reflektiert. Der andere Teil durchläuft das obere Medium und wird an der Trennschicht ein zweites Mal reflektiert. Die Laufzeiten zu den beiden Mediumsschichten werden vom Gerät ausgewertet.

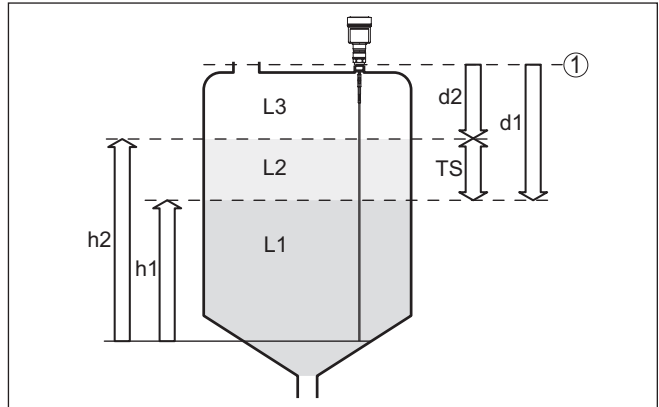


Abb. 3: Trennschichtmessung

- 1 Sensorbezugsebene (Dichtfläche des Prozessanschlusses)
 d1 Distanz zur Trennschicht
 d2 Distanz zum Füllstand
 TS Dicke des oberen Mediums ($d1 - d2$)
 h1 Höhe - Trennschicht
 h2 Höhe - Füllstand
 L1 Unteres Medium
 L2 Oberes Medium
 L3 Gasphase

Voraussetzungen für die Trennschichtmessung

Oberes Medium (L2)

- Das obere Medium darf nicht leitfähig sein
- Die Dielektrizitätszahl des oberen Mediums oder die aktuelle Distanz zur Trennschicht muss bekannt sein (Eingabe erforderlich).
Min. Dielektrizitätszahl: 1,6. Eine Liste der Dielektrizitätszahlen finden Sie auf unserer Homepage.
- Die Zusammensetzung des oberen Mediums muss stabil sein, keine wechselnden Medien oder Mischungsverhältnisse
- Das obere Medium muss homogen sein, keine Schichtungen innerhalb des Mediums
- Mindestdicke des oberen Mediums 50 mm (1.97 in)
- Klare Trennung zum unteren Medium, Emulsionsphase oder Mulmschicht max. 50 mm (1.97 in)
- Möglichst kein Schaum auf der Oberfläche

Unteres Medium (L1)

- Dielektrizitätszahl mindestens um 10 größer als die Dielektrizitätszahl des oberen Mediums, vorzugsweise elektrisch leitfähig.
Beispiel: oberes Medium Dielektrizitätszahl 2, unteres Medium Dielektrizitätszahl mindestens 12.

Gasphase (L3)

- Luft oder Gasgemisch
- Gasphase - je nach Anwendung nicht immer vorhanden ($d2 = 0$)

Ausgangssignal

Das Gerät ist werkseitig immer auf die Anwendung "Füllstandmessung" voreingestellt.
Für die Trennschichtmessung können Sie das gewünschte Ausgangssignal bei der Inbetriebnahme auswählen.

Verpackung

3.3 Verpackung, Transport und Lagerung

Ihr Gerät wurde auf dem Weg zum Einsatzort durch eine Verpackung geschützt. Dabei sind die üblichen Transportbeanspruchungen durch eine Prüfung in Anlehnung an ISO 4180 abgesichert.

Die Geräteverpackung besteht aus Karton, ist umweltverträglich und wieder verwertbar. Bei Sonderausführungen wird zusätzlich PE-Schaum oder PE-Folie verwendet. Entsorgen Sie das anfallende Verpackungsmaterial über spezialisierte Recyclingbetriebe.

Transport

Der Transport muss unter Berücksichtigung der Hinweise auf der Transportverpackung erfolgen. Nichtbeachtung kann Schäden am Gerät zur Folge haben.

Transportinspektion

Die Lieferung ist bei Erhalt unverzüglich auf Vollständigkeit und eventuelle Transportschäden zu untersuchen. Festgestellte Transportschäden oder verdeckte Mängel sind entsprechend zu behandeln.

Lagerung

Die Packstücke sind bis zur Montage verschlossen und unter Beachtung der außen angebrachten Aufstell- und Lagermarkierungen aufzubewahren.

Packstücke, sofern nicht anders angegeben, nur unter folgenden Bedingungen lagern:

- Nicht im Freien aufbewahren
- Trocken und staubfrei lagern
- Keinen aggressiven Medien aussetzen
- Vor Sonneneinstrahlung schützen
- Mechanische Erschütterungen vermeiden

Lager- und Transporttemperatur

- Lager- und Transporttemperatur siehe Kapitel "*Anhang - Technische Daten - Umgebungsbedingungen*"
- Relative Luftfeuchte 20 ... 85 %

Heben und Tragen

Bei Gerätegewichten über 18 kg (39.68 lbs) sind zum Heben und Tragen dafür geeignete und zugelassene Vorrichtungen einzusetzen.

3.4 Zubehör

Die Anleitungen zu den aufgeführten Zubehöerteilen finden Sie im Downloadbereich auf unserer Homepage.

Anzeige- und Bedienmodul

Das Anzeige- und Bedienmodul dient zur Messwertanzeige, Bedienung und Diagnose.

Das integrierte Bluetooth-Modul (optional) ermöglicht die drahtlose Bedienung über Standard-Bediengeräte.

VEGACONNECT	Der Schnittstellenadapter VEGACONNECT ermöglicht die Anbindung kommunikationsfähiger Geräte an die USB-Schnittstelle eines PCs.
VEGADIS 81	Das VEGADIS 81 ist eine externe Anzeige- und Bedieneinheit für VEGA-plics [®] -Sensoren.
VEGADIS-Adapter	Der VEGADIS-Adapter ist ein Zubehöerteil für Sensoren mit Zweikammergehäuse. Er ermöglicht den Anschluss des VEGADIS 81 über einen M12 x 1-Stecker am Sensorgehäuse.
VEGADIS 82	Das VEGADIS 82 ist geeignet zur Messwertanzeige und Bedienung von Sensoren mit HART-Protokoll. Es wird in die 4 ... 20 mA/HART-Signalleitung eingeschleift.
PLICSMOBILE T81	Das PLICSMOBILE T81 ist eine externe GSM/GPRS/UMTS-Funkeinheit zur Übertragung von Messwerten und zur Fernparametrierung von HART-Sensoren.
PLICSMOBILE 81	Das PLICSMOBILE 81 ist eine interne GSM/GPRS/UMTS-Funkeinheit für HART-Sensoren zur Übertragung von Messwerten und zur Fernparametrierung.
Schutzhaube	Die Schutzhaube schützt das Sensorgehäuse vor Verschmutzung und starker Erwärmung durch Sonneneinstrahlung.
Flansche	Gewindeflansche stehen in verschiedenen Ausführungen nach folgenden Standards zur Verfügung: DIN 2501, EN 1092-1, BS 10, ASME B 16.5, JIS B 2210-1984, GOST 12821-80.
Externes Gehäuse	Wenn das Standard-Sensorgehäuse zu groß ist oder starke Vibrationen auftreten, können Sie ein externes Gehäuse verwenden. Das Sensorgehäuse ist dann aus Edelstahl. Die Elektronik befindet sich im externen Gehäuse, das mit einem Verbindungskabel bis zu 10 m (32.8 ft) vom Sensor entfernt montiert werden kann.
Stabkomponenten	Wenn Sie ein Gerät mit Stabausführung haben, können Sie die Stabmesssonde mit unterschiedlich langen Stabverlängerungen beliebig verlängern bzw. für schwierige Einbausituationen segmentieren. Alle verwendeten Verlängerungen dürfen eine Gesamtlänge von 4 m (13.12 ft) nicht überschreiten. Die Verlängerungen sind in folgenden Längen verfügbar: Stab-ø 8 mm (0.315 in) <ul style="list-style-type: none"> ● Basissegment: 450 mm (17.72 in) ● Stabsegmente: 450 ... 480 mm (17.72 ... 18.9 in) ● Endsegment: 26 ... 480 mm (1.02 ... 18.9 in)
Zentrierung	Wenn Sie den VEGAFLEX 83 in einem Bypass- oder Standrohr einbauen, sollten Sie durch einen Zentrierstern am Sondenende eine Berührung mit dem Bypassrohr verhindern.

4 Montieren

4.1 Allgemeine Hinweise

Schutz vor Feuchtigkeit

Schützen Sie Ihr Gerät durch folgende Maßnahmen gegen das Eindringen von Feuchtigkeit:

- Passendes Anschlusskabel verwenden (siehe Kapitel "An die Spannungsversorgung anschließen")
- Kabelverschraubung bzw. Steckverbinder fest anziehen
- Anschlusskabel vor Kabelverschraubung bzw. Steckverbinder nach unten führen

Dies gilt vor allem bei Montage im Freien, in Räumen, in denen mit Feuchtigkeit zu rechnen ist (z. B. durch Reinigungsprozesse) und an gekühlten bzw. beheizten Behältern.



Hinweis:

Stellen Sie sicher, dass während der Installation oder Wartung keine Feuchtigkeit oder Verschmutzung in das Innere des Gerätes gelangen kann.

Stellen Sie zur Erhaltung der Geräteschutzart sicher, dass der Gehäusedeckel im Betrieb geschlossen und ggfs. gesichert ist.

Kabelverschraubungen

Metrische Gewinde

Bei Gerätegehäusen mit metrischen Gewinden sind die Kabelverschraubungen werkseitig eingeschraubt. Sie sind durch Kunststoffstopfen als Transportschutz verschlossen.

Sie müssen diese Stopfen vor dem elektrischen Anschluss entfernen.

NPT-Gewinde

Bei Gerätegehäusen mit selbstdichtenden NPT-Gewinden können die Kabelverschraubungen nicht werkseitig eingeschraubt werden. Die freien Öffnungen der Kabeleinführungen sind deshalb als Transportschutz mit roten Staubschutzkappen verschlossen. Die Staubschutzkappen bieten keinen ausreichenden Schutz gegen Feuchtigkeit.

Sie müssen diese Schutzkappen vor der Inbetriebnahme durch zugelassene Kabelverschraubungen ersetzen oder mit geeigneten Blindstopfen verschließen.

Prozessbedingungen



Hinweis:

Das Gerät darf aus Sicherheitsgründen nur innerhalb der zulässigen Prozessbedingungen betrieben werden. Die Angaben dazu finden Sie in Kapitel "Technische Daten" der Betriebsanleitung bzw. auf dem Typschild.

Stellen Sie deshalb vor Montage sicher, dass sämtliche im Prozess befindlichen Teile des Gerätes für die auftretenden Prozessbedingungen geeignet sind.

Dazu zählen insbesondere:

- Messaktiver Teil
- Prozessanschluss
- Prozessdichtung

Prozessbedingungen sind insbesondere:

- Prozessdruck
- Prozesstemperatur
- Chemische Eigenschaften der Medien
- Abrasion und mechanische Einwirkungen

4.2 Montagehinweise

Montageposition

Montieren Sie das Gerät so, dass der Abstand zu Behältereinbauten oder der Behälterwand min. 300 mm (12 in) beträgt. Bei nicht metallischen Behältern sollte der Abstand zur Behälterwand mindestens 500 mm (19.7 in) betragen.

Die Messsonde darf während des Betriebs keine Einbauten oder die Behälterwand berühren. Falls erforderlich, sollten Sie das Sondeneinde befestigen.

Bei Behältern mit konischem Boden kann es vorteilhaft sein, das Gerät in Behältermitte zu montieren, da die Messung dann fast bis zum Behälterboden möglich ist. Beachten Sie, dass evtl. nicht bis zur Messsondenspitze gemessen werden kann. Den genauen Wert des Mindestabstands (untere Blockdistanz) finden Sie in Kapitel "Technische Daten" der Betriebsanleitung.

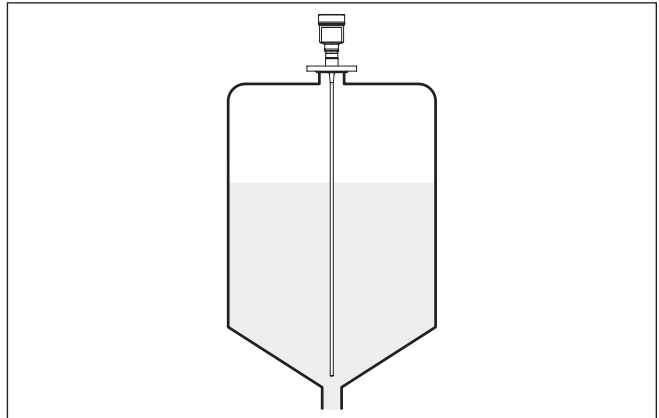


Abb. 4: Behälter mit konischem Boden

Behälterart

Kunststoffbehälter/Glasbehälter

Das Messprinzip der geführten Mikrowelle benötigt am Prozessanschluss eine metallische Fläche. Verwenden Sie deshalb in Kunststoffbehältern etc. eine Gerätevariante mit Flansch (ab DN 50) oder legen Sie beim Einschrauben ein Metallblech ($\phi > 200$ mm/8 in) unter den Prozessanschluss.

Achten Sie darauf, dass die Platte mit dem Prozessanschluss direkten Kontakt hat.

Bei der Montage von Stab- oder Seilmesssonden ohne metallische Behälterwand, z. B. Kunststoffbehälter kann der Messwert durch die Einwirkung von starken elektromagnetischen Feldern beeinflusst

werden (Störaussendung nach EN 61326: Klasse A). Verwenden Sie in diesem Fall eine Messsonde mit Koaxialausführung.

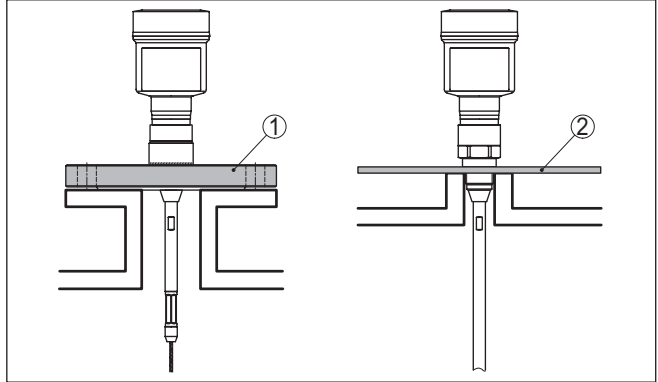


Abb. 5: Montage in nicht-metallischem Behälter

- 1 Flansch
- 2 Metallblech

Stutzen

Vermeiden Sie wenn möglich Behälterstutzen. Montieren Sie den Sensor möglichst bündig zur Behälterdecke. Ist dies nicht möglich, verwenden Sie kurze Stutzen mit kleinem Durchmesser.

Stutzen, die höher sind, oder einen größeren Durchmesser haben, sind generell möglich. Sie können jedoch die obere Blockdistanz vergrößern. Prüfen Sie, ob dies für Ihre Messung relevant ist.

Führen Sie in solchen Fällen nach der Montage immer eine Stör-signalabsblendung durch. Weitere Informationen finden Sie unter "Inbetriebnahmeschritte".

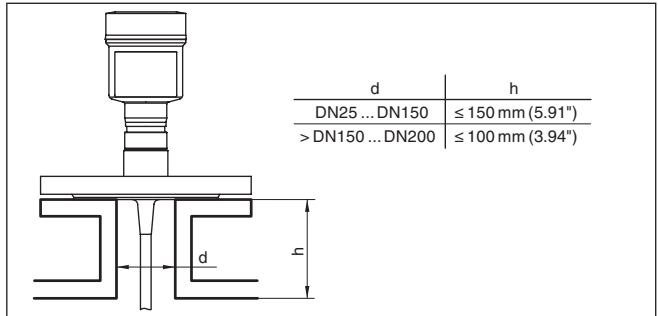


Abb. 6: Montagestutzen

Achten Sie beim Einschweißen des Stutzens darauf, dass der Stutzen bündig mit der Behälterdecke abschließt.

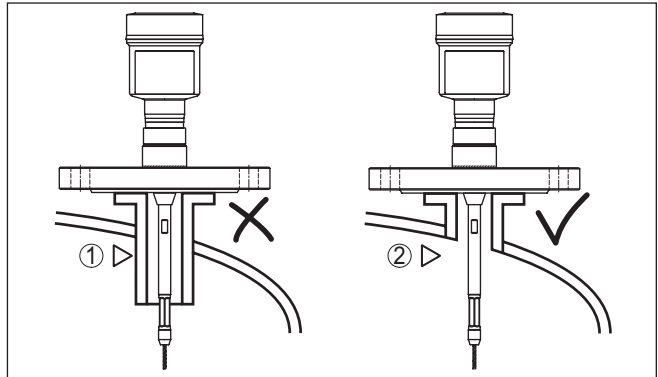


Abb. 7: Stutzen bündig einbauen

- 1 Ungünstige Montage
- 2 Stutzen bündig - optimale Montage

Schweißarbeiten

Nehmen Sie vor Schweißarbeiten am Behälter den Elektronikinsatz aus dem Sensor. Sie vermeiden damit Beschädigungen an der Elektronik durch induktive Einkopplungen.

Einströmendes Medium

Montieren Sie die Geräte nicht über oder in den Befüllstrom. Stellen Sie sicher, dass Sie die Medioberfläche erfassen und nicht das einströmende Medium.

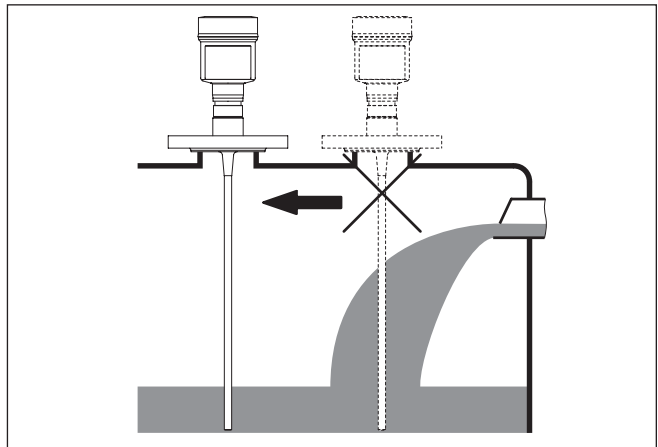


Abb. 8: Montage des Sensors bei einströmendem Medium

Messbereich

Die Bezugsebene für den Messbereich der Sensoren ist die Dichtfläche des Einschraubgewindes bzw. des Flansches.

Beachten Sie, dass unterhalb der Bezugsebene und eventuell am Messsondenende ein Mindestabstand eingehalten werden muss, in dem keine Messung möglich ist (Blockdistanz). Insbesondere

kann die Seillänge nur bei leitfähigen Medien bis zum Ende genutzt werden. Die Blockdistanzen für verschiedene Medien finden Sie in Kapitel "Technische Daten". Beachten Sie beim Abgleich, dass sich der Werksabgleich auf den Messbereich in Wasser bezieht.

Druck

Bei Über- oder Unterdruck im Behälter müssen Sie den Prozessanschluss abdichten. Prüfen Sie vor dem Einsatz, ob der Dichtungswerkstoff gegenüber dem Medium und der Prozesstemperatur beständig ist.

Den maximal zulässigen Druck können Sie dem Kapitel "Technische Daten" oder dem Typschild des Sensors entnehmen.

Seitlicher Einbau

Bei schwierigen Einbauverhältnissen kann die Messsonde auch seitlich eingebaut werden. Dafür können Sie den Stab mit Stabverlängerungen oder Bogensegmenten entsprechend anpassen.

Um die daraus entstehenden Laufzeitveränderungen zu kompensieren, müssen Sie die Sondenlänge automatisch vom Gerät bestimmen lassen.

Die ermittelte Sondenlänge kann bei der Verwendung von Bogensegmenten von der tatsächlichen Messsondenlänge abweichen.

Wenn an der Behälterwand Einbauten wie Stützstreben, Leitern etc. vorhanden sind, sollte die Messsonde mindestens 300 mm (11.81 in) von der Behälterwand entfernt sein.

Weitere Informationen finden Sie in der Zusatzanleitung der Stabverlängerungen.

Stabverlängerung

Bei schwierigen Einbaubedingungen z. B. in Stutzen, können Sie die Messsonde mit einer Stabverlängerung entsprechend anpassen.

Um die daraus entstehenden Laufzeitveränderungen zu kompensieren, müssen Sie die Sondenlänge automatisch vom Gerät bestimmen lassen.

Weitere Informationen finden Sie in der Zusatzanleitung der Stab- und Seilkomponenten.

Autoklavierbare Ausführung

Zum Einsatz in einem Autoklaven, z. B. zur Sterilisation gibt es den VEGAFLEX 83 als autoklavierbare Ausführung.

Dabei können Sie das Gehäuse vom Prozessanschluss trennen.

Bei besonders rauen Umgebungsbedingungen ist die autoklavierbare Ausführung optional auch mit einem externem Gehäuse kombinierbar.

Öffnen Sie die Nutmutter mit einem Hakenschlüssel und ziehen Sie das Gehäuse nach oben ab.

Die Seite des Prozessanschlusses muss nach Abnehmen des Gehäuses mit einem Deckel versehen werden. Schrauben Sie den beiliegenden Deckel mit Nutmutter auf die Geräteseite des Prozessanschlusses und ziehen Sie die Nutmutter mit einem Drehmoment von 20 Nm fest.

Achten Sie darauf, dass keine Flüssigkeit und kein Schmutz in das Gehäuse oder die Prozessseite eindringt.

Nach dem Autoklavieren drehen Sie den Deckel wieder ab und setzen das Gehäuse senkrecht auf die Prozessanschlusseite auf. Ziehen Sie die Nutmutter mit einem Drehmoment von 20 Nm fest.

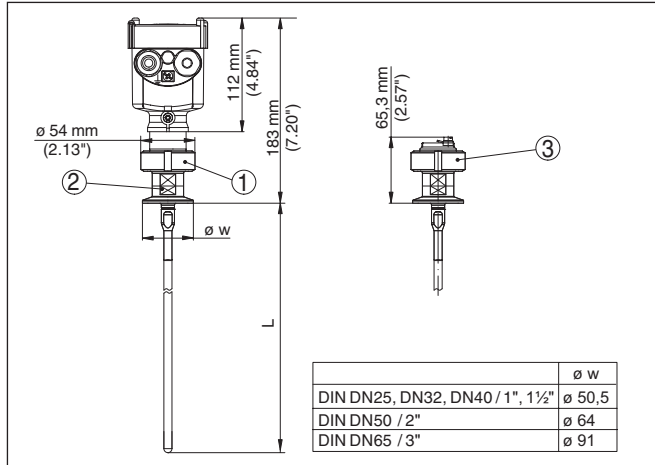


Abb. 9: Autoklavierbare Ausführung

- 1 Nutmutter
- 2 Prozessanschluss
- 3 Deckel mit Nutmutter

5 An die Spannungsversorgung anschließen

5.1 Anschluss vorbereiten

Sicherheitshinweise

Beachten Sie grundsätzlich folgende Sicherheitshinweise:

- Elektrischen Anschluss nur durch ausgebildetes und vom Anlagenbetreiber autorisiertes Fachpersonal durchführen
- Falls Überspannungen zu erwarten sind, Überspannungsschutzgeräte installieren



Warnung:

Nur in spannungslosem Zustand anschließen bzw. abklemmen.

Spannungsversorgung

Die Spannungsversorgung und das Stromsignal erfolgen über dasselbe zweiadrige Anschlusskabel. Die Betriebsspannung kann sich je nach Geräteausführung unterscheiden.

Die Daten für die Spannungsversorgung finden Sie in Kapitel "Technische Daten".

Sorgen Sie für eine sichere Trennung des Versorgungskreises von den Netzstromkreisen nach DIN EN 61140 VDE 0140-1.

Versorgen Sie das Gerät über einen energiebegrenzten Stromkreis nach IEC 61010-1, z. B. über ein Netzteil nach Class 2.

Berücksichtigen Sie folgende zusätzliche Einflüsse für die Betriebsspannung:

- Geringere Ausgangsspannung des Speisegerätes unter Nennlast (z. B. bei einem Sensorstrom von 20,5 mA oder 22 mA bei Ausfallsignal)
- Einfluss weiterer Geräte im Stromkreis (siehe Bürdenwerte in Kapitel "Technische Daten")

Anschlusskabel

Das Gerät wird mit handelsüblichem zweiadrigem Kabel ohne Abschirmung angeschlossen. Falls elektromagnetische Einstreuungen zu erwarten sind, die über den Prüfwerten der EN 61326-1 für industrielle Bereiche liegen, sollte abgeschirmtes Kabel verwendet werden.

Verwenden Sie Kabel mit rundem Querschnitt bei Geräten mit Gehäuse und Kabelverschraubung. Verwenden Sie eine zum Kabeldurchmesser passende Kabelverschraubung, um die Dichtwirkung der Kabelverschraubung (IP-Schutzart) sicher zu stellen.

Im HART-Multidropbetrieb empfehlen wir, generell abgeschirmtes Kabel zu verwenden.

Kabelverschraubungen

Metrische Gewinde:

Bei Gerätegehäusen mit metrischen Gewinden sind die Kabelverschraubungen werkseitig eingeschraubt. Sie sind durch Kunststoffstopfen als Transportschutz verschlossen.



Hinweis:

Sie müssen diese Stopfen vor dem elektrischen Anschluss entfernen.

NPT-Gewinde:

Bei Gerätegehäusen mit selbstdichtenden NPT-Gewinden können die Kabelverschraubungen nicht werkseitig eingeschraubt werden. Die freien Öffnungen der Kabeleinführungen sind deshalb als Transportschutz mit roten Staubschutzkappen verschlossen.

**Hinweis:**

Sie müssen diese Schutzkappen vor der Inbetriebnahme durch zugelassene Kabelverschraubungen ersetzen oder mit geeigneten Blindstopfen verschließen.

Beim Kunststoffgehäuse muss die NPT-Kabelverschraubung bzw. das Conduit-Stahlrohr ohne Fett in den Gewindeeinsatz geschraubt werden.

Maximales Anzugsmoment für alle Gehäuse siehe Kapitel "*Technische Daten*".

Kabelschirmung und Erdung

Wenn abgeschirmtes Kabel erforderlich ist, empfehlen wir, die Kabelschirmung beidseitig auf Erdpotenzial zu legen. Im Sensor wird die Kabelschirmung direkt an die innere Erdungsklemme angeschlossen. Die äußere Erdungsklemme am Gehäuse muss niederimpedant mit dem Erdpotenzial verbunden sein.



Bei Ex-Anlagen erfolgt die Erdung gemäß den Errichtungsvorschriften.

Bei Galvanikanlagen sowie bei Anlagen für kathodischen Korrosionsschutz ist zu berücksichtigen, dass erhebliche Potenzialunterschiede bestehen. Dies kann bei beidseitiger Schirmerdung zu unzulässig hohen Schirmströmen führen.

**Hinweis:**

Die metallischen Teile des Gerätes (Prozessanschluss, Messwertaufnehmer, Hüllrohr etc.) sind leitend mit der inneren und äußeren Erdungsklemme am Gehäuse verbunden. Diese Verbindung besteht entweder direkt metallisch oder bei Geräten mit externer Elektronik über die Abschirmung der speziellen Verbindungsleitung.

Angaben zu den Potenzialverbindungen innerhalb des Gerätes finden Sie in Kapitel "*Technische Daten*".

5.2 Anschließen**Anschlussstechnik**

Der Anschluss der Spannungsversorgung und des Signalausganges erfolgt über Federkraftklemmen im Gehäuse.

Die Verbindung zum Anzeige- und Bedienmodul bzw. zum Schnittstellenadapter erfolgt über Kontaktstifte im Gehäuse.

**Information:**

Der Klemmenblock ist steckbar und kann von der Elektronik abgezogen werden. Hierzu Klemmenblock mit einem kleinen Schraubendreher anheben und herausziehen. Beim Wiederaufstecken muss er hörbar einrasten.

Anschlusschritte

Gehen Sie wie folgt vor:

1. Gehäusedeckel abschrauben
2. Evtl. vorhandenes Anzeige- und Bedienmodul durch leichtes Drehen nach links herausnehmen
3. Überwurfmutter der Kabelverschraubung lösen und Verschlussstopfen herausnehmen
4. Anschlusskabel ca. 10 cm (4 in) abmanteln, Aderenden ca. 1 cm (0.4 in) abisolieren
5. Kabel durch die Kabelverschraubung in den Sensor schieben

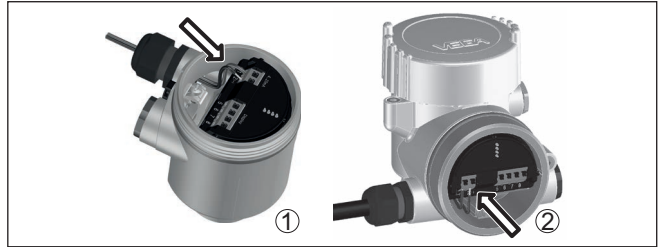


Abb. 10: Anschluss Schritte 5 und 6

- 1 Einkammergehäuse
- 2 Zweikammergehäuse

6. Aderenden nach Anschlussplan in die Klemmen stecken



Hinweis:

Feste Adern sowie flexible Adern mit Aderendhülsen werden direkt in die Klemmenöffnungen gesteckt. Bei flexiblen Adern ohne Endhülse mit einem kleinen Schraubendreher oben auf die Klemme drücken, die Klemmenöffnung wird freigegeben. Durch Lösen des Schraubendrehers werden die Klemmen wieder geschlossen.

7. Korrekten Sitz der Leitungen in den Klemmen durch leichtes Ziehen prüfen
8. Abschirmung an die innere Erdungsklemme anschließen, die äußere Erdungsklemme mit dem Potenzialausgleich verbinden
9. Überwurfmutter der Kabelverschraubung fest anziehen. Der Dichtring muss das Kabel komplett umschließen
10. Evtl. vorhandenes Anzeige- und Bedienmodul wieder aufsetzen
11. Gehäusedeckel verschrauben

Der elektrische Anschluss ist somit fertig gestellt.

5.3 Anschlussplan Einkammergehäuse



Die nachfolgende Abbildung gilt für die Nicht-Ex-, die Ex ia- und die Ex d-Ausführung.

Elektronik- und Anschlussraum

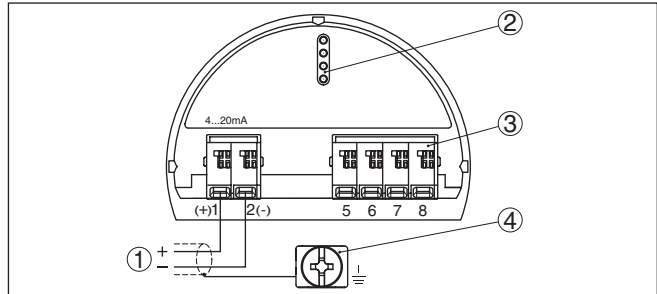


Abb. 11: Elektronik- und Anschlussraum - Einkammergehäuse

- 1 Spannungsversorgung, Signalausgang
- 2 Für Anzeige- und Bedienmodul bzw. Schnittstellenadapter
- 3 Für externe Anzeige- und Bedieneinheit
- 4 Erdungsklemme zum Anschluss des Kabelschirms

5.4 Anschlussplan Zweikammergehäuse



Die nachfolgende Abbildung gilt für die Nicht-Ex-, die Ex ia- und die Ex d-Ausführung.

Elektronikraum

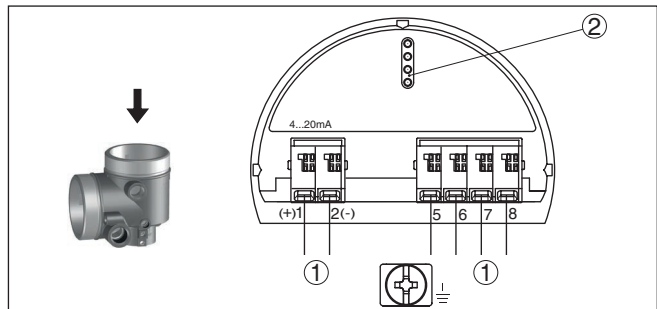


Abb. 12: Elektronikraum - Zweikammergehäuse

- 1 Interne Verbindung zum Anschlussraum
- 2 Für Anzeige- und Bedienmodul bzw. Schnittstellenadapter

Anschlussraum

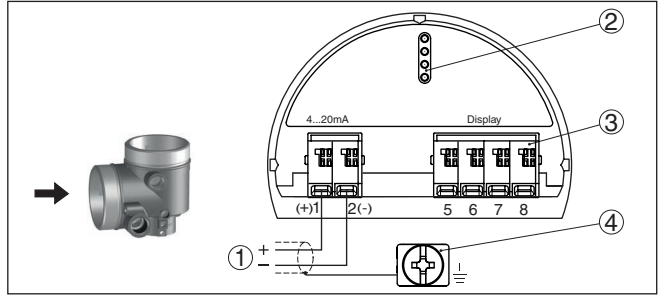


Abb. 13: Anschlussraum - Zweikammergehäuse

- 1 Spannungsversorgung, Signalausgang
- 2 Für Anzeige- und Bedienmodul bzw. Schnittstellenadapter
- 3 Für externe Anzeige- und Bedieneinheit
- 4 Erdungsklemme zum Anschluss des Kabelschirms

Anschlussraum - Funkmodul PLICSMOBILE 81

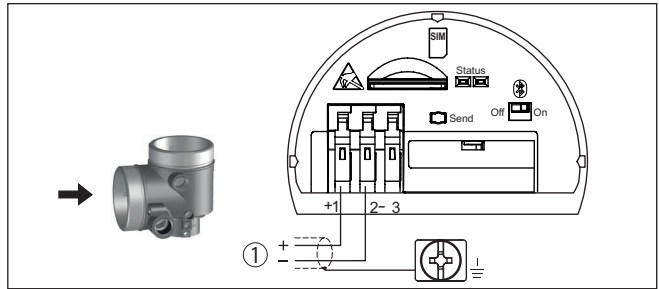


Abb. 14: Anschlussraum - Funkmodul PLICSMOBILE 81

- 1 Spannungsversorgung

Detaillierte Informationen zum Anschluss finden Sie in der Betriebsanleitung "PLICSMOBILE".

5.5 Anschlussplan Ex d ia-Zweikammergehäuse

Elektronikraum

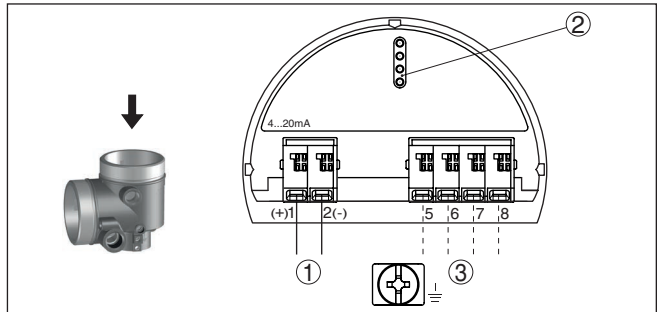


Abb. 15: Elektronikraum - Ex d ia-Zweikammergehäuse

- 1 Interne Verbindung zum Anschlussraum
- 2 Für Anzeige- und Bedienmodul bzw. Schnittstellenadapter
- 3 Interne Verbindung zum Steckverbinder für externe Anzeige- und Bedieneinheit (optional)



Hinweis:

Bei Verwendung eines Ex d ia-Gerätes ist kein HART-Multidrop-Betrieb möglich.

Anschlussraum

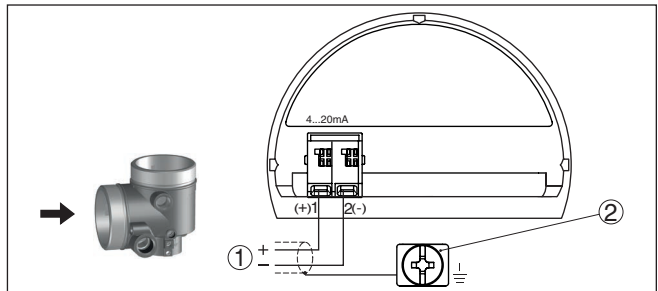


Abb. 16: Anschlussraum - Ex d ia-Zweikammergehäuse

- 1 Spannungsversorgung, Signalausgang
- 2 Erdungsklemme zum Anschluss des Kabelschirms

5.6 Zweikammergehäuse mit VEGADIS-Adapter

Elektronikraum

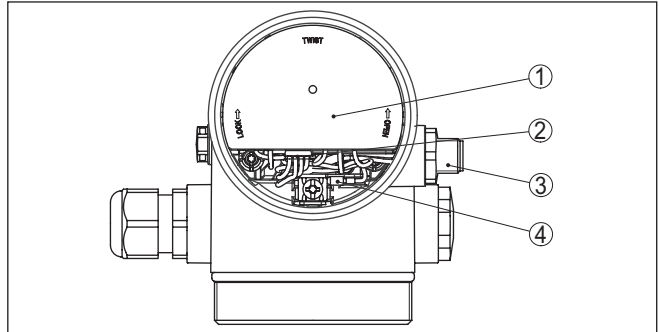


Abb. 17: Sicht auf den Elektronikraum mit VEGADIS-Adapter zum Anschluss der externen Anzeige- und Bedieneinheit

- 1 VEGADIS-Adapter
- 2 Interne Steckverbindung
- 3 M12 x 1-Steckverbinder

Belegung des Steckverbinders

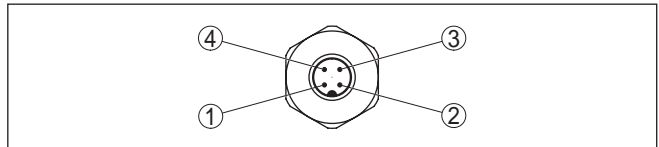


Abb. 18: Sicht auf den M12 x 1-Steckverbinder

- 1 Pin 1
- 2 Pin 2
- 3 Pin 3
- 4 Pin 4

Kontaktstift	Farbe Verbindungsleitung im Sensor	Klemme Elektronik-einsatz
Pin 1	Braun	5
Pin 2	Weiß	6
Pin 3	Blau	7
Pin 4	Schwarz	8

5.7 Anschlussplan - Ausführung IP66/IP68 (1 bar)

Aderbelegung Anschlusskabel

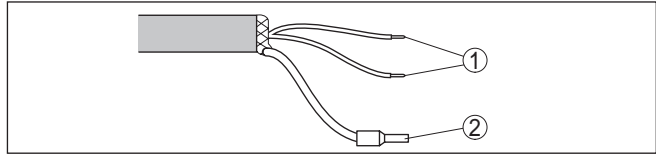


Abb. 19: Aderbelegung fest angeschlossenes Anschlusskabel

- 1 Braun (+) und blau (-) zur Spannungsversorgung bzw. zum Auswertsystem
- 2 Abschirmung

5.8 Zusatzelektroniken

Zusatzelektronik - Zusätzlicher Stromausgang

Um einen zweiten Messwert zur Verfügung zu stellen, können Sie die Zusatzelektronik "Zusätzlicher Stromausgang" verwenden.

Beide Stromausgänge sind passiv und müssen versorgt werden.

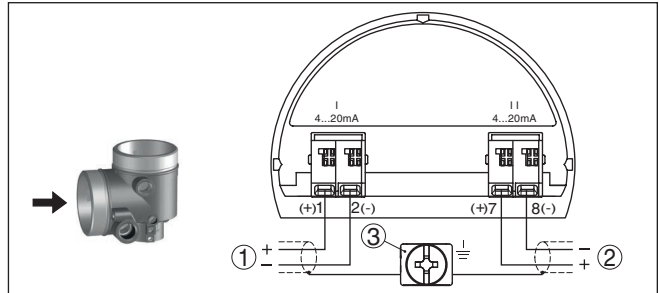


Abb. 20: Anschlussraum Zweikammergehäuse, Zusatzelektronik "Zusätzlicher Stromausgang"

- 1 Erster Stromausgang (I) - Spannungsversorgung und Signalausgang Sensor (HART)
- 2 Zusätzlicher Stromausgang (II) - Spannungsversorgung und Signalausgang (ohne HART)
- 3 Erdungsklemme zum Anschluss des Kabelschirms

5.9 Einschaltphase

Nach dem Anschluss des Gerätes an die Spannungsversorgung führt das Gerät zunächst einen Selbsttest durch:

- Interne Prüfung der Elektronik
- Anzeige der Statusmeldung "F 105 Ermittelte Messwert" auf Display bzw. PC
- Ausgangssignal springt kurzzeitig auf den eingestellten Störstrom

Danach wird der aktuelle Messwert auf der Signalleitung ausgegeben. Der Wert berücksichtigt bereits durchgeführte Einstellungen, z. B. den Werksabgleich.

6 In Betrieb nehmen mit dem Anzeige- und Bedienmodul

6.1 Anzeige- und Bedienmodul einsetzen

Das Anzeige- und Bedienmodul kann jederzeit in den Sensor eingesetzt und wieder entfernt werden. Dabei sind vier Positionen im 90°-Versatz wählbar. Eine Unterbrechung der Spannungsversorgung ist hierzu nicht erforderlich.

Gehen Sie wie folgt vor:

1. Gehäusedeckel abschrauben
2. Anzeige- und Bedienmodul in die gewünschte Position auf die Elektronik setzen und nach rechts bis zum Einrasten drehen
3. Gehäusedeckel mit Sichtfenster fest verschrauben

Der Ausbau erfolgt sinngemäß umgekehrt.

Das Anzeige- und Bedienmodul wird vom Sensor versorgt, ein weiterer Anschluss ist nicht erforderlich.



Abb. 21: Einsetzen des Anzeige- und Bedienmoduls beim Einkammergehäuse im Elektronikraum

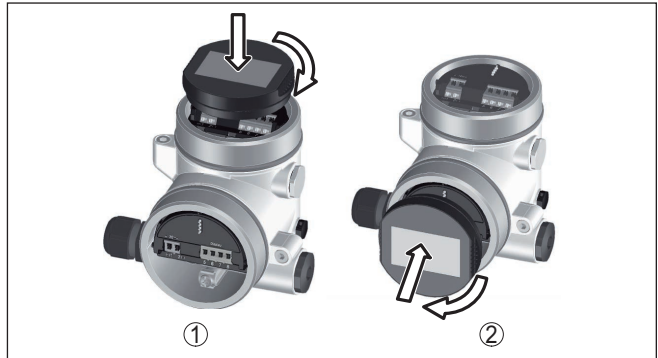


Abb. 22: Einsetzen des Anzeige- und Bedienmoduls beim Zweikammergehäuse

- 1 Im Elektronikraum
- 2 Im Anschlussraum



Hinweis:

Falls Sie das Gerät mit einem Anzeige- und Bedienmodul zur ständigen Messwertanzeige nachrüsten wollen, ist ein erhöhter Deckel mit Sichtfenster erforderlich.

6.2 Bediensystem

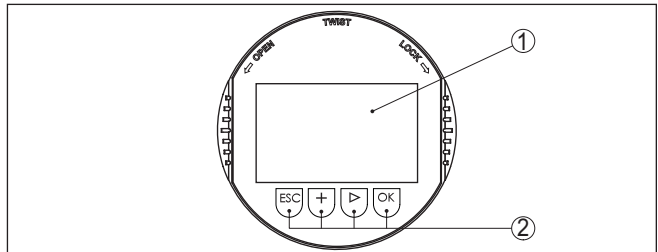


Abb. 23: Anzeige- und Bedienelemente

- 1 LC-Display
- 2 Bedientasten

Tastenfunktionen

- **[OK]-Taste:**
 - In die Menüübersicht wechseln
 - Ausgewähltes Menü bestätigen
 - Parameter editieren
 - Wert speichern
- **[->]-Taste:**
 - Darstellung Messwert wechseln
 - Listeneintrag auswählen
 - Editierposition wählen
- **[+]-Taste:**
 - Wert eines Parameters verändern
- **[ESC]-Taste:**

- Eingabe abbrechen
- In übergeordnetes Menü zurückspringen

Bediensystem

Sie bedienen das Gerät über die vier Tasten des Anzeige- und Bedienmoduls. Auf dem LC-Display werden die einzelnen Menüpunkte angezeigt. Die Funktion der einzelnen Tasten finden Sie in der vorhergehenden Darstellung.

Bediensystem - Tasten über Magnetstift

Bei der Bluetooth-Ausführung des Anzeige- und Bedienmoduls bedienen Sie das Gerät alternativ mittels eines Magnetstiftes. Dieser betätigt die vier Tasten des Anzeige- und Bedienmoduls durch den geschlossenen Deckel mit Sichtfenster des Sensorgehäuses hindurch.

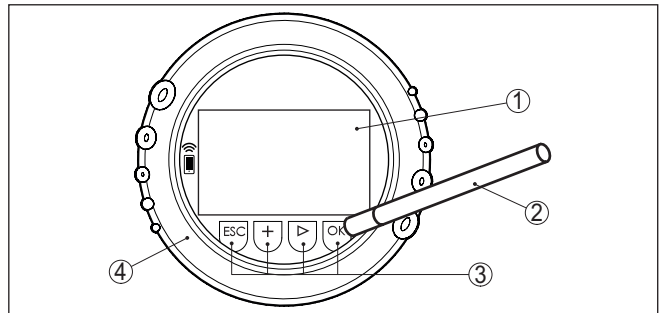


Abb. 24: Anzeige- und Bedienelemente - mit Bedienung über Magnetstift

- 1 LC-Display
- 2 Magnetstift
- 3 Bedientasten
- 4 Deckel mit Sichtfenster

Zeitfunktionen

Bei einmaligem Betätigen der **[+]**- und **[->]**-Tasten ändert sich der editierte Wert bzw. der Cursor um eine Stelle. Bei Betätigen länger als 1 s erfolgt die Änderung fortlaufend.

Gleichzeitiges Betätigen der **[OK]**- und **[ESC]**-Tasten für mehr als 5 s bewirkt einen Rücksprung ins Grundmenü. Dabei wird die Menüsprache auf "Englisch" umgeschaltet.

Ca. 60 Minuten nach der letzten Tastenbetätigung wird ein automatischer Rücksprung in die Messwertanzeige ausgelöst. Dabei gehen die noch nicht mit **[OK]** bestätigten Werte verloren.

Einschaltphase

Nach dem Einschalten führt der VEGAFLEX 83 einen kurzen Selbsttest durch, dabei wird die Gerätesoftware überprüft.

Das Ausgangssignal gibt während der Einschaltphase ein Ausfallsignal aus.

Während des Startvorgangs werden auf dem Anzeige- und Bedienmodul folgende Informationen angezeigt:

- Gerätetyp
- Geräte name
- Softwareversion (SW-Ver)

- Hardwareversion (HW-Ver)

Messwertanzeige

Mit der Taste [→] wechseln Sie zwischen drei verschiedenen Anzeigemodi:

In der ersten Ansicht wird der ausgewählte Messwert in großer Schrift angezeigt.

In der zweiten Ansicht werden der ausgewählte Messwert und eine entsprechende Bargraph-Darstellung angezeigt.

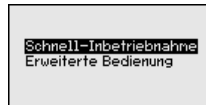
In der dritten Ansicht werden der ausgewählte Messwert sowie ein zweiter auswählbarer Wert, z. B. der Temperaturwert, angezeigt.



6.3 Parametrierung - Schnellbetriebnahme

Schnellbetriebnahme

Um den Sensor schnell und vereinfacht an die Messaufgabe anzupassen, wählen Sie im Startbild des Anzeige- und Bedienmoduls den Menüpunkt "*Schnellbetriebnahme*".



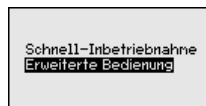
Die folgenden Schritte der Schnellbetriebnahme sind auch in der "*Erweiterten Bedienung*" erreichbar.

- Geräteadresse
- Messstellenname
- Mediumtyp (optional)
- Anwendung
- Max.-Abgleich
- Min.-Abgleich
- Störsignalausblendung

Die Beschreibung der einzelnen Menüpunkte finden Sie nachfolgend in Kapitel "*Parametrierung - Erweiterte Bedienung*".

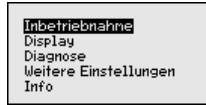
6.4 Parametrierung - Erweiterte Bedienung

Bei anwendungstechnisch anspruchsvollen Messstellen können Sie in der "*Erweiterten Bedienung*" weitergehende Einstellungen vornehmen.



Hauptmenü

Das Hauptmenü ist in fünf Bereiche mit folgender Funktionalität aufgeteilt:



Inbetriebnahme: Einstellungen, z. B. zu Messstellenname, Medium, Anwendung, Behälter, Abgleich, Signalausgang, Geräteeinheit, Störsignalausblendung, Linearisierungskurve

Display: Einstellungen z. B. zur Sprache, Messwertanzeige, Beleuchtung

Diagnose: Informationen z. B. zu Gerätestatus, Schleppzeiger, Messsicherheit, Simulation, Echokurve

Weitere Einstellungen: Reset, Datum/Uhrzeit, Reset, Kopierfunktion

Info: Gerätename, Hard- und Softwareversion, Kalibrierdatum, Gerätemerkmale

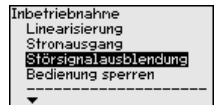
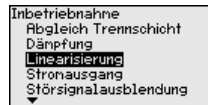
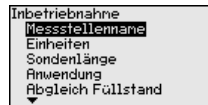


Hinweis:

Zur optimalen Einstellung der Messung sollten die einzelnen Untermenüpunkte im Hauptmenüpunkt "Inbetriebnahme" nacheinander ausgewählt und mit den richtigen Parametern versehen werden. Halten Sie die Reihenfolge möglichst ein.

Die Vorgehensweise wird nachfolgend beschrieben.

Folgende Untermenüpunkte sind verfügbar:



Die Untermenüpunkte sind nachfolgend beschrieben.

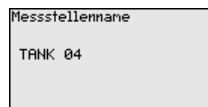
6.4.1 Inbetriebnahme

Messstellenname

Hier können Sie einen passenden Messstellennamen vergeben. Drücken Sie die "OK"-Taste, um die Bearbeitung zu starten. Mit der "+"-Taste ändern Sie das Zeichen und mit "->"-Taste springen Sie eine Stelle weiter.

Sie können Namen mit maximal 19 Zeichen eingeben. Der Zeichen-vorrat umfasst:

- Großbuchstaben von A ... Z
- Zahlen von 0 ... 9
- Sonderzeichen + - / _ Leerzeichen



Einheiten

In diesem Menüpunkt wählen Sie die Distanzeinheit und die Temperatureinheit.

Distanzeinheit	
mm	▼
Temperatureinheit	
°C	▼

Bei den Distanzeinheiten können Sie aus m, mm und ft wählen. Bei den Temperatureinheiten können Sie aus °C, °F und K wählen.

Sondenlänge

In diesem Menüpunkt können Sie die Sondenlänge eingeben oder automatisch vom Sensorsystem ermitteln lassen.

Wenn Sie bei der Auswahl "Ja" auswählen, wird die Sondenlänge automatisch ermittelt. Wenn Sie "Nein" auswählen, können Sie die Sondenlänge manuell eingeben.

Sondenlänge 1 000 mm	Sondenlänge automatisch bestimmen? Ja Nein	Sondenlänge 01000 mm 0 80000
--------------------------------	---	--

Anwendung - Mediumtyp

In diesem Menüpunkt können Sie auswählen, welchen Mediumtyp Sie messen wollen. Sie können wählen zwischen Flüssigkeit oder Schüttgut.

Anwendung Mediumtyp Anwendung Medium/Dielektrizitätsz.	Mediumtyp Flüssigkeit	Mediumtyp <input checked="" type="checkbox"/> Flüssigkeit <input type="checkbox"/> Schüttgut
---	---------------------------------	--

Anwendung - Anwendung

In diesem Menüpunkt können Sie die Anwendung auswählen. Sie können zwischen Füllstandmessung und Trennschichtmessung wählen. Sie können außerdem zwischen Messung im Behälter oder im Bypass- oder Standrohr wählen.



Hinweis:

Die Auswahl der Anwendung hat großen Einfluss auf die weiteren Menüpunkte. Beachten Sie bei der weiteren Parametrierung, dass einzelne Menüpunkte nur optional vorhanden sind.

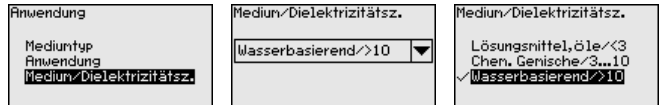
Sie haben die Möglichkeit, den Demonstrationsmodus zu wählen. Dieser Modus eignet sich ausschließlich für Test- und Vorführzwecke. In diesem Modus ignoriert der Sensor die Parameter der Anwendung und reagiert sofort auf jede Veränderung.

Anwendung Mediumtyp Anwendung Medium/Dielektrizitätsz.	Anwendung Füllstand Behälter	Anwendung <input checked="" type="checkbox"/> Füllstand Behälter <input type="checkbox"/> Füllst.Bypass/Stand. <input type="checkbox"/> Trennschicht Behälter <input type="checkbox"/> Trennsch.Bypass/Stand. <input type="checkbox"/> Demonstrationsmodus
---	---------------------------------	---

Anwendung - Medium, Dielektrizitätszahl

In diesem Menüpunkt können Sie den Mediumtyp (Medium) definieren.

Dieser Menüpunkt ist nur verfügbar, wenn Sie unter dem Menüpunkt "Anwendung" Füllstandmessung ausgewählt haben.



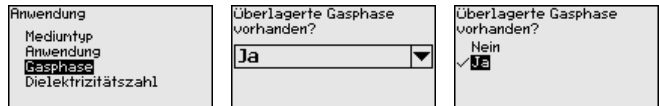
Sie können zwischen folgenden Mediumarten wählen:

Dielektrizitätszahl	Mediumtyp	Beispiele
> 10	Wasserbasierende Flüssigkeiten	Säuren, Basen, Wasser
3 ... 10	Chemische Gemische	Chlorbenzol, Nitrolack, Anilin, Isocyanat, Chloroform
< 3	Kohlenwasserstoffe	Lösemittel, Öle, Flüssiggas

Anwendung - Gasphase

Dieser Menüpunkt ist nur verfügbar, wenn Sie unter dem Menüpunkt "Anwendung" Trennschichtmessung ausgewählt haben. In diesem Menüpunkt können Sie eingeben, ob in Ihrer Anwendung eine überlagerte Gasphase vorliegt.

Stellen Sie die Funktion nur dann auf "Ja", wenn die Gasphase dauerhaft vorhanden ist.



Anwendung - Dielektrizitätszahl

Dieser Menüpunkt ist nur verfügbar, wenn Sie unter dem Menüpunkt "Anwendung" Trennschichtmessung ausgewählt haben. In diesem Menüpunkt können Sie eingeben, welche Dielektrizitätszahl das obere Medium hat.



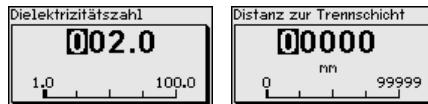
Sie können die Dielektrizitätszahl des oberen Mediums direkt eingeben oder vom Gerät ermitteln lassen.

Wenn Sie die Dielektrizitätszahl ermitteln lassen wollen, müssen Sie dazu die gemessene bzw. bekannte Distanz zur Trennschicht eingeben.



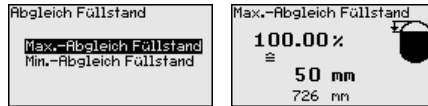
Hinweis:

Die Dielektrizitätszahl kann nur dann zuverlässig ermittelt werden, wenn zwei unterschiedliche Medien und eine ausreichend große Trennschicht vorhanden sind.

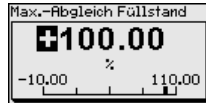


Max.-Abgleich Füllstand

In diesem Menüpunkt können Sie den Max.-Abgleich für den Füllstand eingeben. Bei einer Trennschichtmessung ist dies der maximale Gesamtfüllstand.



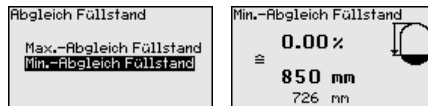
Den gewünschten Prozentwert mit **[+]** einstellen und mit **[OK]** speichern.



Geben Sie zum Prozentwert den passenden Distanzwert in Meter für den vollen Behälter ein. Die Distanz bezieht sich auf die Sensorbezugsebene (Dichtfläche des Prozessanschlusses). Beachten Sie dabei, dass der maximale Füllstand unterhalb der Blockdistanz liegen muss.

**Min.-Abgleich Füllstand**

In diesem Menüpunkt können Sie den Min.-Abgleich für den Füllstand eingeben. Bei einer Trennschichtmessung ist dies der minimale Gesamtfüllstand.



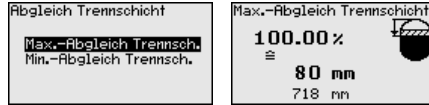
Stellen Sie den gewünschten Prozentwert mit **[+]** ein und speichern mit **[OK]**.



Geben Sie zum Prozentwert den passenden Distanzwert in Meter für den leeren Behälter ein (z. B. Distanz vom Flansch bis zum Sondenende). Die Distanz bezieht sich auf die Sensorbezugsebene (Dichtfläche des Prozessanschlusses).

**Max.-Abgleich Trennschicht**

Dieser Menüpunkt ist nur verfügbar, wenn Sie unter dem Menüpunkt "Anwendung" Trennschichtmessung ausgewählt haben.



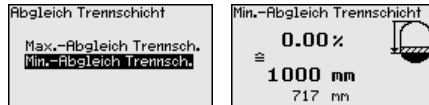
Geben Sie den gewünschten Prozentwert für den Max.-Abgleich ein. Alternativ haben Sie die Möglichkeit, den Abgleich der Füllstandmessung auch für die Trennschicht zu übernehmen.

Geben Sie passend zum Prozentwert den entsprechenden Distanzwert in Meter für die Oberfläche des oberen Mediums ein.



Min.-Abgleich Trennschicht

Dieser Menüpunkt ist nur verfügbar, wenn Sie unter dem Menüpunkt "Anwendung" Trennschichtmessung ausgewählt haben.



Geben Sie den gewünschten Prozentwert für den Min.-Abgleich (Trennschicht) ein.

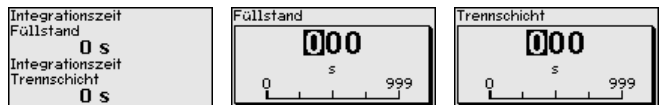
Geben Sie passend zum Prozentwert der Trennschicht den entsprechenden Distanzwert in Meter für die Trennschicht ein.



Dämpfung

Zur Dämpfung von prozessbedingten Messwertschwankungen stellen Sie in diesem Menüpunkt eine Integrationszeit von 0 ... 999 s ein.

Wenn Sie unter dem Menüpunkt "Anwendung" Trennschichtmessung ausgewählt haben, können Sie die Dämpfung für den Füllstand und die Trennschicht gesondert einstellen.

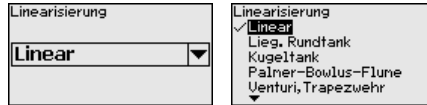


Die Werkseinstellung ist eine Dämpfung von 0 s.

Linearisierung

Eine Linearisierung ist bei allen Behältern erforderlich, bei denen das Behältervolumen nicht linear mit der Füllstandhöhe ansteigt, z. B. bei einem liegenden Rundtank oder Kugeltank, wenn die Anzeige oder Ausgabe des Volumens gewünscht ist. Für diese Behälter sind entsprechende Linearisierungskurven hinterlegt. Sie geben das Verhältnis zwischen prozentualer Füllstandhöhe und dem Behältervolumen an.

Die Linearisierung gilt für die Messwertanzeige und den Ausgang. Durch Aktivierung der passenden Kurve wird das prozentuale Behältervolumen korrekt angezeigt. Falls das Volumen nicht in Prozent, sondern beispielsweise in Liter oder Kilogramm angezeigt werden soll, kann zusätzlich eine Skalierung im Menüpunkt "Display" eingestellt werden.



Warnung:

Wird eine Linearisierungskurve gewählt, so ist das Messsignal nicht mehr zwangsweise linear zur Füllhöhe. Dies ist vom Anwender insbesondere bei der Einstellung des Schaltpunktes am Grenzsinalgeber zu berücksichtigen.

Im Folgenden müssen Sie die Werte für Ihren Behälter eingeben, z. B. die Behälterhöhe und die Stutzenkorrektur.

Geben Sie bei unlinearen Behälterformen die Behälterhöhe und die Stutzenkorrektur ein.

Bei der Behälterhöhe müssen Sie die Gesamthöhe des Behälters eingeben.

Bei der Stutzenkorrektur müssen Sie die Höhe des Stutzens oberhalb der Behälteroberkante eingeben. Wenn der Stutzen tiefer liegt als die Behälteroberkante, kann dieser Wert auch negativ sein.

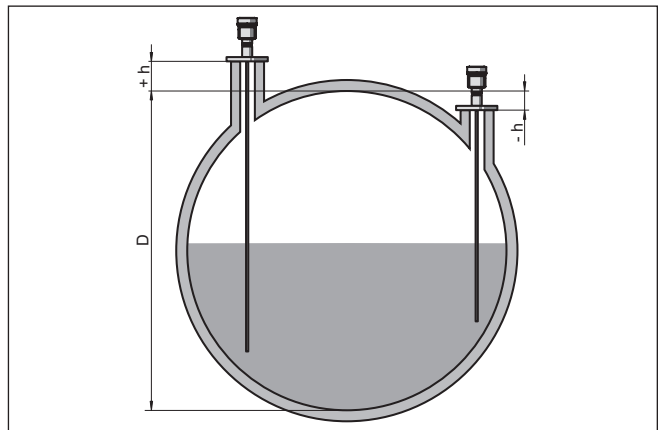


Abb. 25: Behälterhöhe und Stutzenkorrekturwert

D Behälterhöhe

$+h$ Positiver Stutzenkorrekturwert

$-h$ Negativer Stutzenkorrekturwert



Stromausgang Mode

Im Menüpunkt "Stromausgang Mode" legen Sie die Ausgangskennlinie und das Verhalten des Stromausganges bei Störungen fest.

Stromausgang Mode Ausgangskennlinie 4 ... 20 mA Störmode < 3.6 mA	Ausgangskennlinie <input checked="" type="checkbox"/> 4 ... 20 mA 20 ... 4 mA	Störmode <input checked="" type="checkbox"/> ≤ 3.6 mA <input type="checkbox"/> > 21 mA Letzter Messw.
--	--	---

Die Werkseinstellung ist Ausgangskennlinie 4 ... 20 mA, der Störmode < 3,6 mA.

Stromausgang Min./Max.

Im Menüpunkt "Stromausgang Min./Max." legen Sie das Verhalten des Stromausganges im Betrieb fest.

Stromausgang Min./Max. Min. Strom 4 mA Max. Strom 20 mA	Min. Strom 3.8 mA <input checked="" type="checkbox"/> 4 mA	Max. Strom <input checked="" type="checkbox"/> 20 mA 20.5 mA
--	---	---

Die Werkseinstellung ist Min.-Strom 3,8 mA und Max.-Strom 20,5 mA.

Störsignalausblendung

Folgende Gegebenheiten verursachen Störreflexionen und können die Messung beeinträchtigen:

- Hohe Stutzen
- Behältereinbauten, wie Verstrebungen



Hinweis:

Eine Störsignalausblendung erfasst, markiert und speichert diese Störsignale, damit sie für die Füllstand- und Trennschichtmessung nicht mehr berücksichtigt werden. Wir empfehlen generell, eine Störsignalausblendung durchzuführen, um die größtmögliche Genauigkeit zu erreichen. Dies sollte bei möglichst geringem Füllstand erfolgen, damit alle evtl. vorhandenen Störreflexionen erfasst werden können.

Gehen Sie wie folgt vor:

Störsignalausblendung Jetzt ändern?	Störsignalausblendung Neu anlegen Löschen
---	--

Wählen Sie zuerst, ob die Messsonde unbedeckt oder bedeckt ist.

Wenn die Messsonde bedeckt ist, geben Sie die tatsächliche Distanz vom Sensor bis zur Oberfläche des Mediums ein.

Störsignalausblendung <input checked="" type="checkbox"/> Bedeckte Sonde <input type="checkbox"/> Unbedeckte Sonde	Störsignalausblendung 0000 mm 0 2000
---	--

Alle in diesem Bereich vorhandenen Störsignale werden nun vom Sensor erfasst und abgespeichert.

Beachten Sie, dass bei bedeckter Messsonde nur Störsignale im unbedeckten Bereich der Messsonde erfasst werden.

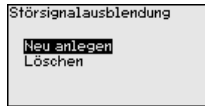


Hinweis:

Überprüfen Sie die Distanz zur Mediumoberfläche, da bei einer falschen (zu großen) Angabe der aktuelle Füllstand als Störsignal

abgespeichert wird. Somit kann in diesem Bereich der Füllstand nicht mehr erfasst werden.

Wurde im Sensor bereits eine Störsignalausblendung angelegt, so erscheint bei Anwahl "Störsignalausblendung" folgendes Menüfenster:



Das Gerät führt automatisch eine Störsignalausblendung durch, sobald die Messsonde unbedeckt ist. Die Störsignalausblendung wird dabei jedesmal aktualisiert.

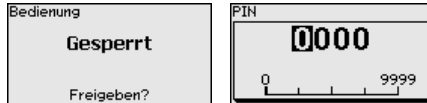
Der Menüpunkt "Löschen" dient dazu, eine bereits angelegte Störsignalausblendung komplett zu löschen. Dies ist sinnvoll, wenn die angelegte Störsignalausblendung nicht mehr zu den messtechnischen Gegebenheiten des Behälters passt.

Bedienung sperren/freigeben

Im Menüpunkt "Bedienung sperren/freigeben" schützen Sie die Sensorparameter vor unerwünschten oder unbeabsichtigten Änderungen. Die PIN wird dabei dauerhaft aktiviert/deaktiviert.

Bei aktiver PIN sind nur noch folgende Bedienfunktionen ohne PIN-Eingabe möglich:

- Menüpunkte anwählen und Daten anzeigen
- Daten aus dem Sensor in das Anzeige- und Bedienmodul einlesen



Vorsicht:

Bei aktiver PIN ist die Bedienung über PACTware/DTM sowie über andere Systeme ebenfalls gesperrt.

Die PIN im Auslieferungszustand lautet **0000**.

Rufen Sie unsere Serviceabteilung an, falls Sie die PIN geändert und vergessen haben.

Stromausgang 2

Falls im Gerät eine Zusatzelektronik mit einem zusätzlichen Stromausgang eingebaut ist, können Sie den zusätzlichen Stromausgang gesondert einstellen.

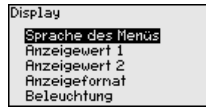
Im Menüpunkt "Stromausgang 2" legen Sie fest, auf welche Messgröße sich der zusätzliche Stromausgang bezieht.

Die Vorgehensweise entspricht den vorstehenden Einstellungen des normalen Stromausgangs. Siehe "Inbetriebnahme - Stromausgang".

6.4.2 Display

Im Hauptmenüpunkt "Display" sollten zur optimalen Einstellung des Displays die einzelnen Untermenüpunkte nacheinander ausgewählt und mit den richtigen Parametern versehen werden. Die Vorgehensweise wird nachfolgend beschrieben.

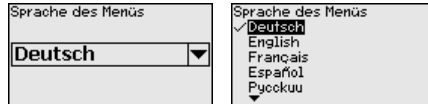
Folgende Untermenüpunkte sind verfügbar:



Die Untermenüpunkte sind nachfolgend beschrieben.

Sprache des Menüs

Dieser Menüpunkt ermöglicht Ihnen die Einstellung der gewünschten Landessprache.



Der Sensor ist im Auslieferungszustand auf Englisch eingestellt.

Anzeigewert 1

In diesem Menüpunkt definieren Sie die Anzeige des Messwertes auf dem Display. Dabei können Sie zwei verschiedene Messwerte anzeigen. In diesem Menüpunkt definieren Sie den Messwert 1.



Die Werkseinstellung für den Anzeigewert 1 ist "Füllhöhe Füllstand".

Anzeigewert 2

In diesem Menüpunkt definieren Sie die Anzeige des Messwertes auf dem Display. Dabei können Sie zwei verschiedene Messwerte anzeigen. In diesem Menüpunkt definieren Sie den Messwert 2.

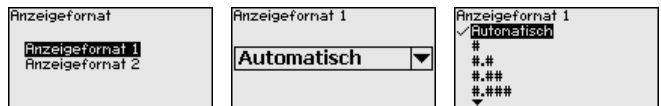


Die Werkseinstellung für den Anzeigewert 2 ist die Elektroniktemperatur.

Anzeigeformat

In diesem Menüpunkt definieren Sie das Anzeigeformat des Messwertes auf dem Display. Sie können für die zwei verschiedenen Anzeigewerte unterschiedliche Anzeigeformate festlegen.

Sie können damit definieren, mit wievielen Nachkommastellen der Messwert auf dem Display angezeigt wird.



Die Werkseinstellung für das Anzeigeformat ist "Automatisch".

Beleuchtung

Die integrierte Hintergrundbeleuchtung ist über das Bedienmenü abschaltbar. Die Funktion ist von der Höhe der Betriebsspannung abhängig, siehe "Technische Daten".

Zur Erhaltung der Gerätefunktion wird die Beleuchtung bei nicht ausreichender Spannungsversorgung vorübergehend abgeschaltet.



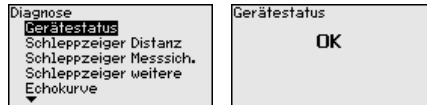
Im Auslieferungszustand ist die Beleuchtung eingeschaltet.

6.4.3 Diagnose

Gerätestatus

In diesem Menüpunkt wird der Gerätestatus angezeigt.

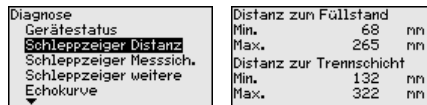
Wenn das Gerät ein Ausfallsignal ausgibt, können Sie an dieser Stelle detaillierte Informationen zur Störungsursache bekommen.



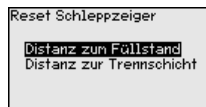
Schleppzeiger Distanz

Im Sensor werden der jeweils minimale und maximale Messwert gespeichert. Im Menüpunkt "*Schleppzeiger Distanz*" werden die beiden Werte angezeigt.

Wenn Sie unter dem Menüpunkt "*Inbetriebnahme - Anwendung*" Trennschichtmessung ausgewählt haben, werden zu den Schleppzeigerwerten der Füllstandmessung zusätzlich die Schleppzeigerwerte der Trennschichtmessung angezeigt.



In einem weiteren Fenster können Sie für beide Schleppzeigerwerte separat ein Reset durchführen.



Schleppzeiger Messsicherheit

Im Sensor werden der jeweils minimale und maximale Messwert gespeichert. Im Menüpunkt "*Schleppzeiger Messsicherheit*" werden die beiden Werte angezeigt.

Die Messung kann durch die Prozessbedingungen beeinflusst werden. In diesem Menüpunkt wird die Messsicherheit der Füllstandmessung in mV angezeigt. Je höher der Wert ist, desto sicherer funktioniert die Messung.

Wenn Sie unter dem Menüpunkt "*Inbetriebnahme - Anwendung*" Trennschichtmessung ausgewählt haben, werden zu den Schleppzeigerwerten der Füllstandmessung zusätzlich die Schleppzeigerwerte der Trennschichtmessung angezeigt.

Diagnose Gerätestatus Schleppzeiger Distanz Schleppzeiger Messsich. Schleppzeiger weitere Echokurve ▼	Messsicherheit Füllstand Min. 1 nU Max. 279 nU Messsicherheit Trennschicht Min. 1 nU Max. 316 nU
---	---

In einem weiteren Fenster können Sie für beide Schleppzeigerwerte separat ein Reset durchführen.

Reset Schleppzeiger Messsicherheit Füllst. Messsicherheit Trennsch.

Schleppzeiger weitere

Im Sensor werden der jeweils minimale und maximale Messwert gespeichert. Im Menüpunkt "*Schleppzeiger weitere*" werden die Werte angezeigt.

In diesem Menüpunkt können Sie die Schleppzeigerwerte der Elektroniktemperatur sowie der Dielektrizitätszahl anzeigen.

Diagnose Schleppzeiger Distanz Schleppzeiger Messsich. Schleppzeiger weitere Echokurve Simulation ▼	Elektroniktemperatur Min. 27,28 °C Max. 28,84 °C Dielektrizitätszahl Min. 1,00 Max. 1,00
---	---

In einem weiteren Fenster können Sie für beide Schleppzeigerwerte separat ein Reset durchführen.

Reset Schleppzeiger Elektroniktemperatur Dielektrizitätszahl
--



Information:

Wenn einer der Anzeigewerte blinkt, liegt aktuell kein gültiger Wert vor.

Echokurve

Der Menüpunkt "*Echokurve*" stellt die Signalstärke der Echos über den Messbereich in V dar. Die Signalstärke ermöglicht eine Beurteilung der Qualität der Messung.

Diagnose Schleppzeiger Messsich. Schleppzeiger weitere Echokurve Simulation Echokurvenspeicher ▼	Echokurve
--	----------------------

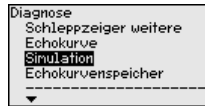
Mit den folgenden Funktionen können Sie Teilbereiche der Echokurve vergrößern.

- "X-Zoom": Lupenfunktion für die Messentfernung
- "Y-Zoom": 1-, 2-, 5- und 10-fache Vergrößerung des Signals in "V"
- "Unzoom": Rücksetzen der Darstellung auf den Nennmessbereich mit einfacher Vergrößerung

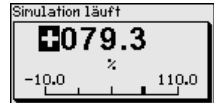
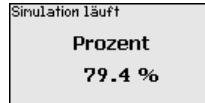
Echokurve X-Zoom Y-Zoom Unzoom	Y-Zoom <input checked="" type="checkbox"/> 1x <input type="checkbox"/> 2x <input type="checkbox"/> 5x <input type="checkbox"/> 10x
---	---

Simulation

In diesem Menüpunkt simulieren Sie Messwerte über den Stromausgang. Damit lässt sich der Signalweg, z. B. über nachgeschaltete Anzeigegeräte oder die Eingangskarte des Leitsystems testen.



Wählen Sie die gewünschte Simulationsgröße aus und stellen Sie den gewünschten Zahlenwert ein.



Vorsicht:

Bei laufender Simulation wird der simulierte Wert als 4 ... 20 mA-Stromwert und als digitales HART-Signal ausgegeben.

Um die Simulation zu deaktivieren, drücken Sie die **[ESC]**-Taste.



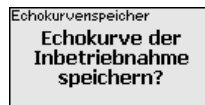
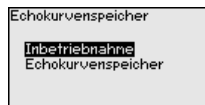
Information:

60 Minuten nach Aktivierung der Simulation wird die Simulation automatisch abgebrochen.

Echokurvenspeicher

Mit dem Menüpunkt "Inbetriebnahme" können Sie die Echokurve zum Zeitpunkt der Inbetriebnahme zu speichern. Generell ist dies empfehlenswert, zur Nutzung der Asset-Management-Funktionalität sogar erforderlich. Die Speicherung sollte bei möglichst geringem Füllstand erfolgen.

Damit können Sie Signalveränderungen über die Betriebszeit erkennen. Mit der Bediensoftware PACTware und dem PC kann die hochaufgelöste Echokurve angezeigt und genutzt werden, um die Echokurve der Inbetriebnahme mit der aktuellen Echokurve zu vergleichen.

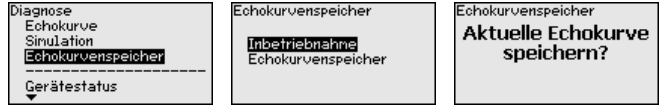


Die Funktion "Echokurvenspeicher" ermöglicht, Echokurven der Messung zu speichern.

Unter dem Unter-Menüpunkt "Echokurvenspeicher" können Sie die aktuelle Echokurve speichern.

Die Einstellung für die Parameter zur Aufzeichnung der Echokurve und die Einstellungen der Echokurve können Sie in der Bediensoftware PACTware vornehmen.

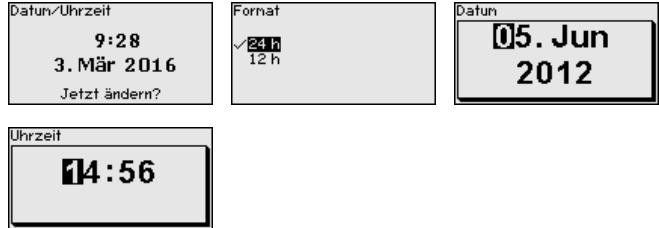
Mit der Bediensoftware PACTware und dem PC kann die hochaufgelöste Echokurve später angezeigt und genutzt werden, um die Qualität der Messung zu beurteilen.



6.4.4 Weitere Einstellungen

Datum/Uhrzeit

In diesem Menüpunkt wird die interne Uhr des Sensors eingestellt.



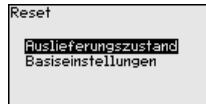
Reset

Bei einem Reset werden bestimmte vom Anwender durchgeführte Parametereinstellungen zurückgesetzt.



Hinweis:

Nach diesem Menüfenster wird der Resetvorgang durchgeführt. Es folgt keine weitere Sicherheitsabfrage.



Folgende Resetfunktionen stehen zur Verfügung:

Auslieferungszustand: Wiederherstellen der Parametereinstellungen zum Zeitpunkt der Auslieferung werkseitig inkl. der auftragsspezifischen Einstellungen. Eine angelegte Störsignalausblendung, frei programmierte Linearisierungskurve sowie der Messwertspeicher werden gelöscht.

Basiseinstellungen: Zurücksetzen der Parametereinstellungen inkl. Spezialparameter auf die Defaultwerte des jeweiligen Gerätes. Eine angelegte Störsignalausblendung, frei programmierte Linearisierungskurve sowie der Messwertspeicher werden gelöscht.

Die folgende Tabelle zeigt die Defaultwerte des Gerätes. Je nach Geräteausführung oder Anwendung sind nicht alle Menüpunkte verfügbar bzw. unterschiedlich belegt:

Menü - Inbetriebnahme

Menüpunkt	Defaultwert
Bedienung sperren	Freigegeben
Messstellenname	Sensor
Einheiten	Distanzeinheit: auftragsspezifisch Temperatureinheit: auftragsspezifisch
Sondenlänge	Länge der Messsonde werkseitig

Menüpunkt	Defaultwert
Mediumtyp	Flüssigkeit
Anwendung	Füllstand Behälter
Medium, Dielektrizitätszahl	Wasserbasierend, > 10
Überlagerte Gasphase	Ja
Dielektrizitätszahl, oberes Medium (TS)	1,5
Rohrinnendurchmesser	200 mm
Max.-Abgleich - Füllstand	100 % Distanz: 0,000 m(d) - Blockdistanzen beachten
Min.-Abgleich - Füllstand	0 % Distanz: Sondenlänge - Blockdistanzen beachten
Max.-Abgleich - Trennschicht	100 % Distanz: 0,000 m(d) - Blockdistanzen beachten
Min.-Abgleich - Trennschicht	0 % Distanz: Sondenlänge - Blockdistanzen beachten
Dämpfung - Füllstand	0,0 s
Dämpfung - Trennschicht	0,0 s
Linearisierungstyp	Linear
Linearisierung - Stutzenkorrektur	0 mm
Linearisierung - Behälterhöhe	Sondenlänge
Skalierungsgröße - Füllstand	Volumen in l
Skalierungseinheit - Füllstand	Liter
Skalierungsformat - Füllstand	Ohne Nachkommastellen
Skalierung Füllstand - 100 % entspricht	100
Skalierung Füllstand - 0 % entspricht	0
Skalierungsgröße - Trennschicht	Volumen
Skalierungseinheit - Trennschicht	Liter
Skalierungsformat - Trennschicht	Ohne Nachkommastellen
Skalierung Trennschicht - 100 % entspricht	100
Skalierung Trennschicht - 0 % entspricht	0
Stromausgang - Ausgangsgröße	Lin.-Prozent - Füllstand
Stromausgang - Ausgangskennlinie	0 ... 100 % entspricht 4 ... 20 mA
Stromausgang - Verhalten bei Störung	≤ 3,6 mA
Stromausgang - Min.	3,8 mA
Stromausgang - Max.	20,5 mA
Stromausgang 2 - Ausgangsgröße	Distanz - Füllstand
Stromausgang 2 - Ausgangskennlinie	0 ... 100 % entspricht 4 ... 20 mA
Stromausgang 2 - Verhalten bei Störung	≤ 3,6 mA

Menüpunkt	Defaultwert
Stromausgang 2 - Min.	3,8 mA
Stromausgang 2 - Max.	20,5 mA

Menü - Display

Menüpunkt	Defaultwert
Sprache	Ausgewählte Sprache
Anzeigewert 1	Füllhöhe
Anzeigewert 2	Elektroniktemperatur
Anzeigeformat 1	Automatisch
Anzeigeformat 2	Automatisch
Beleuchtung	Eingeschaltet

Menü - Weitere Einstellungen

Menüpunkt	Defaultwert
PIN	0000
Datum	Aktuelles Datum
Uhrzeit	Aktuelle Uhrzeit
Uhrzeit - Format	24 Stunden
Sondentyp	Gerätespezifisch

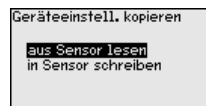
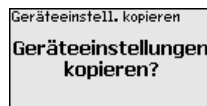
Geräteeinstellungen kopieren

Mit dieser Funktion werden Geräteeinstellungen kopiert. Folgende Funktionen stehen zur Verfügung:

- **Aus Sensor lesen:** Daten aus dem Sensor auslesen und in das Anzeige- und Bedienmodul speichern
- **In Sensor schreiben:** Daten aus dem Anzeige- und Bedienmodul zurück in den Sensor speichern

Folgende Daten bzw. Einstellungen der Bedienung des Anzeige- und Bedienmoduls werden hierbei gespeichert:

- Alle Daten der Menüs "*Inbetriebnahme*" und "*Display*"
- Im Menü "*Weitere Einstellungen*" die Punkte "*Reset*", "*Datum/Uhrzeit*"
- Spezialparameter



Voraussetzungen

Für eine erfolgreiche Übertragung müssen folgende Voraussetzungen erfüllt sein:

- Die Daten können nur auf den gleichen Gerätetyp übertragen werden, z. B. VEGAFLEX 83

- Es muss sich um den gleichen Sondentyp handeln, z. B. Stabmesssonde
- Die Firmware der beiden Geräte ist identisch

Die kopierten Daten werden in einem EEPROM-Speicher im Anzeige- und Bedienmodul dauerhaft gespeichert und bleiben auch bei Spannungsausfall erhalten. Sie können von dort aus in einen oder mehrere Sensoren geschrieben oder zur Datensicherung für einen eventuellen Elektronikaustausch aufbewahrt werden.



Hinweis:

Vor dem Speichern der Daten in den Sensor wird geprüft, ob die Daten zum Sensor passen. Falls die Daten nicht passen, so erfolgt eine Fehlermeldung bzw. wird die Funktion blockiert. Beim Schreiben der Daten in den Sensor wird angezeigt, von welchem Gerätetyp die Daten stammen und welche TAG-Nummer dieser Sensor hatte.

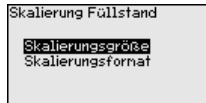


Tipp:

Wir empfehlen, die Geräteeinstellungen zu speichern. Bei einem eventuell erforderlichen Elektronikaustausch erleichtern die gespeicherten Parametrierdaten den Vorgang.

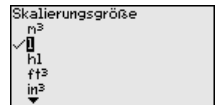
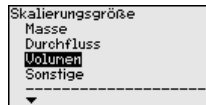
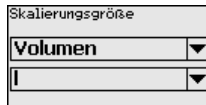
Skalierung Füllstand

Da die Skalierung sehr umfangreich ist, wurde die Skalierung des Füllstandwertes in zwei Menüpunkte aufgeteilt.

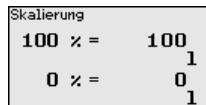
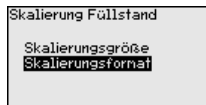


Skalierung Füllstand - Skalierungsgröße

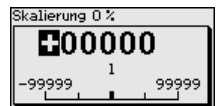
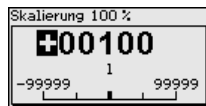
Im Menüpunkt "Skalierungsgröße" definieren Sie die Skalierungsgröße und die Skalierungseinheit für den Füllstandwert auf dem Display, z. B. Volumen in l.



Skalierung Füllstand - Skalierungsformat

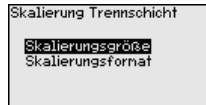


Im Menüpunkt "Skalierungsformat" definieren Sie das Skalierungsformat auf dem Display und die Skalierung des Füllstand-Messwertes für 0 % und 100 %.



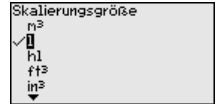
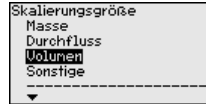
Skalierung Trennschicht

Da die Skalierung sehr umfangreich ist, wurde die Skalierung des Trennschichtwertes in zwei Menüpunkte aufgeteilt.



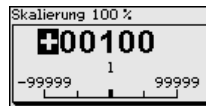
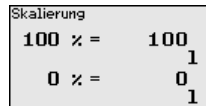
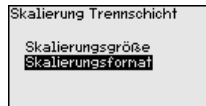
Skalierung Trennschicht - Skalierungsgröße

Im Menüpunkt "Skalierungsgröße" definieren Sie die Skalierungsgröße und die Skalierungseinheit des Trennschichtwertes auf dem Display, z. B. Volumen in l.



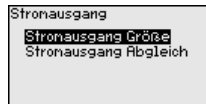
Skalierung Trennschicht - Skalierungsformat

Im Menüpunkt "Skalierungsformat" definieren Sie das Skalierungsformat auf dem Display und die Skalierung des Trennschicht-Messwertes für 0 % und 100 %.



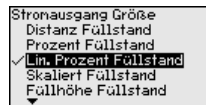
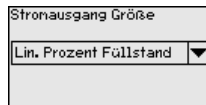
Stromausgang

Da die Skalierung sehr umfangreich ist, wurde die Skalierung des Füllstandwertes in zwei Menüpunkte aufgeteilt.



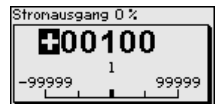
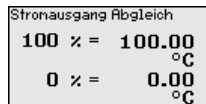
Stromausgang - Stromausgang Größe

Im Menüpunkt "Stromausgang Größe" legen Sie fest, auf welche Messgröße sich der Stromausgang bezieht.



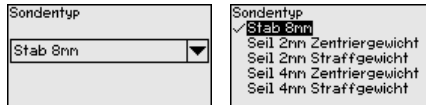
Stromausgang - Stromausgang Abgleich

Im Menüpunkt "Stromausgang Abgleich" können Sie dem Stromausgang einen entsprechenden Messwert zuordnen.



Sondentyp

In diesem Menüpunkt können Sie die Art und die Größe Ihrer Messsonde aus einer Liste aller möglichen Messsonden auswählen. Dies ist erforderlich, um die Elektronik optimal an die Messsonde anzupassen.



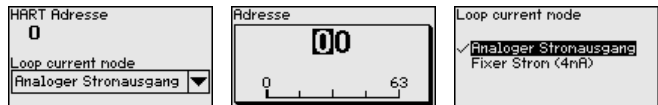
HART-Betriebsart

Der Sensor bietet die HART-Betriebsarten "*Analoger Stromausgang*" und "*Fixer Strom (4 mA)*". In diesem Menüpunkt legen Sie die HART-Betriebsart fest und geben die Adresse bei Multidrop-Betrieb an.

In der Betriebsart "*Fixer Stromausgang*" können bis zu 63 Sensoren an einer Zweidrahtleitung betrieben werden (Multidrop-Betrieb). Jedem Sensor muss eine Adresse zwischen 0 und 63 zugeordnet werden.

Wenn Sie die Funktion "*Analoger Stromausgang*" auswählen und gleichzeitig eine Adressnummer eingeben, können Sie auch im Multidrop-Betrieb ein 4 ... 20 mA-Signal ausgeben.

Bei der Betriebsart "*Fixer Strom (4 mA)*" wird unabhängig vom aktuellen Füllstand ein festes 4 mA-Signal ausgegeben.



Die Werkseinstellung ist "*Analoger Stromausgang*" und die Adresse 00.

Spezialparameter

In diesem Menüpunkt gelangen Sie in einen geschützten Bereich, um Spezialparameter einzugeben. In seltenen Fällen können einzelne Parameter verändert werden, um den Sensor an besondere Anforderungen anzupassen.

Ändern Sie die Einstellungen der Spezialparameter nur nach Rücksprache mit unseren Servicemitarbeitern.



6.4.5 Info

Gerätename

In diesem Menü lesen Sie den Gerätenamen und die Geräteseriennummer aus.

Geräteversion

In diesem Menüpunkt wird die Hard- und Softwareversion des Sensors angezeigt.



Werkskalibrierdatum

In diesem Menüpunkt wird das Datum der werkseitigen Kalibrierung des Sensors sowie das Datum der letzten Änderung von Sensor-

parametern über das Anzeige- und Bedienmodul bzw. über den PC angezeigt.

Werkskalibrierdatum
3. Aug 2012
Letzte Änderung
29. Nov 2012

Sensormerkmale

In diesem Menüpunkt werden Merkmale des Sensors wie Zulassung, Prozessanschluss, Dichtung, Messbereich, Elektronik, Gehäuse und weitere angezeigt.

Sensormerkmale
Jetzt anzeigen?

Sensormerkmale
Process fitting / Material
Thread G ₁ PN6, DIN 3852-R / 316L

Sensormerkmale
Cable entry / Connection
M20x1.5 / Cable g1 and PH black

Beispiele für angezeigte Sensormerkmale.

6.5 Parametrierdaten sichern

Auf Papier

Es wird empfohlen, die eingestellten Daten zu notieren, z. B. in dieser Betriebsanleitung und anschließend zu archivieren. Sie stehen damit für mehrfache Nutzung bzw. für Servicezwecke zur Verfügung.

Im Anzeige- und Bedienmodul

Ist das Gerät mit einem Anzeige- und Bedienmodul ausgestattet, so können die Parametrierdaten darin gespeichert werden. Die Vorgehensweise wird im Menüpunkt "*Geräteeinstellungen kopieren*" beschrieben.

7 In Betrieb nehmen mit Smartphone/Tablet/PC/Notebook über Bluetooth

7.1 Vorbereitungen

Stellen Sie sicher, dass die Bluetooth-Funktion des Anzeige- und Bedienmoduls aktiviert ist. Dazu muss der Schalter auf der Unterseite auf "On" stehen.

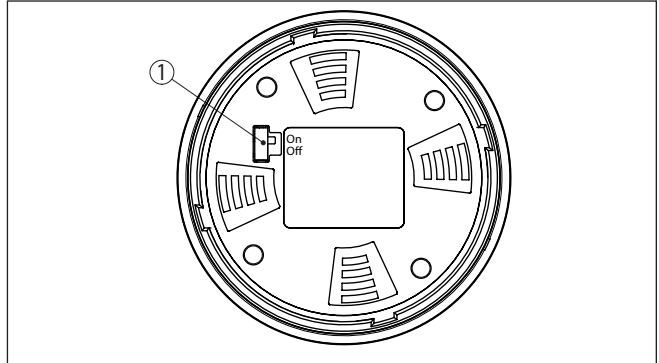


Abb. 26: Bluetooth aktivieren

1 Bluetooth-Schalter

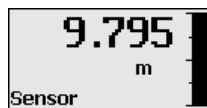
On Bluetooth aktiv

Off Bluetooth nicht aktiv

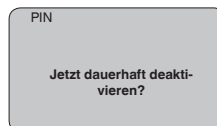
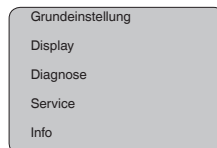
Sensor-PIN ändern

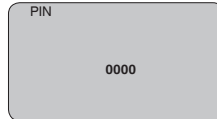
Das Sicherheitskonzept der Bluetooth-Bedienung erfordert es zwingend, dass die Werkseinstellung der Sensor-PIN geändert wird. Damit wird ein unbefugter Zugriff auf den Sensor verhindert.

Die Werkseinstellung der Sensor-PIN ist "0000". Ändern Sie zunächst die Sensor-PIN im Bedienmenü des jeweiligen Sensors, z. B. in "1111".

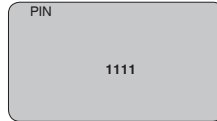


Wechseln Sie mit "OK" zum Eingabemenü.





Ändern Sie die PIN, z. B. in "1111".

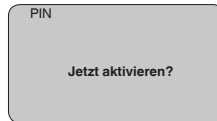


Damit ist die PIN dauerhaft deaktiviert.

Die Anzeige wechselt sofort in die Aktivierung der PIN.

Mit "ESC" brechen Sie die Aktivierung der PIN ab.

Mit "OK" können Sie eine PIN eingeben und aktivieren.



Nach Ändern der Sensor-PIN kann die Sensorbedienung wieder freigegeben werden. Für den Zugang (Authentifizierung) mit Bluetooth ist die geänderte PIN weiterhin wirksam.



Information:

Die Bluetooth-Kommunikation funktioniert nur, wenn sich die aktuelle Sensor-PIN von der Werkseinstellung "0000" unterscheidet.

7.2 Verbindung herstellen

Vorbereitungen

Smartphone/Tablet

Starten Sie die Bedien-App und wählen Sie die Funktion "Inbetriebnahme". Das Smartphone/Tablet sucht automatisch Bluetooth-fähige Geräte in der Umgebung.

PC/Notebook

Starten Sie PACTware und den VEGA-Projektassistenten. Wählen Sie die Gerätesuche über Bluetooth und starten Sie die Suchfunk-

tion. Das Gerät sucht automatisch Bluetooth-fähige Geräte in der Umgebung.

Verbindung aufbauen

Die Meldung "Gerätesuche läuft" wird angezeigt.

Alle gefundenen Geräte werden im Bedienfenster aufgelistet. Die Suche wird automatisch kontinuierlich fortgesetzt.

Wählen Sie in der Geräteliste das gewünschte Gerät aus.

Die Meldung "Verbindungsaufbau läuft" wird angezeigt.

Authentifizieren

Für den allerersten Verbindungsaufbau müssen sich Bediengerät und Sensor gegenseitig authentifizieren. Nach erfolgreicher Authentifizierung funktioniert ein weiterer Verbindungsaufbau ohne Authentifizierung.

Geben Sie dann im nächsten Menüfenster zur Authentifizierung die 4-stellige Sensor-PIN ein.

7.3 Sensorparametrierung

Die Sensorparametrierung erfolgt über die Bedien-App beim Smartphone/Tablet bzw. den DTM beim PC/Notebook.

App-Ansicht

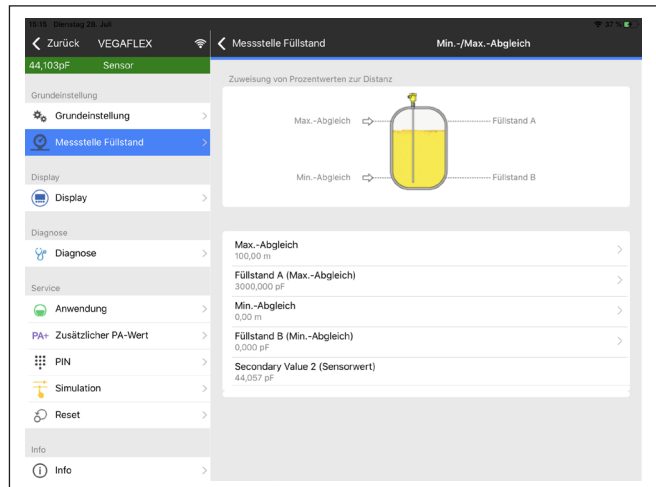


Abb. 27: Beispiel einer App-Ansicht - Inbetriebnahme Sensorabgleich

8 In Betrieb nehmen mit PACTware

8.1 Den PC anschließen

Über Schnittstellenadapter direkt am Sensor

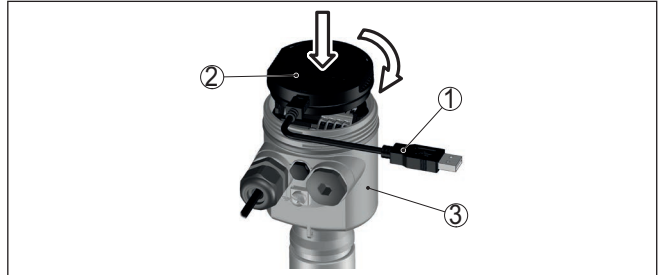


Abb. 28: Anschluss des PCs via Schnittstellenadapter direkt am Sensor

- 1 USB-Kabel zum PC
- 2 Schnittstellenadapter VEGACONNECT
- 3 Sensor

Über Schnittstellenadapter und HART

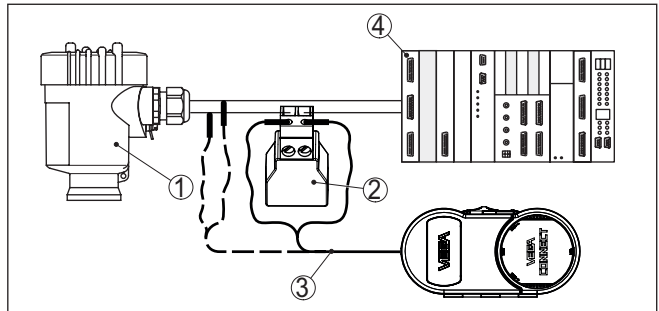


Abb. 29: Anschluss des PCs via HART an die Signalleitung

- 1 Sensor
- 2 HART-Widerstand 250 Ω (optional je nach Auswertung)
- 3 Anschlusskabel mit 2 mm-Steckerstiften und Klemmen
- 4 Auswertesystem/SPS/Spannungsversorgung
- 5 Schnittstellenadapter, z. B. VEGACONNECT 4



Hinweis:

Bei Speisegeräten mit integriertem HART-Widerstand (Innenwiderstand ca. 250 Ω) ist kein zusätzlicher externer Widerstand erforderlich. Dies gilt z. B. für die VEGA-Geräte VEGAMET 381 und VEGAMET 391. Auch marktübliche Ex-Speisetrenner sind meist mit einem hinreichend großen Strombegrenzungswiderstand ausgestattet. In diesen Fällen kann der Schnittstellenadapter parallel zur 4 ... 20 mA-Leitung angeschlossen werden (in der vorherigen Abbildung gestrichelt dargestellt).

8.2 Parametrierung mit PACTware

Voraussetzungen

Zur Parametrierung des Sensors über einen Windows-PC ist die Konfigurationssoftware PACTware und ein passender Gerätetreiber (DTM) nach dem FDT-Standard erforderlich. Die jeweils aktuelle PACTware-Version sowie alle verfügbaren DTMs sind in einer DTM Collection zusammengefasst. Weiterhin können die DTMs in andere Rahmenapplikationen nach FDT-Standard eingebunden werden.



Hinweis:

Um die Unterstützung aller Gerätefunktionen sicherzustellen, sollten Sie stets die neueste DTM Collection verwenden. Weiterhin sind nicht alle beschriebenen Funktionen in älteren Firmwareversionen enthalten. Die neueste Gerätesoftware können Sie von unserer Homepage herunterladen. Eine Beschreibung des Updateablaufs ist ebenfalls im Internet verfügbar.

Die weitere Inbetriebnahme wird in der Betriebsanleitung "DTM Collection/PACTware" beschrieben, die jeder DTM Collection beiliegt und über das Internet heruntergeladen werden kann. Weiterführende Beschreibungen sind in der Online-Hilfe von PACTware und den DTMs enthalten.

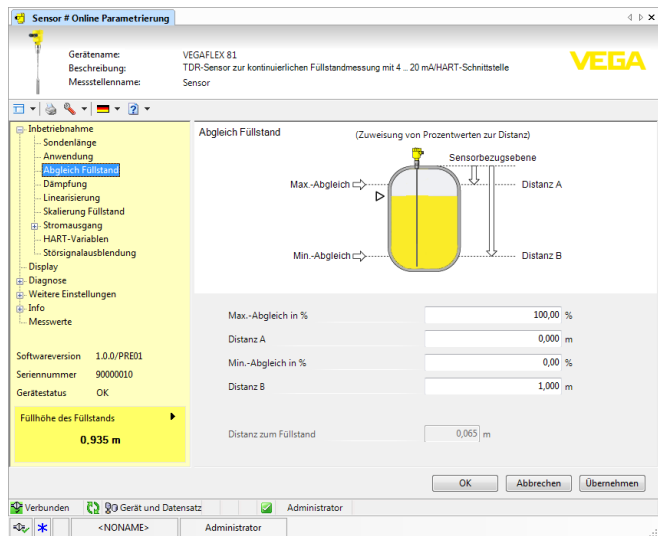


Abb. 30: Beispiel einer DTM-Ansicht

Standard-/Vollversion

Alle Geräte-DTMs gibt es als kostenfreie Standardversion und als kostenpflichtige Vollversion. In der Standardversion sind alle Funktionen für eine komplette Inbetriebnahme bereits enthalten. Ein Assistent zum einfachen Projektaufbau vereinfacht die Bedienung erheblich. Auch das Speichern/Drucken des Projektes sowie eine Import-/Exportfunktion sind Bestandteil der Standardversion.

In der Vollversion ist zusätzlich eine erweiterte Druckfunktion zur vollständigen Projektdokumentation sowie die Speichermöglichkeit

von Messwert- und Echokurven enthalten. Weiterhin ist hier ein Tankkalkulationsprogramm sowie ein Multiviewer zur Anzeige und Analyse der gespeicherten Messwert- und Echokurven verfügbar.

Die Standardversion kann auf www.vega.com/downloads und "Software" heruntergeladen werden. Die Vollversion erhalten Sie auf einer CD über Ihre zuständige Vertretung.

8.3 In Betrieb nehmen mit der Schnellinbetriebnahme

Allgemeines

Die Schnellinbetriebnahme ist eine weitere Möglichkeit, um den Sensor zu parametrieren. Sie ermöglicht eine komfortable Eingabe der wichtigsten Daten, um den Sensor schnell an Standardanwendungen anzupassen. Wählen Sie hierzu im Startbildschirm die Funktion "Schnellinbetriebnahme".

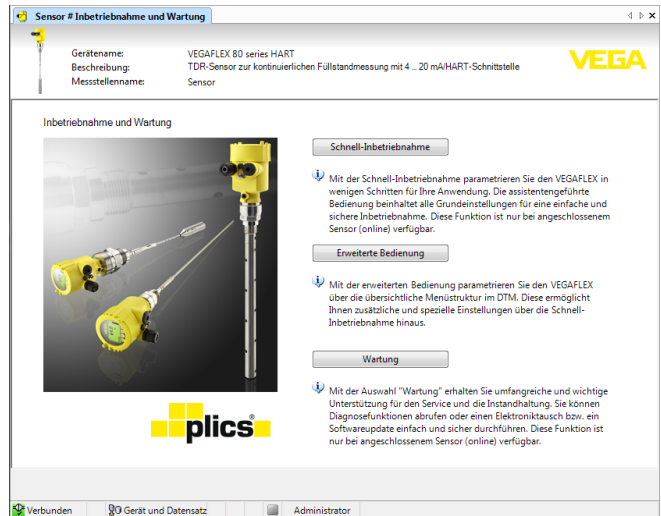


Abb. 31: Schnellinbetriebnahme auswählen

- 1 Schnellinbetriebnahme
- 2 Erweiterte Bedienung
- 3 Wartung

Schnellinbetriebnahme

Mit der Schnellinbetriebnahme können Sie den VEGAFLEX 83 in wenigen Schritten für Ihre Anwendung parametrieren. Die assistentgeführte Bedienung beinhaltet die Grundeinstellungen für eine einfache und sichere Inbetriebnahme.



Information:

Ist die Funktion inaktiv, wurde möglicherweise kein Gerät angeschlossen. Überprüfen Sie die Verbindung zum Gerät.

Erweiterte Bedienung

Mit der erweiterten Bedienung parametrieren Sie das Gerät über die übersichtliche Menüstruktur im DTM (Device Type Manager). Diese ermöglicht Ihnen zusätzliche und spezielle Einstellungen über die Schnellinbetriebnahme hinaus.

Wartung

Unter dem Menüpunkt "Wartung" erhalten Sie umfangreiche und wichtige Unterstützung für den Service und die Instandhaltung. Sie können Diagnosefunktionen abrufen und einen Elektroniktausch oder ein Softwareupdate durchführen.

Schnellinbetriebnahme starten

Klicken Sie auf die Schaltfläche "Schnellinbetriebnahme", um die assistentgeführte Bedienung für eine vereinfachte und sichere Inbetriebnahme zu starten.

Voraussetzungen**8.4 Parametrierung mit PACTware**

Zur Parametrierung des Sensors über einen Windows-PC ist die Konfigurationssoftware PACTware und ein passender Gerätetreiber (DTM) nach dem FDT-Standard erforderlich. Die jeweils aktuelle PACTware-Version sowie alle verfügbaren DTMs sind in einer DTM Collection zusammengefasst. Weiterhin können die DTMs in andere Rahmenapplikationen nach FDT-Standard eingebunden werden.

**Hinweis:**

Um die Unterstützung aller Gerätefunktionen sicherzustellen, sollten Sie stets die neueste DTM Collection verwenden. Weiterhin sind nicht alle beschriebenen Funktionen in älteren Firmwareversionen enthalten. Die neueste Gerätesoftware können Sie von unserer Homepage herunterladen. Eine Beschreibung des Updateablaufs ist ebenfalls im Internet verfügbar.

Die weitere Inbetriebnahme wird in der Betriebsanleitung "DTM Collection/PACTware" beschrieben, die jeder DTM Collection beiliegt und über das Internet heruntergeladen werden kann. Weiterführende Beschreibungen sind in der Online-Hilfe von PACTware und den DTMs enthalten.

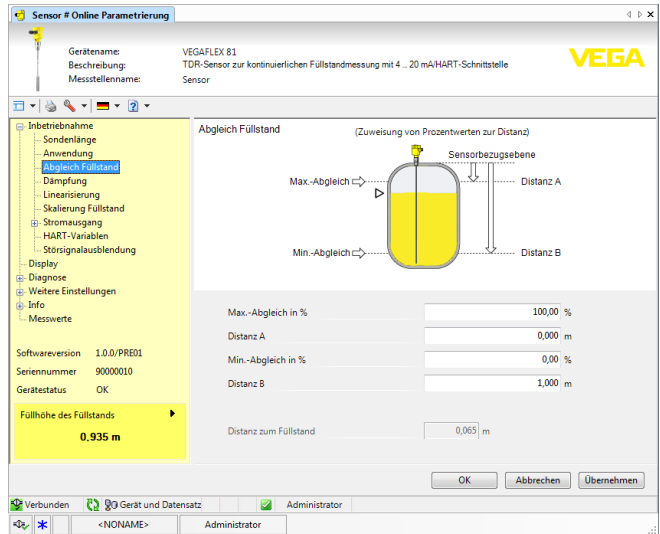


Abb. 32: Beispiel einer DTM-Ansicht

Standard-/Vollversion

Alle Geräte-DTMs gibt es als kostenfreie Standardversion und als kostenpflichtige Vollversion. In der Standardversion sind alle Funktionen für eine komplette Inbetriebnahme bereits enthalten. Ein Assistent zum einfachen Projektaufbau vereinfacht die Bedienung erheblich. Auch das Speichern/Drucken des Projektes sowie eine Import-/Exportfunktion sind Bestandteil der Standardversion.

In der Vollversion ist zusätzlich eine erweiterte Druckfunktion zur vollständigen Projektdokumentation sowie die Speichermöglichkeit von Messwert- und Echokurven enthalten. Weiterhin ist hier ein Tankkalkulationsprogramm sowie ein Multiviewer zur Anzeige und Analyse der gespeicherten Messwert- und Echokurven verfügbar.

Die Standardversion kann auf www.vega.com/downloads und "Software" heruntergeladen werden. Die Vollversion erhalten Sie auf einer CD über Ihre zuständige Vertretung.

8.5 Parametrierdaten sichern

Es wird empfohlen, die Parametrierdaten über PACTware zu dokumentieren bzw. zu speichern. Sie stehen damit für mehrfache Nutzung bzw. für Servicezwecke zur Verfügung.

9 In Betrieb nehmen mit anderen Systemen

9.1 DD-Bedienprogramme

Für das Gerät stehen Gerätebeschreibungen als Enhanced Device Description (EDD) für DD-Bedienprogramme wie z. B. AMS™ und PDM zur Verfügung.

Die Dateien können auf www.vega.com/downloads und "Software" heruntergeladen werden.

9.2 Field Communicator 375, 475

Für das Gerät stehen Gerätebeschreibungen als EDD zur Parametrierung mit dem Field Communicator 375 bzw. 475 zur Verfügung.

Für die Integration der EDD in den Field Communicator 375 bzw. 475 ist die vom Hersteller erhältliche Software "Easy Upgrade Utility" erforderlich. Diese Software wird über das Internet aktualisiert und neue EDDs werden nach Freigabe durch den Hersteller automatisch in den Gerätecatalog dieser Software übernommen. Sie können dann auf einen Field Communicator übertragen werden.

10 Diagnose, Asset Management und Service

10.1 Instandhalten

Wartung

Bei bestimmungsgemäßer Verwendung ist im Normalbetrieb keine besondere Wartung erforderlich.

Reinigung

Die Reinigung trägt dazu bei, dass Typschild und Markierungen auf dem Gerät sichtbar sind.

Beachten Sie hierzu folgendes:

- Nur Reinigungsmittel verwenden, die Gehäuse, Typschild und Dichtungen nicht angreifen
- Nur Reinigungsmethoden einsetzen, die der Geräteschutzart entsprechen

10.2 Messwert- und Ereignisspeicher

Das Gerät verfügt über mehrere Speicher, die zu Diagnosezwecken zur Verfügung stehen. Die Daten bleiben auch bei Spannungsunterbrechung erhalten.

Messwertspeicher

Bis zu 100.000 Messwerte können im Sensor in einem Ringspeicher gespeichert werden. Jeder Eintrag enthält Datum/Uhrzeit sowie den jeweiligen Messwert. Speicherbare Werte sind z. B.:

- Distanz
- Füllhöhe
- Prozentwert
- Lin.-Prozent
- Skaliert
- Stromwert
- Messsicherheit
- Elektroniktemperatur

Der Messwertspeicher ist im Auslieferungszustand aktiv und speichert alle 3 Minuten Distanz, Messsicherheit und Elektroniktemperatur.

In der Erweiterten Bedienung können Sie die gewünschten Messwerte auswählen.

Die gewünschten Werte und Aufzeichnungsbedingungen werden über einen PC mit PACTware/DTM bzw. das Leitsystem mit EDD festgelegt. Auf diesem Wege werden die Daten ausgelesen bzw. auch zurückgesetzt.

Ereignisspeicher

Bis zu 500 Ereignisse werden mit Zeitstempel automatisch im Sensor nicht löschar gespeichert. Jeder Eintrag enthält Datum/Uhrzeit, Ereignistyp, Ereignisbeschreibung und Wert.

Ereignistypen sind z. B.:

- Änderung eines Parameters
- Ein- und Ausschaltzeitpunkte
- Statusmeldungen (nach NE 107)
- Fehlermeldungen (nach NE 107)

Über einen PC mit PACTware/DTM bzw. das Leitsystem mit EDD werden die Daten ausgelesen.

Echokurvenspeicher

Die Echokurven werden hierbei mit Datum und Uhrzeit und den dazu gehörigen Echodaten gespeichert. Der Speicher ist in zwei Bereiche aufgeteilt:

Echokurve der Inbetriebnahme: Diese dient als Referenz-Echokurve für die Messbedingungen bei der Inbetriebnahme. Veränderungen der Messbedingungen im Betrieb oder Anhaftungen am Sensor lassen sich so erkennen. Die Echokurve der Inbetriebnahme wird gespeichert über:

- PC mit PACTware/DTM
- Leitsystem mit EDD
- Anzeige- und Bedienmodul

Weitere Echokurven: In diesem Speicherbereich können bis zu 10 Echokurven im Sensor in einem Ringspeicher gespeichert werden. Die weiteren Echokurve werden gespeichert über:

- PC mit PACTware/DTM
- Leitsystem mit EDD
- Anzeige- und Bedienmodul

10.3 Asset-Management-Funktion

Das Gerät verfügt über eine Selbstüberwachung und Diagnose nach NE 107 und VDI/VDE 2650. Zu den in den folgenden Tabellen angegebenen Statusmeldungen sind detailliertere Fehlermeldungen unter dem Menüpunkt "Diagnose" über das jeweilige Bedientool ersichtlich.

Statusmeldungen

Die Statusmeldungen sind in folgende Kategorien unterteilt:

- Ausfall
- Funktionskontrolle
- Außerhalb der Spezifikation
- Wartungsbedarf

und durch Piktogramme verdeutlicht:

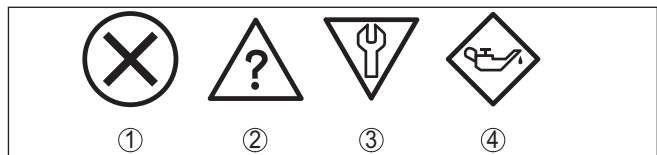


Abb. 33: Piktogramme der Statusmeldungen

- 1 Ausfall (Failure) - rot
- 2 Außerhalb der Spezifikation (Out of specification) - gelb
- 3 Funktionskontrolle (Function check) - orange
- 4 Wartungsbedarf (Maintenance) - blau

Ausfall (Failure):

Aufgrund einer erkannten Funktionsstörung im Gerät gibt das Gerät ein Ausfallsignal aus.

Diese Statusmeldung ist immer aktiv. Eine Deaktivierung durch den Anwender ist nicht möglich.

Funktionskontrolle (Function check):

Am Gerät wird gearbeitet, der Messwert ist vorübergehend ungültig (z. B. während der Simulation).

Diese Statusmeldung ist per Default inaktiv.

Außerhalb der Spezifikation (Out of specification):

Der Messwert ist unsicher, da die Gerätespezifikation überschritten ist (z. B. Elektroniktemperatur).

Diese Statusmeldung ist per Default inaktiv.

Wartungsbedarf (Maintenance):

Durch externe Einflüsse ist die Gerätefunktion eingeschränkt. Die Messung wird beeinflusst, der Messwert ist noch gültig. Gerät zur Wartung einplanen, da Ausfall in absehbarer Zeit zu erwarten ist (z. B. durch Anhaftungen).

Diese Statusmeldung ist per Default inaktiv.

Failure

Code Textmeldung	Ursache	Beseitigung	DevSpec State in CMD 48
F013 Kein Messwert vorhanden	Sensor detektiert während des Betriebes kein Echo Prozessbaugruppe bzw. Messsonde verschmutzt oder defekt	Montage und/oder Parametrierung prüfen bzw. korrigieren Prozessbaugruppe bzw. Messsonde reinigen oder austauschen	Bit 0 von Byte 0 ... 5
F017 Abgleichspanne zu klein	Abgleich nicht innerhalb der Spezifikation	Abgleich entsprechend der Grenzwerte ändern (Differenz zwischen Min. und Max. ≥ 10 mm)	Bit 1 von Byte 0 ... 5
F025 Fehler in der Linearisierungstabelle	Stützstellen sind nicht stetig steigend, z. B. unlogische Wertepaare	Werte der Linearisierungstabelle prüfen Linearisierungstabelle löschen/neu anlegen	Bit 2 von Byte 0 ... 5
F036 Keine lauffähige Software	Fehlgeschlagenes oder abgebrochenes Softwareupdate	Softwareupdate wiederholen Elektronikausführung prüfen Elektronik austauschen Gerät zur Reparatur einsenden	Bit 3 von Byte 0 ... 5
F040 Fehler in der Elektronik	Hardwaredefekt	Elektronik austauschen Gerät zur Reparatur einsenden	Bit 4 von Byte 0 ... 5
F041 Sondenverlust	Messsonde mechanisch defekt	Messsonde überprüfen und gegebenenfalls austauschen	Bit 13 von Byte 0 ... 5
F080 Allgemeiner Softwarefehler	Allgemeiner Softwarefehler	Betriebsspannung kurzzeitig trennen	Bit 5 von Byte 0 ... 5

41839-DE-230523

Code Textmeldung	Ursache	Beseitigung	DevSpec State in CMD 48
F105 Messwert wird ermittelt	Gerät befindet sich noch in der Einschaltphase, der Messwert konnte noch nicht ermittelt werden	Ende der Einschaltphase abwarten Dauer je nach Ausführung und Parametrierung max. 5 Minuten	Bit 6 von Byte 0 ... 5
F113 Kommunikationsfehler	EMV-Störungen Übertragungsfehler bei der internen Kommunikation mit dem Vierleiter-Netzteil	EMV-Einflüsse beseitigen Vierleiter-Netzteil oder Elektronik austauschen	Bit 12 von Byte 0 ... 5
F260 Fehler in der Kalibrierung	Fehler in der im Werk durchgeführten Kalibrierung Fehler im EEPROM	Elektronik austauschen Gerät zur Reparatur einsenden	Bit 8 von Byte 0 ... 5
F261 Fehler in der Geräteeinstellung	Fehler bei der Inbetriebnahme Fehler beim Ausführen eines Resets Störsignalausblendung fehlerhaft	Reset durchführen Inbetriebnahme wiederholen	Bit 9 von Byte 0 ... 5
F264 Einbau-/Inbetriebnahmefehler	Fehler bei der Inbetriebnahme	Montage und/oder Parametrierung prüfen bzw. korrigieren Sondenlänge prüfen	Bit 10 von Byte 0 ... 5
F265 Messfunktion gestört	Sensor führt keine Messung mehr durch	Reset durchführen Betriebsspannung kurzzeitig trennen	Bit 11 von Byte 0 ... 5
F267 No executable sensor software	Sensor kann nicht starten	Elektronik austauschen Gerät zur Reparatur einsenden	Keine Kommunikation möglich

Tab. 6: Fehlercodes und Textmeldungen, Hinweise zur Ursache und Beseitigung (einige Angaben gelten nur bei Vierleitergeräten)

Function check

Code Textmeldung	Ursache	Beseitigung	DevSpec State in CMD 48
C700 Simulation aktiv	Eine Simulation ist aktiv	Simulation beenden Automatisches Ende nach 60 Minuten abwarten	"Simulation Active" in "Standardized Status 0"

Tab. 7: Fehlercodes und Textmeldungen, Hinweise zur Ursache und Beseitigung

Out of specification

Code Textmeldung	Ursache	Beseitigung	DevSpec State in CMD 48
S600 Unzulässige Elektroniktemperatur	Temperatur der Auswertelektronik im nicht spezifizierten Bereich	Umgebungstemperatur prüfen Elektronik isolieren Gerät mit höherem Temperaturbereich einsetzen	Bit 8 von Byte 14 ... 24
S601 Überfüllung	Füllstandecho im Nahbereich verschwunden	Füllstand reduzieren 100 %-Abgleich: Wert vergrößern Montagestutzen überprüfen Evtl. vorhandene Störsignale im Nahbereich beseitigen Koaxialmesssonde einsetzen	Bit 9 von Byte 14 ... 24
S602 Füllstand innerhalb Suchbereich Kompensationsecho	Kompensationsecho vom Medium überdeckt	100 %-Abgleich: Wert vergrößern	Bit 10 von Byte 14 ... 24
S603 Unzulässige Betriebsspannung	Betriebsspannung unterhalb des spezifizierten Bereiches	Elektrischen Anschluss prüfen Ggf. Betriebsspannung erhöhen	Bit 11 von Byte 14 ... 24

Tab. 8: Fehlercodes und Textmeldungen, Hinweise zur Ursache und Beseitigung

Maintenance

Code Textmeldung	Ursache	Beseitigung	DevSpec State in CMD 48
M500 Fehler im Auslieferungszustand	Beim Reset auf Auslieferungszustand konnten die Daten nicht wiederhergestellt werden	Reset wiederholen XML-Datei mit Sensordaten in Sensor laden	Bit 0 von Byte 14 ... 24
M501 Fehler in der nicht aktiven Linearisierungstabelle	Stützstellen sind nicht stetig steigend, z. B. unlogische Wertepaare	Linearisierungstabelle prüfen Tabelle löschen/neu anlegen	Bit 1 von Byte 14 ... 24
M504 Fehler an einer Geräteschnittstelle	Hardwaredefekt	Elektronik austauschen Gerät zur Reparatur einsenden	Bit 4 von Byte 14 ... 24
M505 Kein Messwert vorhanden	Sensor detektiert während des Betriebes kein Echo	Montage und/oder Parametrierung prüfen und korrigieren	Bit 5 von Byte 14 ... 24
	Prozessbaugruppe bzw. Messsonde verschmutzt oder defekt	Prozessbaugruppe bzw. Messsonde reinigen oder austauschen	
M506 Einbau-/Inbetriebnahmefehler	Fehler bei der Inbetriebnahme	Montage und/oder Parametrierung prüfen und korrigieren Sondenlänge prüfen	Bit 6 von Byte 14 ... 24

Code Textmeldung	Ursache	Beseitigung	DevSpec State in CMD 48
M507 Fehler in der Geräteeinstellung	Fehler bei der Inbetriebnahme Fehler beim Ausführen eines Resets Störsignalausblendung fehlerhaft	Reset durchführen und Inbetriebnahme wiederholen	Bit 7 von Byte 14 ... 24

Tab. 9: Fehlercodes und Textmeldungen, Hinweise zur Ursache und Beseitigung

10.4 Störungen beseitigen

Verhalten bei Störungen

Es liegt in der Verantwortung des Anlagenbetreibers, geeignete Maßnahmen zur Beseitigung aufgetretener Störungen zu ergreifen.

Störungsbeseitigung

Die ersten Maßnahmen sind:

- Auswertung von Fehlermeldungen
- Überprüfung des Ausgangssignals
- Behandlung von Messfehlern

Weitere umfassende Diagnosemöglichkeiten bieten Ihnen ein Smartphone/Tablet mit der Bedien-App bzw. ein PC/Notebook mit der Software PACTware und dem passenden DTM. In vielen Fällen lassen sich die Ursachen auf diesem Wege feststellen und die Störungen so beseitigen.

4 ... 20 mA-Signal

Schließen Sie gemäß Anschlussplan ein Multimeter im passenden Messbereich an. Die folgende Tabelle beschreibt mögliche Fehler im Stromsignal und hilft bei der Beseitigung:

Fehler	Ursache	Beseitigung
4 ... 20 mA-Signal nicht stabil	Messgröße schwankt	Dämpfung einstellen
4 ... 20 mA-Signal fehlt	Elektrischer Anschluss fehlerhaft	Anschluss prüfen, ggf. korrigieren
	Spannungsversorgung fehlt	Leitungen auf Unterbrechung prüfen, ggf. reparieren
	Betriebsspannung zu niedrig, Bürdenwiderstand zu hoch	Prüfen, ggf. anpassen
Stromsignal größer 22 mA, kleiner 3,6 mA	Sensorelektronik defekt	Gerät austauschen bzw. je nach Geräteausführung zur Reparatur einsenden

Behandlung von Messfehlern

Die unten stehenden Tabellen geben typische Beispiele für anwendungsbedingte Messfehler. Dabei wird unterschieden zwischen Messfehlern bei:

- Konstantem Füllstand
- Befüllung
- Entleerung

Die Bilder in der Spalte "*Fehlerbild*" zeigen jeweils den tatsächlichen Füllstand gestrichelt und den vom Sensor angezeigten Füllstand als durchgezogene Linie.

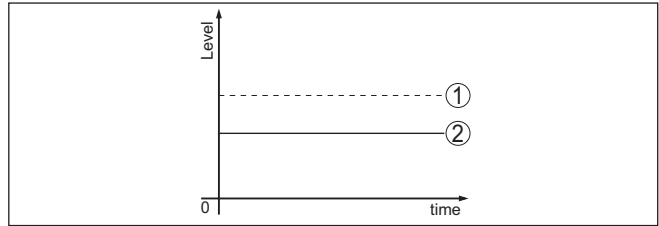


Abb. 34: Die gestrichelte Linie 1 zeigt den tatsächlichen Füllstand, die durchgezogene Linie 2 zeigt den vom Sensor angezeigten Füllstand



Hinweis:

Bei konstant ausgegebenem Füllstand könnte die Ursache auch die Störungseinstellung des Ausgangs auf "Wert halten" sein.

Bei zu geringem Füllstand könnte die Ursache auch ein zu hoher Leitungswiderstand sein.

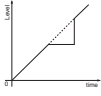
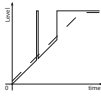
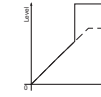
Messfehler bei konstantem Füllstand

Fehlerbeschreibung	Ursache	Beseitigung
Messwert zeigt zu geringen bzw. zu hohen Füllstand 	Min./Max.-Abgleich nicht korrekt	Min./Max.-Abgleich anpassen
	Linearisierungskurve falsch	Linearisierungskurve anpassen
	Laufzeitfehler (kleiner Messfehler nahe 100 %/großer Fehler nahe 0 %)	Inbetriebnahme wiederholen
Messwert springt Richtung 100 % 	Prozessbedingt sinkt die Amplitude des Produktecho, z. B. bei Produkten mit Störsignalausblendung wurde nicht durchgeführt	Störsignalausblendung durchführen
	Amplitude oder Ort eines Störsignals hat sich geändert (z. B. Produktablagerungen); Störsignalausblendung passt nicht mehr	Ursache der veränderten Störsignale ermitteln, Störsignalausblendung z. B. mit Ablagerungen durchführen


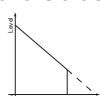
Messfehler bei Befüllung

Fehlerbeschreibung	Ursache	Beseitigung
Messwert bleibt bei der Befüllung im Bodenbereich stehen 	Echo des Sondenendes größer als das Produktecho, z. B. bei Produkten mit $\epsilon_r < 2,5$ ölbasierend, Lösungsmittel etc.	Parameter Medium und Behälterhöhe prüfen, ggf. anpassen

41839-DE-230523

Fehlerbeschreibung	Ursache	Beseitigung
<p>Messwert bleibt bei der Befüllung vorübergehend stehen und springt auf den richtigen Füllstand</p> 	Turbulenzen der Mediumoberfläche, schnelle Befüllung	Parameter prüfen, ggf. ändern, z. B. in Dosierbehälter, Reaktor
<p>Messwert springt bei Befüllung sporadisch auf 100 %</p> 	Veränderliches Kondensat oder Verschmutzungen an der Messsonde	Störsignalausblendung durchführen
<p>Messwert springt auf $\geq 100\%$ bzw. 0 m Distanz</p> 	Füllstandecho wird im Nahbereich wegen Störsignalen im Nahbereich nicht mehr detektiert. Sensor geht in die Überfüllsicherheit. Es wird der max. Füllstand (0 m Distanz) sowie die Statusmeldung "Überfüllsicherheit" ausgegeben.	Störsignale im Nahbereich beseitigen Einbaubedingungen prüfen Wenn möglich, die Funktion Überfüllsicherheit abschalten

Messfehler bei Entleerung

Fehlerbeschreibung	Ursache	Beseitigung
<p>Messwert bleibt beim Entleeren im Nahbereich stehen</p> 	Störsignal größer als Füllstandecho Füllstandecho zu klein	Störsignale im Nahbereich beseitigen Verschmutzungen an der Messsonde beseitigen. Nach Beseitigung der Störsignale muss die Störsignalausblendung gelöscht werden. Neue Störsignalausblendung durchführen
<p>Messwert bleibt bei Entleerung reproduzierbar an einer Stelle stehen</p> 	Abgespeicherte Störsignale sind an dieser Stelle größer als das Füllstandecho	Störsignalausblendung löschen Neue Störsignalausblendung durchführen

Verhalten nach Störungs- beseitigung

Je nach Störungsursache und getroffenen Maßnahmen sind ggf. die in Kapitel "In Betrieb nehmen" beschriebenen Handlungsschritte erneut zu durchlaufen bzw. auf Plausibilität und Vollständigkeit zu überprüfen.

24 Stunden Service- Hotline

Sollten diese Maßnahmen dennoch zu keinem Ergebnis führen, rufen Sie in dringenden Fällen die VEGA Service-Hotline an unter Tel. **+49 1805 858550**.

Die Hotline steht Ihnen auch außerhalb der üblichen Geschäftszeiten an 7 Tagen in der Woche rund um die Uhr zur Verfügung.

Da wir diesen Service weltweit anbieten, erfolgt die Unterstützung in englischer Sprache. Der Service ist kostenfrei, es fallen lediglich die üblichen Telefongebühren an.

10.5 Elektronikeinsatz tauschen

Bei einem Defekt kann der Elektronikeinsatz durch den Anwender getauscht werden.



Bei Ex-Anwendungen darf nur ein Gerät und ein Elektronikeinsatz mit entsprechender Ex-Zulassung eingesetzt werden.

Falls vor Ort kein Elektronikeinsatz verfügbar ist, kann dieser über die für Sie zuständige Vertretung bestellt werden. Die Elektronikeinsätze sind auf den jeweiligen Sensor abgestimmt und unterscheiden sich zudem im Signalausgang bzw. in der Spannungsversorgung.

Der neue Elektronikeinsatz muss mit den Werkseinstellungen des Sensors geladen werden. Hierzu gibt es folgende Möglichkeiten:

- Im Werk
- Vor Ort durch den Anwender

In beiden Fällen ist die Angabe der Seriennummer des Sensors erforderlich. Die Seriennummer finden Sie auf dem Typschild des Gerätes, im Inneren des Gehäuses sowie auf dem Lieferschein zum Gerät.

Beim Laden vor Ort müssen zuvor die Auftragsdaten vom Internet heruntergeladen werden (siehe Betriebsanleitung "*Elektronikeinsatz*").



Information:

Alle anwendungsspezifischen Einstellungen müssen neu eingegeben werden. Deshalb müssen Sie nach dem Elektronikaustausch eine Neu-Inbetriebnahme durchführen.

Wenn Sie bei der Erst-Inbetriebnahme des Sensors die Daten der Parametrierung gespeichert haben, können Sie diese wieder auf den Ersatz-Elektronikeinsatz übertragen. Eine Neu-Inbetriebnahme ist dann nicht mehr erforderlich.

10.6 Stab auswechseln

Stab auswechseln

Der Stab (Messteil) der Messsonde kann bei Bedarf ausgewechselt werden. Zum Lösen des Messstabes benötigen Sie einen Gabelschlüssel der Schlüsselweite 10.



Vorsicht:

Beachten Sie, dass der polierte Stab der Lebensmittelausführung sehr empfindlich gegen Beschädigungen und Verkratzen ist. Verwenden Sie spezielle Werkzeuge, um eine Beschädigung der Oberfläche zu vermeiden.

1. Messstab mit Hilfe eines Gabelschlüssels (SW 10) an den Zweikantflächen lösen, dabei von Hand am Prozessanschluss gegenhalten
2. Gelösten Messstab von Hand herausdrehen
3. Beiliegenden neuen Dichtungsring über das Gewinde schieben.

4. Den neuen Messstab vorsichtig von Hand auf das Gewinde am Prozessanschluss schrauben.
5. Von Hand gehalten und den Messstab an den Zweikantflächen mit einem Drehmoment von 4,5 Nm (3.32 lbf ft) anziehen.

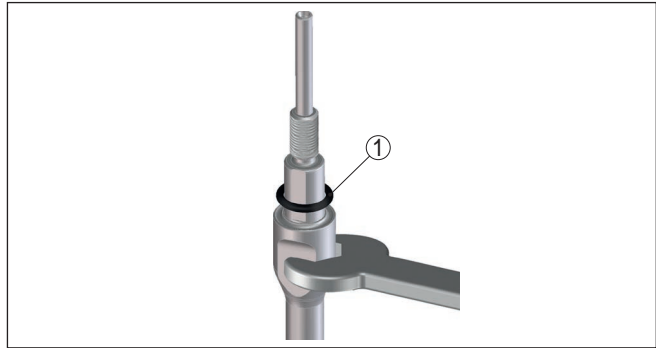


Abb. 35: Messstab wechseln

1 Dichtungsring



Information:

Halten Sie das angegebene Drehmoment ein, damit die maximale Zugfestigkeit der Verbindung erhalten bleibt.

6. Neue Messsondenlänge und evtl. neuen Sondentyp eingeben und danach Abgleich erneut durchführen (siehe dazu "Inbetriebnahmeschritte, Min.-Abgleich durchführen - Max.-Abgleich durchführen").

10.7 Dichtung auswechseln

Dichtung auswechseln

Die Dichtung der Messsonde kann bei Bedarf ausgewechselt werden. Sie können die Dichtung bei Verschleiß wechseln, oder um die bestehende Dichtung aus Gründen der Beständigkeit gegen eine Dichtung aus einem anderen Werkstoff auszutauschen. Wenn Sie den Prozessanschluss der Messsonde zu Reinigungszwecken abnehmen, müssen Sie ebenfalls eine neue Dichtung verwenden.

Zum Lösen des Messstabes benötigen Sie einen Gabelschlüssel der Schlüsselweite 10.



Hinweis:

Geräte mit 3A-Herstellererklärung müssen speziell abgedichtet werden. Deshalb müssen Sie solche Geräte zum Dichtungswechsel zurück ins Werk schicken.

Es sind drei verschiedene Dichtungssätze verfügbar. Darin enthalten sind die Dichtungen für den Prozessanschluss und den Messstab. Bei segmentierten Stäben sind mehrere Dichtungen für den Messstab enthalten.

Tauschen Sie bei jeder gelösten Verbindung die Dichtung aus.

- EPDM (Freudenberg 70, EPDM 291), -20 ... +130 °C
- FFKM (Kalrez 6221), -20 ... +150 °C

- FEPM (Vi 602 Extreme-ETP, COG), -10 ... +150 °C

**Vorsicht:**

Beachten Sie, dass der polierte Stab der Lebensmittelausführung sehr empfindlich gegen Beschädigungen und Verkratzen ist. Verwenden Sie spezielle Werkzeuge, um eine Beschädigung der Oberfläche zu vermeiden.

1. Messstab mit Hilfe eines Gabelschlüssels (SW 10) an den Zweikantflächen lösen, dabei von Hand am Prozessanschluss gehalten
2. Gelösten Messstab von Hand herausdrehen
3. Beiliegenden neuen Stabdichtungsring (9,25 x 1,78) über das Gewinde des Messstabs schieben.

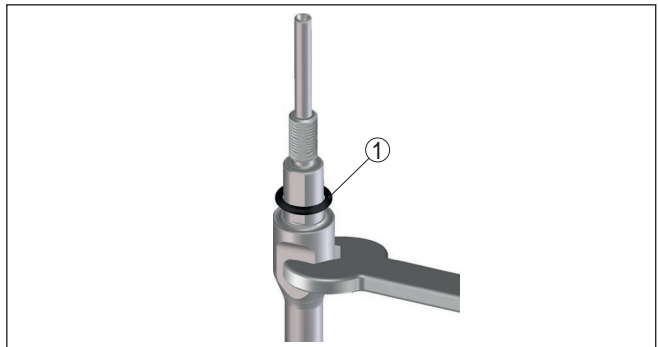


Abb. 36: Messstab ausbauen

1 Dichtungsring (9,25 x 1,78)

4. Prozessanschluss mit einem passenden Gabelschlüssel lösen.
5. Prozessanschluss von Hand vom Sensor herunterschrauben.
6. Alte Prozessdichtung aus dem Prozessanschluss entnehmen.
7. Beiliegenden neuen Prozessdichtungsring (15,54 x 2,62) in den Prozessanschluss einlegen.

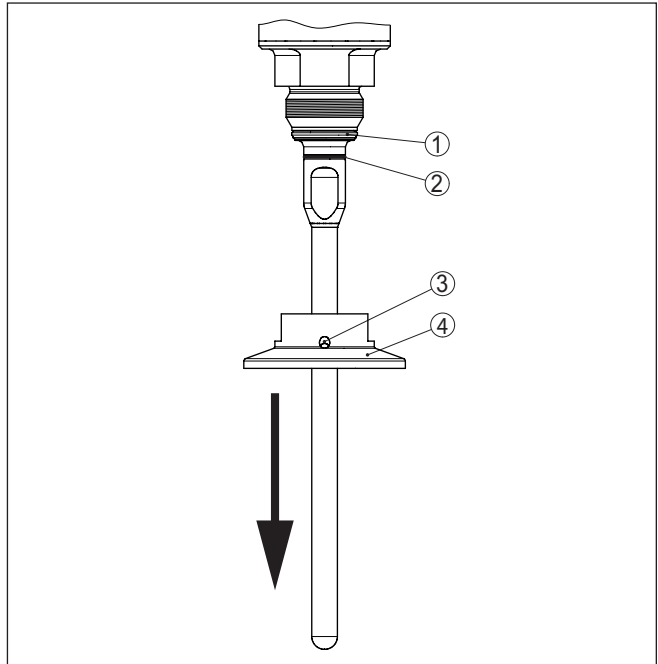


Abb. 37: Dichtung - Prozessanschluss

- 1 Prozessdichtung
- 2 Stabdichtung
- 3 Bohrung zur Leckageerkennung
- 4 Prozessanschluss, z. B. Clamp

8. Prozessanschluss von Hand auf das Gewinde des Sensors schrauben.
9. Prozessanschluss mit einem passenden Gabelschlüssel mit einem Drehmoment von 20 Nm (14.75 lbf ft) festziehen.
10. Den Messstab vorsichtig von Hand in das Gewinde am Prozessanschluss schrauben.
11. Von Hand gegenhalten und den Messstab an den Zweikantflächen mit einem Drehmoment von max. 4,5 Nm (3.32 lbf ft) anziehen.



Information:

Halten Sie das angegebene Drehmoment ein, damit die maximale Zugfestigkeit der Verbindung erhalten bleibt.

10.8 Softwareupdate

Zum Update der Gerätesoftware sind folgende Komponenten erforderlich:

- Gerät
- Spannungsversorgung

- Schnittstellenadapter VEGACONNECT
- PC mit PACTware
- Aktuelle Gerätesoftware als Datei

Die aktuelle Gerätesoftware sowie detaillierte Informationen zur Vorgehensweise finden Sie im Downloadbereich auf www.vega.com.

Die Informationen zur Installation sind in der Downloaddatei enthalten.

**Vorsicht:**

Geräte mit Zulassungen können an bestimmte Softwarestände gebunden sein. Stellen Sie deshalb sicher, dass bei einem Softwareupdate die Zulassung wirksam bleibt.

Detaillierte Informationen finden Sie im Downloadbereich auf www.vega.com.

10.9 Vorgehen im Reparaturfall

Ein Geräterücksendeblatt sowie detaillierte Informationen zur Vorgehensweise finden Sie im Downloadbereich auf unserer Homepage. Sie helfen uns damit, die Reparatur schnell und ohne Rückfragen durchzuführen.

Gehen Sie im Reparaturfall wie folgt vor:

- Für jedes Gerät ein Formular ausdrucken und ausfüllen
- Das Gerät reinigen und bruchstark verpacken
- Das ausgefüllte Formular und eventuell ein Sicherheitsdatenblatt außen auf der Verpackung anbringen
- Adresse für Rücksendung bei der für Sie zuständigen Vertretung erfragen. Sie finden diese auf unserer Homepage.

11 Ausbauen

11.1 Ausbauschritte

Führen Sie zum Ausbau des Gerätes die Schritte der Kapitel "*Montieren*" und "*An die Spannungsversorgung anschließen*" sinngemäß umgekehrt durch.

**Warnung:**

Achten Sie beim Ausbau auf die Prozessbedingungen in Behältern oder Rohrleitungen. Es besteht Verletzungsgefahr z. B. durch hohe Drücke oder Temperaturen sowie aggressive oder toxische Medien. Vermeiden Sie dies durch entsprechende Schutzmaßnahmen.

11.2 Entsorgen



Führen Sie das Gerät einem spezialisierten Recyclingbetrieb zu und nutzen Sie dafür nicht die kommunalen Sammelstellen.

Entfernen Sie zuvor eventuell vorhandene Batterien, sofern sie aus dem Gerät entnommen werden können und führen Sie diese einer getrennten Erfassung zu.

Sollten personenbezogene Daten auf dem zu entsorgenden Altgerät gespeichert sein, löschen Sie diese vor der Entsorgung.

Sollten Sie keine Möglichkeit haben, das Altgerät fachgerecht zu entsorgen, so sprechen Sie mit uns über Rücknahme und Entsorgung.

12 Anhang

12.1 Technische Daten

Allgemeine Daten

316L entspricht 1.4404 oder 1.4435

Werkstoffe, medienberührt

- Prozessanschluss 316L und PEEK
- Geräteseitige Prozessdichtung (Stabdurchführung) FFKM (Kalrez 6221), EPDM (Freudenberg 70 EPDM 291), FEPM (Vi 602 Extreme-ETP, Fa. COG)
- Prozessdichtung Bauseits
- Stab: \varnothing 8 mm (0.315 in), poliert 316L (nur 1.4435), (Basler Norm)

Oberflächengüte¹⁾

- Poliert (Basler Norm) $R_a < 0,76 \mu\text{m}$ (3^{-5} in)
- Elektropoliert (Basler Norm) $R_a < 0,38 \mu\text{m}$ (1.5^{-5} in)

Werkstoffe, nicht medienberührt

- Kunststoffgehäuse Kunststoff PBT (Polyester)
- Aluminium-Druckgussgehäuse Aluminium-Druckguss AISi10Mg, pulverbeschichtet (Basis: Polyester)
- Edelstahlgehäuse (Feinguss) 316L
- Edelstahlgehäuse (elektropoliert) 316L
- Dichtung zwischen Gehäuse und Gehäusedeckel Silikon SI 850 R
- Sichtfenster im Gehäusedeckel (optional) Kunststoffgehäuse: Polycarbonat (UL746-C gelistet)
Metallgehäuse: Glas²⁾
- Erdungsklemme 316L
- Kabelverschraubung PA, Edelstahl, Messing
- Dichtung Kabelverschraubung NBR
- Verschlussstopfen Kabelverschraubung PA

Leitende Verbindung Zwischen Erdungsklemme, Prozessanschluss und Messsonde

Prozessanschlüsse

- Clamp ab 2"
- Rohrverschraubung ab DN 32 PN 40

Gewicht

- Gerätegewicht (je nach Prozessanschluss) ca. 0,8 ... 8 kg (0.176 ... 17.64 lbs)
- Stab: \varnothing 8 mm (0.315 in), poliert ca. 400 g/m (4.3 oz/ft)

Messsondenlänge L (ab Dichtfläche)

- Stab: \varnothing 8 mm (0.315 in), poliert bis 4 m (13.12 ft) - auch segmentierte Stäbe möglich

¹⁾ Alle medienberührte Teile.

²⁾ Aluminium- Edelstahl-Feinguss- und Ex d-Gehäuse

– Ablänggenauigkeit (Stab)	$\pm 1 \text{ mm} + 0,05 \% \text{ der Stablänge}$
Seitliche Belastung bei Stab: $\varnothing 8 \text{ mm}$ (0.315 in), poliert	10 Nm (7.38 lbf ft)
Anzugsmoment für wechselbare Stab- messsonde (im Prozessanschluss)	max. 4,5 Nm (3.32 lbf ft)
Anzugsmoment für NPT-Kabelverschraubungen und Conduit-Rohre	
– Kunststoffgehäuse	max. 10 Nm (7.376 lbf ft)
– Aluminium-/Edelstahlgehäuse	max. 50 Nm (36.88 lbf ft)

Eingangsgröße

Messgröße	Füllstand von Flüssigkeiten
Minimale Dielektrizitätszahl des Füllgutes	$\geq 1,6$

Ausgangsgröße

Ausgangssignal	4 ... 20 mA/HART
Bereich des Ausgangssignals	3,8 ... 20,5 mA/HART (Werkseinstellung)
Erfüllte HART-Spezifikation	7.0
Weitere Informationen zu Manufacturer ID, Geräte ID, Geräte Revision	Siehe Website der HART Communication Foundation
Signalauflösung	0,3 μA
Ausfallsignal Stromausgang (einstellbar)	Letzter gültiger Messwert, $\geq 21 \text{ mA}$, $\leq 3,6 \text{ mA}$ Um die selten auftretende Möglichkeit von Hard- wareausfällen im Gerät aufzudecken, empfehlen wir, beide Störwerte ($\geq 21 \text{ mA}$, $\leq 3,6 \text{ mA}$) zu überwachen
Max. Ausgangsstrom	21,5 mA
Anlaufstrom	
– für 5 ms nach Einschalten	$\leq 10 \text{ mA}$
– für Hochlaufzeit	$\leq 3,6 \text{ mA}$
Bürde	Siehe Bürde unter Spannungsversorgung
Dämpfung (63 % der Eingangsgröße), einstellbar	0 ... 999 s
HART-Ausgangswerte gemäß HART 7 (Werkseinstellung) ³⁾	
– Erster HART-Wert (PV)	Linearisierter Prozentwert Füllstand
– Zweiter HART-Wert (SV)	Distanz zum Füllstand
– Dritter HART-Wert (TV)	Messsicherheit Füllstand
– Vierter HART-Wert (QV)	Elektroniktemperatur
Anzeigewert - Anzeige- und Bedienmodul ⁴⁾	
– Anzeigewert 1	Füllhöhe Füllstand
– Anzeigewert 2	Elektroniktemperatur
Messauflösung digital	$< 1 \text{ mm}$ (0.039 in)

³⁾ Die Ausgangswerte können beliebig zugeordnet werden.

⁴⁾ Die Anzeigewerte können beliebig zugeordnet werden.

Ausgangsgröße - Zusätzlicher Stromausgang

Details zur Betriebsspannung siehe Spannungsversorgung

Ausgangssignal	4 ... 20 mA (passiv)
Bereich des Ausgangssignals	3,8 ... 20,5 mA (Werkseinstellung)
Signalauflösung	0,3 µA
Ausfallsignal Stromausgang (einstellbar)	Letzter gültiger Messwert, ≥ 21 mA, $\leq 3,6$ mA Um die selten auftretende Möglichkeit von Hardwareausfällen im Gerät aufzudecken, empfehlen wir, beide Störwerte (≥ 21 mA, $\leq 3,6$ mA) zu überwachen
Max. Ausgangsstrom	21,5 mA
Anlaufstrom	
– für 20 ms nach Einschalten	≤ 10 mA
– für Hochlaufzeit	$\leq 3,6$ mA
Bürde	Bürdenwiderstand siehe Spannungsversorgung
Dämpfung (63 % der Eingangsgröße), einstellbar	0 ... 999 s
Anzeigewert - Anzeige- und Bedienmodul ⁵⁾	
– Anzeigewert 1	Füllhöhe Füllstand
– Anzeigewert 2	Elektroniktemperatur
Messauflösung digital	< 1 mm (0.039 in)

Messgenauigkeit (nach DIN EN 60770-1)

Prozess-Referenzbedingungen nach DIN EN 61298-1

– Temperatur	+18 ... +30 °C (+64 ... +86 °F)
– Relative Luftfeuchte	45 ... 75 %
– Luftdruck	+860 ... +1060 mbar/+86 ... +106 kPa (+12.5 ... +15.4 psig)

Montage-Referenzbedingungen

– Mindestabstand zu Einbauten	> 500 mm (19.69 in)
– Behälter	metallisch, \varnothing 1 m (3.281 ft), zentrische Montage, Prozessanschluss bündig zur Behälterdecke
– Medium	Wasser/Öl (Dielektrizitätszahl $\sim 2,0$) ⁶⁾
– Montage	Messsondenende berührt den Behälterboden nicht
Sensorparametrierung	Keine Störsignalausblendung durchgeführt

⁵⁾ Die Anzeigewerte können beliebig zugeordnet werden.

⁶⁾ Bei Trennschichtmessung = 2,0

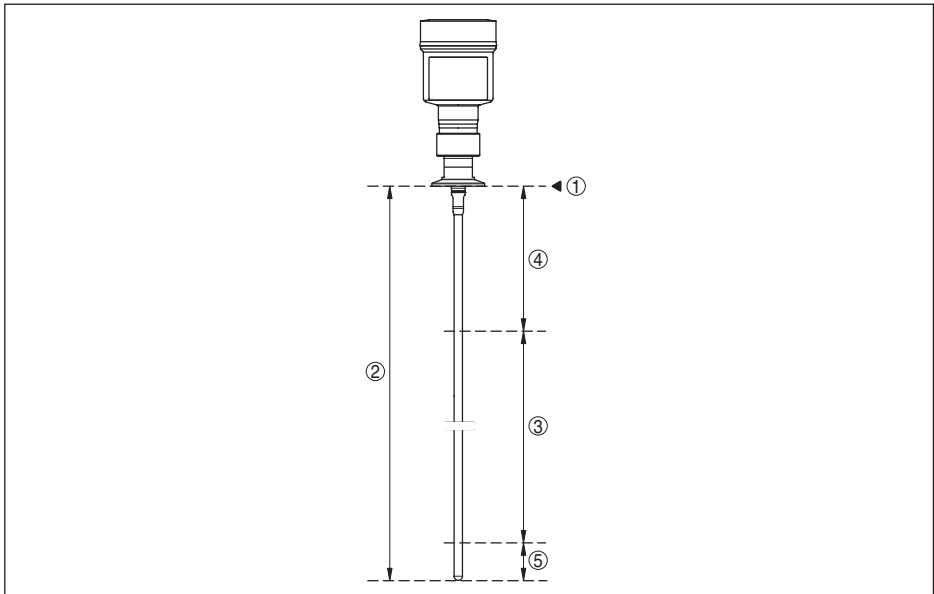


Abb. 38: Messbereiche - VEGAFLEX 83

- 1 Bezugsebene
- 2 Sondenlänge L
- 3 Messbereich (Werksabgleich ist bezogen auf den Messbereich in Wasser)
- 4 Obere Blockdistanz (siehe folgende Diagramme - grau markierter Bereich)
- 5 Untere Blockdistanz (siehe folgende Diagramme - grau markierter Bereich)

Typische Messabweichung - Trennschichtmessung $\pm 5 \text{ mm}$ (0.197 in)

Typische Messabweichung - Gesamtfüllstand Trennschichtmessung Siehe folgende Diagramme

Typische Messabweichung - Füllstandmessung⁷⁾⁸⁾ Siehe folgende Diagramme

⁷⁾ Abhängig von den Montagebedingungen können sich Abweichungen ergeben, die durch eine Anpassung des Abgleichs oder einer Veränderung des Messwertoffsets im DTM-Service-Mode behoben werden können.

⁸⁾ Durch eine Störsignalausblendung können die Blockdistanzen optimiert werden.

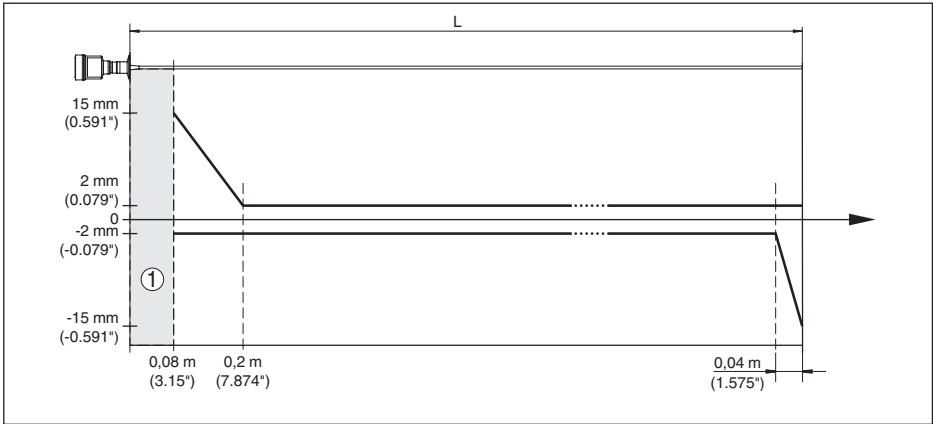


Abb. 39: Messabweichung VEGAFLEX 83 in Stabausführung in Medium Wasser

- 1 Blockdistanz (in diesem Bereich ist keine Messung möglich)
- L Sondenlänge

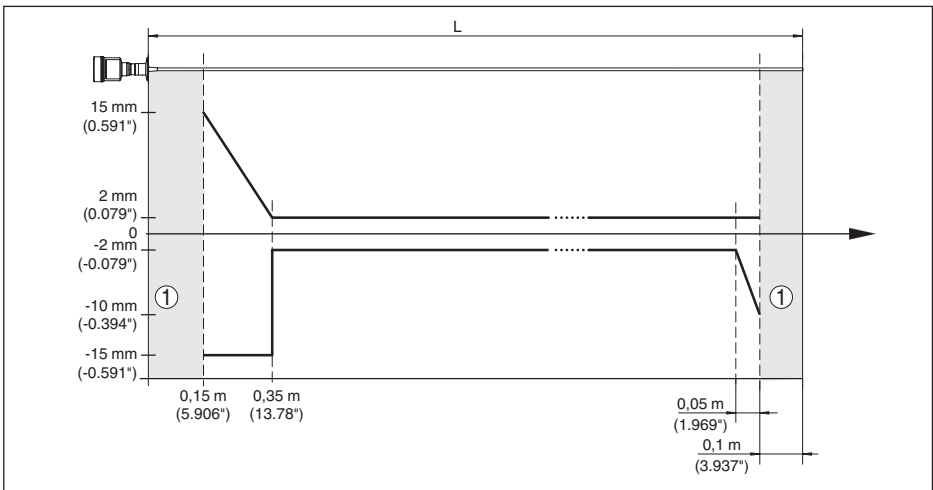


Abb. 40: Messabweichung VEGAFLEX 83 in Stabausführung in Medium Öl

- 1 Blockdistanz (in diesem Bereich ist keine Messung möglich)
- L Sondenlänge

Nichtwiederholbarkeit $\leq \pm 1$ mm

Einflussgrößen auf die Messgenauigkeit

Angaben für den digitalen Messwert

Temperaturdrift - Digitalausgang ± 3 mm/10 K bezogen auf den max. Messbereich bzw. max. 10 mm (0.394 in)

41839-DE-230523

Zusätzliche Messabweichung durch elektromagnetische Einstreuungen im Rahmen der EN 61326 <math>< \pm 10 \text{ mm } (< \pm 0.394 \text{ in})</math>

Angaben gelten zusätzlich für den Stromausgang⁹⁾

Temperaturdrift - Stromausgang $\pm 0,03 \text{ \%}/10 \text{ K}$ bezogen auf die 16 mA-Spanne bzw. max. $\pm 0,3 \text{ \%}$

Abweichung am Stromausgang durch Digital-Analog-Wandlung

- Nicht-Ex- und Ex ia-Ausführung <math>< \pm 15 \text{ }\mu\text{A}</math>
- Ex d ia-Ausführung <math>< \pm 40 \text{ }\mu\text{A}</math>

Zusätzliche Messabweichung durch elektromagnetische Einstreuungen im Rahmen der EN 61326 <math>< \pm 150 \text{ }\mu\text{A}</math>

Einfluss von überlagertem Gas und Druck auf die Messgenauigkeit

Die Ausbreitungsgeschwindigkeit der Radarimpulse in Gas bzw. Dampf oberhalb des Mediums wird durch hohe Drücke reduziert. Dieser Effekt hängt vom überlagerten Gas bzw. Dampf ab.

Die folgende Tabelle zeigt die dadurch entstehende Messabweichung für einige typische Gase bzw. Dämpfe. Die angegebenen Werte sind bezogen auf die Distanz. Positive Werte bedeuten, dass die gemessene Distanz zu groß ist, negative Werte, dass die gemessene Distanz zu klein ist.

Gasphase	Temperatur	Druck		
		1 bar (14.5 psig)	10 bar (145 psig)	50 bar (725 psig)
Luft	20 °C (68 °F)	0 %	0,22 %	1,2 %
	200 °C (392 °F)	-0,01 %	0,13 %	0,74 %
	400 °C (752 °F)	-0,02 %	0,08 %	0,52 %
Wasserstoff	20 °C (68 °F)	-0,01 %	0,1 %	0,61 %
	200 °C (392 °F)	-0,02 %	0,05 %	0,37 %
	400 °C (752 °F)	-0,02 %	0,03 %	0,25 %
Wasserdampf (Satt-dampf)	100 °C (212 °F)	0,26 %	-	-
	180 °C (356 °F)	0,17 %	2,1 %	-
	264 °C (507 °F)	0,12 %	1,44 %	9,2 %
	366 °C (691 °F)	0,07 %	1,01 %	5,7 %

Messcharakteristiken und Leistungsdaten

Messzykluszeit <math>< 500 \text{ ms}</math>

Sprungantwortzeit¹⁰⁾ $\leq 3 \text{ s}$

Max. Befüll-/Entleergeschwindigkeit 1 m/min

Bei Medien mit hoher Dielektrizitätszahl (> 10) bis zu 5 m/Minute.

⁹⁾ Auch für den zusätzlichen Stromausgang (optional).

¹⁰⁾ Zeitspanne nach sprunghafter Änderung der Messdistanz um max. 0,5 m bei Flüssigkeitsanwendungen, max. 2 m bei Schüttgut Anwendungen, bis das Ausgangssignal zum ersten Mal 90 % seines Beharrungswertes angenommen hat (IEC 61298-2).

Umgebungsbedingungen

Umgebungs-, Lager- und Transporttemperatur

- Standard -40 ... +80 °C (-40 ... +176 °F)
- CSA, Ordinary Location -40 ... +60 °C (-40 ... +140 °F)

Prozessbedingungen

Für die Prozessbedingungen sind zusätzlich die Angaben auf dem Typschild zu beachten. Es gilt der jeweils niedrigste Wert.

Im angegebenen Druck- und Temperaturbereich ist der Messfehler durch die Prozessbedingungen < 1 %.

Prozessdruck -1 ... +16 bar/-100 ... +1600 kPa (-14.5 ... +232 psig), abhängig vom Prozessanschluss

Behälterdruck bezogen auf Flansch-Nenndruckstufe siehe Zusatzanleitung "*Flansche nach DIN-EN-ASME-JIS*"

Prozesstemperatur (Gewinde- bzw. Flanschttemperatur)

- FFKM (Kalrez 6221) -20 ... +150 °C (-4 ... +302 °F)
- EPDM (Freudenberg 70, EPDM 291) -20 ... +130 °C (-4 ... +266 °F)
- FEPM (Vi 602 Extreme-ETP, Fa. COG) -10 ... +150 °C (14 ... +302 °F)

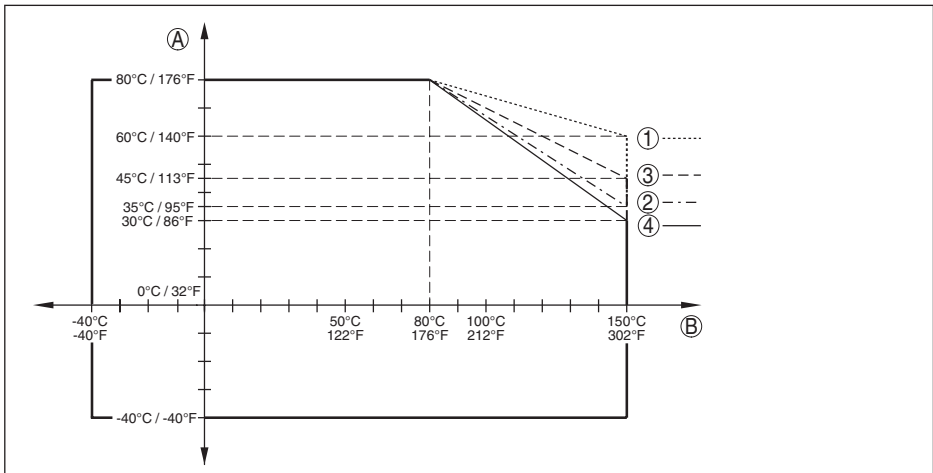


Abb. 41: Umgebungstemperatur - Prozesstemperatur, Standardausführung

- A Umgebungstemperatur
- B Prozesstemperatur (abhängig vom Dichtungswerkstoff)
- 1 Aluminiumgehäuse
- 2 Kunststoffgehäuse
- 3 Edelstahlgehäuse (Feinguss)
- 4 Edelstahlgehäuse (elektropliert)

SIP-Prozesstemperatur (SIP = Sterilization in place)

Dampfgeeignete Dichtungen: FFKM (Kalrez 6621) oder EPDM (Freudenberg 70 EPDM 291)

Dampfbeaufschlagung bis 2 h +150 °C (+302 F)

Mechanische Beanspruchung

Vibrationsfestigkeit

- Stabmesssonde 1 g bei 5 ... 200 Hz nach EN 60068-2-6 (Vibration bei Resonanz) bei Stablänge 50 cm (19.69 in)

Schockfestigkeit

- Stabmesssonde 25 g, 6 ms nach EN 60068-2-27 (mechanischer Schock) bei Stablänge 50 cm (19.69 in)

Elektromechanische Daten - Ausführung IP66/IP67 und IP66/IP68 (0,2 bar)

Optionen der Kabeleinführung

- Kabeleinführung M20 x 1,5; ½ NPT
- Kabelverschraubung M20 x 1,5; ½ NPT (Kabel-ø siehe Tabelle unten)
- Blindstopfen M20 x 1,5; ½ NPT
- Verschlusskappe ½ NPT

Werkstoff Kabelver- schraubung	Werkstoff Dichtungs- einsatz	Kabeldurchmesser				
		4,5 ... 8,5 mm	5 ... 9 mm	6 ... 12 mm	7 ... 12 mm	10 ... 14 mm
PA	NBR	–	●	●	–	●
Messing, ver- nickelt	NBR	●	●	●	–	–
Edelstahl	NBR	–	●	●	–	●

Aderquerschnitt (Federkraftklemmen)

- Massiver Draht, Litze 0,2 ... 2,5 mm² (AWG 24 ... 14)
- Litze mit Aderendhülse 0,2 ... 1,5 mm² (AWG 24 ... 16)

Elektromechanische Daten - Ausführung IP66/IP68 (1 bar)

Optionen der Kabeleinführung

- Kabelverschraubung mit integriertem Anschlusskabel M20 x 1,5 (Kabeldurchmesser 5 ... 9 mm)
- Kabeleinführung ½ NPT
- Blindstopfen M20 x 1,5; ½ NPT

Anschlusskabel

- Aufbau vier Adern, ein Tragseil, Schirmgeflecht, Metallfolie, Mantel
- Aderquerschnitt 0,5 mm² (AWG 20)
- Aderwiderstand < 0,036 Ω/m
- Zugfestigkeit < 1200 N (270 lbf)
- Standardlänge 5 m (16.4 ft)
- Max. Länge 180 m (590.6 ft)
- Min. Biegeradius (bei 25 °C/77 °F) 25 mm (0.984 in)
- Durchmesser ca. 8 mm (0.315 in)
- Farbe - Nicht-Ex-Ausführung Schwarz
- Farbe - Ex-Ausführung Blau

Integrierte Uhr

Datumsformat	Tag.Monat.Jahr
Zeitformat	12 h/24 h
Zeitzone werkseitig	CET
Max. Gangabweichung	10,5 min/Jahr

Zusätzliche Ausgangsgröße - Elektroniktemperatur

Bereich	-40 ... +85 °C (-40 ... +185 °F)
Auflösung	< 0,1 K
Messabweichung	± 3 K
Verfügbarkeit der Temperaturwerte	
– Anzeige	Über das Anzeige- und Bedienmodul
– Ausgabe	Über das jeweilige Ausgangssignal

Spannungsversorgung

Betriebsspannung U_B	9,6 ... 35 V DC
Betriebsspannung U_B mit eingeschalteter Beleuchtung	16 ... 35 V DC
Verpolungsschutz	Integriert
Zulässige Restwelligkeit	
– für $9,6 \text{ V} < U_B < 14 \text{ V}$	$\leq 0,7 V_{\text{eff}}$ (16 ... 400 Hz)
– für $18 \text{ V} < U_B < 36 \text{ V}$	$\leq 1 V_{\text{eff}}$ (16 ... 400 Hz)
Bürdenwiderstand	
– Berechnung	$(U_B - U_{\text{min}})/0,022 \text{ A}$
– Beispiel - bei $U_B = 24 \text{ V DC}$	$(24 \text{ V} - 9,6 \text{ V})/0,022 \text{ A} = 655 \Omega$

Potenzialverbindungen und elektrische Trennmaßnahmen im Gerät

Elektronik	Nicht potenzialgebunden
Galvanische Trennung	
– zwischen Elektronik und metallischen Geräteteilen	Bemessungsspannung 500 V AC
Leitende Verbindung	Zwischen Erdungsklemme und metallischem Prozessanschluss

Elektrische Schutzmaßnahmen

Gehäusewerkstoff	Ausführung	Schutzart nach IEC 60529	Schutzart nach NEMA
Kunststoff	Einkammer	IP66/IP67	Type 4X
	Zweikammer	IP66/IP67	Type 4X
Aluminium	Einkammer	IP66/IP68 (0,2 bar)	Type 6P
		IP66/IP68 (1 bar)	Type 6P
	Zweikammer	IP66/IP67	Type 4X
		IP66/IP68 (0,2 bar)	Type 6P
	IP66/IP68 (1 bar)	Type 6P	

Aluminiumgehäuse

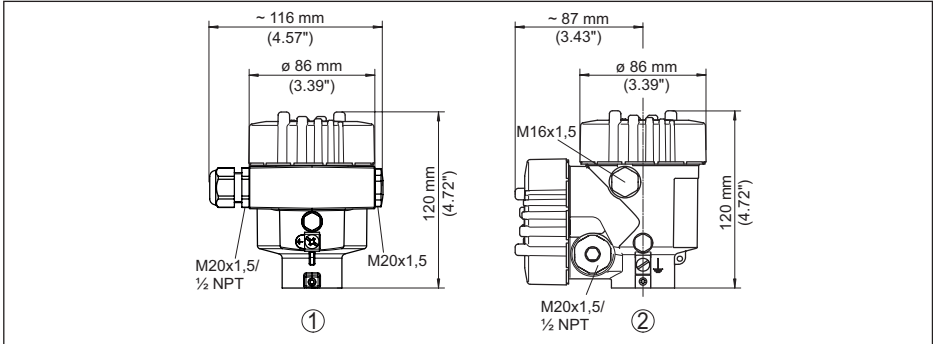


Abb. 43: Gehäuseausführungen in Schutzart IP66/IP68 (0,2 bar), (mit eingebautem Anzeige- und Bedienmodul vergrößert sich die Gehäusehöhe um 9 mm/0.35 in)

- 1 Aluminium-Einkammer
- 2 Aluminium-Zweikammer

Aluminiumgehäuse in Schutzart IP66/IP68 (1 bar)

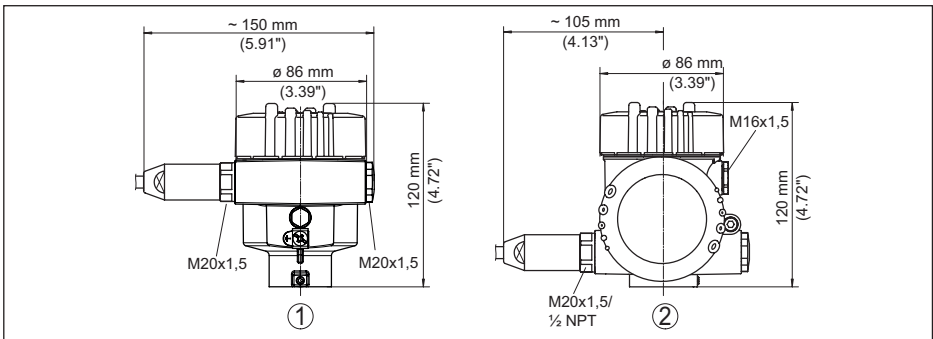


Abb. 44: Gehäuseausführungen in Schutzart IP66/IP68 (1 bar), (mit eingebautem Anzeige- und Bedienmodul vergrößert sich die Gehäusehöhe um 9 mm/0.35 in)

- 1 Aluminium-Einkammer
- 2 Aluminium-Zweikammer

Edelstahlgehäuse

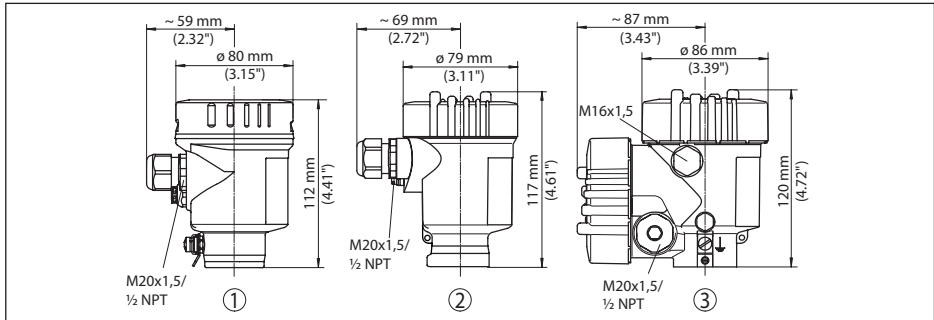


Abb. 45: Gehäuseausführungen in Schutzart IP66/IP68 (0,2 bar), (mit eingebautem Anzeige- und Bedienmodul vergrößert sich die Gehäusehöhe um 9 mm/0.35 in)

- 1 Edelstahl-Einkammer (elektropliert)
- 2 Edelstahl-Einkammer (Feinguss)
- 3 Edelstahl-Zweikammer (Feinguss)

Edelstahlgehäuse in Schutzart IP66/IP68 (1 bar)

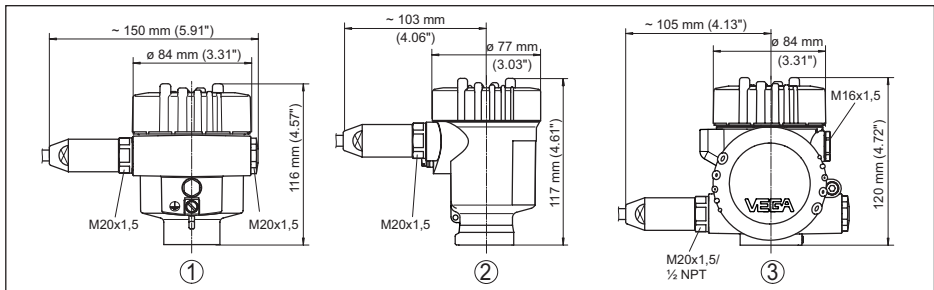


Abb. 46: Gehäuseausführungen in Schutzart IP66/IP68 (1 bar), (mit eingebautem Anzeige- und Bedienmodul vergrößert sich die Gehäusehöhe um 9 mm/0.35 in)

- 1 Edelstahl-Einkammer (elektropliert)
- 2 Edelstahl-Einkammer (Feinguss)
- 3 Edelstahl-Zweikammer (Feinguss)

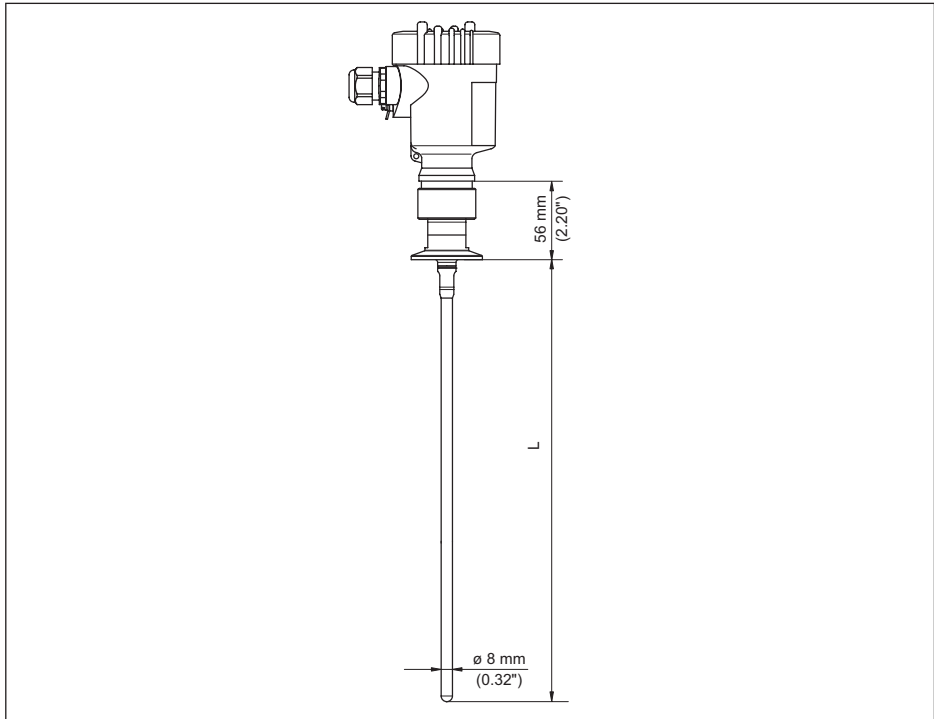
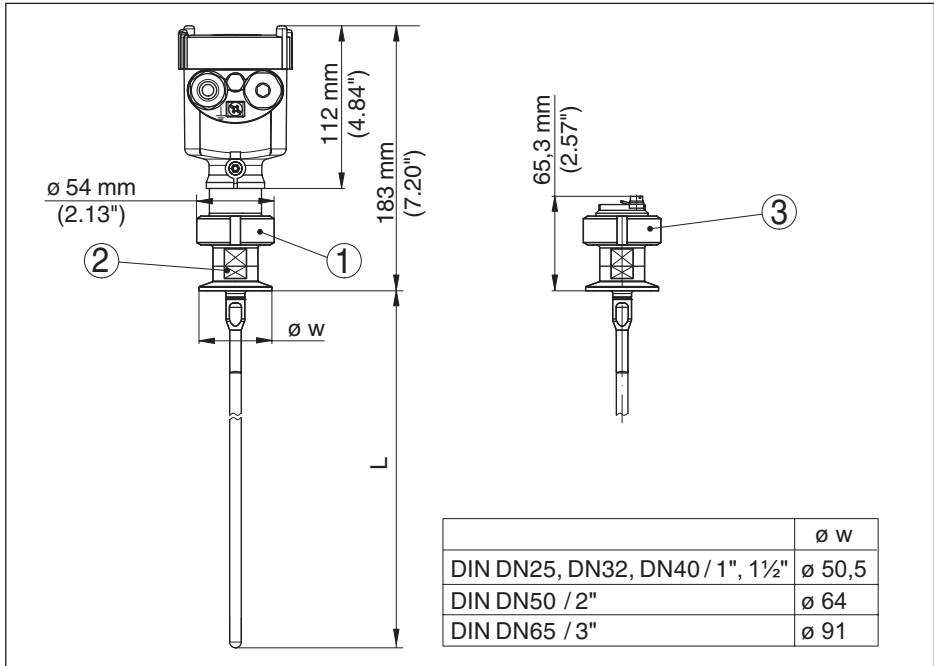
VEGAFLEX 83, Stabausführung ø 8 mm (0.315 in), poliert

Abb. 47: VEGAFLEX 83, Stabausführung ø 8 mm (0.315 in), poliert

L Sensorlänge, siehe Kapitel "Technische Daten"

VEGAFLEX 83, Stabausführung \varnothing 8 mm (0.315 in), poliert - Autoklavierbare AusführungAbb. 48: VEGAFLEX 83, Stabausführung \varnothing 8 mm (0.315 in), poliert - Autoklavierbare Ausführung

- 1 Überwurfmutter
- 2 Prozessanschluss
- 3 Verschlussdeckel

**Verlängerungskomponenten - Stabverlängerung \varnothing 8 mm
(0.315 in), poliert**

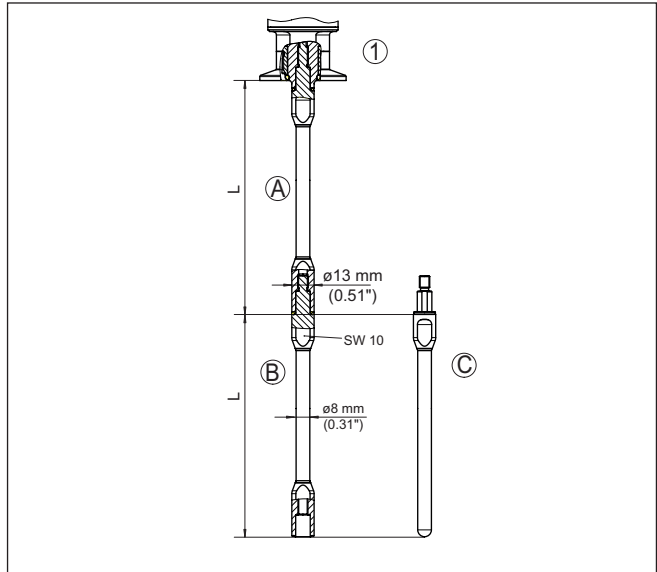


Abb. 49: Verlängerungsstäbe mit \varnothing 8 mm (0.315 in)

- 1 Ausführung mit Gewindeanschluss
- 2 Ausführung mit Flanschsanschluss
- A Basis-Verlängerungsstab mit \varnothing 8 mm (0.315 in)
- B Verlängerungsstab mit \varnothing 8 mm (0.315 in)
- C Endstab mit \varnothing 8 mm (0.315 in)
- L Länge (Bestelllänge)

12.3 Gewerbliche Schutzrechte

VEGA product lines are global protected by industrial property rights. Further information see www.vega.com.

VEGA Produktfamilien sind weltweit geschützt durch gewerbliche Schutzrechte.

Nähere Informationen unter www.vega.com.

Les lignes de produits VEGA sont globalement protégées par des droits de propriété intellectuelle. Pour plus d'informations, on pourra se référer au site www.vega.com.

VEGA lineas de productos están protegidas por los derechos en el campo de la propiedad industrial. Para mayor información revise la pagina web www.vega.com.

Линии продукции фирмы ВЕГА защищаются по всему миру правами на интеллектуальную собственность. Дальнейшую информацию смотрите на сайте www.vega.com.

VEGA系列产品在全球享有知识产权保护。

进一步信息请参见网站www.vega.com。

12.4 Warenzeichen

Alle verwendeten Marken sowie Handels- und Firmennamen sind Eigentum ihrer rechtmäßigen Eigentümer/Urheber.

INDEX

A

Abgleich

- Max.-Abgleich 34
- Min.-Abgleich 34, 35

Anwendung 32, 33

Anwendungsbereich 8

Anzeigeformat 39

B

Bediensystem 29

Bedienung sperren 38

Beleuchtung 39

D

Dämpfung 35

Datum/Uhrzeit 43

Defaultwerte 43

E

Echokurve der Inbetriebnahme 42

Echokurvenspeicher 60

EDD (Enhanced Device Description) 58

Einheiten 31

Einströmendes Medium 16

Elektrischer Anschluss 19, 20

Elektronikraum - Zweikammergehäuse 22

Elektronik- und Anschlussraum 22

Erdung 20

Ersatzteile

- Stabkomponenten 12
- Zentrierstern 12

F

Fehlercodes 62

Funktionsprinzip 9

G

Gasphase 33

Gerätestatus 40

H

HART-Adresse 48

Hauptmenü 30

I

Infos auslesen 48

K

Kalibrierdatum 48

Kurvenanzeige

– Echokurve 41

L

Linearisierung 35

M

Mediumtyp 32

Messabweichung 64

Messsicherheit 40

Messstellename 31

Messwertanzeige 39

Messwertspeicher 59

Montageposition 14

N

NAMUR NE 107 60

– Failure 61

– Maintenance 63

– Out of specification 63

R

Reparatur 71

Reset 43

S

Schleppzeiger 40, 41

Schnellinbetriebnahme 30

Sensoreinstellungen kopieren 45

Sensormerkmale 49

Service-Hotline 66

Simulation 42

Skalierung Messwert 46, 47

Sondenlänge 32

Sondentyp 47

Spezialparameter 48

Sprache 39

Störsignalausblendung 37

Störungsbeseitigung 64

Stromausgang 47

Stromausgang 2 38

Stromausgang Abgleich 47

Stromausgang Größe 47

Stromausgang Min./Max. 37

Stromausgang Mode 37

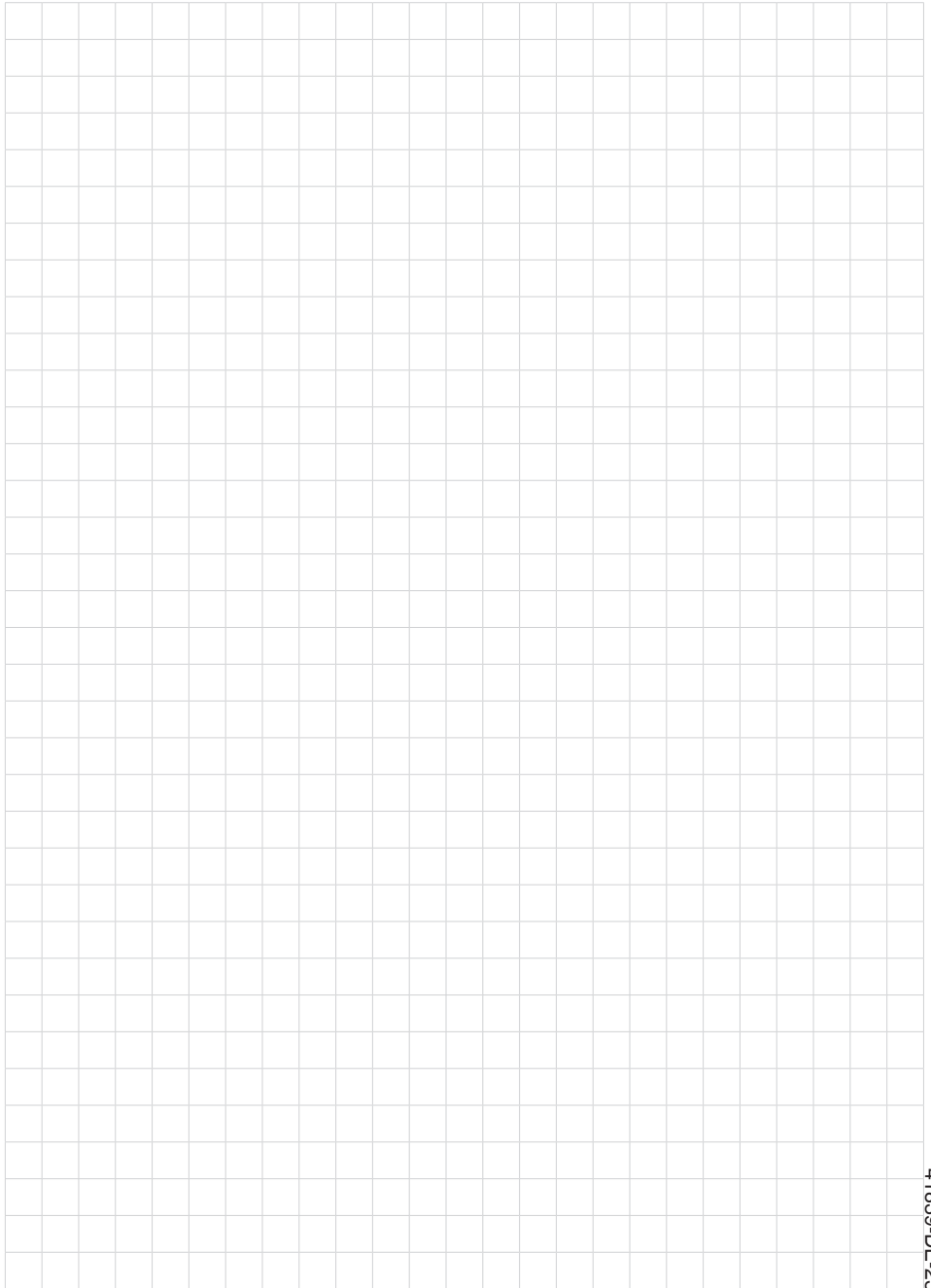
T

Tastenfunktion 28

Typschild 7

W

Werkskalibrierdatum 48



41839-DE-230523

A large grid of graph paper for taking notes, consisting of 20 columns and 30 rows of small squares.

41839-DE-230523

Druckdatum:

VEGA

Die Angaben über Lieferumfang, Anwendung, Einsatz und Betriebsbedingungen der Sensoren und Auswertsysteme entsprechen den zum Zeitpunkt der Drucklegung vorhandenen Kenntnissen.
Änderungen vorbehalten

© VEGA Grieshaber KG, Schiltach/Germany 2023



41839-DE-230523

VEGA Grieshaber KG
Am Hohenstein 113
77761 Schiltach
Deutschland

Telefon +49 7836 50-0
E-Mail: info.de@vega.com
www.vega.com