

Kullanım Kılavuzu

Sıvıların seviyesinin ve ayırma katmanının sürekli ölçülmesi için TDR sensörü

VEGAFLEX 83

İki telli 4 ... 20 mA/HART

PFA kaplı çubuk ve halat ölçüm sondası



Document ID: 41834



VEGA

İçindekiler

1	Bu belge hakkında	4
1.1	Fonksiyon	4
1.2	Hedef grup	4
1.3	Kullanılan semboller	4
2	Kendi emniyetiniz için	5
2.1	Yetkili personel	5
2.2	Amaca uygun kullanım	5
2.3	Yanlış kullanma uyarısı	5
2.4	Genel güvenlik uyarıları	5
2.5	Uygunluğu	5
2.6	NAMUR tavsiyeleri	6
2.7	Çevre ile ilgili uyarılar	6
3	Ürün tanımı	7
3.1	Yapısı	7
3.2	Çalışma şekli	8
3.3	Ambalaj, nakliye ve depolama	11
3.4	Aksesuar	11
4	Monte edilmesi	13
4.1	Genel talimatlar	13
4.2	Montaj talimatları	14
5	Besleme gerilimine bağlanma	19
5.1	Bağlantının hazırlanması	19
5.2	Bağla	20
5.3	Bir hücreli gövdenin bağlantı şeması	21
5.4	İki hücreli gövdenin bağlantı şeması	22
5.5	Bağlantı planı Ex d ia iki hücreli gövde	23
5.6	VEGADIS adaptörü ile iki hücreli gövde	24
5.7	Bağlantı planı - Model IP66/IP68 (1 bar)	25
5.8	Yedek elektronikler	25
5.9	Açma fazı	25
6	Gösterge ve ayar modülü ile devreye alma	26
6.1	Gösterge ve ayar modülünün kullanılması	26
6.2	Kumanda sistemi	27
6.3	Parametreleme - Hızlı devreye alma	29
6.4	Parametreleme - Genişletilmiş kullanım	29
6.5	Parametreleme verilerini kilitle	47
7	Akıllı telefon, tablet, bilgisayar, dizüstü bilgisayar ile Bluetooth üzerinden devreye alma	48
7.1	Hazırlıklar	48
7.2	Bağlantının kurulması	49
7.3	Sensör parametreleme	50
8	PACTware ile devreye alma	51
8.1	Bilgisayarı bağlayın	51
8.2	PACTware ile parametrelendirme	51
8.3	Hızlı devreye alma yoluyla çalıştırma	53
8.4	Parametreleme verilerini kilitle	54

9	Diğer sistemlerle devreye alma	55
9.1	DD kontrol programları	55
9.2	Field Communicator 375, 475	55
10	Tanı, Ürün Yönetimi ve Servis	56
10.1	Bakım	56
10.2	Ölçüm değeri ve sonuç belleği	56
10.3	Ürün Yönetimi Fonksiyonu	57
10.4	Arızaların giderilmesi	60
10.5	Elektronik modülü değiştirin	63
10.6	Yazılım güncelleme	64
10.7	Onarım durumunda izlenecek prosedür	64
11	Sökme	65
11.1	Sökme prosedürü	65
11.2	Bertaraf etmek	65
12	Ek	66
12.1	Teknik özellikler	66
12.2	Ebatlar	76
12.3	Sınai mülkiyet hakları	81
12.4	Marka	81

**Ex alanlar için güvenlik açıklamaları:**

Ex uygulamalarda özel ex güvenlik açıklamalarına uyunuz. Bu açıklamalar, kullanım kılavuzunun ayrılmaz bir parçasıdır ve exproof ortam uygulama onayı her cihazın yanında bulunur.

Redaksiyon tarihi: 2023-05-23

1 Bu belge hakkında

1.1 Fonksiyon

Bu kullanım kılavuzu size cihazın montajı, bağlantısı ve devreye alımı için gereken bilgilerinin yanı sıra bakım, arıza giderme, parçaların yenisiyle değiştirilmesi ve kullanıcının güvenliği ile ilgili önemli bilgileri içerir. Bu nedenle devreye almadan önce bunları okuyun ve ürünün ayrılmaz bir parçası olarak herkesin erişebileceği şekilde cihazın yanında muhafaza edin.

1.2 Hedef grup

Bu kullanım kılavuzu eğitim görmüş uzman personel için hazırlanmıştır. Bu kılavuzunun içeriği uzman personelin erişimine açık olmalı ve uygulanmalıdır.

1.3 Kullanılan semboller



Belge No.

Bu kılavuzun baş sayfasındaki bu sembol belge numarasını verir. Belge numarasını www.vega.com sayfasına girerek belgelerinizi indirmeyi başarabilirsiniz.



Bilgi, Uyarı, İpucu: Bu sembol yardımcı ek bilgileri ve başarılı bir iş için gereken ipuçlarını karakterize etmektedir.



Uyarı: Bu sembol arızaların, hatalı fonksiyonların, cihaz veya tesis hazzarlarının engellenmesi için kullanılan uyarıları karakterize etmektedir.



Dikkat: Bu sembolle karakterize edilen bilgilere uyulmadığı takdirde insanlar zarar görebilirler.



Uyarı: Bu sembolle karakterize edilen bilgilere uyulmadığı takdirde insanlar ciddi veya ölümlü sonuçlanabilecek bir zarar görebilirler.



Tehlike: Bu sembolle karakterize edilen bilgilere uyulmaması insanların ciddi veya ölümlü sonuçlanacak bir zarar görmesine neden olacaktır.



Ex uygulamalar

Bu sembol, Ex uygulamalar için yapılan özel açıklamaları göstermektedir.



Liste

Öndeki nokta bir sıraya uyulması mecbur olmayan bir listeyi belirtmektedir.



İşlem sırası

Öndeki sayılar sırayla izlenecek işlem adımlarını göstermektedir.



Bertaraf etme

Bu sembol, bertaraf edilmesine ilişkin özel açıklamaları gösterir.

2 Kendi emniyetiniz için

2.1 Yetkili personel

Bu dokümantasyonda belirtilen tüm işlemler sadece eğitilmiş ve tesis işleticisi tarafından yetkilendirilmiş uzman personel tarafından yapılabilir.

Cihaz ile çalışan kişinin gerekli şahsi korunma donanımını giymesi zorunludur.

2.2 Amaca uygun kullanım

VEGAFLEX 83 sürekli seviye ölçümü yapan bir sensördür.

Kullanım alanına ilişkin detaylı bilgiler için " *Ürün tanımı*" bölümüne bakın.

Cihazın işletim güvenliği sadece kullanma kılavuzunda ve muhtemel tamamlayıcı kılavuzlarda belirtilen bilgilere ve amaca uygun kullanma halinde mümkündür.

2.3 Yanlış kullanma uyarısı

Amaca veya öngörülen şekilde uygun olmayan kullanma halinde (örn. yanlış montaj veya ayar nedeniyle haznenin taşması) bu ürün, sistemin parçalarında hasarlar oluşması gibi kullanıma özgü tehlikelere yol açabilir. Bunun sonucunda nesnelere, kişilere ve çevreye zarar görülebilir. Ayrıca bu durumdan dolayı cihazın güvenlik özellikleri yavaşlayabilir.

2.4 Genel güvenlik uyarıları

Cihaz, standart yönetmeliklere ve yönergelere uyulduğunda teknolojinin en son seviyesine uygundur. Cihaz, sadece teknik açıdan kusursuz ve işletim güvenliği mevcut durumda işletilebilir. Kullanıcı, cihazın arızasız bir şekilde işletiminden sorumludur. Cihazın arızalanmasına yol açabilecek agresif veya korozif ürün ortamlarında kullanımda, operatörün uygun önlemleri alarak cihazın doğru çalışacağından emin olması gerekmektedir.

Kullanıcı, bu kullanma kılavuzunda belirtilen güvenlik açıklamalarına, yerel kurulum standartlarına ve geçerli güvenlik kuralları ile kazadan kaçınma kurallarına uymak zorundadır.

Kullanma kılavuzunda belirtilen işlemleri aşan müdahaleler güvenlik ve garanti ile ilgili sebeplerden dolayı sadece imalatçı tarafından yetkilendirilmiş personel tarafından yapılabilir. Cihazın yapısını değiştirmek veya içeriğinde değişiklik yapmak kesinlikle yasaktır. Güvenlik nedeniyle sadece üreticinin belirttiği aksesuarlar kullanılabilir.

Tehlikeleri önlemek için, cihazın üzerindeki güvenlik işaretlerine ve açıklamalarına uyulması gerekir.

2.5 Uygunluğu

Cihaz, söz konusu ülkeye özgü direktiflerin veya teknik düzenlemelerin yasal gerekliliklerini yerine getirmektedir. Cihazın uygunluğunu, bunu belirten bir etiketlendirme ile onaylarız.

İlgili uygunluk beyanlarını web sitemizde bulabilirsiniz.

Elektromanyetik uyumluluk

Dört telli veya Ex d ia model cihazlar endüstriyel bir ortam için öngörülmüşlerdir. Bu cihazlarda, EN 61326-1'e göre A sınıfı bir cihazda olduğu gibi, hattan gelen ve başka şekilde yansıyan bazı parazitlenmeler olabileceği dikkate alınmalıdır. Cihaz başka bir ortamda kullanılacaksa uygun önlemler alınarak diğer cihazlarla olan elektromanyetik uyumluluğu temin edilmelidir.

2.6 NAMUR tavsiyeleri

NAMUR, Almanya'daki proses endüstrisindeki otomasyon tekniği çıkar birliğidir. Yayınlanan NAMUR tavsiyeleri saha enstrümantasyonunda standart olarak geçerlidir.

Cihaz aşağıda belirtilen NAMUR tavsiyelerine uygundur:

- NE 21 – İşletim malzemelerinin elektromanyetik uyumluluğu
- NE 43 – Ölçüm konverterlerinin arıza bilgileri için sinyal seviyesi
- NE 53 – Saha cihazları ile görüntü ve kontrol komponentlerinin uygunluğu
- NE 107 – Saha cihazlarının otomatik kontrolü ve tanısı

Daha fazla bilgi için www.namur.de sayfasına gidin.

2.7 Çevre ile ilgili uyarılar

Doğal yaşam ortamının korunması en önemli görevlerden biridir. Bu nedenle, işletmelere yönelik çevre korumasını sürekli düzeltmeyi hedefleyen bir çevre yönetim sistemini uygulamaya koyduk. Çevre yönetim sistemi DIN EN ISO 14001 sertifikalıdır.

Bu kurallara uymamıza yardımcı olun ve bu kullanım kılavuzundaki çevre açıklamalarına dikkat edin:

- Bölüm " *Ambalaj, nakliye ve depolama* "
- Bölüm " *Atıkların imhası* "

3 Ürün tanımı

3.1 Yapısı

Teslimat kapsamı

Teslimat kapsamına şunlar dahildir:

- Sensör VEGAFLEX 83
- Opsiyonel aksesuar
- Entegre opsiyonel Bluetooth modülü

Teslimat kapsamındaki diğer bileşenler:

- Dokümantasyon
 - Minik kullanım kılavuzu VEGAFLEX 83
 - Opsiyonel cihaz donanımlarının kılavuzları
 - Ex için özel " *Güvenlik Uyarıları*" (Ex modellerinde)
 - Gerekmesi halinde başka belgeler



Bilgi:

Bu kullanım kılavuzunda opsiyonel cihaz özellikleri de tanımlanmaktadır. Teslimat kapsamının içeriği verilen siparişin içeriğine bağlıdır.

Bu kullanım kılavuzunun geçerlilik alanı

Bu kullanım kılavuzu aşağıdaki cihaz modelleri için kullanılabilir:

- 1.0.0 üstü donanım
- 1.3.0 üstü yazılım
- Sadece SIL yeterliği olmayan cihaz modelleri için

Model etiketi

Model etiketi cihazın tanımlaması ve kullanımı için en önemli bilgileri içermektedir:



Res. 1: Model etiketinin yapısı (Örnek)

- 1 Cihaz tipi
- 2 Ürün kodu
- 3 Onaylar
- 4 Sağlanan elektrik ve sinyal çıkışı elektroniği
- 5 Koruma tipi
- 6 sonda uzunluğu (Messgenauigkeit opsiyonel)
- 7 Proses ve çevre sıcaklığı, proses basıncı
- 8 Hammadde malzeme ile temas eden parçalar
- 9 Sipariş numarası
- 10 Cihazın seri numarası
- 11 Cihaz koruma sınıfı simgesi
- 12 Cihaz belgelerine ait ID numaraları
- 13 Cihaz dokümantasyonunda dikkate alınması gereken hususlar
- 14 CE işareti için bildirim yapılan yer
- 15 Ruhsat yönergeleri

Seri numarası - cihaz arama

Cihazın seri numarası model etiketinde bulunur. İnternet sitemizden cihaza ait şu verilere ulaşmanız mümkündür:

- Ürün kodu (HTML)
- Teslimat tarihi (HTML)
- Siparişe özel cihaz özellikleri (HTML)
- Teslimat sırasında söz konusu olan kullanım kılavuzu ve kısa kullanım kılavuzu (PDF)
- Test sertifikası (PDF) - opsiyonel

" www.vega.com " adresine gidin ve arama alanına cihazınızın seri numarasını girin.

Alternatif olarak verileri akıllı telefonunuzdan alabilirsiniz:

- " *Apple App Store* "dan veya " *Google Play Store* "dan VEGA Tools uygulamasını indirin
- Cihazın model etiketinden QR kodunu tarayın veya
- seri numarasını manüel olarak App uygulamasına girin

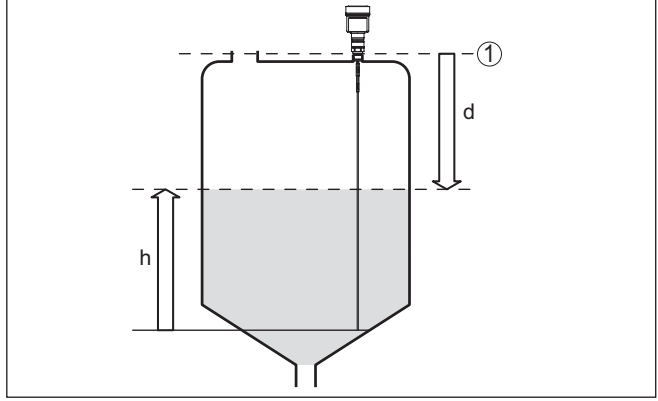
3.2 Çalışma şekli

VEGAFLEX 83 doluluk seviyesi ve ayırma katmanının devamlı olarak ölçülmesi için kaplamalı ip veya çubuk ölçüm sondalı bir doluluk

seviyesi saptama sensörüdür ve kimya endüstrisindeki uygulamalarda özellikle tercih edilir.

Çalışma prensibi - Doluluk ölçümü

Yüksek frekanslı mikrodalga darbeleri bir çelik kablo veya bir iletkenle sağlanır. Dolum yüzeyine vurulmasıyla mikrodalga darbeleri yansıtılır. Çalışma süresi cihazdan ölçülür ve dolum seviyesi olarak gösterilir.

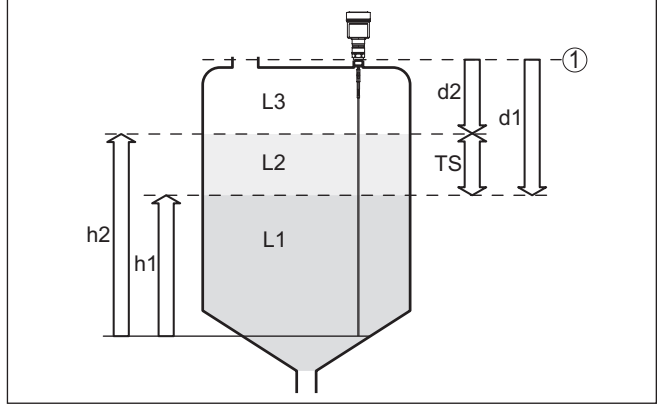


Res. 2: Seviye ölçümü

- 1 Sensör standart zemini (Proses bağlantısının contalı yüzeyi)
- d Dolum malzemesine olan uzaklık
- h Yükseklik - Dolum seviyesi

Çalışma prensibi - Ayırma katmanı ölçümü

Yüksek frekanslı mikrodalga darbeleri bir çelik kablo (bir iletkenle) sağlanır. Dolum yüzeyine vurulmasıyla mikrodalga darbeleri kısmen yansımaya uğrar. Diğer kısım üst ortamdan geçer ve ayırma katmanında ikinci kez yansımaya uğrar. İki ortam katmanının çalışma süresi cihazdan ölçülür.



Res. 3: Ayırma katmanı ölçümü

- 1 Sensör standart zemini (Proses bağlantısının contalı yüzeyi)
d1 Ayırma katmanına uzaklık
d2 Dolum malzemesine olan uzaklık
TS Üst ortamın kalınlığı (d1 - d2)
h1 Yükseklik - Ayırma katmanı
h2 Yükseklik - Dolum seviyesi
L1 Alt ortam
L2 Üst ortam
L3 Gaz fazı

Ayırma katmanı ölçümü için ön şartlar

Üst ortam (L2)

- Üst ortam iletken olmayabilir.
- Üstteki malzemenin dielektrik değeri veya ayırma katmanına olan gerçek uzaklığın bilinmesi gereklidir (bu verinin girilmesi gerekmektedir). Min. dielektrik değeri: 1,6. Dielektrik değerlerinin listesini internet sitemizde bulabilirsiniz.
- Üst ortamın kimyasal yapısı kararlı olmalıdır (Ortam veya karışım oranları değişmemelidir.).
- Üst ortam homojen olmalıdır (Ortamın altında tabakalanmalar olmamalıdır.).
- Üst ortamın minimum kalınlığı 50 mm (1.97 in)
- Alt ortam, emülsiyon fazı veya bozuk tabakadan net bir şekilde ayrılma maks. 50 mm (1.97 in)
- Üst yüzeyde köpük olmamasına dikkat edilmelidir

Alt ortam (L1)

- dielektrik değeri üst ortamın dielektrik değerinden en az 10 değer daha büyük olmalıdır (Tercihen iletken). Örnek: Üst ortamın dielektrik değeri 2, alt ortamın dielektrik değeri en az 12.

Gaz fazı (L3)

- Hava veya karışık gaz
- Gaz fazı - Uygulamaya bağlı olarak her zaman mevcut değildir (d2 = 0)

Çıkış sinyali

Cihaz fabrikada her zaman " *Dolum seviyesi ölçümü*" ön ayarına getirilmiştir.

Ayırma katmanı ölçümü için devreye alma sırasında istediğiniz çıkış sinyalini seçebilirsiniz.

Ambalaj**3.3 Ambalaj, nakliye ve depolama**

Cihazınız kullanılacağı yere nakliyesi için bir ambalajla korunmuştur. Bu kapsamda, standart nakliye kazaları ISO 4180'e uygun bir kontrolle güvence altına alınmıştır.

Cihaz ambalajları kartondandır, bunlar çevre dostudur ve yeniden kullanılabilirler. Özel modellerde ilaveten PE köpük veya PE folyo kullanılır. Ambalaj atığını özel yeniden dönüşüm işletmeleri vasıtasıyla imha edin.

Nakliye

Nakliye, nakliye ambalajında belirtilen açıklamalar göz önünde bulundurularak yapılmalıdır. Bunlara uymama, cihazın hasar görmesine neden olabilir.

Nakliye kontrolleri

Teslim alınan malın, teslim alındığında eksiksiz olduğu ve nakliye hasarının olup olmadığı hemen kontrol edilmelidir. Tespit edilen nakliye hasarları veya göze batmayan eksiklikler uygun şekilde ele alınmalıdır.

Depolama

Ambalajlanmış parçalar montaja kadar kapalı ve ambalaj dışına koyulmuş kurulum ve depolama işaretleri dikkate alınarak muhafaza edilmelidir.

Ambalajlanmış parçalar, başka türlü belirtilmemişse sadece aşağıda belirtilen şekilde depolanmalıdır:

- Açık havada muhafaza etmeyin
- Kuru ve tozsuz bir yerde muhafaza edin
- Agresif ortamlara maruz bırakmayın
- Güneş ışınlarından koruyun
- Mekanik titreşimlerden kaçınin

Depolama ve transport ısısı

- Depo ve nakliye sıcaklığı konusunda " *Ek - Teknik özellikler - Çevre koşulları*" bölümüne bakın.
- Bağıl nem % 20 ... 85

Kaldırmak ve Taşımak

Ağırlıkları 18 kg (39.68 lbs)'nin üzerinde olan cihazlarda kaldırmak ve taşımak için bu işler için uygun ve onaylı araçlar kullanılmalıdır.

3.4 Aksesuar

Burada belirtilen aksesuarlara ilişkin kullanım kılavuzlarını web sitemizin indirilebilecek dosyalar bölümünde bulabilirsiniz.

Gösterge ve ayar modülü

PLICSCOM, ölçümlerin görüntülenmesi, ayarı ve tanısı için kullanılır. Entegre Bluetooth modül (opsiyonel), standart kontrol cihazlarıyla kablosuz kullanıma izin verir.

VEGACONNECT

VEGACONNECT arayüz adaptörü iletişim yeteneğine sahip cihazların bir bilgisayarın USB arayüzüne bağlanmasını sağlar.

VEGADIS 81	VEGADIS 81, VEGA-plics® sensörleri için bir dış gösterge ve ayar birimidir.
VEGADIS Adaptörü	VEGADIS adaptörü, iki hücreli gövdesi olan sensörler için yedek parçadır. VEGADIS 81'in M12 x 1 fişiyle sensör gövdesine bağlantısını sağlar.
VEGADIS 82	VEGADIS 82, HART protokollü sensörlerin ölçüm değerlerinin görüntülenmesi ve ayarlanması amaçlıdır. 4 ... 20 mA/HART sinyal hattına sokulur.
PLICSMOBILE T81	PLICSMOBILE T81, HART sensörlerinin ölçüm değerleri ve uzak parametrelemelerin aktarılmasında kullanılan bağımsız bir GSM/GPRS/UMTS radyo birimidir.
PLICSMOBILE 81	PLICSMOBILE 81, ölçüm hücrelerinin iletiminde ve uzaktan parametrelemede HART sensörleri için ölçüm değerlerinin iletiminde ve uzaktan parametrelemede kullanılan entegre bir GSM/GPRS/UMTS radyo birimidir.
Koruyucu kapak	Koruyucu kapak sensör gövdesini kirlenmeye ve güneş ışınları tarafından şiddetli ısınmaya karşı korur.
Flanşlar	Dişli flanşların farklı modeller için şu standartları mevcuttur: DIN 2501, EN 1092-1, BS 10, ASME B 16.5, JIS B 2210-1984, GOST 12821-80.
Dış gövde	Standart sensör gövdesi büyük geliyorsa veya kuvvetli titreşimler oluşuyorsa bir dış gövde kullanabilirsiniz. Bu durumda sensör gövdesi paslanmaz çeliktendir. Elektronik aksam dış gövdenin içinde bulunur ve bir bağlantı kablosuyla sensörden 10 metre (132.8 ft) uzaklığa kadar monte edilebilir.
Merkezleme	VEGAFLEX 83 cihazını bir bypass veya bir dikey boru kurmak istiyorsanız sonda ucunda bulunan merkezleme yıldızının bypass borusu ile temas etmesini engellemelisiniz.

4 Monte edilmesi

4.1 Genel talimatlar

Neme karşı koruma

Cihazınızı, nemlenmeye karşı, şu önlemleri alarak koruyun:

- Uygun bir bağlantı kablosu kullanın (*Güç kaynağına bağlanması*" bölümüne bakınız)
- Dişli kablo bağlantısını (konnektörü) sıkıştırın
- Dişli kablo bağlantısının (konnektör) önündeki bağlantı kablosunu arkaya itin

Bu, özellikle açık alanlarda, içinde (örn. temizlik işlemleri sonucu) nem olma ihtimali olan kapalı alanlarda veya soğutulmuş ve ısıtılmış haznelere montaj için geçerlidir.



Uyarı:

Kurulum sırasında cihazın içinin kesinlikle nemlenmemesini ve içine kir girmemesini sağlayınız.

Cihaz koruma türüne uygunluk için kullanım sırasında gövde kapağının kapalı ve gerekirse sürgülenmiş olmasına dikkat edin.

Kablo bağlantı elemanları

Metrik vida

Dişli kablo bağlantıları metrik dişli cihaz gövdelerine fabrikada vidalanmıştır. Bunlar taşıma sırasında güvenlik temin etmek için plastik tıpalarla kapatılmışlardır.

Bu tıpaları elektrik bağlantısından çıkarın.

NPT vida

Kendiliğinden kapanan NPT dişlilerine sahip cihaz gövdeleri kullanıldığında dişli kablo bağlantıları fabrikada takılamaz. Kablo girişlerinin açık ağızları bu nedenle taşıma güvenliği olarak tozdan koruyucu kapakla kapatılmıştır. Toza karşı kullanılan kapaklar neme karşı yeterli koruma sağlamamaktadır.

Bu koruyucu başlıkları makine devreye almadan önce onaylanmış kablo bağlantılarıyla değiştirin ya da bunlara uyan kör tapa ile ağızlarını kapatın.

Proses koşulları



Uyarı:

Cihaz güvenlik nedeniyle sadece onaylanan proses koşullarında çalıştırılmaktadır. Bunun hakkındaki verileri kullanım kılavuzunun "*Teknik Veriler*" bölümünden ya da model etiketinden okuyabilirsiniz.

Bu nedenle montajdan önce prosteste yer alan tüm cihaz parçalarının, söz konusu olabilecek proses koşullarına uygun olduğundan emin olun.

Bu parçalar arasında şunlar sayılabilir:

- Ölçüme etkin yanıt veren parça
- Proses bağlantısı
- Proses için yalıtılma

Proses koşulları arasında şunlar sayılabilir:

- Proses basıncı
- Proses sıcaklığı

- Malzemelerin kimyasal özellikleri
- Abrazyon (çizilme) ve mekanik özellikler

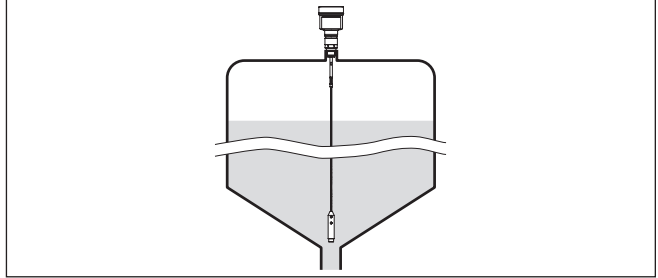
4.2 Montaj talimatları

Montaj pozisyonu

Cihazı hazne iç düzenlerinden veya hazne duvarından en az 300 mm (12 in) uzak olacağı şekilde monte edin. Metalik olmayan haznelerde hazne duvarından uzaklık en az 500 mm (19.7 in) olmalıdır.

Kullanım sırasında, ölçüm sondası entegre parçalara veya hazne duvarına değmemelidir. Gerekirse sonda ucunu sabitleyin.

Konik zeminli haznelerde cihazın haznenin ortasına monte edilmesi avantajlıdır çünkü bu durumda neredeyse hazne zeminine kadar ölçüm yapılabilir. Ölçüm sondası ucuna kadar ölçüm yapılamayacağını dikkate alın. En kısa mesafenin tam ve doğru değeri (alt blok uzaklığı) hakkında daha fazla bilgiyi kullanım kılavuzunun " *Teknik özellikler*" bölümünden bulabilirsiniz.



Res. 4: Konik zeminli hazne

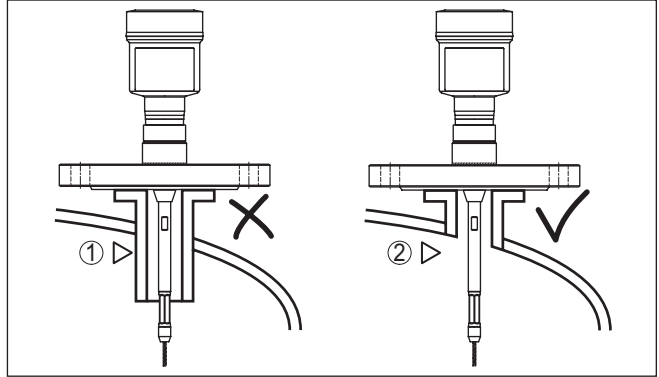
Hazne tipi

Plastik hazne/cam hazne

Güdümlü mikro dalga ölçüm prensibi proses bağlantısında metalik bir yüzeye gereksinim duyar. Bu yüzden plastik kaplardaki vb. flanşlı (DN 50 üstü) bir cihaz modeli kullanın veya vidalama sırasında proses bağlantısının altına bir metal levha ($\phi > 200$ mm/8 in) yerleştirin.

Levhaların proses bağlantısıyla doğrudan teması olmasına dikkat edin.

Bir çubuk ve ip ölçüm sondası metalik hazne duvarı olmadan kurulduğunda (plastik hazne) ölçüm değeri kuvvetli elektro manyetik alanlardan etkilenebilir (EN 61326'ya göre arızalı verim:A sınıfı). Bu durumda koaksiyel modellen bir ölçüm sondası kullanın.



Res. 7: Ek boruları eşit seviyede entegre edin

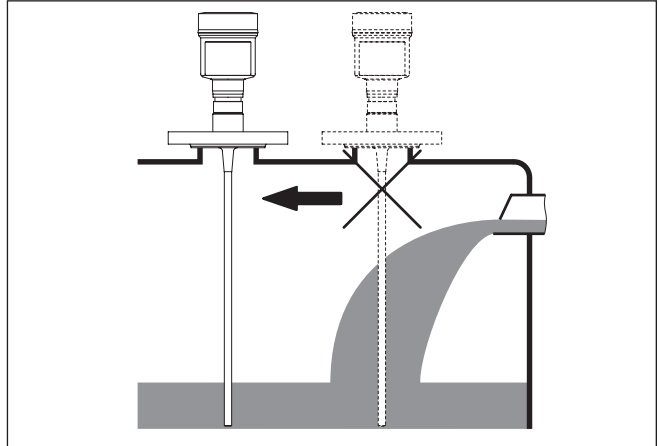
- 1 Sorunlu montaj
- 2 Soket aynı yüzeyde - En iyi montaj

Kaynak çalışmaları

Haznede kaynak çalışması yapılmadan önce elektronik modülü sensörden çıkarın. Bu şekilde elektroniğin induktif geçişler nedeniyle zarar görmesini engellersiniz.

İçeri akan madde

Cihazları doldurma akımının üstüne veya içine takmayın. İçeri akan doldurma malzemesini değil, doldurma malzemesi yüzeyinin kapsama alanına alınmasını sağlayın.



Res. 8: İçeri akıtılan ürün ortamında sensörün montajı

Ölçüm aralığı

Sensörlerin ölçüm aralığı için referans düzlem dişli vidanın (Flanş) contalı yüzeyidir.

Standart yüzeyin altında ve gerekirse ölçüm sondasının ucunda içinde ölçümün mümkün olmadığı bir minimum mesafe bırakılması gerekmektedir (blok uzaklık). Özellikle ip uzunlukları sadece iletken ortam-

larda bitinceye kadar kullanılabilir. Farklı ortamlar için blok uzaklıklar " *Teknik veriler*" bölümünden bulabilirsiniz. Seviyeleme sırasında fabrika ayarının sudaki ölçüm aralığını temel almasına dikkat edin.

Basınç

Kapta yüksek veya alçak basınç olduğu zaman proses bağlantısının sızdırmazlığını sağlamanız gerekir. Sızdırmazlık malzemesinin dolum malzemesine ve proses sıcaklığına dayanıklı olup olmadığını kullanmadan önce kontrol edin.

İzin verilen maksimum basıncı, sensörün " *Teknik Veriler*" veya Model Etiketi bölümünden alın.

Yandan montaj

İç düzen koşulları ağır olduğunda ölçüm sondası da yanlara entegre edilebilir. Bu yüzden çubuk uzantılı veya yay segmentli çubuğu bu duruma uygun şekilde uyarlayabilirsiniz.

Çalışma süresinde bunun sonucunda meydana gelen değişikliklerin telafi edilmesi için sonda uzunluğunu cihaza otomatik olarak hesaplatın.

Bulunan sonda uzunluğu yay segmentler kullanıldığında gerçek ölçüm sondası uzunluğundan farklı olabilir.

Hazne duvarında tutma kirişi, tel vb. modüller varsa, ölçüm sondası hazne duvarından en az 300 mm (11.81 in) uzak olmalıdır.

Daha fazla bilgi için çubuk uzantıları ek kılavuzunu okuyun.

Çubuk uzantısı

Zor kurulum koşullarında ör. ek borularda ölçüm sondasını bir çubuk uzantısına uyarlamanız gerekir.

Çalışma süresinde bunun sonucunda meydana gelen değişikliklerin telafi edilmesi için sonda uzunluğunu cihaza otomatik olarak hesaplatın.

Daha fazla bilgiyi çubuk ve halatlı bileşenler ek kılavuzunda bulabilirsiniz.

PTFE plakalı flanşlarda sıkma momenti

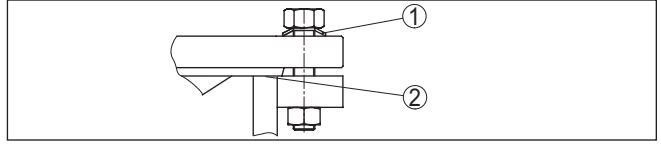
Anten kapsüllemnin PTFE diski, aynı zamanda proses yalıtılmasıdır.

Conta malzemelerinden kaynaklanan normal ön gerilim kaybını telafi etmek için PTFE plakalı flanşların sabitlenmesi için flanş vidalarına ek olarak disk yayı kullanın.

Bunun için elastiki emniyet diskler (örneğin, Schnorr VS veya S) ya da kilit kenarlı ringler (örneğin, Gross VS KD) kullanmanızı tavsiye ederiz.

Uygun emniyet elemanlarını bizden de temin edebilirsiniz.

Büyüklik	Ürün No.	Tip
M16, 7/8"	32880	Kilit kenarlı ring Gross VS KD
M20, 3/4"	32881	Kilit kenarlı ring Gross VS KD
M24, 5/8"	32882	Emniyet diski Schnorr VS, Schnorr S



Res. 9: Disk yaylarının kullanımı

- 1 Müferit disk yayları
- 2 Conta yüzeyi

VEGAFLEX 83'in flanş vidaları PTFE diskinin sıkıca contalanabilmesi için yakl. 60 Nm (44 lbf ft)'lik bir döndürme momenti ile vidalanmalıdır.



Uyarı:

Vidaların, proses basıncı ve sıcaklığına göre düzenli aralıklarla sıkıştırılmasını tavsiye ediyoruz.

5 Besleme gerilimine bağlanma

5.1 Bağlantının hazırlanması

Güvenlik uyarıları

İlk olarak şu güvenlik açıklamalarını dikkate alın:

- Elektrik bağlantısı sadece bu işin eğitimini almış ve tesis işletmecisinin yetki verdiği bir teknisyen tarafından yapılmalıdır.
- Aşırı gerilim bekleniyorsa, aşırı gerilime karşı koruma cihazları monte ediniz



İkaz:

Bağlantıyı ve/veya bağlantıdan çıkarmayı yalnızca elektrik akımını kestikten sonra yapabilirsiniz.

Güç kaynağı

Güç kaynağı ve akım sinyali aynı iki damarlı bağlantı kablosu üzerinden çalışır. Çalışma gerilimi bir cihaz modelinden diğerine farklılık gösterebilir.

Enerji beslemesine ilişkin verileri " *Teknik veriler*" bölümünde bulabilirsiniz.

Şebeke akım devresinin kaynak devresinden güvenli bir şekilde ayrılması için DIN EN 61140 VDE 0140-1'e uygun hareket edin.

Cihazı IEC 61010-1'e göre enerjisi kısıtlanmış bir akım devresi (Class 2'ye uygun şebeke).

Çalışma gerilimine şunların etki edebileceğini dikkate alın:

- Besleme cihazının nominal yük altındaki düşük çıkış gerilimi (sensör akımı olduğunda 20,5 mA; arıza bildirim yapıldığında 22 mA)
- Elektrik devresindeki diğer cihazların etkisi için sensörün " *Teknik veriler*" bölümü yük değerleri kısmına bakın

Bağlantı kablosu

Cihaz piyasada bulunan blendajsız iki telli kablo ile bağlanır. Sanayi için EN 61326-1 test değerlerinin üzerinde bir elektromanyetik parazitlenme beklendiği takdirde yalıtımlı kablo kullanılmalıdır.

Gövdeli ve dişli kablo bağlantısı olan cihazlarda dairesel kablo kullanın. Dişli kablo bağlantısının contalanabilmesi için (IP koruma tipi) kablo dış çapına uyan bir dişli kablo bağlantısı kullanın.

HART multidrop modundayken genel olarak blendajlı bir kablo kullanmanızı tavsiye ederiz.

Kablo bağlantı elemanları

Metrik vida:

Dişli kablo bağlantıları metrik dişli cihaz gövdelerine fabrikada vidalanmıştır. Bunlar taşıma sırasında güvenlik temin etmek için plastik tıparlarla kapatılmışlardır.



Uyarı:

Bu tıparları elektrik bağlantısından çıkarın.

NPT vida:

Kendiliğinden birleşme özelliğine sahip NPT dişli vidalı cihaz gövdelerinde kablo bağlantıları fabrikada vidalanamaz. Kablo girişlerinde serbest ağızları bu yüzden nakliye güvenliği sağlanması amacıyla toza karşı koruyucu kırmızı başlıklar ile kapatılmıştır.

**Uyarı:**

Bu koruyucu başlıkları makine devreye almadan önce onaylanmış kablo bağlantılarıyla değiştirin ya da bunlara uyan kör tapa ile ağızlarını kapatın.

Plastik gövdede NPT kablo bağlantısı ya da Conduit-Çelik boru dişliye gres yağsız olarak takılmalıdır.

Tüm gövdeler için maksimum sıkma torku, bkz. Bölüm " *Teknik Özellikler*".

Kablo yalıtımlama ve topraklama

Yalıtımlı kablo gerektiğinde, kablo blendajını iki taraflı olarak topraklama gerilimine bağlamanızı tavsiye ederiz. Kablo yalıtımı, sensörde doğrudan iç topraklama terminaline bağlanmalıdır. Gövdedeki harici topraklama terminali, toprak gerilimine düşük empedansla bağlanış olmalıdır.



Ex tesisatlarda topraklama kurulum kurallarına uygun olarak yapılır.

Hem galvanik sistemlerde hem de katodik korozyon güvenliği sistemlerinde büyük gerilim farklarının olduğu dikkate alınmalıdır. Bu iki kenarlı yalıtım topraklamasında izin verilmeyen yüksek yalıtım akımlarına yol açabilmektedir.

**Uyarı:**

Cihazın metalik parçaları (proses bağlantısı, ölçüm değeri kaydedici, kılıflı boru vs.) iletken olarak gövdenin iç ve dış topraklama klemensine bağlıdır. Bu bağlantı ya doğrudan metalik ya da harici elektroniğe sahip cihazlarda özel bağlantı kablosunun yalıtımı üzerinden yapılır.

Cihaz dahili voltaj bağlantıları hakkında daha fazla bilgiyi " *Teknik özellikler*" bölümünden bulabilirsiniz.

5.2 Bağla**Bağlantı tekniği**

Elektriğin ve sinyal çıkışının bağlantısı gövdedeki yay baskılı klemenslerle yapılır.

Gösterge ve ayar modülüne ya da arayüz adaptörüne bağlantı gövdedeki kontak pimleri vasıtasıyla yapılır.

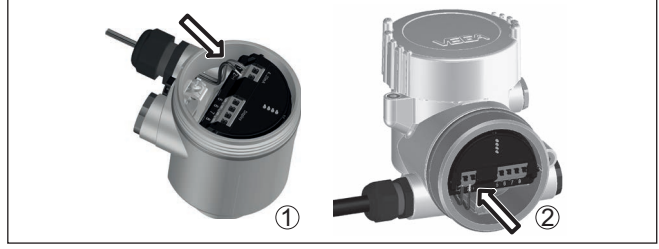
**Bilgi:**

Terminal blok elektrige bağlanabilir ve elektronik parçadan ayrılabilir. Bunun için terminal bloğu küçük bir tornavida ile kaldırın ve çekerek alın. Tekrar bağlarken oturma sesi duyulmalıdır.

Bağlantı prosedürü

Şu prosedürü izleyin:

1. Gövde kapağının vidasını sökün
2. Varsa gösterge ve ayar modülünü hafifçe sola döndürerek çıkartın
3. Dişli kablo bağlantısının başlık somunu gevşetin ve tıparları çıkarın
4. Bağlantı kablosunun kılıfını yakl. 4 in10 cm (4 in) sıyrın, tellerin münferit yalıtımını yakl. 1 cm (0.4 in) sıyrın
5. Kabloyu kablo bağlantısından sensörün içine itin



Res. 10: Bağlantı prosedürü 5 ve 6

- 1 Bir hücreli gövde
- 2 Çift hücreli gövde

6. Damar uçlarını bağlantı planına uygun olarak klemenslere takınız.



Uyarı:

Hem sabit teller hem de tel ucunda kılıf bulunan esnek teller doğrudan terminal ağzına takılır. Uç kılıfları olmayan esnek tellerde, üstten küçük bir tornavida ile terminale basın: Terminal ağzı açılır. Tornavidayı tekrar gevşetmek için kullandığınızda terminaller yeniden kapanır.

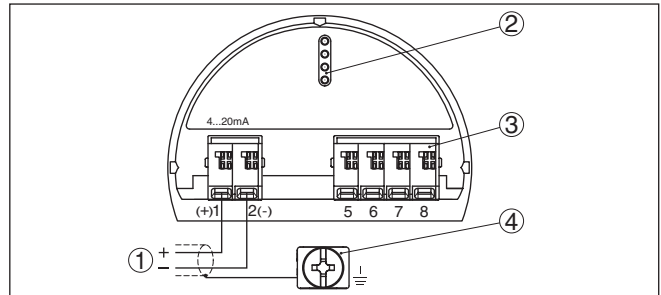
7. Terminaller içinde bulunan kabloların iyi oturup oturmadığını test etmek için hafifçe çekin
 8. Blendajı iç toprak terminaline bağlayın, dış toprak terminalini voltaj regülatörü ile bağlayın
 9. Kablo bağlantısının başlık somununu iyice sıkıştırın. Conta kabloyu tamamen sarmalıdır
 10. Varsa gösterge ve ayar modülünü tekrar takın
 11. Gövde kapağını vidalayın
- Elektrik bağlantısı bu şekilde tamamlanır.

5.3 Bir hücreli gövdenin bağlantı şeması

Ex olmayan, Ex ia ve Ex d modeli için şu şekil kullanılmaktadır.



Elektronik bölme ve bağlantı bölgesi



Res. 11: Tek hücreli gövdede elektronik ve bağlantı bölgesi

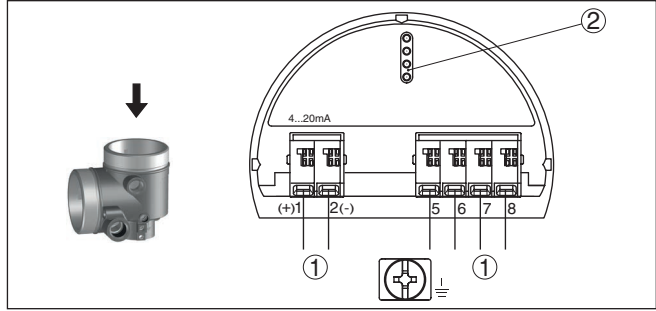
- 1 Güç kaynağı, sinyal çıkışı
- 2 Gösterge ve ayar modülü ya da arayüz adaptörü için
- 3 Bağımsız görüntü ve kontrol birimi
- 4 Kablo blendajı bağlantısının yapılması için toprak terminali

5.4 İki hücreli gövdenin bağlantı şeması

Ex olmayan, Ex ia ve Ex d modeli için şu şekil kullanılmaktadır.



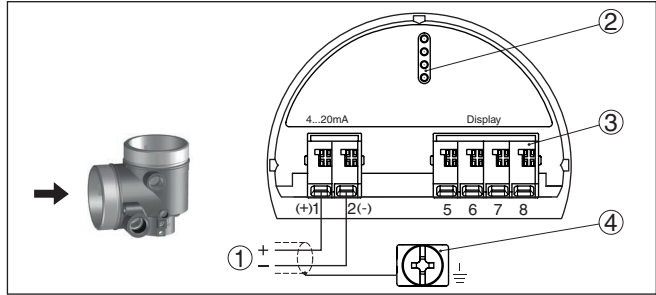
Elektronik bölümü



Res. 12: Elektronik bölümü - iki hücreli gövde

- 1 Bağlantı alanı için iç bağlantı
- 2 Gösterge ve ayar modülü ya da arayüz adaptörü için

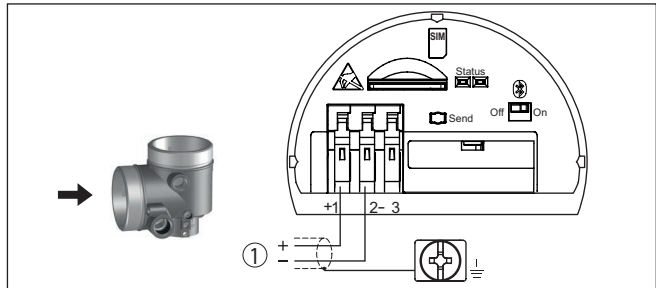
Bağlantı bölümü



Res. 13: İki hücreli gövde - bağlantı bölümü

- 1 Güç kaynağı, sinyal çıkışı
- 2 Gösterge ve ayar modülü ya da arayüz adaptörü için
- 3 Bağımsız görüntü ve kontrol birimi
- 4 Kablo blendajı bağlantısının yapılması için toprak terminali

Bağlantı alanı - PLICSMO-BILE 81 radyo modülü



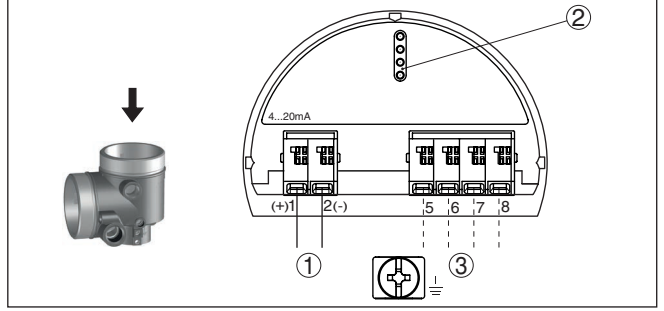
Res. 14: Bağlantı alanı - PLICSMOBILE 81 radyo modülü

- 1 Güç kaynağı

Bağlantı hakkındaki ayrıntılı bilgiyi " *PLICSMOBILE*"'in kullanım kılavuzundan bulabilirsiniz.

5.5 Bağlantı planı Ex d ia iki hücreli gövde

Elektronik bölmesi



Res. 15: Elektronik bölmesi - Ex d ia iki hücreli gövde

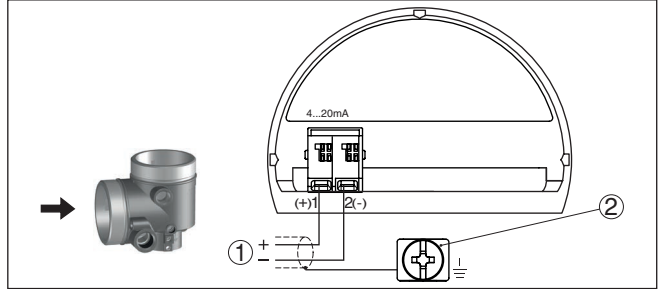
- 1 Bağlantı alanı için iç bağlantı
- 2 Gösterge ve ayar modülü ya da arayüz adaptörü için
- 3 Dış gösterge ve ayar modülü için bağlantı fişi için iç bağlantı (opsiyonel)



Uyarı:

Ex d ia cihazı kullanılacağıında HART-Multidrop ayar modu kullanılmaz.

Bağlantı bölmesi

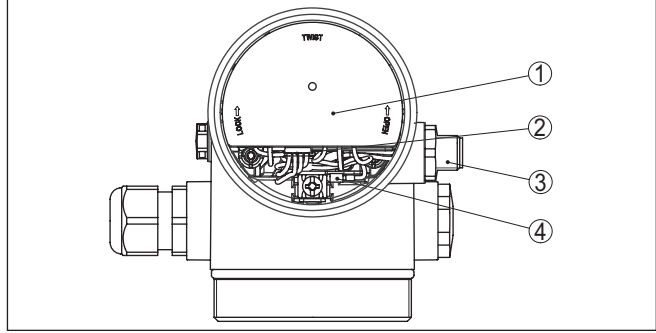


Res. 16: Ex d ia iki hücreli gövde - bağlantı bölmesi

- 1 Güç kaynağı, sinyal çıkışı
- 2 Kablo blendajı bağlantısının yapılması için toprak terminali

5.6 VEGADIS adaptörü ile iki hücreli gövde

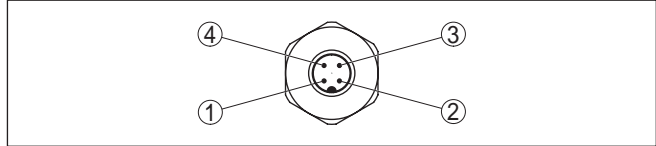
Elektronik bölümü



Res. 17: Dış göstere ve ayar biriminin bağlanması için VEGADIS adaptörlü elektronik bölümüne bakış

- 1 VEGADIS Adaptörü
- 2 İç fiş bağlantısı
- 3 M12 x 1 konektör

Fiş bağlantısının atanması



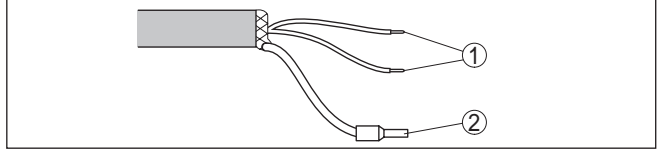
Res. 18: M12 x 1 konektöre bakış

- 1 Pin 1
- 2 Pin 2
- 3 Pin 3
- 4 Pin 4

Kontakt pini	Sensör içinde renkli bağlantı kablosu	Klemens Elektronik modül
Pin 1	Kahverengi	5
Pin 2	Beyaz	6
Pin 3	Mavi	7
Pin 4	Siyah	8

Tel atama bağlantı kablosu

5.7 Bağlantı planı - Model IP66/IP68 (1 bar)



Res. 19: Tel doğrulama sıkı bağlanmış bağlantı kablosu

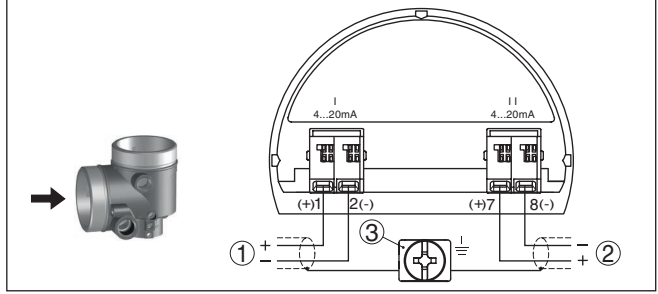
- 1 Güç kaynağı ve/veya değerlendirme sistemi için kahverengi (+) ve mavi (-)
- 2 Blendaj

Yardımcı elektronik - ek akım çıkışı

5.8 Yedek elektronikler

İkinci bir ölçüm değerinin elde edilmesi için, yardımcı elektroniği " ek akım çıkışı"ni kullanabilirsiniz.

İki akım çıkışı da pasiftir ve buralara elektrik verilmelidir.



Res. 20: Bağlantı bölmesi, iki hücreli gövde, yardımcı elektronik " Ek akım çıkışı"

- 1 Birinci akım çıkışı (I) - Güç kaynağı ve sinyal çıkışı sensör (HART)
- 2 Ek akım çıkışı (II) - Güç kaynağı ve sinyal çıkışı (HART'sız)
- 3 Kablo blendajı bağlantısının yapılması için toprak terminali

5.9 Açma fazı

Cihazın güç kaynağına bağlantısı yapıldıktan sonra cihaz kendi kendine bir test yapar:

- Elektroniğin iç testi
- " F 105 Ölçüm değerini bul" durum mesajının ekran veya bilgisayar bilgileri
- Çıkış sinyali, kısa süreliğine ayarlanan arıza değerine atlar

Aktüel ölçüm değeri sonra sinyal hattına aktarılır. Değer, örn. fabrika eşitlemesi gibi daha önce yapılmış ayarları da dikkate almıştır.

6 Gösterge ve ayar modülü ile devreye alma

6.1 Gösterge ve ayar modülünün kullanılması

Gösterge ve kullanım modülü istendiğinde sensörün içine yerleştirilebilir ve çıkarılabilir. 90°'lik açılarla dört konumda takılabilir. Bu işlemi yaparken elektrik akımının kesilmesine gerek yoktur.

Şu prosedürü izleyin:

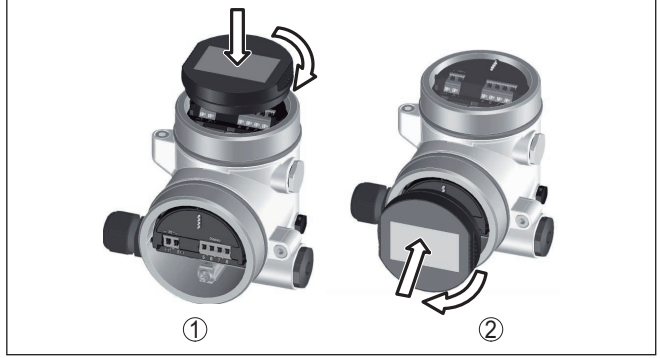
1. Gövde kapağının vidasını sökün
2. Gösterge ve ayar modülünü elektronik üzerinde dilenilen konuma getirin ve yerine oturuncaya kadar sağa doğru çevirin
3. İzleme penceresini gövdenin kapağına takıp iyice sıkın

Sökme, bu işlemi tersine takip ederek yapılır.

Gösterge ve ayar modülünün enerjisi sensör tarafından sağlanır, başka bir bağlantıya gerek yoktur.



Res. 21: Elektronik bölümünde bir hücreli gövdede gösterge ve ayar modülünün çalıştırılması



Res. 22: Gösterge ve ayar modülünün iki hücreli gövdeye montajı

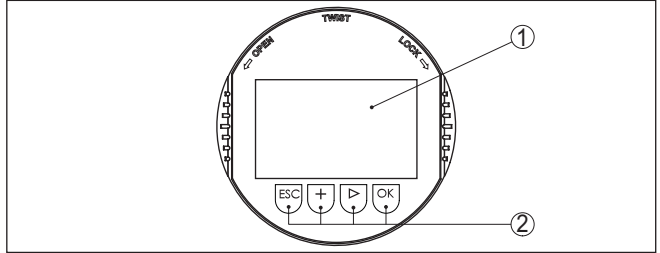
- 1 Elektronik bölmesinde
- 2 Bağlantı bölgesinde



Uyarı:

Cihazın donanımını sonradan ölçüm değerlerini devamlı gösteren bir gösterge ve ayar modülü ile donatmak isterseniz, izleme pencereyi yüksek kapak kullanılması gerekir.

6.2 Kumanda sistemi



Res. 23: Gösterge ve kumanda elemanları

- 1 Sıvı kristal ekran
- 2 Kumanda tuşları

Tuş fonksiyonları

- **[OK]** tuşu:
 - Menüye genel bakışa geç
 - Seçilen menüyü teyit et
 - Parametre işle
 - Değeri kaydet
- **[->]** tuşu:
 - Ölçüm değerinin gösterilme şeklini değiştir
 - Listeye yapılacak girişi seç
 - Düzeltme pozisyonunu seç
- **[+]** tuşu:
 - Bir parametrenin değerini değiştir
- **[ESC]** tuşu:

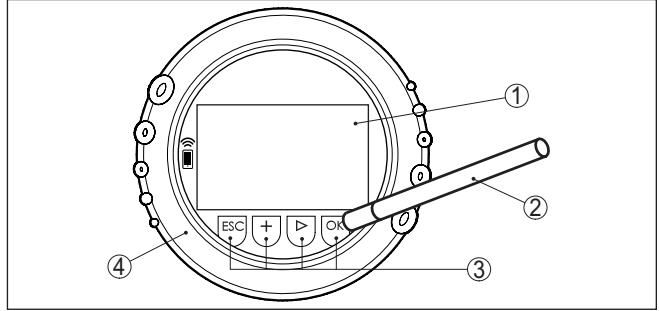
- Girilen bilgileri iptal et
- Üst menüye geri git

Kumanda sistemi

Cihazı gösterge ve ayar modülünün dört düğmesini kullanarak çalıştırıyorsunuz. LC göstergesinde münferit menü seçenekleri görülmektedir. Münferit düğmelerin fonksiyonlarını lütfen önceki grafikten öğrenin.

Kontrol sistemi - Manyetik pim üzerinden tuşlar

Gösterge ve ayar modülünün Bluetooth modelinde alternatif olarak manyetik bir pim yardımıyla kullanma seçeneği bulunmaktadır. Bu, gösterge ve ayar modülünün dört tuşunu sensör gövdesinin izleme penceresi kapalı kapağından aktive eder.



Res. 24: Gösterge ve ayar modülünün manyetik pimden kumanda elemanları

- 1 Sıvı kristal ekran
- 2 Manyetik pim
- 3 Kumanda tuşları
- 4 İzleme penceresi kapak

Zamanla ilgili fonksiyonlar

[+] ve [-] düğmelerine bir kez basıldığında düzeltilen değer ya da ok bir değer değişir. 1 sn'den fazla süre düğmeye basıldığında değişiklik kalıcıdır.

[OK]- ile [ESC] tuşlarına aynı anda 5 sn'den daha uzun süre basıldığında temel menüye atlanır. Menü dili de "İngilizce"ye döner.

Sistem, son kez tuşa bastıktan yakl. 60 dakika sonra otomatik olarak ölçüm değerleri göstergesine döner. Bu kapsamda, önceden [OK] ile teyitlenmemiş değerler kaybolur.

Açma fazı

VEGAFLEX 83 açıldıktan sonra kendine bir test yapar. Bu sayede cihaz yazılımı denetlenmiş olur.

Çıkış sinyali açılış fazı sırasında bir anza sinyali verir.

Başlangıç prosesi sırasında gösterge ve ayar modülünde aşağıdaki bilgiler yer almaktadır:

- Cihaz tipi
- Cihaz adı
- Yazılım sürümü (SW sür)
- Donanım sürümü (HW sür)

Ölçüm değerinin göstergesi

[>] tuşu ile üç farklı gösterge modu arasında seçim yapabilirsiniz:

İlk şekilde seçilen ölçüm değeri büyük harflerle gösterilir.

İkinci şekilde, seçilen ölçüm değeri ve bununla ilgili bir çubuk grafiği gösterilmektedir.

Üçüncü şekilde, seçilen ölçüm değeri ve seçilen ikinci bir ölçüm değeri (ör. Sıcaklık değeri) gösterilir.



6.3 Parametreleme - Hızlı devreye alma

Hızlı devreye alım

Sensörün hızlı ve kolayca ölçüme uyarlanabilmesi için, gösterge ve kullanım modülünün başlangıç resminden "*Hızlı devreye alma*" seçeneğini seçin.



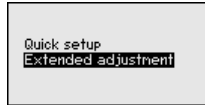
Aşağıdaki hızlı devreye alma adımları "*Genişletilmiş Ayar*"da da bulunabilir.

- Cihaz adresi
- Ölçüm yeri ismi
- Malzeme tipi (opsiyonel)
- Uygulama
- Maks. seviye
- Min. seviye
- Yanlış sinyal bastırma

Menü seçeneklerinin tanımlamalarını "*Parametreleme - Genişletilmiş Ayar*" bölümünde bulabilirsiniz.

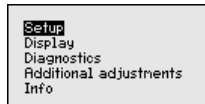
6.4 Parametreleme - Genişletilmiş kullanım

"*Genişletilmiş kullanımın*" teknik olarak ölçüm yerlerinin çok uğraştırıcı olduğu kullanımlarda daha kapsamlı ayarların yapılması öngörülmelidir.



Ana menü

Ana menü aşağıda belirtilen fonksiyonları içeren beş bölüme ayrılmıştır:



Devreye alma: Ölçüm yerleri ismi, ortam, kullanım, hazne, seviyeleme, sinyal çıkışı, cihaz birimi, arıza sinyali hariçleyici, lineerizasyon eğimi gibi ayarlar

Ekran: Dil, ölçüm değeri gösterme ve aydınlatma ayarları

Tanı: Cihaz durumu, ibre, ölçüm güvenliği, simülasyon ve yankı eğimi hakkında bilgiler

Diğer ayarlar: Sıfırlama, tarih/saat, sıfırlama, kopyalama fonksiyonu

Bilgi: Cihaz adı, donanım ve yazılım versiyonu, kalibrasyon tarihi, cihazın özellikleri

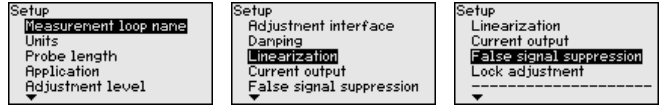


Uyarı:

Ölçümün optimum ayarı için "Devreye alma" ana menüsündeki münferit alt menüler peş peşe seçilip doğru parametreler girilmelidir. Sırayı mümkün mertebe bozmamaya dikkat edin.

İzlenecek yol aşağıda belirtilmektedir.

Şu alt menü seçenekleri mevcuttur:



Alt menü seçenekleri aşağıda belirtilmektedir.

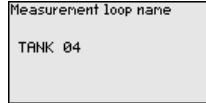
Ölçüm yeri ismi

6.4.1 Devreye alma

Buraya uygun bir ölçüm yeri ismi verebilirsiniz. "OK" tuşuna basarak işlemi başlatın. "+" düğmesine basarak karakteri değiştirebilir ve "->" düğmesiyle de bir öteye sıçrayabilirsiniz.

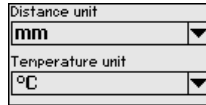
Maksimum 19 karakterli isim vermeniz mümkündür. Karakterler şunlardan oluşmaktadır:

- A'dan Z'ye tüm büyük harfler
- 0'dan 9'a tüm sayılar
- Özel karakterler (+ - / _) boşluk karakteri



Birimler

Bu menü seçeneğinde uzaklık birimini ve sıcaklık birimini seçin.



Uzaklık birimlerinde m, mm ve ft arasından seçebilirsiniz. Sıcaklık birimlerinde °C, °F ve K arasından seçebilirsiniz.

Sonda uzunluğu

Bu menü seçeneğinde sonda uzunluğunu girer veya bunu otomatik olarak sensör sisteminden bulabilirsiniz.

"Ever" seçeneğini seçtiğinizde sonda uzunluğu otomatik olarak bulunur. "Hayır" seçeneğini seçtiğinizde sonda uzunluğunu manuel olarak verebilirsiniz.

Probe length 1000 mm	Probe length determine automatically? Yes No	Probe length 01000 mm 0 80000
--------------------------------	--	---

Uygulama - Ürün ortamı tipi

Bu menü seçeneğinden hangi ortam tipini ölçmek istediğinizi seçebilirsiniz. Sıvı veya döküm malzemesi arasında seçim yapabilirsiniz.

Application Type of medium Application Medium/Dielectric figure	Type of medium Liquid	Type of medium <input checked="" type="checkbox"/> Liquid Solid
--	---------------------------------	---

Uygulama - Uygulama

Bu fonksiyonla, uygulamayı seçebilirsiniz. Doluluk seviyesi ölçümü ve ayırma katmanının ölçümü arasında seçim yapın. Bunun dışında hazne veya bypass veya dikey boru arasında bir seçim yapmanız mümkündür.



Uyarı:

Uygulama seçiminin diğer menü seçenekleri üzerine etkisi çok büyüktür. Daha sonraki parametrelerken her menü seçeneğinin sadece alternatif olarak mevcut olmasına dikkat edin.

Demo modunu seçme seçeneğiniz de bulunmaktadır. Bu mod sadece test ve reklam için öngörülmüştür. Bu modda sensör, uygulamanın parametresinin kayda almaz ve her değişikliğe doğrudan reaksiyon verir.

Application Product type Application Medium/Dielectric figure	Application Level vessel	Application <input checked="" type="checkbox"/> Level vessel Level bypass/standpipe Interface vessel Interf.bypass/standpipe Demonstration mode
--	------------------------------------	--

Uygulama - Ürün ortamı, dielektrik değeri

Bu menü seçeneğinden ortam tipini (ürün ortamı) öğrenebilirsiniz.

Bu menü seçeneği sadece "Uygulama" seçeneğinden doluluk ölçümü seçilmiş olduğunda mevcuttur.

Application Product type Application Medium/Dielectric figure	Medium/Dielectric constant Water-based/>10	Medium/Dielectric constant Solvents,oilLPG/<3 Chem.mixtures/3...10 <input checked="" type="checkbox"/> Water-based/>10
--	---	---

Aşağıdaki ürün ortamı tipleri arasından seçim yapabilirsiniz:

Dielektrisite değeri	Dolum malzemesinin tipi	Örnekler
> 10	Su bazlı sıvılar	Asitler, bazlar, su
3 ... 10	Kimyasal karışımlar	Klorbenzol, azot bazlı cila, anilin, izosiyanat, kloroform
< 3	Hidrokarbonlar	Çözücü, yağlar, sıvı gaz

Uygulama - Gaz fazı

Bu menü seçeneği sadece "Uygulama" seçeneğinden ayırma katmanını ölçümü seçilmiş olduğunda mevcuttur. Bu menü seçeneğinden uygulamanızda biriken bir gaz fazının olup olmadığı bilgisini girebilirsiniz. İşlevi sadece gaz fazı sürekli olarak varsa "Evet"e getirin.

Application Product type Application Gas phase Dielectric figure	Superimposed gas phase present? Yes	Superimposed gas phase present? No <input checked="" type="checkbox"/> Yes
--	--	--

Uygulama - Dielektrisite değeri

Bu menü seçeneğini sadece " *Uygulama* " seçeneğinden ayırma katmanını ölçümü seçilmiş olduğunda mevcuttur. Bu menü seçeneğinden üst ürün ortamının dielektrisite değerinin ne olacağını girebilirsiniz.

Application Product type Application Gas phase Dielectric figure	Dielectric figure upper medium 2.000	Dielectric constant Enter Calculate
--	---	---

Üstteki ürün ortamının dielektrisite değerini doğrudan girebilir veya cihazdan arayabilirsiniz.

Dielektrisite değerini aramak istiyorsanız ölçülen/bulunan ayırma katmanına olan uzaklığı girmelisiniz.



Uyarı:

Dielektrite sayısı sadece iki farklı ortam ve yeterli büyüklükte bir ayırma katmanı olduğu takdirde güvenilir şekilde verilebilir.

Dielectric constant 002.0 1.0 100.0	Distance to the interface 00000 nm 0 99999
---	---

Maks. seviyeleme Dolum seviyesi

Bu menü seçeneğinden doluluk ayarı için maks. seviyeyi verebilirsiniz. Ayırma katmanını ölçüleceğinde bu maksimum toplam dolum seviyesine eşittir.

Adjustment level Max. adjustment level Min. adjustment level	Max. adjustment level 100.00 % ≅ 50 nm 726 nm
--	---

İstediğiniz yüzde değerini **[+]** düğmesiyle ayarlayın ve **[OK]** tuşuna basarak kaydedin.

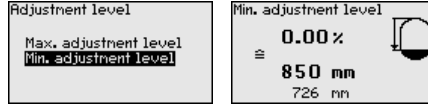
Max. adjustment level 100.00 % -10.00 110.00

Yüzde değer için dolu hazne için uygun mesafeyi metre değerinden verin. Mesafe, sensörün standart düzlemine bağlıdır (Proses bağlantısının contalı yüzeyi). Maksimum dolum seviyesinin blok uzaklığın altında kalmasına dikkat edin.

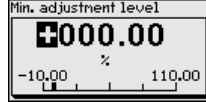
Max. adjustment level 00050 nm 0 80000

Min. ayar - seviye

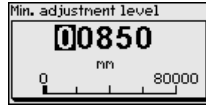
Bu menü seçeneğinden doluluk ayarı için min. seviyeyi verebilirsiniz. Ayırma katmanı ölçüleceğinde bu minimum toplam dolum seviyesine eşittir.



İstediğiniz yüzde değerini [+] düğmesiyle ayarlayın ve [OK] tuşuna basarak kaydedin.



Yüzdelik değeri bulmak için, boş hazneye uygun uzaklık değerini metre cinsinden verin (Ör. Flanştan sondanın ucuna olan uzaklık). Mesafe, sensörün standart düzlemine bağlıdır (Proses bağlantısının contalı yüzeyi).

**Maks. seviye ayarı ayırma katmanı**

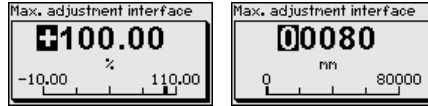
Bu menü seçeneği sadece "Uygulama" seçeneğinden ayırma katmanını ölçümü seçilmiş olduğunda mevcuttur.



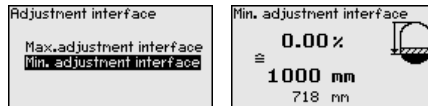
Maks. seviyeleme için dilediğiniz yüzde değeri girin.

Alternatif olarak ayırma katmanı için de seviye ölçümü ayarını yapabilirsiniz.

Üstteki ürün ortamının yüzeyinin yüzde değerine tekabül eden mesafe metre değerinden verin.

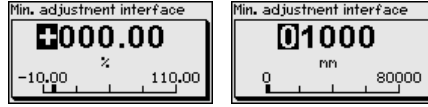
**Minimum ayar - ayırma katmanı**

Bu menü seçeneği sadece "Uygulama" seçeneğinden ayırma katmanını ölçümü seçilmiş olduğunda mevcuttur.



Min. ayar için istediğiniz yüzde değerini verin (ayırma katmanı)

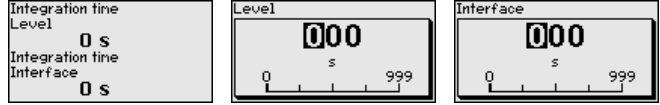
Ayırma katmanı yüzde değerine uyan ayırma katmanı uzaklık değeri metre biriminden giriniz.



Sönümlleme

Proses koşullarına uygun ölçüm oynamalarının sönümlemesi için bu menü seçeneğinden 0 - 999 sn'lik bir entegrasyon süresi ayarlayın.

"*Uygulama*" menü seçeneğinden ayırma katmanı ölçümü seçeneğini seçtiyseniz, dolum ayarı ile ayırma katmanı için sönümlmeyi ayarlayabilirsiniz.

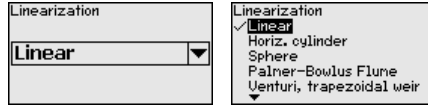


Fabrika ayarı 0 sn'lik bir sönümlmedir.

Lineerizasyon

Bir lineerizasyon doluluk seviyesi hazne hacimleri doluluk seviyesi yüksekliğine lineer şekilde çıkmayan tüm haznelerde yapılmalıdır (ör. Yuvarlak veya konik tankta hacmin gösterilmesi dileyorsa). Bu hazne için uygun lineerizasyon eğimi bulunmaktadır. Yüzdesel doluluk yüksekliği ve hazne hacmi arasındaki oranı belirtin.

Lineerizasyon hem ölçüm değeri göstergesi hem de çıkış için yapılmaktadır. Uygun eğimin etkinleştirilmesiyle yüzdesel hazne hacminin doğru görüntülenmesi sağlanır. Hacim yüzde olarak değil de litre veya kilogram olarak verilecekse ek olarak "*Ekrana*" menü seçeneğinden bir ölçekleme ayarı yapılabilir.



İkaz:

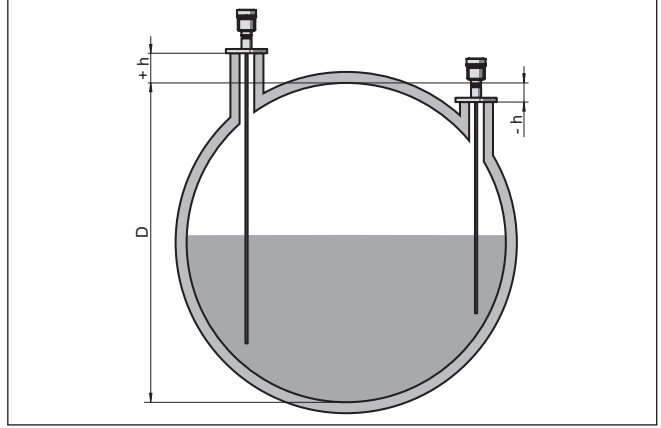
Bir lineerizasyon eğimi seçilirse, ölçüm sinyali artık dolum yüksekliğine zorla lineer olmaz. Bu, kullanıcı tarafından (özellikle sınır sinyali vericideki anahtarlama noktasının ayarı yapılırken) dikkate alınmalıdır.

Aşağıda, haznenizle ilgili değerleri (ör. hazne yüksekliğini, soket düzeltmeyi) girmeniz gerekmektedir.

Lineer olmayan hazne kalıplarında hazne yüksekliği ve soket düzeltme değerini girin.

Hazne yüksekliği verileceğinde, haznenin toplam yüksekliğini girmeniz gerekmektedir.

Soket düzeltme değeri verileceğinde, soketin haznenin üst kısmındaki yüksekliğini girmeniz gerekmektedir. Soket haznenin üst kısmından daha alçaktaysa, bu değer eksi de çıkabilir.

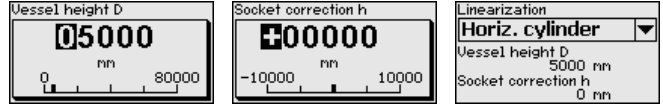


Res. 25: Hazne yüksekliği ve soket düzeltme değeri

D Hazne yüksekliği

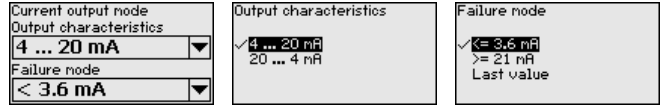
$+h$ Artı soket düzeltme değeri

$-h$ Eksi soket düzeltme değeri



Akım çıkışı modu

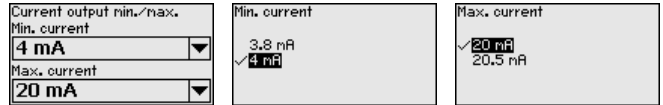
"Akım çıkışı modu" menü seçeneğinden arıza durumundaki çıkış çizgisini ve akım çıkışı davranışını belirleyin.



Fabrika ayarı çıkış çizgisi için 4 ... 20 mA, arıza modu için < 3,6 mA.

Akım çıkışı, min./maks.

"Akım çıkışı Min./Maks." kullanımdaki akım çıkışı davranışını belirleyin.



Fabrika ayarı için min. akım 3,8 mA, maks. akım 20,5 mA'dır.

Yanlış sinyal bastırma

Aşağıdaki koşullar hatalı yansımalara ve ölçümün zayıflamasına neden olurlar:

- Yüksek ek bağlantılar
- Hazne iç düzenleri (Taşıyıcı kolon gibi)

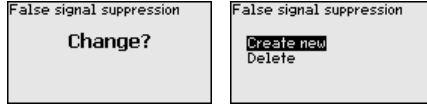


Uyarı:

Bir arıza sinyali hariçleyici bu arıza sinyallerinin doluluk seviyesi ve ayırma katmanı ölçümü sırasında bir daha dikkate alınmamaları için bu sinyalleri ölçer, tanımlar ve kaydeder. Genel olarak, olabilecek en

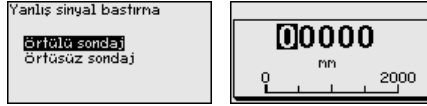
doğru sonuca ulaşılması için arıza sinyali hariçleyicinin kullanılmasını öneririz.

Şu prosedürü izleyin:



Önce ölçüm sondasının örtülü olup olmayacağını seçin.

Ölçüm sondası örtülü ise dolun malzemesinin üst yüzeyine olan gerçek sensör uzaklığını verin.



Bunu yaptığınızda bu aralıkta olan tüm mevcut arıza sinyalleri sensörle ölçülür ve kaydedilir.

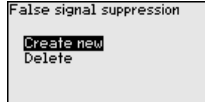
Örtülü ölçüm sondasında, ölçüm sondasının örtüsüz aralığında sadece parazitlenmelerin tespit edildiğini dikkate alın.



Uyarı:

Ürün ortamı yüzeyine olan mesafe yanlış (çok büyük) verildiğinde, gerçek dolun durumu hatalı sinyal olarak görüleceğinden kayda alınacağından bu mesafeyi kontrol edin. Bu böyle olduğunda bu aralıkta dolun durumu ölçülemez.

Sensörde önceden bir yanlış sinyal bastırma etkin hale getirilmişse "Yanlış sinyal bastırma" seçeneğinde şu menü penceresi açılır:



Cihaz ölçüm sondası örtüsüz olur olmaz otomatik olarak bir yanlış sinyal önleme işlemi yerine getirir. Yanlış sinyal önleme her zaman güncellenir.

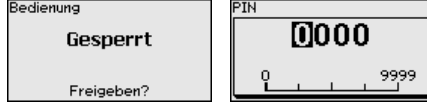
"Sil" menü seçeneği, önceden başlatılan yanlış sinyal bastırmayı tamamen silme görevini yerine getirir. Bu, etkin haldeki yanlış sinyal bastırıcı, haznenin ölçüm ve tekniği ile ilgili koşullarını yerine getiremediği takdirde kullanılır.

Ayar olanağının kilitlemesi/kilidin açılması

"Kullanımın kilitlemesi/yeniden açılması" menü seçeneğine girerek sensör parametresini istemediğiniz ve öngörmediğiniz değişikliklerin yapılmasına karşı korursunuz. PIN bu durumda sürekli olarak etkinleştirilip/pasif konuma getirilebilir.

PIN (şifre) aktif konumda olduğunda sadece şu kullanım fonksiyonları PIN (şifre) girilmeden çalışabilir:

- Menü seçeneklerine basarak verilerin gösterilmesi
- Sensördeki verilerin gösterge ve ayar modülünden okunması

**Dikkat:**

PIN aktif olduğunda PACTware/DTM ve diğer sistemler üzerinden kullanım kilitlidir.

Teslim konumunda şifre "0000"dır.

PIN'i değiştirmişseniz ve numarayı hatırlayamıyorsanız Hizmet Bölümümüzü arayın.

Akım çıkışı 2

Cihaza ikinci bir akım çıkışı olan ek bir elektronik entegre edilmişse, ayrıyeten bu ek akım çıkışının ayarını yapabilirsiniz.

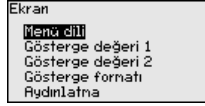
"Akım çıkışı 2" menü seçeneğinden ek akım çıkışının hangi ölçüm büyüklüğüne tekbül ettiğini belirleyin.

İzlenecek prosedür, normal akım çıkışının ön ayarına uymaktadır. Bkz. "Devreye alma - Akım çıkışı".

6.4.2 Ekran

Ekran seçeneklerinin optimum ayarı için "Ekran" ana menüsündeki münferit alt menüler peşpeşe seçilip doğru parametreler girilmelidir. İzlenecek yol aşağıda belirtilmektedir.

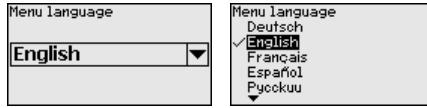
Şu alt menü seçenekleri mevcuttur:



Alt menü seçenekleri aşağıda belirtilmektedir.

Menü dili

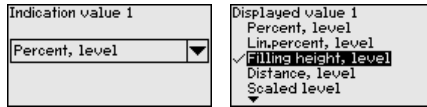
Bu menü seçeneği sizin istediğiniz ülkenin dilini kullanmanıza izin verir.



Sensör teslimat sırasında İngilizce ayardadır.

Gösterge değeri 1

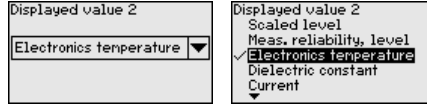
Bu menü seçeneğinden ölçüm değerinin ekran üzerindeki görünümü tanımlayabilirsiniz. Bununla iki farklı ölçüm değerini görüntüleyebilirsiniz. Bu menü seçeneğinden ölçüm değeri 1'i belirleyebilirsiniz.



Gösterge değeri 1 için fabrika ayarı "Dolum yüksekliği dolum durumu"dur".

Gösterge değeri 2

Bu menü seçeneğinden ölçüm değerinin ekran üzerindeki görünümü tanımlayabilirsiniz. Bununla iki farklı ölçüm değerini görüntüleyebilirsiniz. Bu menü seçeneğinden ölçüm değeri 2'yi belirleyebilirsiniz.

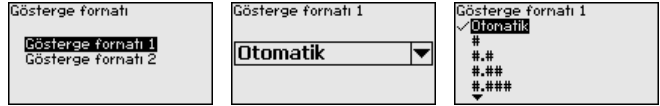


Gösterge değeri 2 için fabrika ayarı elektronik sıcaklığıdır.

Gösterge formatı

Bu menü seçeneğinden ekrandaki ölçüm değerinin gösterge formatını belirleyebilirsiniz. İki farklı gösterge değeri için farklı gösterge formatları kullanabilirsiniz.

Bununla, ölçüm değerinin ekranda virgülden sonra kaç tane basamak geleceğini belirlersiniz.



Gösterge formatı için fabrika ayarı "Otomatik" konumu üzerindedir.

Aydınlatma

Entegre fon ışıklandırma kullanım menüsünden çalıştırılabilir. Fonksiyon güç kaynağının çalışma gerilimine bağlıdır. Bkz. "Teknik veriler".

Yeterli miktarda enerji sağlanmadığında, cihazın fonksiyonu yerine getirilmesini için aydınlatma geçici olarak kesilir.



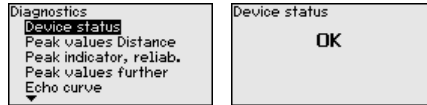
Teslimat durumunda aydınlatma açıktır.

6.4.3 Tanı

Cihaz durumu

Bu menü seçeneğinde cihazın durumu görüntülenmektedir.

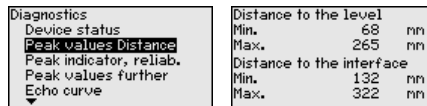
Cihaz bir hata mesajı verdiğinde bu mesajdan hatanın nedeni hakkında ayrıntılı bilgi edinebilirsiniz.



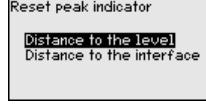
İbre uzaklık

Sensörde her zaman minimum ve maksimum ölçüm değeri kaydedilir. "İbre mesafesi" menü seçeneğinde iki değer gösterilir.

"Devreye alma - Uygulama" menü seçeneğinden ayırma katmanı ölçümünü seçtiğinizde doluluk seviyesi ibre değerlerine ek olarak ayırma katmanı ölçümü de görüntülenir.



Bir başka pencerede iki ibre değeri için ayrı ayrı bir sıfırlamayı yerine getirmeniz mümkündür.



ibre ölçüm güvenirligi

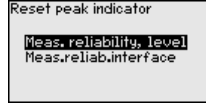
Sensörde her zaman minimum ve maksimum ölçüm değeri kaydedilir. "İbre ölçüm güvenirligi" menü seçeneğinde iki değer gösterilir.

Ölçüm, proses koşullarından etkilenebilmektedir. Bu menü seçeneğinde seviye ölçümünün ölçüm güvenirligi mV cinsinden gösterilmektedir. Değer ne kadar yüksek olursa, ölçüm de o derece güvenli yapılır.

"Devreye alma - Uygulama" menü seçeneğinden ayırma katmanı ölçümünü seçtiğinizde doluluk seviyesi ibre değerlerine ek olarak ayırma katmanı ölçümü de görüntülenir.

Diagnostics Device status Peak values Distance Peak indicator, reliab. Peak values further Echo curve ▼	Ölçüm güvenirligi ölçüm durur Min. 1 nV Maks. 279 nV Ölçüm güvenirligi - Arayüz Min. 1 nV Maks. 316 nV
--	---

Bir başka pencerede iki ibre değeri için ayrı ayrı bir sıfırlamayı yerine getirmeniz mümkündür.



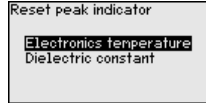
ibre diğer

Sensörde her zaman minimum ve maksimum ölçüm değeri kaydedilir. "İbre diğer" menü seçeneğinde iki değer gösterilir.

Bu menü seçeneğinde hem elektronik sıcaklığının hem de dielektrisit değerinin ibresini görüntüleyebilirsiniz.

Diagnostics Peak values Distance Peak indicator, reliab. Peak values further Echo curve Simulation ▼	Electronics temperature Min. 27,28 °C Max. 28,84 °C Dielectric constant Min. 1,00 Max. 1,00
---	--

Bir başka pencerede iki ibre değeri için ayrı ayrı bir sıfırlamayı yerine getirmeniz mümkündür.

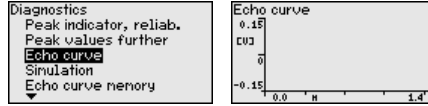


Bilgi:

Gösterge değerlerinden birinin yanıp sönmesi, güncel geçerli değer olmadığını ifade eder.

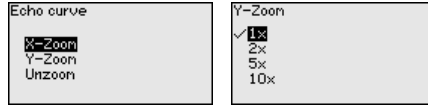
Yankı eğimi

"Yankı eğimi" menü seçeneği yankının sinyal şiddeti ölçüm aralığından (V) gösterilmektedir. Sinyal şiddeti ölçüm kalitesinin değerlendirilmesine izin vermektedir.



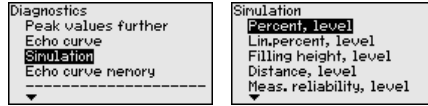
Aşağıdaki fonksiyonları kullanarak yankı eğiminin kısmi aralıklarını arttırabilirsiniz.

- "X büyütme": Ölçüm aralığının büyüteç fonksiyonu
- "Y-Zoom": Sinyalin " V" olarak 1-, 2-, 5- ve 10-kat büyütülmesi
- "Önceki büyüklüğe getirme": Göstergedeki nominal aralığın değiştirilmemiş büyüklüğe geri getirilmesi

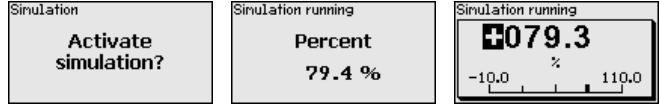


Simülasyon

Bu menü seçeneğinden akım çıkışı yoluyla ölçüm değerlerini simüle edebilirsiniz. Bu sayede örn. çıkışa bağlanmış gösterge cihazları ve kablolu sistemlerin giriş kartı kullanılarak sinyal yolu test edilir.



İstedığınız simülasyon büyüklüğünü seçin ve istediğiniz sayıyı girin.



Dikkat:

Simülasyon başladığında simüle edilen değer 4 - 20 mA akım değeri ve dijital HART sinyali olarak gösterilir.

Simülasyonu deaktif etmek için **[ESC]** tuşuna basınız.



Bilgi:

Simülasyonun aktifleştirilmesinden 60 dakika sonra simülasyon otomatikman kesilir.

Yankı eğimi belleği

"Devreye alma" menü seçeneği ile devreye alma zamanında yankı eğimini kaydedebilirsiniz. Genelde bu tavsiye edilir; hatta bu, Mülk İşletimi İşlevselliğinin kullanımı için gereklidir. Kayıt olabildiğince düşük bir doluluk seviyesinde yapılır.

Bu şekilde kullanım sırasında sinyal değişiklikleri anlaşılabilir. Devreye alma yankı eğiminin güncel yankı eğimiyle karşılaştırılması için PA-CTware kullanım yazılımı ve PC kullanılarak yüksek çözünürlüklü yankı eğimi görüntülenip kullanılabilir.

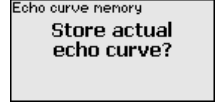
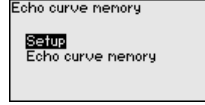
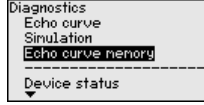


"Yankı eğimi kaydedici" fonksiyonu ölçümün yankı eğiminin kaydedilmesini sağlar.

"Yankı eğimi kaydedici" alt menü seçeneğinden güncel yankı eğimini kaydedebilirsiniz.

Yankı eğiminin kaydedilebilmesi için ayarı ve yankı eğiminin ayarları için ayarları PACTware kullanım yazılımını kullanabilirsiniz.

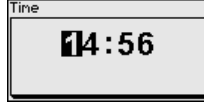
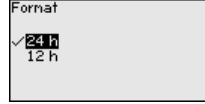
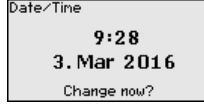
Ölçüm kalitesinin değerlendirilmesi için PACTware kullanım yazılımı ve PC kullanılarak yüksek çözünürlüklü yankı eğimi sonradan görüntülenip kullanılabilir.



6.4.4 Diğer ayarlar

Tarih/Saat

Bu menü seçeneğinden sensörün iç saat ayarı yapılır.



Sıfırlama

Sıfırlama sırasında kullanıcı tarafından belirlenen belli başlı parametre ayarları eski konumuna getirilir.



Uyarı:

Bu menü penceresinden sonra sıfırlama yapılır. Başka güvenlik sorusu sorulmaz.



Şu sıfırlama fonksiyonları mevcuttur:

Teslimat zamanı: Fabrikadan teslim alındığı sırada parametre ayarlarının (siparişle ilgili ayarlar dahil) eski durumuna getirilmesi. Hem bir yanlış sinyal bastırıcıyı, hem bir serbest programlanabilen lineerizasyon eğimi hem de ölçüm değeri belleği silinir.

Temel ayarlar: Her cihaz için özel parametre ayarları dahil tüm ayarların standart değerlerine getirilmesi. Hem bir yanlış sinyal bastırma, hem bir serbest programlanabilen lineerizasyon eğimi hem de ölçüm değeri belleği silinir.

Şu tablo, cihazın standart değerlerini göstermektedir. Cihaz modeline ve uygulamaya bağlı olarak tüm menü seçenekleri mevcut olmayabilir ya da seçeneklerin düzeni farklı yapılmış olabilir:

Menü - Devreye alım

Menü seçeneği	Standart değer
Kullanımın kilitlemesi	Kilit açık
Ölçüm yeri ismi	Sensör
Birimler	Uzaklık birimi: Projeye özel Sıcaklık birimi: Projeye özel
Sonda uzunluğu	Ölçüm sondasının fabrikada uzunluğu
Dolum malzemesinin tipi	Sıvı
Uygulama	Doluluk durumu hazne
Ortam, dielektrisite değeri	Su bazlı, > 10
Aşırı dolu gaz fazı	Evet
Dielektrisite değeri, üst ortam (TS)	1,5
Boru iç çapı	200 mm
Maks. seviyeleme - Dolum seviyesi	100 % Uzaklık: 0,000 m(d) - Blok uzaklıkları dikkate alın
Min. seviyeleme - Dolum seviyesi	0 % Uzaklık: Sonda uzunluğu - Blok uzaklıkları dikkate alın
Maks. seviyeleme - Ayırma katmanı	100 % Uzaklık: 0,000 m(d) - Blok uzaklıkları dikkate alın
Min. seviyeleme - Ayırma katmanı	0 % Uzaklık: Sonda uzunluğu - Blok uzaklıkları dikkate alın
Sönümlleme - seviye	0,0 sn
Sönümlleme - ayırma katmanı	0,0 sn
Lineerizasyonun tipi	Lineer
Lineerizasyon - Soket düzeltme	0 mm
Lineerizasyon - Hazne yüksekliği	Sonda uzunluğu
Ölçekleme büyüklüğü - Dolum seviyesi	I cinsinden hacimler
Ölçekleme birimi - Dolum seviyesi	Litre
Ölçekleme formatı - Dolum seviyesi	Anlamlı rakamlar olmaksızın
Ölçekleme dolum seviyesi - % 100'e eş	100
Ölçekleme dolum seviyesi - % 0'a eş	0
Ölçekleme büyüklüğü - Ayırma katmanı	Hacim
Ölçekleme birimi - Ayırma katmanı	Litre
Ölçekleme formatı - Ayırma katmanı	Anlamlı rakamlar olmaksızın
Ölçekleme ayırma katmanı - % 100'e eş	100
Ölçekleme ayırma katmanı - % 0'a eş	0
Akım çıkışı - Çıkış büyüklüğü	Lin. yüzde - Dolum seviyesi

Menü seçeneği	Standart değer
Akım çıkışı - Çıkış eğimi	%0 ... 100 , 4 ... 20 mA'ya tekabül eder
Akım çıkışı - Anızada davranış	≤ 3,6 mA
Akım çıkışı - Min.	3,8 mA
Akım çıkışı - Maks.	20,5 mA
Akım çıkışı 2 - Çıkış büyüklüğü	Uzaklık - Dolum seviyesi
Akım çıkışı 2 - Çıkış eğimi	%0 ... 100 , 4 ... 20 mA'ya tekabül eder
Akım çıkışı 2 - Anızada davranış	≤ 3,6 mA
Akım çıkışı 2 - Min.	3,8 mA
Akım çıkışı 2 - Maks.	20,5 mA

Menü - Ekran

Menü seçeneği	Standart değer
Dil	Seçilen dil
Gösterge değeri 1	Seviye
Gösterge değeri 2	Elektronik sıcaklığı
Gösterge formatı 1	Otomatik
Gösterge formatı 2	Otomatik
Aydınlatma	Açık

Menü - Diğer ayarlar

Menü seçeneği	Standart değer
PIN	0000
Tarih	Güncel tarih
Saat	Güncel saat
Saat - Format	24 Saat
Sonda tipi	Cihaza özgün

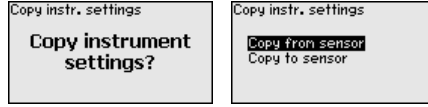
Cihaz ayarlarının kopyalanması

Bu fonksiyonla cihaz ayarları kopyalanmaktadır. Aşağıdaki fonksiyonlar mevcuttur:

- **Sensörden okunması:** Sensördeki verilerin okunması ve gösterge ve ayar modülüne kaydedilmesi
- **Sensöre yazılması:** Gösterge ve ayar modülündeki verilerin sensöre kaydedilmesi

Bu kapsamda, gösterge ve ayar modülünün kullanımının şu verileri ya da ayarları kaydedilir:

- " *Devreye alma* " ve " *Gösterge* " menülerinin tüm verileri
- " *Diğer ayarlar* " menüsünde " *Sıfırlama, tarih/saat* " seçenekleri
- Özel parametreler



Koşullar

Başarılı bir iletim için şu koşulların yerine getirilmesi gerekmektedir:

- Veriler sadece aynı cihaz tipine gönderilebilmektedir, ör. VEGAFLEX 83
- Aynı sonda tipi olmak zorunda, ör. çubuk ölçüm sondası
- İki cihazın firma yazılımı aynı

Kopyalanan veriler gösterge ve ayar modülünün bir EEPROM kaydinde kaydedilir ve elektrik kesintisi olduğunda dahi bunlara ulaşılır. Bunlar buradan bir veya daha fazla sensöre yazdırılabilir veya bir elektroniğin değiştirilmesine karşılık veri güvenliğini sağlamak amacıyla muhafaza edilebilirler.



Uyarı:

Veriler sensöre kaydedilmeden önce verilerin sensöre uygun olup olmayacağı kontrol edilir. Veriler uygun değilse bir hata mesajı verilir (Fonksiyon kilitlenir.). Veriler sensöre yazdırılırken verilerin hangi cihaz tipinden geldiği ve bu sensörün TAG numarasının ne olduğu görüntülenir.

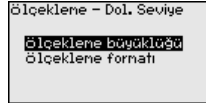


İpucu:

Cihaz ayarlarını kaydetmenizi tavsiye ederiz. Elektroniğin değiştirilmesi gerektiği takdirde kaydedilmiş parametre verileri işlemi hafifletir.

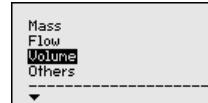
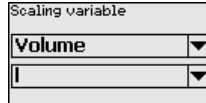
Ölçekleme Dolum seviyesi

Ölçekleme çok geniş kapsamlı olduğu için, dolum seviyesinin ölçeklenmesi iki menü başlığı altında toplanmaktadır.

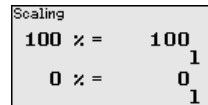
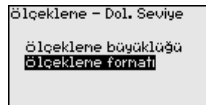


Ölçekleme Dolum seviyesi - Ölçekleme büyüklüğü

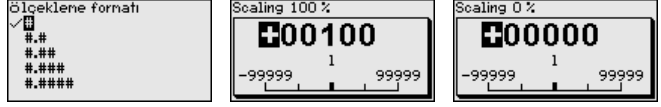
Ekran üzerinde " Ölçekleme büyüklüğü" menü seçeneğinden dolum durumu için ölçekleme büyüklüğünü ve ölçekleme birimini belirleyin (ör. hacimler l olarak).



Ölçekleme Dolum seviyesi - Ölçekleme formatı

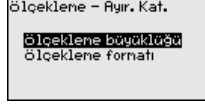


" Ölçekleme formatı" menü seçeneğinden display'de ölçekleme formatını ve doluluk ölçüm değerlerinin ölçeklenmesini % 0 - % 100 arasında olacak şekilde belirleyebilirsiniz.



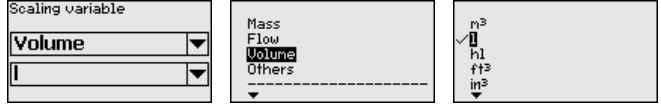
Ölçekleme Ayırma katmanı

Ölçekleme çok geniş kapsamlı olduğu için, ayırma katmanı değerinin ölçeklenmesi iki menü başlığı altında toplanmaktadır.



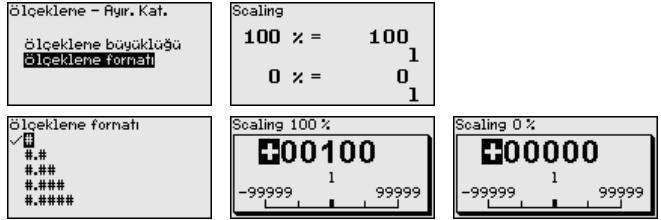
Ölçekleme ayırma katmanı - Ölçekleme büyüklüğü

Ekran üzerinde " *Ölçekleme büyüklüğü*" menü seçeneğinden ayırma katmanı için ölçekleme büyüklüğünü ve ölçekleme birimini belirleyin (ör. hacimler l olarak).



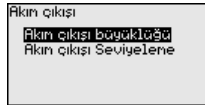
Ölçekleme Ayırma katmanı - Ölçekleme formatı

" *Ölçekleme formatı*" menü seçeneğinden ekrandaki ölçekleme formatını ve ayırma katmanı ölçüm değerlerinin ölçeklenmesini % 0 - % 100 arasında olacak şekilde belirleyebilirsiniz.



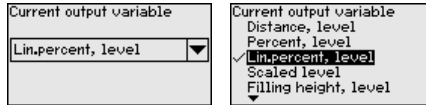
Akım çıkışı

Ölçekleme çok geniş kapsamlı olduğu için, dolun seviyesinin ölçeklenmesi iki menü başlığı altında toplanmaktadır.



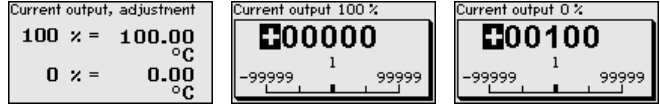
Akım çıkışı - Akım çıkışı Büyüklük

" *Akım çıkışı büyüklüğü*" menü seçeneğinden akım çıkışının hangi ölçüm büyüklüğüne tekbül ettiğini belirleyin.



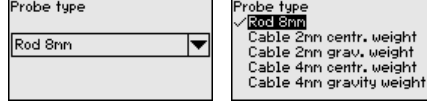
Akım çıkışı - Akım çıkışı Seviye

" *Akım çıkışı seviyeleme*" menü seçeneğinden akım çıkışına uygun bir ölçüm değeri atayabilirsiniz.



Sonda tipi

Bu menü seçeneğinden olabilecek tüm ölçüm sondalarını gösteren bir listeden ölçüm sondanızın tipini ve ebatını seçebilirsiniz. Bu, elektronik ölçüm sondasına en iyi şekilde uyarlanabilmesi için gereklidir.



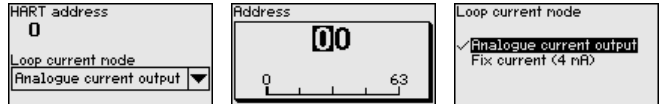
HART çalışma modu

Sensör "Analog akım çıkışı" ve "Sabit akım (4 mA)" HART çalışma modlarını sunmaktadır. Bu menü seçeneğinden HART çalışma modunu belirleyin ve Multidrop çalışmadaki adresi verin.

"Sabit akım çıkışı" çalışma modundan iki damarlı bir hattan 63 sensöre kadar sensör çalıştırılabilir (Multidrop çalıştırma). Her sensöre 0 ila 63 arasında bir adres atanmalıdır.

"Analog akım çıkışı" fonksiyonunu seçerseniz ve aynı zamanda bir adres numarası vererseniz Multidrop çalıştırmada da bir 4 ... 20 mA sinyali çıkışı olabilir.

"Sabit akım (4 mA)" çalışma modunda güncel dolum seviyesinden bağımsız olarak sabit bir 4 mA sinyali verilir.



Fabrika ayarı "Analog akım çıkışı" ve 00 adresidir.

Özel parametreler

Bu menü seçeneğinden özel parametreleri girebileceğiniz korunan bir alana girersiniz. Sensörün özel gereksinimleri yerine getirebilmesi için nadiren de olsa bazı parametreler değiştirilebilir.

Özel parametre ayarlarını sadece servis çalışanlarımızla görüştükten sonra değiştirin.



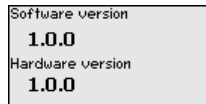
6.4.5 Bilgi

Cihaz adı

Bu menüden cihaz isimlerini ve cihazın seri numarasını alın.

Cihaz sürümü

Bu menü seçeneğinden sensörün donanım ve yazılım sürümü görüntülenir.



Fabrika kalibrasyon tarihi Bu menü seçeneğinden sensörün fabrikada yapılan kalibrasyonunun tarihi ve sensör parametrelerinin gösterge ve ayar modüllerinden (bilgisayardan) son değiştirilme tarihi görüntülenir.

Factory calibration date	3. Aug 2012
Last change	29. Nov 2012

Sensör özellikleri

Bu menü seçeneğinden sensörün ruhsat, proses bağlantısı, conta, ölçüm aralığı, gövde ve diğer özellikleri görüntülenir.

Sensor characteristics
Display now?

Sensör özellikleri
Process fitting / Material
Thread G ₁ PN6, DIN 3852-R / 316L

Sensör özellikleri
Cable entry / Connection
M20x1.5 / Cable gland and PN black

Gösterilen sensör özelliklerine örnekler.

6.5 Parametreleme verilerini kilitle

Kâğıt üzerinde

Ayarlanan verileri not etmeniz, örn. bu kullanma kılavuzuna not etmeniz ve akabinde arşivlemeniz tavsiye olunur. Bunlardan böylece kullanım ya da servis için bir defadan fazla yararlanılır.

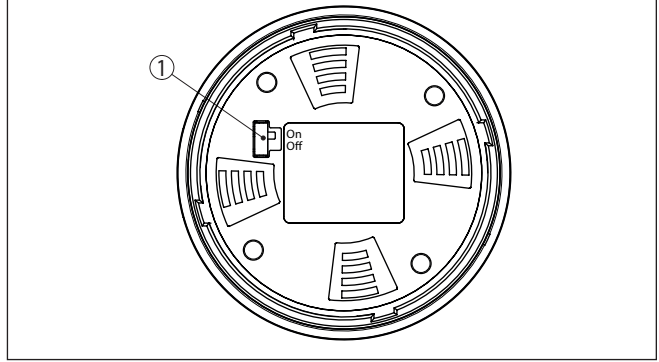
Gösterge ve ayar modülünde

Cihazda bir gösterge ve ayar modülü donanımı varsa, parametre verileri bunun içine kaydedilebilir. Prosedürü okumak için "*Cihaz Ayarlarının Kopyalanması*" menüsüne gidin.

7 Akıllı telefon, tablet, bilgisayar, dizüstü bilgisayar ile Bluetooth üzerinden devreye alma

7.1 Hazırlıklar

Gösterge ve ayar modülünün bluetooth fonksiyonunun aktive olduğunu teyit edin. Bunun için alt taraftaki anahtarın "On" konumunda olması gerekmektedir.



Res. 26: Bluetooth'u aktive edin

1 Bluetooth anahtarı

On Bluetooth aktif

Off Bluetooth aktif değil

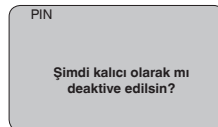
Sensör PIN'ini değiştirin

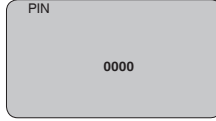
Bluetooth ayarının güvenlik konsepti sensör PIN'inin fabrika ayarının değiştirilmesini öngörür. Bu şekilde yetkili olmayanların sensöre erişimi engellenir.

Sensör PIN'inin fabrika ayarı "0000"dir. PIN'i sensörün kullanım durumunda önce örneğin "1111" olarak değiştirin.

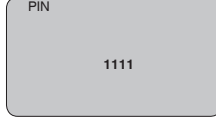


"OK" ile giriş menüsüne geçin.





PIN'i değiştirin, örneğin "1111" yapın.

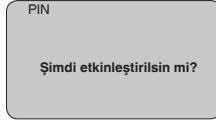


PIN bu şekilde deaktive edilmiş olur.

Gösterge derhal PIN'şn aktifleştirilmesine geçer.

"ESC" ile PIN'in aktifleştirilmesini iptal edersiniz.

"OK" ile bir PIN girin ve aktifleştirin.



Sensörün PIN şifresi değiştirildikten sonra sensör fonksiyonları yeniden serbest bırakılabilir. Bluetooth ile yapılacak giriş (kimlik onaylama) için değiştirilen PIN şifresi halen etkindir.



Bilgi:

Bluetooth iletişimi, sensör PIN'i yalnızca fabrika ayarı olan "0000"dan farklı olduğunda çalışır.

7.2 Bağlantının kurulması

Hazırlıklar

Akıllı telefon/tablet

Kullanım uygulamasını başlatın ve "Devreye alım" fonksiyonunu seçin. Akıllı telefon ve tablet, çevrede bulunan Bluetooth'lu aktif cihazları otomatik olarak bulur.

Bilgisayar/diz üstü bilgisayar

PACTware ve VEGA proje asistanını başlatın. Bluetooth üzerinden ürün aramasını seçin ve arama fonksiyonunu başlatın. Cihaz etraftaki Bluetooth donanımı olan cihazları otomatikman bulur.

Bağlantıyı konfigüre edin Ekranı " *Cihaz aranıyor*" mesajı çıkar.

Bulunan tüm cihazlar kontrol penceresinde listelenir. Arama işlemi otomatik olarak ve sürekli yapılır.

Cihaz listesinden istediğiniz cihazı seçin.

" *Bağlantı kurulumu çalışıyor*" görüntülenmektedir.

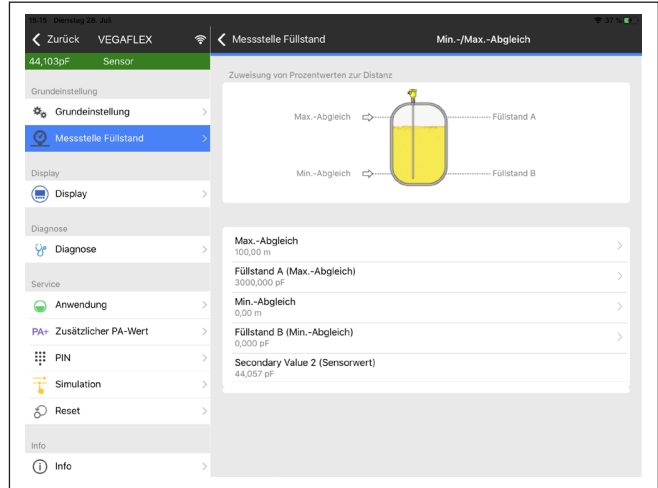
Kimlik onaylama

İlk bağlantı kurulumu için işletim cihazı ve sensör karşılıkları kimlik doğrulama yapmalıdır. Bu kimlik doğrulama başarılı olursa bunu takip eden bağlantı kurulumunda kimlik doğrulama yapılmaz.

Sonraki menü penceresinde kimlik sorgulama yapılırken 4 basamaklı sensör PIN'ini girin.

7.3 Sensör parametreleme

Sensör parametrelendirmesi akıllı telefon ve tablette kullanım uygulaması üzerinden, bilgisayar ve dizüstü bilgisayarda ise DTM üzerinden yapılır.

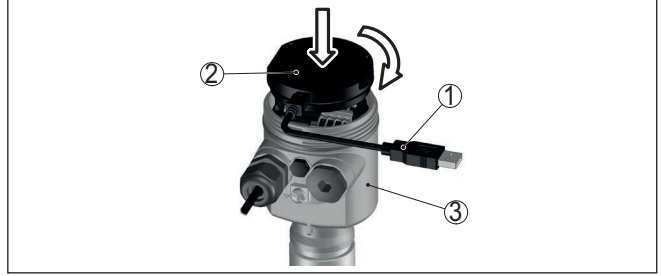
Uygulama görünümü

Res. 27: Bir uygulamanın görüntülü örneği - Devreye alım sensör seviyeleme

8 PACTware ile devreye alma

8.1 Bilgisayarı bağlayın

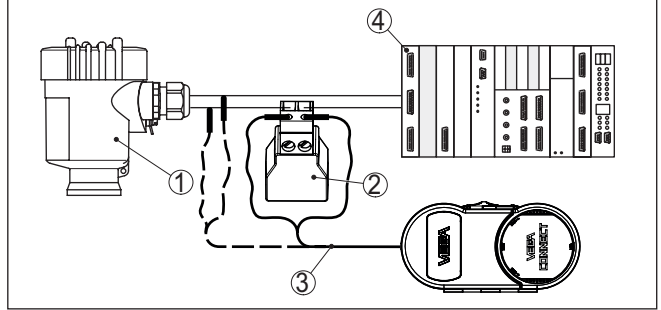
Arayüz adaptörü yardımıyla doğrudan sensöre



Res. 28: Bilgisayarın arayüz adaptörüyle sensöre doğrudan bağlanması

- 1 Bilgisayara USB kablosu
- 2 VEGACONNECT arayüz adaptörü
- 3 Sensör

Arayüz adaptörü ve HART ile



Res. 29: Bilgisayarın HART üzerinden sinyal hattına bağlanması

- 1 Sensör
- 2 HART direnci 250 Ω (Değerlendirmeye bağlı olarak seçilebilir)
- 3 2 mm'lik pini ve klemensi olan bağlantı kablosu
- 4 Analiz sistemi/PLC/Besleme gerilimi
- 5 Arayüz adaptörü (Ör. VEGACONNECT 4)



Uyarı:

Entegre HART dirençli (İç direnç yakl. 250 Ω) besleme yuvalarında ilaveten harici dirence gerek yoktur. Bu, ör. VEGAMET 381 und VEGAMET 391 VEGA cihazları için geçerlidir. Piyasada bulunan harici besleme yuvaları da çoğunlukla yeterli büyüklükte bir akım sınırlama direnci ile donatılmıştır. Bu durumlarda arayüz konvertörü 4 ... 20 mA hattına paralel olarak bağlanabilir (Önceki şekilde kesik çizgilerle gösterilmiştir.).

8.2 PACTware ile parametrelendirme

Sensörün Windows yüklü bir bilgisayarla parametrelendirilmesi için PACTware konfigürasyon yazılımı ile FDT standardına uygun bir cihaz

Koşullar

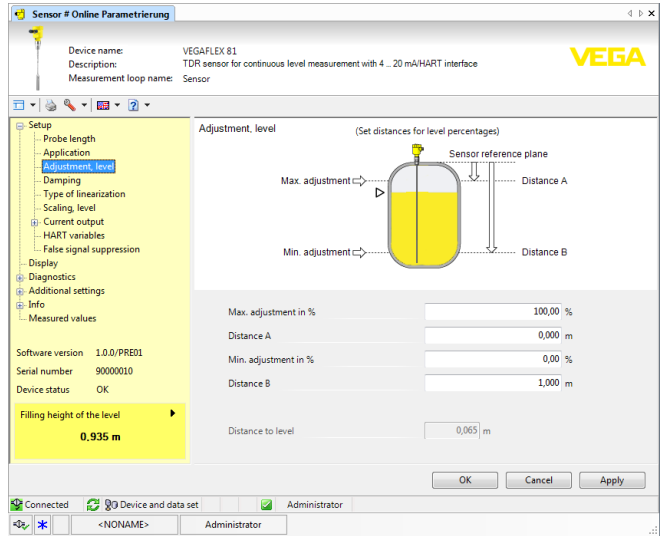
sürücüsüne (DTM) gerek vardır. HGüncel PACTware versiyonu ve mevcut tüm DTM'ler bir DTM koleksiyonunda özetlenmiştir. Ayrıca DTM'ler FDT standardına uygun diğer çerçeve uygulamalara bağlanabilir.



Uyarı:

Cihazın tüm fonksiyonlarının desteklenmesini sağlamak için daima en yeni DTM koleksiyonunu kullanın. Ayrıca, belirtilen tüm fonksiyonlar eski Firmware versiyonlarında bulunmamaktadır. En yeni cihaz yazılımını internet sayfamızdan indirebilirsiniz. Güncelleme işleminin nasıl yapılacağı da yine internette mevcuttur.

Devreye almanın devamı, her DTM Collection'un ekinde bulunan ve internette indirilebilen "*DTM Collection/PACTware*" kullanma kılavuzunda açıklanmaktadır. Detaylı açıklamalar için PACT-ware ve VEGA-DTM'in Çevrim İçi Çağrı Merkezine bakın.



Res. 30: Bir DTM görünümü örneği

Standart sürüm/Tam sürüm

Tüm cihaz DTM'leri ücretsiz standart versiyon olarak ve ücretli komple versiyon olarak mevcuttur. Yazılımın tam anlamıyla kullanılabilmesi için gereken tüm işlevler standart sürümde bulunmaktadır. Bir projenin kolaylıkla yapılabilmesini sağlayan sihirbaz kullanımı oldukça kolaylaştırılmaktadır. Projenin kaydedilmesi, yazdırılması ya da projenin başka bir formattan kaydedilip başka bir formata yazdırılması da standart sürümün özellikleri arasındadır.

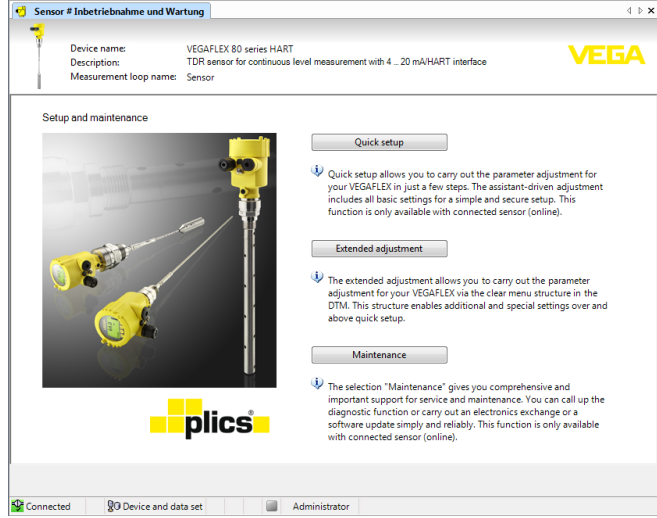
Tam sürümde, ayrıca, projenin tam olarak belgelenmesi amacıyla genişletilmiş bir yazdırma fonksiyonunun yanı sıra ölçüm değeri ve yankı eğimi kaydetme gibi olanaklar da mevcuttur. Ayrıca burada bir depo hesaplama programı, bir de ölçüm değeri ve yankı eğimi kayıtlarının analizinin yapılmasını sağlayan çoklu bir görüntüleyici mevcuttur.

Standart sürüm www.vega.com/downloads ve "Software" adresinden indirilebilir. CD formatındaki tam sürümü yetkili bayinizden temin edebilirsiniz.

Genel

8.3 Hızlı devreye alma yoluyla çalıştırma

Hızlı devreye alım, sensörün parametrelendirilmesi için başka bir seçenektir. Sensörü standart uygulamalara hızlı bir şekilde uyarlayabilmek için önemli verilerin rahat bir şekilde girilmesini sağlamaktadır. Bu işlem için başlatma ekranından "Hızlı devreye alım" fonksiyonunu seçin.



Res. 31: Hızlı devreye alımı seçin

- 1 Hızlı devreye alım
- 2 Genişletilmiş kullanım
- 3 Bakım

Hızlı devreye alım

Hızlı devreye almayı kullanarak VEGAFLEX 83 cihazını birkaç adımda uygulanız için parametrelerebilirsiniz. Kılavuz araçlı kullanım basit ve güvenli devre alma için temel ayarları içermektedir.



Bilgi:

Fonksiyon etkin değilse muhtemelen cihaz bağlanmamıştır. Cihaza bağlantıyı kontrol edin.

Genişletilmiş kullanım

Genişletilmiş kullanım ile cihazı genel bir bakış sunan menü yapısından DTM (Device Type Manager) içinde parametrelereyin. Bu sizin hızlı devreye alma üzerinden ek ve özel ayarlar yapmanızı sağlar.

Bakım

"*Bakım*" menü seçeneğinden kapsamlı ve önemli bir servis ve bakım desteği alırsınız. Tanı fonksiyonlarını çağırın ve bir elektronik değiştirin veya bir yazılım güncelleyin.

Hızlı devreye almayı başlatın

"*Hızlı devreye alma*" düğmesine tıklayarak daha kolay ve güvenli devre alımı için yardım aracını başlatın.

8.4 Parametreleme verilerini kilitle

Parametreleme bilgilerinin PACTware kullanılarak belgelenmesi ve kaydedilmesi tavsiye olunur. Bunlardan böylece kullanım ya da servis için bir defadan fazla yararlanılır.

9 Diğer sistemlerle devreye alma

9.1 DD kontrol programları

Cihazın, AMS™ ve PDM gibi DD kontrol programları için Enhanced Device Description (EDD) olarak cihaz tanımları mevcuttur.

Dosyalar www.vega.com/downloads ve " *Software*" internet adresinden indirilebilir.

9.2 Field Communicator 375, 475

Cihazın, Field Communicator 375 veya 475 ile parametrelendirilmesi için EDD cihaz tanımları mevcuttur.

EDD'nin field communicator 375 veya 475'e entegre edilebilmesi için, üreticiden temin edilebilen "Easy Upgrade Utility" yazılımına ihtiyaç vardır. Bu yazılım internet ortamında güncelleştirilir; üreticinin izin vermesiyle yeni EDD'ler otomatikman yazılımın cihaz kataloğuna alınır ve daha sonra bir field communicator'a aktarılabilirler.

10 Tanı, Ürün Yönetimi ve Servis

10.1 Bakım

Bakım

Amaca uygun kullanıldığı takdirde normal kullanımda herhangi özel bir bakım yapılmasına gerek yoktur.

Temizleme

Temizleme alışkanlığı cihazdaki model etiketi ile işaretlerin görünmesini sağlar.

Şu maddelere dikkat edin:

- Sadece gövde, model etiketi ve contalara zarar vermeyen temizlik malzemeleri kullanın
- Sadece cihaz koruma sınıfına uyan temizlik yöntemlerini uygulayın

10.2 Ölçüm değeri ve sonuç belleği

Cihaz, tanı amaçlı çok sayıda belleğe sahiptir. Elektrik kesintisi olsa da verilere bir şey olmaz.

Ölçüm değeri belleği

100.000'e kadar ölçüm değeri sensörde bir halka arabelleğine kaydedilebilir. Her kayıt tarih/saat ve ölçüm değeri gibi bilgileri içerir. Kaydedilebilir değerler şunlar olabilir:

- Mesafe
- Seviye
- Yüzde değer
- Lin. yüzde
- Ölçeklenmiş
- Akım değeri
- Ölçüm güvenirliliği
- Elektronik sıcaklığı

Ölçüm değeri belleği teslimat sırasında etkindir ve her 3 saniyede bir uzaklık, ölçüm güvenirliliği ve elektronik sıcaklık gibi özellikleri kaydeder.

Genişletilmiş kullanımda dilediğiniz ölçüm değerlerini seçebilirsiniz.

Hem istediğiniz değerler hem de kayıt koşulları bir bilgisayar üzerinden PACTware/DTM ve/veya EDD iletim sistemi ile belirlenir. Bu sayede veriler okunur ve gerekirse sıfırlanır.

Olay belleği

500'e kadar olay tarih/zaman kaydı ile birlikte otomatik olarak sensöre kaydedilir ve bu bilgi silinemez. Her kayıt tarih/saat, olayın tipi, olay tanımı ve değer gibi bilgileri içerir.

Olay tipleri örneğin şunlardır:

- Bir parametrenin değiştirilmesi
- Açma ve kapatma zamanı
- Durum mesajları (NE 107 gereğince)
- Hata mesajları (NE 107 gereğince)

Bilgiler PACTware/DTM'li bir bilgisayar üzerinden ya da EDD'li yönetim sistemi ile okunur.

Yankı eğimi belleği

Yankı eğimleri bununla tarih ve saat ve buna ait yankı verileri kaydedilir. Bellek iki alana ayrılmaktadır:

Devreye alımın yankı eğimi: Bu, devre alımındaki ölçüm koşulları için referans bir yankı eğimi görevini görür. Kullanımdaki ölçüm koşullarının değiştirilmesi veya sensörde kalan maddeler bu şekilde ortaya çıkar. Devreye alımın yankı eğimi şu şekilde kaydedilir:

- PACTware/DTM'li bilgisayar
- EDD'li iletim sistemi
- Gösterge ve ayar modülü

Diğer yankı eğimleri: Bu kayıt bölgesinde sensörden 10'a kadar yankı eğimi bir halka arabelleğine kaydedilebilir. Diğer yankı eğimleri şu şekilde kaydedilir:

- PACTware/DTM'li bilgisayar
- EDD'li iletim sistemi
- Gösterge ve ayar modülü

10.3 Ürün Yönetimi Fonksiyonu

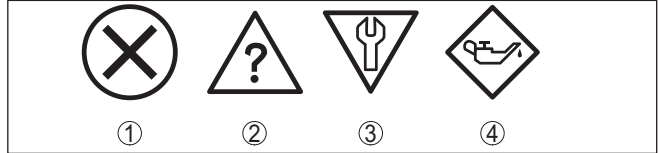
Cihazda, NE 107 ve VDI/VDE 2650'ye göre otomatik bir kontrol ve tanı aracı bulunmaktadır. Aşağıda belirtilen tablolarda tanımlanan durum mesajlarıyla ilgili detaylı hata mesajları "Tanı" menü seçeneğinde söz konusu ayar aracında görülür.

Durum mesajları

Durum mesajları aşağıda belirtilen kategorilere ayrılmıştır:

- Kesinti
- Fonksiyon kontrolü
- Spesifikasyon dışında
- Bakım ihtiyacı

ve piktogramlar ile belirtilir:



Res. 32: Durum mesajlarının piktogramları

- 1 Arıza (Failure) - kırmızı
- 2 Spesifikasyonun dışında kalan (Out of specification) - Sarı
- 3 Fonksiyonun kontrolü (Function check) - Turuncu
- 4 Bakım (Maintenance) - Mavi

Arıza (failure):

Cihazda bir fonksiyon arızası tespit edildiğinde cihaz bir arıza mesajı verir.

Bu durum mesajı daima aktiftir. Kullanıcı tarafından kapatılması mümkün değildir.

Fonksiyon kontrolü (function check):

Cihazda çalışılmakta, ölçüm değeri geçici olarak geçerli değil (örneğin, bir simülasyon sırasında)

Bu durum bildirimini standart konumdayken pasiftir.

Spesifikasyonun dışı (out of specification):

Cihaz spesifikasyonu aşıldığından dolayı ölçüm değeri güvenilir değil (örneğin, elektronik sıcaklığı)

Bu durum bildirimini standart konumdayken pasiftir.

Bakım ihtiyacı (maintenance):

Dış etkiler sonucu cihazın fonksiyonu kısıtlanmıştır. Ölçüm etkilenmektedir, ölçüm değeri halen geçerlidir. Cihazın (örneğin, yapışmalar nedeniyle) yakın zamanda arızalanma ihtimali olabileceğinden, cihazın bakımını şimdiden planlayın.

Bu durum bildirimini standart konumdayken pasiftir.

Failure

Kod Metinli bildirim	Neden	Sorun giderme	DevSpec State in CMD 48
F013 Hiçbir ölçüm değeri yok	Kullanım sırasında sensör yanlış algılamıyor Proses kurulumu ve/veya ölçüm sondası kirliliği veya bozuk	Montajı ve parametreleri kontrol edin ve/veya gereken düzeltmeyi yapın Proses kurulumu ve/veya ölçüm sondasını temizleyin veya değiştirin	0 ... 5'lik baytın 0 biti
F017 Ayar süresi çok kısa	Seviye ayarı belirtilen değerlerin dışında kalıyor	Sınır değerlerine uygun seviyenin değiştirilmesi (Min. ve maks. arasındaki fark \geq 10 mm olmalıdır.).	0...5'lik baytın 1 olan biti
F025 Lineerizasyon tablosunda hata	Boru bağlantı noktaları sürekli olarak artmıyor (ör. mantıksız değer çiftleri)	Lineerizasyon tablosunun değerinin kontrol edilmesi Lineerizasyon tablosunun silinmesi/yeniden çizilmesi	0...5'lik baytın 2 olan biti
F036 Çalışabilecek yazılım yok	Yazılım güncellemesi hatalı veya yarım kalmış	Yazılım güncellemesini tekrarlayın Elektronik modelini kontrol edin Elektronik modülünü değiştirin Cihazı onarıma gönderin	0...5'lik baytın 3 olan biti
F040 Elektronikte hata	Donanım hatalı	Elektronik modülünü değiştirin Cihazı onarıma gönderin	0...5'lik baytın 4 olan biti
F041 Sonda kaybı	Ölçüm sondası mekanik açıdan arızalı	Ölçüm sondasını kontrol edin ve gerekirse değiştirin	0...5'lik baytın 13 olan biti
F080 Genel yazılım hatası	Genel yazılım hatası	Çalışma gerilimini kısa süreliğine ayırın	0...5'lik baytın 5 olan biti
F105 Ölçüm değeri belirleniyor	Cihaz hâlâ açılma aşamasında. Ölçüm değeri de halen bulunamadı	Açılma aşamasının sonunu bekleyin Süre, model ve parametrelere bağlı olarak maks. 5 dakikadır	0...5'lik baytın 6 olan biti

Kod Metinli bildirim	Neden	Sorun giderme	DevSpec State in CMD 48
F113 İletişim hatası	EMV arızaları Dört telli besleme ünitesi ile iç iletişimde transfer hatası	EMV etkilerini giderin Dört telli besleme ünitesini veya elektronikliğini değiştirin	0...5'lik baytın 12 olan biti
F260 Kalibrasyonda hata	Fabrikada yapılan kalibrasyonda hata EEPROM'da hata	Elektronik modülünü değiştirin Cihazı onarıma gönderin	0...5'lik baytın 8 olan biti
F261 Cihaz ayarında hata	Devreye alımda hata Sıfırlama sırasında hata Yanlış sinyal bastırma hatalı	Sıfırlayın Devreye alımı tekrarlayın	0...5'lik baytın 9 olan biti
F264 Kurulum/Devreye alım hatası	Devreye alımda hata	Montajı ve parametreleri kontrol edin ve/veya gereken düzeltmeyi yapın Sonda uzunluğunu test edin	0...5'lik baytın 10 olan biti
F265 Ölçüm fonksiyonu arızalı	Sensör artık ölçüm yapmıyor	Sıfırlayın Çalışma gerilimini kısa süreliğine ayırın	0...5'lik baytın 11 olan biti
F267 No executable sensor software	Sensör çalıştırılmıyor	Elektronik modülünü değiştirin Cihazı onarıma gönderin	İletişim kurulamıyor

Tab. 7: Hata kodları ve metin iletileri, nedene ve giderilmesine ilişkin öneriler (bazı bilgiler yalnızca dört telli cihazlar için geçerlidir)

Function check

Kod Metinli bildirim	Neden	Sorun giderme	DevSpec State in CMD 48
C700 Simülasyon etkin	Bir simülasyon etkin	Simülasyonu kapat 60 dakika sonra otomatik kapanmayı bekle	"Simulation Active" in "Standardized Status 0"

Tab. 8: Hata kodları ve yazılı mesajlar, hatanın nedenleri hakkında ipuçları ve hatanın giderilmesi

Out of specification

Kod Metinli bildirim	Neden	Sorun giderme	DevSpec State in CMD 48
S600 Onaylanmamış elektronik sıcaklığı	Değerlendirme elektronikliğinin sıcaklığı belirtilmeyen alanda	Çevre sıcaklığını kontrol edin Elektronikliği yalıtın Daha yüksek sıcaklık aralığına sahip bir cihaz kullanın	14 ... 24'lük baytın 8 olan biti

Kod Metinli bildirim	Neden	Sorun giderme	DevSpec State in CMD 48
S601 Taşma	Yakın alandaki dolum seviyesi yan- kısı kayıp	Dolum seviyesini azaltın % 100 seviyeleme: Değeri arttırın Montaj bağlantılarını test edin Varsa yakın aralıktaki yanlış sinyal- leri giderin Koaksiyel ölçüm sondasını kullanın	14...24'lük baytın 9 olan biti
S602 Karşılama yan- kısı arama aralığı içinde kalan dol- ma seviyesi	Karşılama yan- kısı ortam sayesinde örtülmüş	% 100 seviyeleme: Değeri arttırın	14 ... 24'lük bay- tın 10 olan biti
S603 İzin verilmeyen çalışma gerilimi	Belirtilen aralığın altında kalan çalış- ma gerilimi	Elektrik bağlantısını test edin Gerekliyse çalışma gerilimini art- tırın	14 ... 24'lük bay- tın 11 olan biti

Tab. 9: Hata kodları ve yazılı mesajlar, hatanın nedenleri hakkında ipuçları ve hatanın giderilmesi

Maintenance

Kod Metinli bildirim	Neden	Sorun giderme	DevSpec State in CMD 48
M500 Teslimatta hata	Teslimatta sıfırlama yapıldığında ver- riler eski hallerine getirilemedi	Sıfırlamayı tekrarlayın Sensör verili XML dosyasını sensö- re yükleyin	14...24'lük baytın 0 olan biti
M501 Etkin olmayan lineerizasyon tab- losunda hata	Boru bağlantı noktaları sürekli olarak artmıyor (ör. mantıksız değer çiftleri)	Lineerizasyon tablosunu kontrol edin Tablonun silinmesi/yeniden çizilmesi	14 ... 24'lük bay- tın 1 olan biti
M504 Bir cihaz arayü- zünde hata	Donanım hatalı	Elektronik modülünü değiştirin Cihazı onarıma gönderin	14...24'lük baytın 4 olan biti
M505 Hiçbir ölçüm de- ğeri yok	Kullanım sırasında sensör yan- kısı algılamıyor	Montajı ve parametreleri kontrol edin ve gereken düzeltmeyi yapın	14 ... 24'lük bay- tın 5 olan biti
	Proses kurulumu ve/veya ölçüm sondası kirlili veya bozuk	Proses kurulumu ve/veya ölçüm sondasını temizleyin veya değiştirin	
M506 Kurulum/Devreye alın hatası	Devreye alımda hata	Montajı ve parametreleri kontrol edin ve gereken düzeltmeyi yapın Sonda uzunluğunu test edin	14 ... 24'lük bay- tın 6 olan biti
M507 Cihaz ayarında hata	Devreye alımda hata Sıfırlama sırasında hata Yanlış sinyal bastırma hatalı	Sıfırlamayı yerine getirin ve devreye alımı tekrarlayın	14...24'lük baytın 7 olan biti

Tab. 10: Hata kodları ve yazılı mesajlar, hatanın nedenleri hakkında ipuçları ve hatanın giderilmesi

10.4 Arızaların giderilmesi

Arıza olduğunda yapıla- caklar

Herhangi bir arızanın giderilmesi için gerekli önlemleri almak teknisyen-
nin görevidir.

Arızaların giderilmesi

Alınacak ilk önlemler şunlardır:

- Değerlendirme ve hata bildirimleri
- Çıkış sinyalinin kontrolü
- Ölçüm hataları ile başa çıkma

Diğer kapsamlı tanı olanaklarını size kumanda uygulaması olan bir akıllı telefon veya bir tablet, PACTware yazılımına ve gereken DTM'ye sahip bir bilgisayar veya notebook sunar. Birçok durumda arıza nedeni bu yolla tespit edilerek çözülür.

4 ... 20 mA sinyali

Bağlantı planına bağlı olarak, gereken ölçüm aralığında bir multimetre takın. Aşağıdaki tabloda akım sinyalinde olabilecek muhtemel hatalar ve bunların giderilmesi ile ilgili tanımlamalar yer almaktadır:

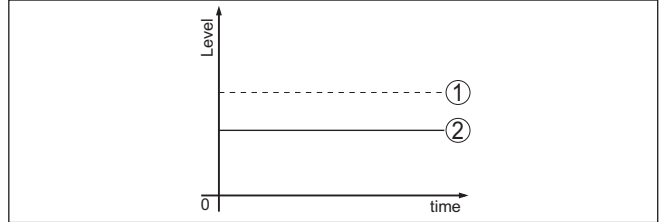
Hata	Neden	Sorun giderme
4 ... 20 mA sinyali sabit değil	Ölçüm büyüklüğü değişiyor	Sönümlmeyi ayarla
4 ... 20 mA sinyali yok	Elektrik bağlantısı hatalı	Bağlantıyı test edin, gerekirse düzeltin
	Besleme gerilimi yok	Hatlarda kesinti olup olmadığını kontrol edin ve varsa sorunu giderin.
	Çalışma gerilimi çok düşük, yüklemeye direnci çok yüksek	Kontrol edin ve gerektiği takdirde uyarlayın
Akım sinyali 22 mA'dan büyük; 3,6 mA'dan küçük	Sensör elektroniği arızalı	Cihaz modeline bağlı olarak cihazı ya değiştirin ya da onarıma gönderin

Ölçüm hataları ile başa çıkma

Aşağıdaki tablolar uygulama koşullu ölçüm hataları için tipik örnekler vermektedir. Bununla aşağıdakilerin ölçüm hataları birbirinden ayrılır:

- Dolu seviyesi sabitken
- Doldururken
- Boşaltırken

"*Hatalı şekil*" sütunundaki şekiller hem gerçek doluluk seviyesini kesik çizgi olarak gösterir hem de sensör tarafından gösterilen doluluk seviyesini ortadan çizilmiş bir çizgi olarak gösterir.




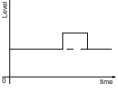
Res. 33: Kesik çizgili hat 1 fiili doluluk seviyesini, sürekli çizgili hat 2 sensörün gösterdiği doluluk seviyesini göstermektedir

**Uyarı:**


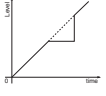
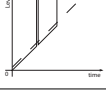
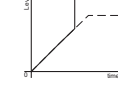
Seviye sabit olarak bildiriliyorsa sebep, çıkışın hata ayarının "*Değeri sabit tut*" olarak seçilmiş olması olabilir.

Seviyenin olması gerektiğinden düşük olması halinde, sebep, hat direncinin olması gerektiğinden yüksek olması olabilir.



Sabit dolum seviyesinde ölçüm hatası

Hata açıklaması	Neden	Sorun giderme
Dolum seviyesinin ölçüm değeri ya çok az ya da çok yüksek 	Min./maks seviyeye doğru değil Lineerizasyon eğimi yanlış Çalışma süresi hatası (Küçük ölçüm hatası % 100'e yakın/ büyük hata % 0'a yakın)	Min./maks. seviyeyi yapın Lineerizasyon eğimini uyarlayın Devreye alımı tekrarlayın
Ölçüm değeri % 100 yönüne sığırıyor 	Proses koşuluna bağlı olarak ürün yankısının genliği düşüyor Yanlış sinyal bastırılmadı Yanlış bir sinyalin genliği veya yeri değişti (Ör. Ürün birikmesi); yanlış sinyal bastırma artık uygun değil	Yanlış sinyalleri bastırın Değişen yanlış sinyallerin sebebinin tespit edin, madde birikimi olan yanlış sinyal bastırmayı etkin hale getirin

Dolum sırasında ölçüm hatası

Hata açıklaması	Neden	Sorun giderme
Doldururken ölçüm değeri zemin alanında takılı kalıyor 	Sonda ucunun yankısı ürün yankısından büyük (Ör. $\epsilon < 2,5$ olan sıvı yağ bazlı, çözücü gibi ürünlerde)	Ortam ve hazne yüksekliğinin parametresini test edin ve gerekirse uyarlayın
Doldururken ölçüm değeri geçici olarak takılı kalıyor ve sonra doğru dolum seviyesine sığırıyor 	Doldurma malzemesi yüzeyinde türbülanslar, hızlı doldurma	Parametreyi test edin gerekirse değiştirin (Ör. Dozaj haznesi, reaktör)
Doldururken ölçüm değeri bazen % 100 yönüne sığırıyor 	Ölçüm sondasında değişen yoğunluğu veya kir	Yanlış sinyalleri bastırın
Ölçüm değeri \geq % 100'e ya da 0 m mesafeye sığırıyor 	Dolum seviyesi yankısı yakın alanda yanlış sinyaller yüzünden algılanmaz. Sensör taşıma güvenliğine gider. Maks. dolum seviyesi (0 m uzaklık) ile birlikte "taşıma güvenliği" durum mesajı ekrana çıkar.	Yakın alandaki yanlış sinyalleri bastırın Kurulum koşullarını test edin Mümkünse taşıma güvenliği fonksiyonunu kapatın

Boşaltma sırasında ölçüm hatası

Hata açıklaması	Neden	Sorun giderme
Boşaltırken ölçüm değeri yakın alanda duruyor 	Hatalı yankı dolum seviyesi yankısından daha büyük Dolum seviyesi yankısı çok düşük	Yakın alandaki yanlış sinyalleri bastırın Ölçüm sondasındaki kir sorununu giderein. Yanlış sinyallerle ilgili sorunlar giderildikten sonra yanlış sinyal önleyici silinmelidir. Yeni yanlış sinyalleri bastır
Ölçüm değeri boşaltma sırasında bir yerde yeniden üretilebilecek şekilde kalıyor 	Kaydedilen arıza sinyalleri bu yerde dolum seviyesi yankısından daha büyüktür	Yanlış sinyal bastırmayı silin Yeni yanlış sinyalleri bastır

Arızayı giderdikten sonra yapılması gerekenler

Arıza nedeni ve alınan önlemlere bağlı olarak "*Çalıştırma*" bölümünde tanımlanan işlem adımlarını en baştan başlayarak tekrarlayın ve akla yatkınlığını ve bütünlüğünü kontrol edin.

24 Saat Hizmet-Çağrı Merkezi

Bu önlemler yine de herhangi bir sonuç vermedikleri takdirde acil durumlar için **+49 1805 858550** numaralı telefondan VEGA Çağrı Merkezimizi arayabilirsiniz.

Çağrı merkezimiz size normal çalışma saatleri dışında da haftada 7 gün aralıksız hizmet vermektedir.

Bu hizmeti dünya çapında sunduğumuz için destek İngilizce olarak verilmektedir. Hizmet ücretsizdir, sadece normal telefon maliyeti doğmaktadır.

10.5 Elektronik modülü değiştirin

Bir arıza olduğunda elektronik modül kullanıcı tarafından değiştirilebilir.



Ex uygulamalarda sadece uygun Ex ruhsatı olan bir cihaz ve elektronik modüller kullanılabilir.

Tesiste elektronik modül yoksa yetkili bayiye sipariş edilebilir. Elektronik modüller bağlanacağı sensörlere göre ayarlanmıştır ve hepsinin sinyal çıkışları ve besleme gerilimi birbirinden farklıdır.

Yeni elektronik modülüne, sensörün fabrika ayarları yüklenmelidir. Alternatifler şunlardır:

- Fabrikada
- Tesis içinde kullanıcı tarafından

Her iki durumda da sensörün seri numarasının girilmesi gerekir. Seri numarası cihazın model etiketinde, cihazın içinde ve irsaliyesinde bulunmaktadır.

Tesiste yüklerken önce sipariş bilgilerinin internetten indirilmesi gerekmektedir (Bkz. "*Elektronik modül*" kullanım kılavuzu).

**Bilgi:**

Uygulama ile ilgili tüm ayarlar yeniden belirlenmelidir. Bu nedenle, elektronik değiştirileceğinde yeniden devreye alım yapın.

Sensörün ilk devreye alınışında parametrelernenin verilerini kaydetmişinizde bunları yeniden yedek elektronik modüle aktarabilirsiniz. Yeniden devreye almak bu aşamadan itibaren gerekmez.

10.6 Yazılım güncelleme

Cihaz yazılımının güncellenmesi için şu komponentlerin kullanılması- na gerek vardır:

- Cihaz
- Güç kaynağı
- VEGACONNECT arayüz adaptörü
- PACTware yazılımlı bilgisayar
- Dosya halinde güncel cihaz yazılımı

Cihazın aktüel yazılımı ve ayrıntılı bilgilerine www.vega.com adresinde bulacağınız download bölümünden ulaşabilirsiniz.

Kurulum hakkında bilgileri indirdiğiniz dosyadan bulabilirsiniz.

**Dikkat:**

Lisanslı cihazların sırf belli yazılım sürümleri ile kullanılması öngör- lülmüş olabilir. Bu yüzden yazılım güncellenirken lisansın etkin kalıp kalmadığına dikkat edin.

Ayrıntılı bilgilere www.vega.com adresinde bulacağınız download bölümünden ulaşabilirsiniz.

10.7 Onarım durumunda izlenecek prosedür

Hem cihaz iade formu hem de izlenecek prosedür hakkındaki detaylı bilgiyi web sitemizde dosya indirme alanından temin edebilirsiniz. Bu şekilde onarımı, sizi başka sorularla rahatsız etmemize gerek kalma- dan hızlıca yapmamıza yardım etmiş olursunuz.

Onarım gerektiğinde şu yöntemi izleyin:

- Her cihaz için bir form print edin ve doldurun
- Cihazı temizleyin ve kırılmasına karşı korunaklı şekilde ambalajla- yın
- Doldurulan formu ve varsa bir güvenlik veri pusulasını ambalajın dış kısmına iliştin
- İade için kullanılacak adresi yetkili bayinizden öğrenebilirsiniz. Bayi bilgilerini web sitemizden öğrenebilirsiniz.

11 Sökme

11.1 Sökme prosedürü

Cihazı sökmek için " Montaj" ve " Güç kaynağına bağlanması" bölümlerinde anlatılan adımları tersten başlayarak takip ediniz.



İkaz:

Sökme işlemi sırasında tanklar ve boru hatlarındaki proses koşullarını dikkate alınız. Yüksek basınçlar veya sıcaklıklar, agresif ve toksik malzemeler nedeniyle yaralanma tehlikesi söz konusu olabilir. Bu tehlikelerden gerekli önlemleri alarak kaçınınız.

11.2 Bertaraf etmek



Cihazı bu alanda uzman bir geri dönüşüm işletmesine götürün, bu iş için genel atık tesislerini kullanmayın.

Eğer cihazdan çıkarılması mümkün olan piller varsa, önce cihazdan mevcut bu pilleri çıkarın ve pilleri ayrıca bertaraf edin.

Bertaraf edeceğiniz eski cihazda kişisel bilgilerin kayıtlı olması halinde, cihazı bertaraf etmeden önce bunları siliniz.

Eski cihazı usulüne uygun şekilde bertaraf edemeyecekseniz geri iade ve bertaraf konusunda bize başvurabilirsiniz.

12 Ek

12.1 Teknik özellikler

Genel bilgiler

316L, 1.4404'e veya 1.4435'e uygundur

Ortamla temas eden malzemeler

– Proses bağlantısı	PTFE-TFM 1600
– Proses için yalıtımlama	PTFE-TFM 1600
– Çubuk: \varnothing 10 mm (0.394 in)	316L, PFA kaplamalı
– İp: \varnothing 4 mm (0.157 in)	316 (1.4401), PFA kaplama
– Germe ağırlığı	PFA kaplamalı

Ortam (malzeme) ile temas etmeyen malzemeler

– Plastik gövde	Plastik PBT (Poliester)
– Alüminyum pres döküm gövdesi	Alüminyum pres döküm AISi10Mg, toz kaplama (Temeli: poliester)
– Paslanmaz çelik gövde (hassas döküm)	316L
– Paslanmaz çelik gövde (elektrolizle parlatılmış)	316L
– Gövde ve gövde kapağı arasında conta	Silikon SI 850 R
– Gövde kapağında izleme penceresi (opsiyonel)	Plastik gövde: Polikarbonat (UL746-C listesinde) Metalik gövde: Cam ¹⁾
– Topraklama terminalleri	316L
– Kablo bağlantı elemanı	PA, paslanmaz çelik, pirinç
– Conta dişli boru bağlantısı	NBR
– Tıpa dişli kablo bağlantısı	PA

Proses bağlantıları

– Clamp	2" üstü
– Boru vida bağlantısı	DN 32 PN 40 üstü
– Flanşlar	DIN DN 25 üzeri, ASME 2" üzeri

Ağırlık

– Cihaz ağırlığı (Farklı proses bağlantıları için)	yakl.. 0,8 ... 8 kg (0176 ... 17.64 lbs)
– Çubuk: \varnothing 10 mm (0.394 in), PFA kaplamalı	yakl. 330 g/m (3.55 oz/ft)
– İp: \varnothing 4 mm (0.157 in), PFA kaplamalı	yakl. 41 g/m (0.44 oz/ft)
– İp için gerici ağırlık (uzun): \varnothing 4 mm (0.157 in)	325 g (11.5 oz)

¹⁾ Alüminyum- Paslanmaz çelik ince döküm ve Ex d-gövde

Conta yüzeyinden L ölçüm sondası uzunluğu

- Çubuk: \varnothing 10 mm (0.394 in), PFA kaplamalı 4 m (13.12 ft)'ye kadar
- Kesilen uzunluğun doğruluğu (çubuk) $\pm(1 \text{ mm} + \text{çubuk uzunluğunun } \% 0,05'i)$
- İp: \varnothing 4 mm (0.157 in), PFA kaplamalı 32 m (105 ft)'ye kadar
- Kesilen uzunluğun doğruluğu (kablo) $\pm(2 \text{ mm} + \text{ip uzunluğunun } \% 0,05'i)$

Çubukla yandan yüklenme: \varnothing 10 mm (0.394 in), PFA kaplamalı 4 Nm (3 lbf ft)

İpte maks. çekiş yükü: \varnothing 4 mm (0.157 in), PFA kaplamalı 2 KN (450 lbf)

NPT kablo vidaları ve Conduit-Borular için sıkma torqu

- Plastik gövde Maks. 10 Nm (7.386 lbf ft)
- Alüminyum gövde/Paslanmaz çelik gövde Maks. 50 Nm (36.88 lbf ft)

Giriş büyüklüğü

Ölçüm büyüklüğü Sıvıların seviye durumu

Dolum malzemesinin minimum dielektrisitite değeri

- Kablolü ölçüm sondaları $\geq 1,6$
- Çubuklu ölçüm sondaları $\geq 1,6$

Çıkış büyüklüğü

Çıkış sinyali 4 ... 20 mA/HART

Çıkış sinyali aralığı 3,8 ... 20,5 mA/HART (fabrika ayarı)

Gerekliliği karşılanmış HART spesifikasyonu 7.0

Üretici kimlik No, cihaz kimlik No. ve cihaz revizyonuna ilişkin bilgiler ART Communication Foundation'nın internet sitesine bakınız

Sinyal çözünürlüğü 0,3 μ A

Akım çıkışı kesinti sinyali (Ayarlanabilir) Son geçerli ölçüm değeri, $\geq 21 \text{ mA}$, $\leq 3,6 \text{ mA}$

Cihazda nadiren oluşan donanım problemlerini de örtelbilmek için, iki arıza değerini ($\geq 21 \text{ mA}$, $\leq 3,6 \text{ mA}$) takibe almanızı tavsiye ederiz

Maks. çıkış akımı 21,5 mA

Giriş akımı

- Açtıktan sonra 5 msn boyunca $\leq 10 \text{ mA}$
- hazırlık süresi $\leq 3,6 \text{ mA}$

Yük Güç kaynağından yüke bakın

Sönümlleme (Giriş büyüklüğünün % 63'ü), ayarlanabilir 0 ... 999 s

HART 7'ye göre HART çıkış değerleri (Fabrika ayarı) ²⁾

- İlk HART değeri (PV) Dolum durumu lineerleşmiş yüzdelik değer

²⁾ Çıkış değerleri istenilen şekilde atanabilir.

- İkinci HART değeri (SV)	Dolum malzemesine olan uzaklık
- Üçüncü HART değeri (TV)	Ölçüm güvenliği ölçüm durumu
- Dördüncü HART değeri (QV)	Elektronik sıcaklığı
Görüntü değeri - Gösterge ve ayar modülü ³⁾	
- Gösterge değeri 1	Dolum yüksekliği Dolum seviyesi
- Gösterge değeri 2	Elektronik sıcaklığı
Ölçüm çözünürlüğü dijital	< 1 mm (0.039 in)

Çıkış büyüklüğü - Ek akım çıkışı

Çalışma gerilimi hakkında ayrıntılı bilgiler - Bkz. Güç kaynağı	
Çıkış sinyali	4 ... 20 mA (pasif)
Çıkış sinyali aralığı	3,8 ... 20,5 mA (fabrika ayarı)
Sinyal çözünürlüğü	0,3 µA
Akım çıkışı kesinti sinyali (Ayarlanabilir)	Son geçerli ölçüm değeri, ≥ 21 mA, $\leq 3,6$ mA Cihazda nadiren oluşan donanım problemlerini de örtelbilmek için, iki arıza değerini (≥ 21 mA, $\leq 3,6$ mA) takibe almanızı tavsiye ederiz
Maks. çıkış akımı	21,5 mA
Giriş akımı	
- Açtıktan sonra 20 msn boyunca	≤ 10 mA
- hazırlık süresi	$\leq 3,6$ mA
Yük	Yük direnci - Bkz. Güç kaynağı
Sönümleme (Giriş büyüklüğünün % 63'ü), ayarlanabilir	0 ... 999 s
Görüntü değeri - Gösterge ve ayar modülü ⁴⁾	
- Gösterge değeri 1	Dolum yüksekliği Dolum seviyesi
- Gösterge değeri 2	Elektronik sıcaklığı
Ölçüm çözünürlüğü dijital	< 1 mm (0.039 in)

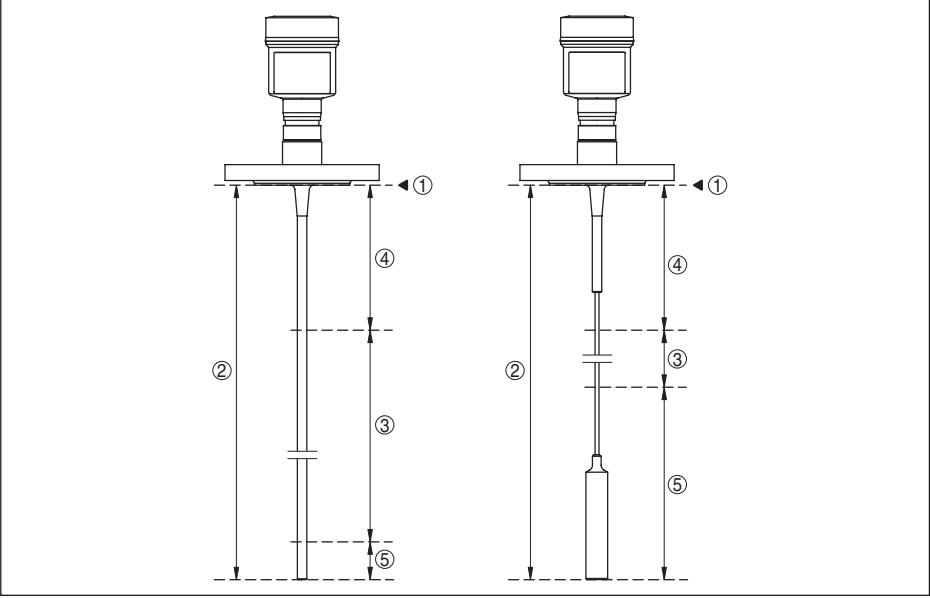
Ölçüm hassasiyeti (DIN EN 60770-1 uyarınca)

DIN EN 61298-1 uyarınca proses-referans koşulları	
- Sıcaklık	+18 ... +30 °C (+64 ... +86 °F)
- Bağıl hava nemi	45 ... 75 %
- Hava basıncı	+860 ... +1060 mbar/+86 ... +106 kPa (+12.5 ... +15.4 psig)
Montaj-Referans koşulları	
- Entegre parçalara olan minimum uzaklık	> 500 mm (19.69 in)
- Hazne	metalik, \varnothing 1 m (3.281 ft), merkezi montaj, hazne çatısına eşit seviyede proses bağlantısı

³⁾ Görüntü değerleri istenilen şekilde atanabilir.

⁴⁾ Görüntü değerleri istenilen şekilde atanabilir.

- Ortam	Su/Yağ (Dielektrisite değeri ~2,0) ⁵⁾
- Montaj	Ölçüm sondasının ucu hazne zeminine değmiyor
Sensör parametreleme	Hiçbir yanlış sinyal bastırıcı kullanılmamış
Tipik ölçüm sapması - Ayırma katmanı ölçümü	± 5 mm (0.197 in)



Res. 34: Ölçüm aralığı - VEGAFLEX 83

- 1 Referans düzlem
- 2 Sonda uzunluğu L
- 3 Ölçüm aralığı (Fabrika seviyeleme sudaki ölçüm aralığına bağlıdır)
- 4 Üst blok uzaklığı (bkz. aşağıdaki diyagramda gri işaretlenmiş alan)
- 5 Alt blok uzaklığı (bkz. aşağıdaki diyagramda gri işaretlenmiş alan)

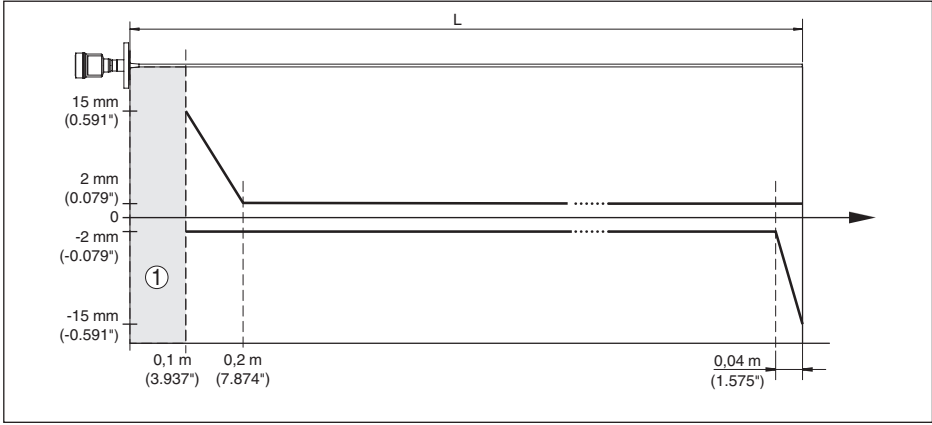
Tipik ölçüm sapması - Toplam dolum Ayşığıdaki diyagramlara bakınız
ayırma katmanı ölçümü

Tipik ölçüm sapması - Dolum ölçümü ⁶⁾⁷⁾ Ayşığıdaki diyagramlara bakınız

⁵⁾ Ayırma katmanı = 2,0 ise

⁶⁾ Montaj koşullarına bağlı olarak, sapma olması mümkündür. Bunlar seviye uyarılarak veya DTM servisi modunda ölçüm çapraz merkezi değiştirilerek giderilebilir.

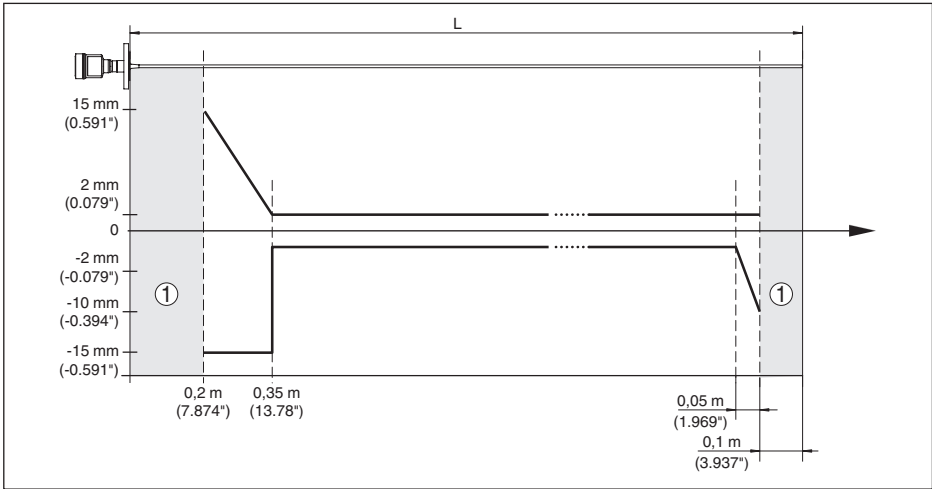
⁷⁾ Bir anza sinyali bastırarak blok uzaklıkları optime edilebilir.



Res. 35: Ürün ortamında (su) çubuk modellenli (kaplamalı) VEGAFLEX 83 cihazında ölçüm sapması

1 Blok uzaklığı (Bu alanda ölçüm yapılamaz)

L Sondanın uzunluğu



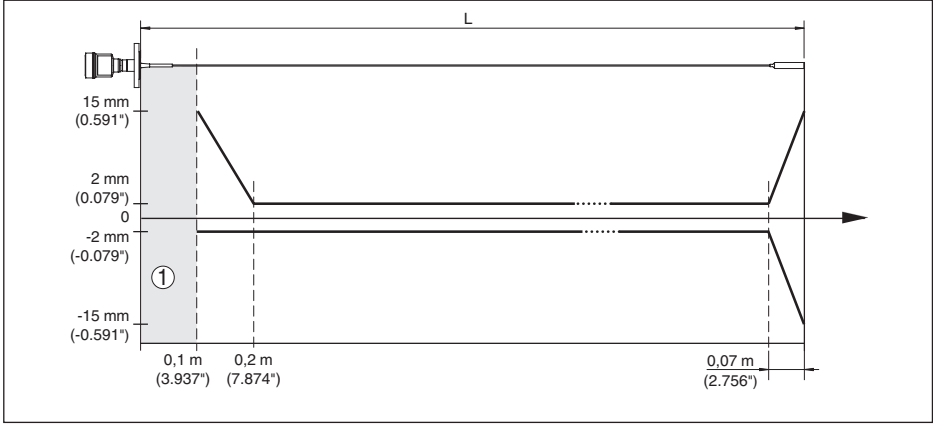
Res. 36: Ürün ortamında (yağ) kablolu modellenli (kaplamalı) VEGAFLEX 83 cihazında ölçüm sapması

1 Blok uzaklığı (Bu alanda ölçüm yapılamaz)

L Sondanın uzunluğu

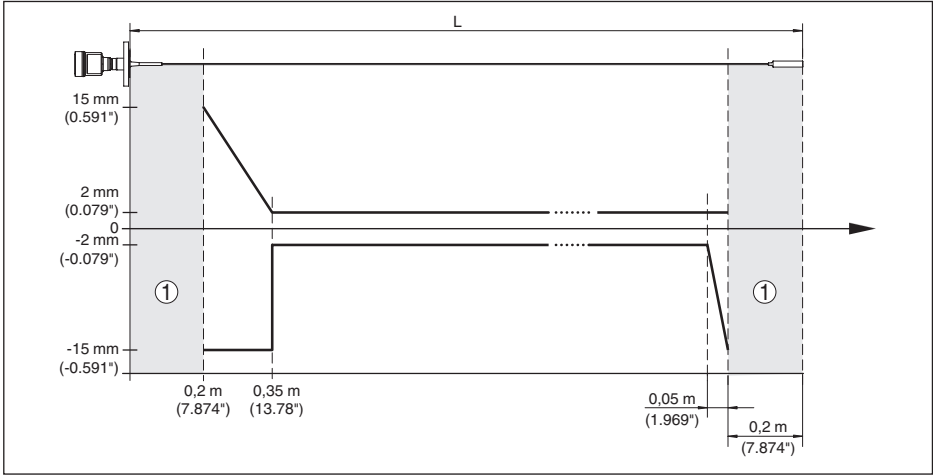
Ölçüm sapması (kablo)

6 m üstü ölçüm sondası uzunluğu = % 0,5 ölçüm sondası uzunluğu



Res. 37: Ürün ortamında (su) kablolu modellenli (kaplamalı) VEGAFLEX 83 cihazında ölçüm sapması

- 1 Blok uzaklığı (Bu alanda ölçüm yapılamaz)
L Sonda uzunluğu



Res. 38: Dolum malzemesinde (yağ) kablolu modellenli (kaplamalı) VEGAFLEX 83 cihazında ölçüm sapması

- 1 Blok uzaklığı (Bu alanda ölçüm yapılamaz)
L Sonda uzunluğu

Tekrarlanılmazlık $\leq \pm 1$ mm

Ölçüm hassasiyetini etkileyen faktörler

Dijital ölçüm değeri için veriler

Sıcaklık sürüklemesi - Dijital çıkış ± 3 mm/10 K maks. ölçüm aralığını veya maks. 10 mm (0.394 in)'yi temel alır

EN 61326 kapsamında elektromanyetik yayılımlar sonucu ölçümde ilaveten

oluşan sapma

$< \pm 10$ mm ($< \pm 0.394$ in)

Bilgiler ayrıca çıkış akımı için de geçerlidir⁹⁾

Sıcaklık akışı - Akım çıkışı 16 mA tolerans ya da maks. $\% \pm 0,3$ ile ilgili olarak $\% \pm 0,03/10$ K

Elektrik çıkışında dijital-analog değişimi nedeniyle sapma

- Ex olmayan model ve Ex ia model < $\pm 15 \mu\text{A}$
- Ex d ia modeli < $\pm 40 \mu\text{A}$

EN 61326 kapsamında elektromanyetik yayılımlar sonucu ölçümde ilaveten oluşan sapma < $\pm 150 \mu\text{A}$

Geçmiş gaz ve basıncın ölçüm doğruluğuna etkisi

Radar vurumlarının dolum malzemesinin üst kısmında gaz ve/veya buhar olarak genişleme hızı yüksek basınç kullanılarak azaltılır. Bu etki biriken gaz ve/veya buhara bağlıdır.

Aşağıdaki tabloda bu durum sonucu tipik bazı gazlar ya da buhar için oluşan ölçüm sapmaları görülmektedir. Belirtilen değerler mesafeye ilgilidir. Pozitif değerler, ölçülen mesafenin çok büyük, negatif değerler ise ölçülen mesafenin çok küçük olduğu anlamına gelmektedir.

Gaz fazı	Sıcaklık	Basınç		
		1 bar (14.5 psig)	10 bar (145 psig)	50 bar (725 psig)
Hava	20 °C (68 °F)	0 %	$\%0,22$	$\%1,2$
	200 °C (392 °F)	$\%-0,01$	$\%0,13$	$\%0,74$
	400 °C (752 °F)	$\%-0,02$	$\%0,08$	$\%0,52$
Hidrojen	20 °C (68 °F)	$\%-0,01$	$\%0,1$	$\%0,61$
	200 °C (392 °F)	$\%-0,02$	$0,05 \%$	$\%0,37$
	400 °C (752 °F)	$\%-0,02$	$\%0,03$	$\%0,25$
Su buharı (yoğun buhar)	100 °C (212 °F)	$\%0,26$	-	-
	180 °C (356 °F)	$\%0,17$	$\%2,1$	-
	264 °C (507 °F)	$\%0,12$	$\%1,44$	$\%9,2$
	366 °C (691 °F)	$\%0,07$	$\%01,1$	$\%5,7$

Ölçüm özellikleri ve performans bilgileri

Ölçüm devri süresi	< 500 ms
Sıçrama cevap süresi ⁹⁾	≤ 3 s
Maksimum doldurma/boşaltma hızı	1 m/min
	Dielektrisite değeri yüksek malzemelerde (> 10) 5 m/dakikaya kadar

Çevre koşulları

Çevre, depo ve nakliye sıcaklığı

- Standart -40 ... +80 °C (-40 ... +176 °F)
- CSA, Ordinary Location -40 ... +60 °C (-40 ... +140 °F)

⁸⁾ Ek akım çıkışı için de (opsiyonel).

⁹⁾ Sıçrama cevap süresi çıkış sinyali ilk kez nihai değerini $\%90$ 'ına ulaşıncaya kadar (IEC61298-2) ölçüm mesafesinin aniden değişmesinden sonraki süre (Sıvılarda maks. 0,5 m, dökme malzeme uygulamalarında maks. 2 m.)

Proses koşulları

Proses koşulları için ilaveten model etiketindeki bilgilere uyulmalıdır. Her zaman en düşük değer geçerlidir.

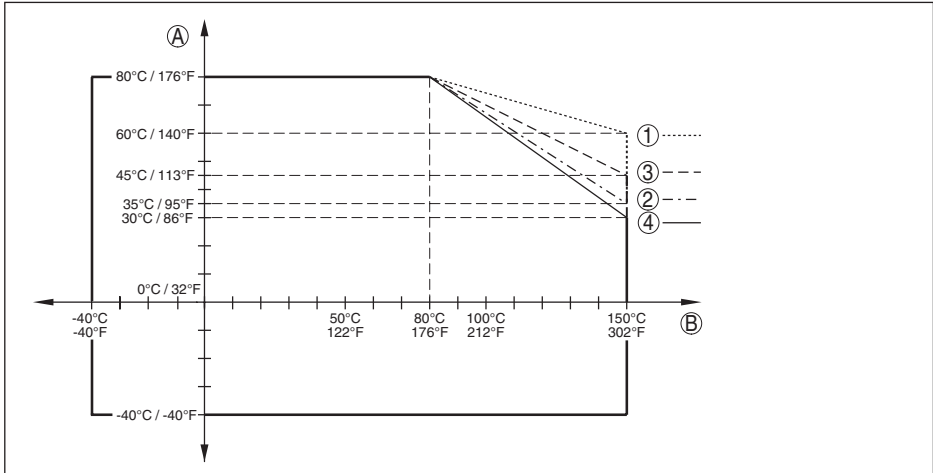
Verilen basınç ve sıcaklık aralığında ölçün aralığı proses koşulları nedeniyle <% 1.

Proses basıncı

- Kısaç ve flanş modeli $\leq 2''/DN 50$ -0,5 ... +16 bar/-50 ... +1600 kPa (-7.3 ... +232 psig), proses bağlantısına bağlı olarak
- Kısaç ve flanş modeli $> 2''/DN 50$ -0,2 ... +16 bar/-20 ... +1600 kPa (-2.9 ... +232 psig), proses bağlantısına bağlı olarak

Flanş nominal basınç derecesine tekabül "DIN-EN-ASME-JIS'e uygun flanşlar" ek kılavuzuna eden hazne basıncı bakın.

Proses sıcaklığı (Kısaç ve/veya flanş sıcaklığı)



Res. 39: Ortam sıcaklığı - Proses sıcaklığı, standart model

- A Ortam sıcaklığı
 B Proses sıcaklığı (Conta malzemesine bağlı olarak)
 1 Alüminyum gövde
 2 Plastik gövde
 3 Paslanmaz çelik gövde (hassas döküm)
 4 Paslanmaz çelik gövde (elektrolizle parlatılmış)

Mekanik stres

Titreşim mukavemeti

- Çubuk ölçüm sondası EN 60068-2-6'ya göre 5 cm'lik (19,69 in) çubuk boyunda 5 ... 200 Hz'te 1 g (Rezonansta titreşim)

Darbe mukavemeti

- Çubuk ölçüm sondası 25 g, 6 msn EN 60068-2-27'ye göre (Mekanik darbe) 50 cm (19.69 in)'lik çubuk boyunda

Elektromekanik bilgiler - Model IP66/IP67 ve IP66/IP68 (0,2 bar)

Kablo girişi seçenekleri

- Kablo girişi M20 x 1,5; ½ NPT
- Kablo bağlantı elemanı M20 x 1,5; ½ NPT (Kablo çapı için aşağıdaki tabloya bakınız.)
- Kör tapa M20 x 1,5; ½ NPT
- Sızdırmaz kapak ½ NPT

Malzeme - Dişli kablo bağlantısı	Malzeme - Conta kullanımı	Kablo çapı				
		4,5 ... 8,5 mm	5 ... 9 mm	6 ... 12 mm	7 ... 12 mm	10 ... 14 mm
PA	NBR	-	●	●	-	●
Pirinç, nikel-lenmiş	NBR	●	●	●	-	-
Paslanmaz çelik	NBR	-	●	●	-	●

Tel kesidi (yay baskılı klemensler)

- Kalın tel, bükülü tel 0,2 ... 2,5 mm² (AWG 24 ... 14)
- Tel ucu kılıflı tel demeti 0,2 ... 1,5 mm² (AWG 24 ... 16)

Elektromekanik veriler - IP66/IP68 modeli (1 bar)

Kablo girişi seçenekleri

- Entegre bağlantı kablolu dişli kablo bağlantısı M20 x 1,5 (5 ... 9 mm'lik kablo çapı için)
- Kablo girişi ½ NPT
- Kör tapa M20 x 1,5; ½ NPT

Bağlantı kablosu

- Yapısı dört tel, bir taşıma ipi, örgü ekran, metal folyo, kılıf
- Tel kesidi 0,5 mm² (AWG 20)
- Tel direnci < 0,036 Ω/m
- Çekiş kuvveti < 1200 N (270 lbf)
- Standart uzunluk 5 m (16.4 ft)
- Maks. uzunluk 180 m (590.6 ft)
- Asgari bükülme yarıçapı (25 °C/77 °F'de) 25 mm (0.984 in)
- Çap yakl. 8 mm (0.315 in)
- Renk - Ex olmayan model Siyah
- Renk - Ex modeli Mavi

Entegre saat

Tarih formatı	Gün.Ay.Yıl
Saat formatı	12 h/24 h
Fabrika ayarlı zaman kuşağı	CET

Maks. saatte sapma 10,5 dk/yıl

Ek çıkış büyüklüğü - Elektronik sıcaklığı

Aralık	-40 ... +85 °C (-40 ... +185 °F)
Çözünürlük	< 0,1 K
Ölçüm sapması	± 3 K
Sıcaklık değerlerinin hazır olması	
- Gösterge	Gösterge ve ayar modülü üzerinden
- Bildirme	Söz konusu çıkış sinyali üzerinden

Güç kaynağı

U_B çalışma gerilimi	9,6 ... 35 V DC
Aydınlatma açık U_B işletim gerilimi	16 ... 35 V DC
Polarite hatasına karşı koruma	Entegre
İzin verilen kıpırtı	
- 9,6 V < U_B < 14 V için	$\leq 0,7 V_{eff}$ (16 ... 400 Hz)
- 18 V < U_B < 36 V için	$\leq 1 V_{eff}$ (16 ... 400 Hz)
Yük direnci	
- Hesaplama	$(U_B - U_{min})/0,022 A$
- Örnek - $U_B = 24 V$ DC olduğunda	$(24 V - 9,6 V)/0,022 A = 655 \Omega$

Gerilim bağlantıları ve cihazda elektrik ayırma önlemleri

Elektronik	Potansiyel bağlantı yapılmamış
Galvanik ayırma	
- Elektronik ve metal cihaz parçaları arasında	Referans gerilimi 500 V AC
İletken bağlantı	Topraklama klemensi ve metalik proses bağlantısı arasında

Elektriğe karşı koruma önlemleri

Gövde malzemesi	Model	IEC 60529'ye göre koruma sınıfı	NEMA'ya göre koruma
Plastik	Tek hücre	IP66/IP67	Type 4X
	İki hücre	IP66/IP67	Type 4X
Alüminyum	Tek hücre	IP66/IP68 (0,2 bar)	Type 6P
		IP66/IP68 (1 bar)	Type 6P
	İki hücre	IP66/IP67	Type 4X
		IP66/IP68 (0,2 bar)	Type 6P
IP66/IP68 (1 bar)	Type 6P		
Paslanmaz çelik (elektrolizle parlatılmış)	Tek hücre	IP66/IP68 (0,2 bar)	Type 6P

Gövde malzemesi	Model	IEC 60529'ye göre koruma sınıfı	NEMA'ya göre koruma
Paslanmaz çelik (hassas dö-küm)	Tek hücre	IP66/IP68 (0,2 bar)	Type 6P
		IP66/IP68 (1 bar)	Type 6P
	İki hücre	IP66/IP67	Type 4X
		IP66/IP68 (0,2 bar)	Type 6P

Beslemeyi yapan güç kaynağının bağlantısı Aşırı gerilim kategorisi III'ün şebekesi

Deniz seviyesinin üzerinde kullanım yüksekliği

- standart 2000 m (6562 ft)ye kadar
- önceden anahtarlanmış aşırı gerilim güvenliği ile 5000 m'ye (16404 ft) kadar

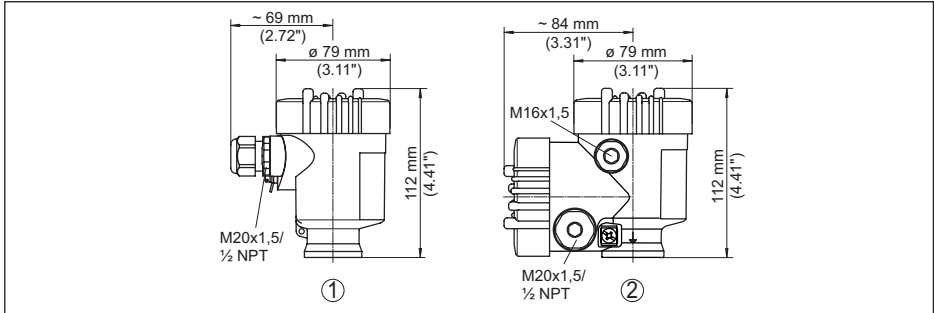
Kirlilik derecesi (doğru bir gövde türünde kullanıldığı takdirde) 4

Koruma sınıfı (IEC 61010-1) III

12.2 Ebatlar

Aşağıdaki ölçekli çizimler sadece olası modellerin bir kesitini göstermektedir. Ayrıntılı ölçekli çizimleri www.vega.com/downloads sayfasındaki "Çizimler" linkinden indirebilirsiniz.

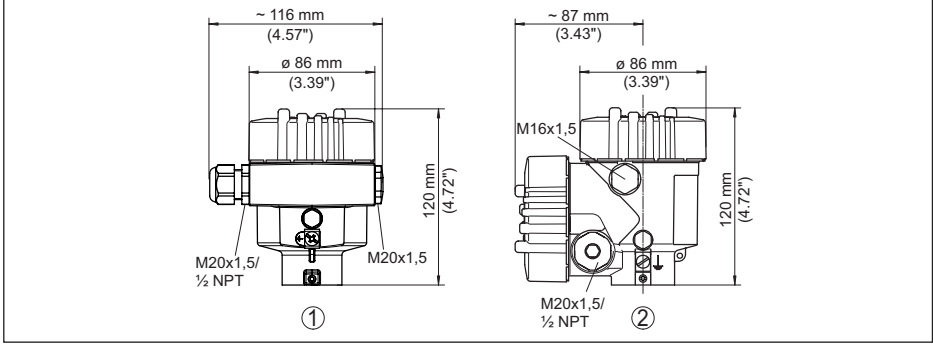
Plastik gövde



Res. 40: IP66/IP67 koruma tipli gövde modelleri (Entegre gösterge ve ayar modülü gövde yüksekliğini 9 mm/0.35 in artırır.)

- 1 Plastik tek hücre
- 2 Plastik iki hücre

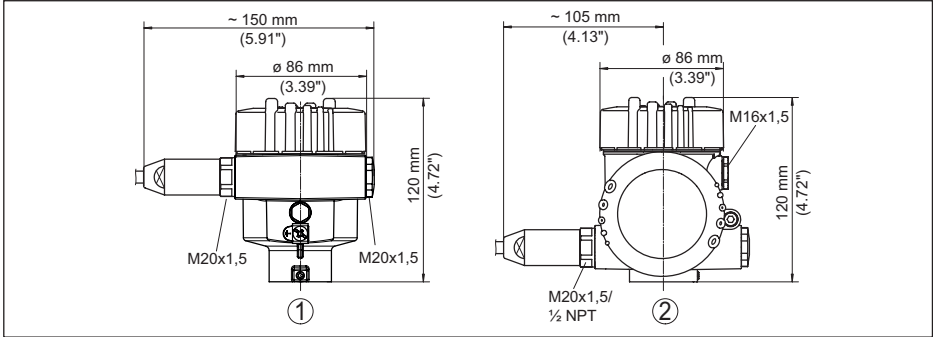
Alüminyum gövde



Res. 41: IP66/IP68 (0,2 bar) koruma tipli gövde modelleri, (Entegre gösterge ve ayar modülü gövde yüksekliğini 9 mm/0.35 in ile artırır)

- 1 Alüminyum - tek hücreli
- 2 Alüminyum - iki hücre

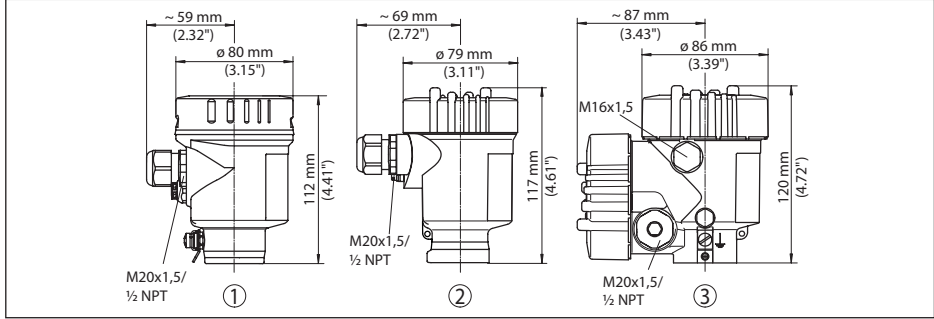
Koruma tipi IP66/IP68 (1 bar) olan alüminyum gövde



Res. 42: IP66/IP68 (1 bar), koruma tipli gövde modelleri (Entegre gösterge ve ayar modülü gövde yüksekliğini 9 mm/0.35 in artırır.)

- 1 Alüminyum - tek hücreli
- 2 Alüminyum - iki hücre

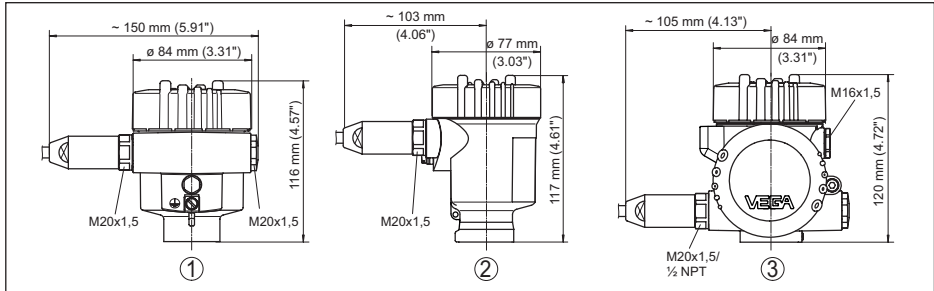
Paslanmaz çelik gövde



Res. 43: IP66/IP68 (0,2 bar) koruma tipli gövde modelleri, (Entegre gösterge ve ayar modülü gövde yüksekliğini 9 mm/0.35 in ile artırır)

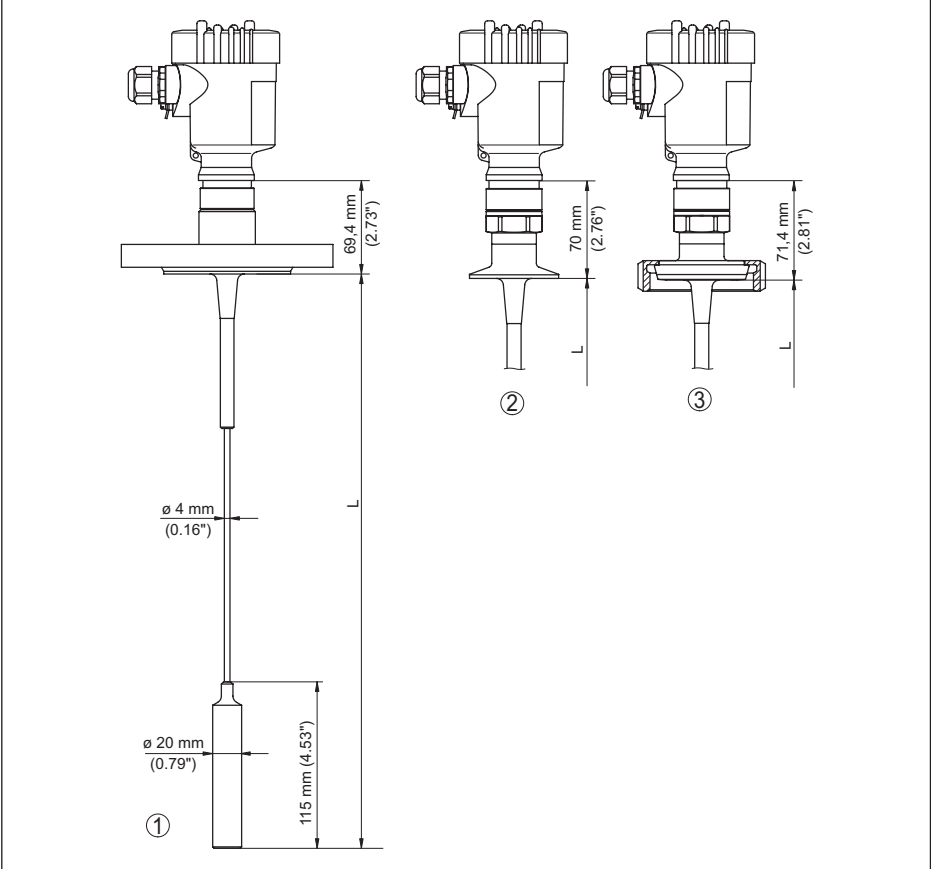
- 1 Paslanmaz çelik tek hücre (elektrolizle parlatılmış)
- 2 Paslanmaz çelik tek hücre (ince döküm)
- 3 Paslanmaz çelik iki hücre (ince döküm)

Koruma tipi IP66/IP68 (1 bar) olan paslanmaz çelik gövde



Res. 44: IP66/IP68 (1 bar), koruma tipli gövde modelleri (Entegre gösterge ve ayar modülü gövde yüksekliğini 9 mm/0.35 in artırır.)

- 1 Paslanmaz çelik tek hücre (elektrolizle parlatılmış)
- 2 Paslanmaz çelik tek hücre (ince döküm)
- 3 Paslanmaz çelik iki hücre (ince döküm)

VEGAFLEX 83, ip: ϕ 4 mm (0.157 in), PFA kaplamalı

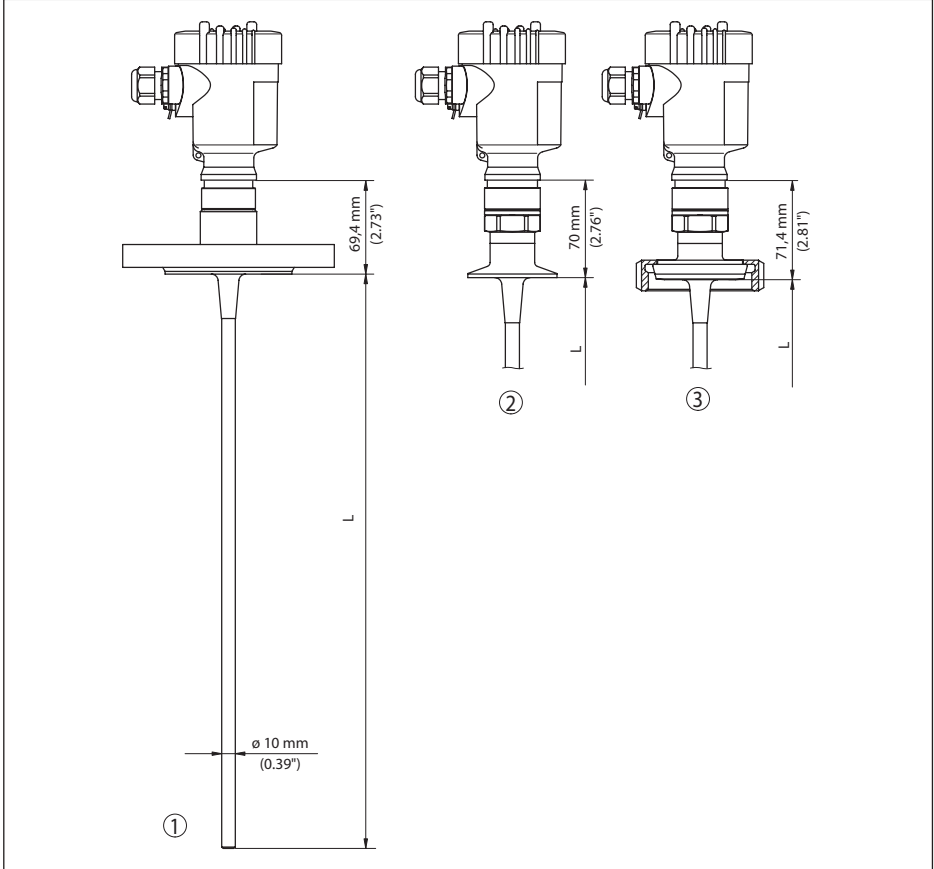
Res. 45: VEGAFLEX 83, gergin ağırlıklı ip modeli

L Sensör uzunlukları, "Teknik veriler" bölümüne bakın

1 Flanşlı ip modeli ϕ 4 mm (0.157 in)

2 Kısaçlı ip modeli

3 Boru vida bağlantılı ip modeli

VEGAFLEX 83, çubuk modeli: \varnothing 10 mm (0.394 in), PFA kaplamalı

Res. 46: VEGAFLEX 83, çubuk modeli

L Sensör uzunlukları, "Teknik veriler" bölümüne bakın

1 Çubuk modeli, \varnothing 10 mm (0.394 in) flanşlı

2 Kısaçıklı çubuk modeli

3 Boru vida bağlantılı çubuk modeli

12.3 Sınai mülkiyet hakları

VEGA product lines are global protected by industrial property rights. Further information see www.vega.com.

VEGA Produktfamilien sind weltweit geschützt durch gewerbliche Schutzrechte.

Nähere Informationen unter www.vega.com.

Les lignes de produits VEGA sont globalement protégées par des droits de propriété intellectuelle. Pour plus d'informations, on pourra se référer au site www.vega.com.

VEGA lineas de productos están protegidas por los derechos en el campo de la propiedad industrial. Para mayor información revise la pagina web www.vega.com.

Линии продукции фирмы ВЕГА защищаются по всему миру правами на интеллектуальную собственность. Дальнейшую информацию смотрите на сайте www.vega.com.

VEGA系列产品在全球享有知识产权保护。

进一步信息请参见网站 < www.vega.com。

12.4 Marka

Tüm kullanılan markaların yanı sıra şirket ve firma isimleri de mal sahipleri/eser sahiplerine aittir.

INDEX

A

Akım çıkışı 45
 Akım çıkışı 2 37
 Akım çıkışı Büyüklük 45
 Akım çıkışı, min./maks. 35
 Akım çıkışı modu 35
 Akım çıkışı, seviye ayarı 45
 Ana menü 29
 Arızaların giderilmesi 61
 Aydınlatma 38

B

Bilgilerin toplanması 46
 Birimler 30

C

Cihaz durumu 38
 Çalışma prensibi 9

D

Devreye almanın yankı eğimi 40
 Dil 37
 Dolum malzemesinin tipi 31

E

EDD (Enhanced Device Description) 55
 Eğitim verileri
 – Yankı eğimi 39
 Elektrik bağlantısı 19, 20
 Elektronik bölmesi - iki hücreli gövde 22
 Elektronik bölme ve bağlantı bölmesi 21

F

Fabrika kalibrasyon tarihi 47

G

Gaz fazı 31
 Gösterge formatı 38

H

HART adresi 46
 Hata kodları 59
 Hızlı devreye alım 29

I

İbre 38, 39
 İçeri akan madde 16

K

Kalibrasyon tarihi 47

Kullanımın kilitlenmesi 36
 Kumanda sistemi 28

L

Lineerizasyon 34

M

Model etiketi 7
 Montaj pozisyonu 14

N

NAMUR NE 107 57
 – Failure 58
 – Maintenance 60
 – Out of specification 59

O

Onarım 64
 Ölçekleme Ölçüm değeri 44, 45
 Ölçüm değeri belleği 56
 Ölçüm değerinin göstergesi 37, 38
 Ölçüm güvenilirliği 39
 Ölçüm sapması 61
 Ölçüm yeri ismi 30
 Özel parametreler 46

S

Sensör ayarlarının kopyalanması 43
 Sensör özellikleri 47
 Servis - Çağrı Merkezi 63
 Seviye ayarı
 – Maks. seviye 32, 33
 – Min. seviye 33
 Sıfırlama 41
 Simülasyon 40
 Sonda tipi 46
 Sonda uzunluğu 30
 Sönümleme 34
 Standart değerler 41

T

Tarih/Saat 41
 Topraklama 20
 Tuş fonksiyonu 27

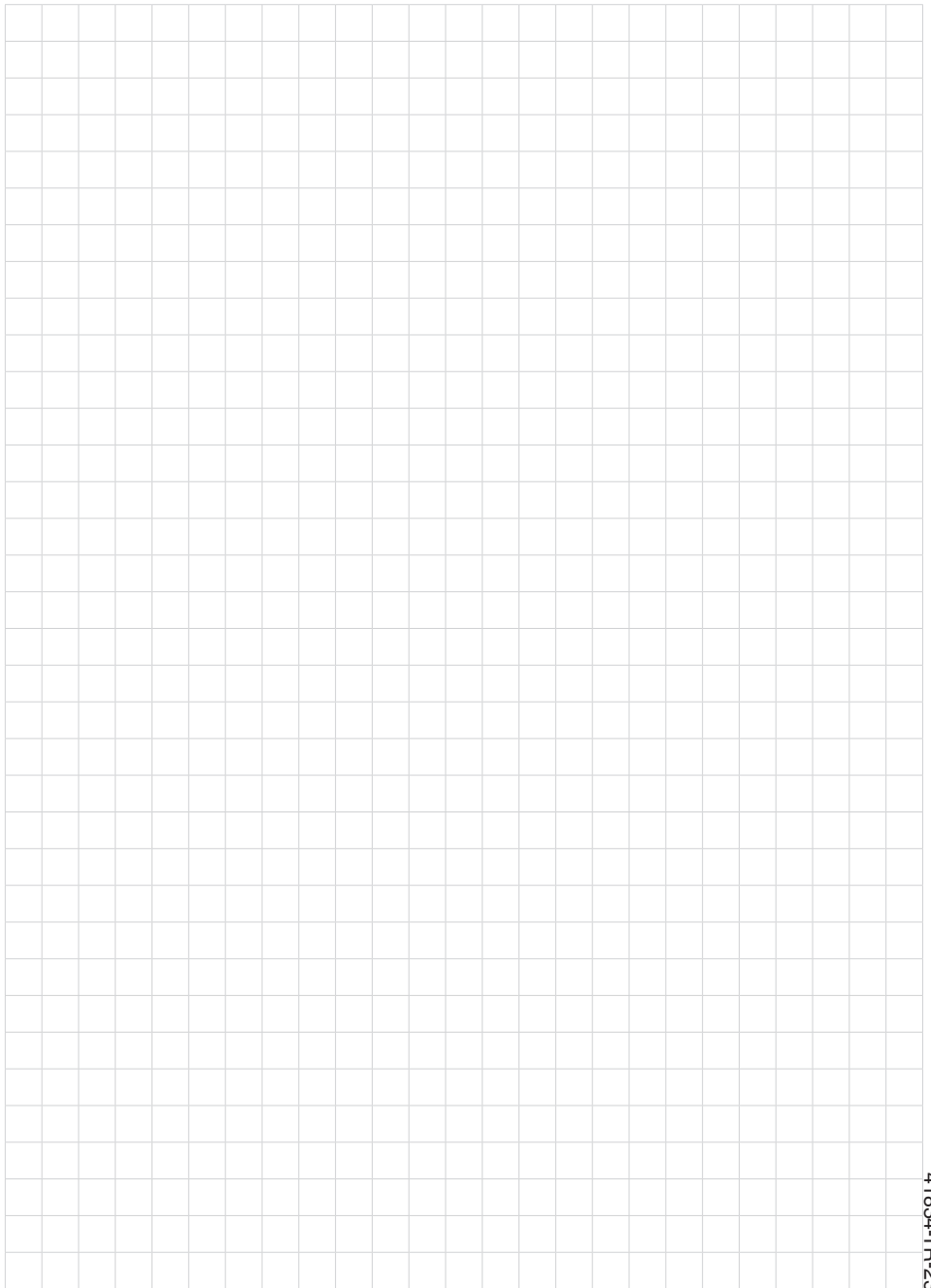
U

Uygulama 31, 32
 Uygulama alanı 8

Y

Yankı eğimi belleği 57

Yanlış sinyal bastırma 35
Yedek parçalar
– Merkezleme yıldızı 12



41834-TR-230616



41834-TR-230616





41834-TR-230616

VEGA

Baskı tarihi:

Sensörlerin ve değerlendirme sistemlerinin teslimat kapsamı, uygulanması, kullanımı ve işletme talimatları hakkındaki bilgiler basımın yapıldığı zamandaki mevcut bilgilere uygundur.

Teknik değişiklikler yapma hakkı mahfuzdur

© VEGA Grieshaber KG, Schiltach/Germany 2023



41834-TR-230616

VEGA Grieshaber KG
Am Hohenstein 113
77761 Schiltach
Germany

Phone +49 7836 50-0
E-mail: info.de@vega.com
www.vega.com