

Handleiding

TDR-sensor voor continue niveaumeting
van stortgoederen

VEGAFLEX 82

Vierdraads 4 ... 20 mA/HART

Staaf- en kabelmeetsonde



Document ID: 41830



VEGA

Inhoudsopgave

1	Over dit document	4
1.1	Functie	4
1.2	Doelgroep	4
1.3	Gebruikte symbolen	4
2	Voor uw veiligheid.....	5
2.1	Geautoriseerd personeel.....	5
2.2	Correct gebruik.....	5
2.3	Waarschuwing voor misbruik.....	5
2.4	Algemene veiligheidsinstructies	5
2.5	Conformiteit.....	6
2.6	NAMUR-aanbevelingen	6
2.7	Milieuvoorschriften	6
3	Productbeschrijving	7
3.1	Constructie.....	7
3.2	Werking	9
3.3	Verpakking, transport en opslag.....	9
3.4	Toebehoren	9
4	Monteren.....	12
4.1	Algemene instructies.....	12
4.2	Montage-instructies.....	13
5	Op de voedingsspanning aansluiten	19
5.1	Aansluiting voorbereiden.....	19
5.2	Aansluiten	20
5.3	Aansluitschema tweekamerbehuizing	22
5.4	Tweekamerbehuizing met VEGADIS-adapter.....	24
5.5	Inschakelfase	24
6	In bedrijf nemen met de display- en bedieningsmodule	26
6.1	Aanwijs- en bedieningsmodule inzetten	26
6.2	Bedieningssysteem.....	27
6.3	Parametrering - snelinbedrijfname.....	29
6.4	Parametrering - uitgebreide bediening	29
6.5	Parametergegevens opslaan.....	45
7	In bedrijf nemen met Smartphone/Tablet/PC/Notebook via Bluetooth	46
7.1	Vorbereidingen.....	46
7.2	Verbinding maken.....	47
7.3	Sensorparametrering	48
8	In bedrijf nemen met PACTWARE.....	49
8.1	De PC aansluiten	49
8.2	Parametrering met PACTware.....	50
8.3	In bedrijf nemen met de snel-inbedrijfname.....	51
8.4	Parametergegevens opslaan.....	52
9	In bedrijf nemen met andere systemen	53
9.1	DD-bedieningsprogramma's	53
9.2	Field Communicator 375, 475	53
10	Diagnose, Asset Management en Service.....	54

10.1	Onderhoud	54
10.2	Meetwaarde- en eventgeheugen	54
10.3	Asset-management functie	55
10.4	Storingen oplossen	59
10.5	Elektronica vervangen	62
10.6	Kabel/staaf vervangen of inkorten	62
10.7	Software-update	64
10.8	Procedure in geval van reparatie	65
11	Demontieren	66
11.1	Demontagestappen	66
11.2	Afvoeren	66
12	Bijlage	67
12.1	Technische gegevens	67
12.2	Afmetingen	78
12.3	Industrieel octrooirecht	83
12.4	Handelsmerken	83

**Veiligheidsinstructies voor Ex-omgeving:**

Let bij Ex-toepassingen op de Ex-specifieke veiligheidsinstructies. Deze worden met elk instrument met Ex-toelating als document meegeleverd en zijn bestanddeel van de handleiding.

Uitgave: 2023-05-23

1 Over dit document

1.1 Functie

Deze handleiding geeft u de benodigde informatie over de montage, aansluiting en inbedrijfname en bovendien belangrijke instructies voor het onderhoud, het oplossen van storingen, het vervangen van onderdelen en de veiligheid van de gebruiker. Lees deze daarom door voor de inbedrijfname en bewaar deze handleiding als onderdeel van het product in de directe nabijheid van het instrument.

1.2 Doelgroep

Deze handleiding is bedoeld voor opgeleid vakpersoneel. De inhoud van deze handleiding moet voor het vakpersoneel toegankelijk zijn en worden toegepast.

1.3 Gebruikte symbolen



Document ID

Dit symbool op de titelpagina van deze handleiding verwijst naar de Document-ID. Door invoer van de document-ID op www.vega.com komt u bij de document-download.



Informatie, aanwijzing, tip: dit symbool markeert nuttige aanvullende informatie en tips voor succesvol werken.



Opmerking: dit symbool markeert opmerkingen ter voorkoming van storingen, functiefouten, schade aan instrument of installatie.



Voorzichtig: niet aanhouden van de met dit symbool gemarkeerde informatie kan persoonlijk letsel tot gevolg hebben.



Waarschuwing: niet aanhouden van de met dit symbool gemarkeerde informatie kan ernstig of dodelijk persoonlijk letsel tot gevolg hebben.



Gevaar: niet aanhouden van de met dit symbool gemarkeerde informatie heeft ernstig of dodelijk persoonlijk letsel tot gevolg.



Ex-toepassingen

Dit symbool markeert bijzondere instructies voor Ex-toepassingen.



Lijst

De voorafgaande punt markeert een lijst zonder dwingende volgorde.



Handelingsvolgorde

Voorafgaande getallen markeren opeenvolgende handelingen.



Afvoer

Dit symbool markeert bijzondere instructies voor het afvoeren.

2 Voor uw veiligheid

2.1 Geautoriseerd personeel

Alle in deze documentatie beschreven handelingen mogen alleen door opgeleid en door de eigenaar van de installatie geautoriseerd vakpersoneel worden uitgevoerd.

Bij werkzaamheden aan en met het instrument moet altijd de benodigde persoonlijke beschermende uitrusting worden gedragen.

2.2 Correct gebruik

De VEGAFLEX 82 is een sensor voor continue niveaumeting.

Gedetailleerde informatie over het toepassingsgebied is in hoofdstuk "Productbeschrijving" opgenomen.

De bedrijfsveiligheid van het instrument is alleen bij correct gebruik conform de specificatie in de gebruiksaanwijzing en in de evt. aanvullende handleidingen gegeven.

2.3 Waarschuwing voor misbruik

Bij ondeskundig of verkeerd gebruik kunnen van dit product toepassings specifieke gevaren uitgaan, zoals bijvoorbeeld overlopen van de container door verkeerde montage of instelling. Dit kan materiële, persoonlijke of milieuschade tot gevolg hebben. Bovendien kunnen daardoor de veiligheidsspecificaties van het instrument worden beïnvloed.

2.4 Algemene veiligheidsinstructies

Het instrument voldoet aan de laatste stand van de techniek rekening houdend met de geldende voorschriften en richtlijnen. Het mag alleen in technisch optimale en bedrijfsveilige toestand worden gebruikt. De exploitant is voor het storingsvrije bedrijf van het instrument verantwoordelijk. Bij gebruik in agressieve of corrosieve media, waarbij een storing van het instrument tot een gevaarlijke situatie kan leiden, moet de exploitant door passende maatregelen de correcte werking van het instrument waarborgen.

Door de gebruiker moeten de veiligheidsinstructies in deze handleiding, de nationale installatienormen en de geldende veiligheidsbepalingen en ongevallenpreventievoorschriften worden aangehouden.

Ingrepen anders dan die welke in de handleiding zijn beschreven mogen uit veiligheids- en garantie-overwegingen alleen door personeel worden uitgevoerd, dat daarvoor door de fabrikant is geautoriseerd. Eigenmachtige ombouw of veranderingen zijn uitdrukkelijk verboden. Uit veiligheidsoverwegingen mogen alleen de door de fabrikant goedgekeurde toebehoren worden gebruikt.

Om gevaren te vermijden moeten de op het instrument aangebrachte veiligheidssymbolen en -instructies worden aangehouden.

2.5 Conformiteit

Het instrument voldoet aan de wettelijke eisen van de toepasselijke nationale richtlijnen of technische voorschriften. Wij bevestigen de conformiteit met de dienovereenkomstige markering.

De bijbehorende conformiteitsverklaringen vindt u op onze website.

Elektromagnetische compatibiliteit

Instrumenten in vierdraads- of Ex d ia-uitvoering zijn bedoeld voor gebruik in industriële omgeving. Daarbij moet rekening worden gehouden met kabelgebonden en afgestraalde storingsgrootheden, zoals gebruikelijk is bij een instrument klasse A conform EN 61326-1. Wanneer het apparaat in een andere omgeving moet worden toegepast, dan moet de elektromagnetische compatibiliteit met andere instrumenten via daarvoor geschikte maatregelen worden gewaarborgd.

2.6 NAMUR-aanbevelingen

Namur is de belangenvereniging automatiseringstechniek binnen de procesindustrie in Duitsland. De uitgegeven NAMUR-aanbevelingen gelden als norm voor de veldinstrumentatie.

Het instrument voldoet aan de eisen van de volgende NAMUR-aanbevelingen:

- NE 21 – elektromagnetische compatibiliteit van bedrijfsmaterieel
- NE 43 – signaalniveau voor uitvalinformatie van meetversterkers
- NE 53 – compatibiliteit van veldinstrumenten en aanwijs-/bedieningscomponenten
- NE 107 – Zelfbewaking en diagnose van veldinstrumenten

Zie voor meer informatie www.namur.de.

2.7 Milieuvoorschriften

De bescherming van de natuurlijke levensbronnen is een van de belangrijkste taken. Daarom hebben wij een milieumanagementsysteem ingevoerd met als doel, de bedrijfsmatige milieubescherming constant te verbeteren. Het milieumanagementsysteem is gecertificeerd conform DIN EN ISO 14001.

Help ons, te voldoen aan deze eisen en houdt rekening met de milieu-instructies in deze handleiding.

- Hoofdstuk " *Verpakking, transport en opslag*"
- Hoofdstuk " *Afvoeren*"

3 Productbeschrijving

3.1 Constructie

Leveringsomvang

De levering bestaat uit:

- Sensor VEGAFLEX 82
- Optionele toebehoren
- Optioneel geïntegreerde Bluetooth-module

De verdere leveringsomvang bestaat uit:

- Documentatie
 - Beknopte handleiding VEGAFLEX 82
 - Handleidingen voor optionele instrumentuitvoeringen
 - Ex-specifieke " *Veiligheidsinstructies*" (bij Ex-uitvoeringen)
 - Evt. andere certificaten



Informatie:

In de handleiding worden ook optionele instrumentkenmerken beschreven. De betreffende leveringsomvang is gespecificeerd in de bestelspecificatie.

Geldigheid van deze handleiding

Deze gebruiksaanwijzing geldt voor de volgende instrumentuitvoeringen:

- Hardware vanaf 1.0.0
- Software vanaf 1.3.0
- Alleen voor instrumentuitvoeringen zonder SIL-kwalificatie

Typeplaat

De typeplaat bevat de belangrijkste gegevens voor de identificatie en toepassing van het instrument:

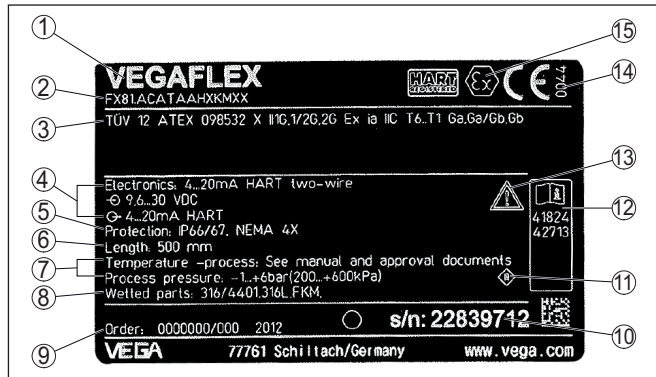


Fig. 1: Opbouw van de typeplaat (voorbeeld)

- 1 Instrumenttype
- 2 Productcode
- 3 Toelatingen
- 4 Voeding en signaaluitgang elektronica
- 5 Beschermingsgraad
- 6 Staaflengte (meetnauwkeurigheid optie)
- 7 Proces- en omgevingstemperatuur, procesdruk
- 8 Materiaal van onderdelen in aanraking met medium
- 9 Opdrachtnummer
- 10 Serienummer van het instrument
- 11 Symbool voor instrumentveiligheidsklasse
- 12 ID-nummers instrumentdocumentatie
- 13 Aanwijzing voor het aanhouden van de instrumentdocumentatie
- 14 Erkend instituut voor de CE-markering
- 15 Toelatingsrichtlijnen

Serienummer - instrument zoeken

De typeplaat bevat het serienummer van het instrument. Daarmee kunt u via onze homepage de volgende gegevens van het instrument vinden:

- Productcode (HTML)
- Leveringsdatum (HTML)
- Opdracht-specifieke instrumentkenmerken (HTML)
- Handleiding en beknopte handleiding op het tijdstip van uitlevering (PDF)
- Testcertificaat (PDF) - optie

Ga naar "www.vega.com" en voer in het zoekveld het serienummer van uw instrument in.

Als alternatief kunt u de gegevens opzoeken via uw smartphone.

- VEGA Tools-app uit de "Apple App Store" of de "Google Play Store" downloaden
- QR-code op de typeplaat van het instrument scannen of
- Serienummer handmatig in de app invoeren

3.2 Werking

Toepassingsgebied

De VEGAFLEX 82 is een niveausensor met kabel- of staafsonde voor continue niveaumeting en is geschikt voor toepassing in stortgoederen.

Werkingsprincipe - niveaumeting

Hoogfrequente microgolfpulsen worden langs een stalen kabel of staaf geleid. Bij het raken op het productoppervlak worden de microgolfpulsen gereflecteerd. De looptijd wordt door het instrument berekend en als niveau uitgestuurd.

3.3 Verpakking, transport en opslag

Verpakking

Uw instrument werd op weg naar de inbouwlocatie beschermd door een verpakking. Daarbij zijn de normale transportbelastingen door een beproeving verzekerd conform ISO 4180.

De instrumentverpakking bestaat uit karton; deze is milieuvriendelijke en herbruikbaar. Bij speciale uitvoeringen wordt ook PE-schuim of PE-folie gebruikt. Voer het overblijvende verpakkingsmateriaal af via daarin gespecialiseerde recyclingbedrijven.

Transport

Het transport moet rekening houdend met de instructies op de transportverpakking plaatsvinden. Niet aanhouden daarvan kan schade aan het instrument tot gevolg hebben.

Transportinspectie

De levering moet na ontvangst direct worden gecontroleerd op volledigheid en eventuele transportschade. Vastgestelde transportschade of verborgen gebreken moeten overeenkomstig worden behandeld.

Opslag

De verpakkingen moeten tot aan de montage gesloten worden gehouden en rekening houdend met de extern aangebrachte opstelings- en opslagmarkeringen worden bewaard.

Verpakkingen, voor zover niet anders aangegeven, alleen onder de volgende omstandigheden opslaan:

- Niet buiten bewaren
- Droog en stofvrij opslaan
- Niet aan agressieve media blootstellen
- Beschermen tegen directe zonnestralen
- Mechanische trillingen vermijden

Opslag- en transporttemperatuur

- Opslag- en transporttemperatuur zie "*Appendix - Technische gegevens - Omgevingscondities*"
- Relatieve luchtvochtigheid 20 ... 85 %.

Tillen en dragen

Bij een gewicht van de instrumenten meer dan 18 kg (39,68 lbs) moeten voor het tillen en dragen daarvoor geschikte inrichtingen worden gebruikt.

3.4 Toebehoren

De handleidingen voor de genoemde toebehoren vindt u in de downloadsectie op onze homepage.

Display- en bedieningsmodule	<p>De display- en bedieningsmodule is bedoeld voor meetwaarde-indicatie, bediening en diagnose.</p> <p>De geïntegreerde Bluetooth-module (optie) maakt de draadloze bediening via standaard bedieningsapparaten mogelijk.</p>
VEGACONNECT	De interface-adapter VEGACONNECT maakt de koppeling van communicatie-apparaten op de USB-poort van een PC mogelijk.
VEGADIS 81	De VEGADIS 81 is een externe display- en bedieningseenheid voor VEGA-plics [®] -sensoren.
VEGADIS-adapter	De VEGADIS-adapter is een accessoire voor sensoren met twee-kamerbehuizingen. Deze maakt aansluiting van de VEGADIS 81 mogelijk via een M12x1 stekker op de sensorbehuizing.
VEGADIS 82	De VEGADIS 82 is geschikt voor meetwaarde-aanwijzing en bediening van sensoren met HART-protocol. Deze wordt in het 4 ... 20 mA/HART-signaalcircuit opgenomen.
PLICSMOBILE T81	De PLICSMOBILE T81 is een externe GSM/GPRS/UMTS-radio-grafische eenheid voor de overdracht van meetwaarden en voor de programmering op afstand van HART-sensoren.
Beschermkap	De beschermkap beschermt het sensorhuis tegen vervuiling en sterke opwarming door zonnestralen.
Flenzen	Schroefdraadflenzen staan in verschillende uitvoeringen ter beschikking conform de volgende normen: DIN 2501, EN 1092-1, BS 10, ASME B 16.5, JIS B 2210-1984, GOST 12821-80.
Externe behuizing	<p>Wanneer de standaard sensorbehuizing te groot is of wanneer sterke trillingen optreden, kunt u een externe behuizing gebruiken.</p> <p>De sensorbehuizing is dan van roestvast staal. De elektronica bevindt zich in de externe behuizing, welke met een verbindingskabel op maximaal 10 m (32.8 ft) afstand van de sensor kan worden gemonteerd.</p>
Staaftcomponenten	<p>Wanneer u een instrument met staaftverlenging heeft, kunt u de staaftmeetsonde met bochtsegmenten en verschillende lengten staaft- en kabelverlengingen willekeurig verlengen.</p> <p>Alle gebruikte verlengingen mogen een totale lengte van 6 m (19.7 ft) niet overschrijden.</p> <p>De verlengingen zijn in de volgende lengten leverbaar:</p> <p>Staaft: ø 16 mm (0.63 in)</p> <ul style="list-style-type: none"> ● Basissegmenten: 20 ... 5900 mm (0.79 ... 232 in) ● Staaft-/kabelsegmenten: 20 ... 5900 mm (0.79 ... 232 in) ● Bochtsegmenten: 100 x 100 mm (3.94 ... 3.94 in)

Centrerig

Wanneer u de VEGAFLEX 82 in een bypass of standpijp inbouwt, moet u door een aanbrengen van een centreeerster aan het uiteinde van de sonde contact met de bypass voorkomen.

4 Monteren

4.1 Algemene instructies

Inschroeven

Instrumenten met schroefdraadaansluiting worden met een passende sleutel via de zeskant van de procesaansluiting ingeschroefd.

Sleutelwijdte zie hoofdstuk "afmetingen".



Waarschuwing:

De behuizing of de elektrische aansluiting mogen niet voor het inschroeven worden gebruikt! Het vastdraaien kan schade, bijv. afhankelijk van de instrumentuitvoering aan het draaimechaniek van de behuizing veroorzaken.

Bescherming tegen vochtigheid

Bescherm uw instrument door de volgende maatregelen tegen het binnendringen van vocht.

- Gebruik passende aansluitkabel (zie hoofdstuk "Op de voedings-spanning aansluiten")
- Kabelwartel resp. stekkerverbinding vast aantrekken
- Aansluitkabel voor kabelwartel resp. stekkerverbinding naar beneden toe installeren

Dit geldt vooral bij buitenmontage, in ruimten, waar met vochtigheid rekening moet worden gehouden (bijvoorbeeld door reinigingsprocessen) en op gekoelde resp. verwarmde tanks.



Opmerking:

Waarborg, dat tijdens de installatie of het onderhoud geen vocht of vervuiling in het inwendige van het instrument terecht kan komen.

Waarborg voor het behoud van de beschermingsklasse van het instrument, dat de deksel van de behuizing tijdens bedrijf altijd gesloten en eventueel geborgd is.

Kabelwartels

Metrisch schroefdraad

Bij instrumentbehuizingen met metrisch schroefdraad zijn de kabelwartels af fabriek ingeschroefd. Deze zijn met kunststof pluggen afgesloten als transportbeveiligingen.

U moet deze pluggen verwijderen voordat de elektrische aansluitingen worden gemaakt.

NPT-schroefdraad

Bij instrumentbehuizingen met zelfafdichtende NPT-schroefdraad kunnen de kabelwartels niet af fabriek worden ingeschroefd. De vrije openingen van de kabeldoorvoeren zijn daarom als transportbeveiliging afgesloten met rode stofbeschermingsdoppen. Deze doppen bieden geen voldoende bescherming tegen vocht.

De beschermdoppen moeten voor de inbedrijfname door toegelaten kabelwartels worden vervangen of met geschikte blindpluggen worden afgesloten.

Procescondities



Opmerking:

Het instrument mag uit veiligheidsoverwegingen alleen binnen de toegestane procesomstandigheden worden gebruikt. De specificaties

daarvan vindt u in hoofdstuk " *Technische gegevens*" van de handleiding resp. op de typeplaat.

Waarborg voor de montage, dat alle onderdelen van het instrument die in aanraking komen met het proces, geschikt zijn voor de optredende procesomstandigheden.

Daarbij behoren in het bijzonder:

- Meetactieve deel
- Procesaansluiting
- Procesafdichting

Procesomstandigheden zijn in het bijzonder:

- Procestdruk
- Procestemperatuur
- Chemische eigenschappen van het medium
- Abrasie en mechanische inwerkingen

4.2 Montage-instructies

Inbouwpositie

Monteer het instrument zodanig dat de afstand tot ingebouwde onderdelen in de tank of de tankwand minimaal 300 mm is. Bij niet-metalen tanks moet de afstand tot de tankwand minimaal 500 mm zijn.

De meetsonde mag tijdens bedrijf geen ingebouwde onderdelen of de tankwand aanraken. Indien nodig, moet u het uiteinde van de sonde fixeren.

Bij tanks met conische bodem kan het een voordeel zijn het instrument in het midden van de tank te monteren, omdat de meting dan praktisch tot aan de bodem van de tank mogelijk is. Let erop dat eventueel niet tot de top van de meetsonde kan worden gemeten. De exacte waarde van de minimale afstand (onderste blokafstand) vindt u in het hoofdstuk " *Technische gegevens*" van de handleiding.

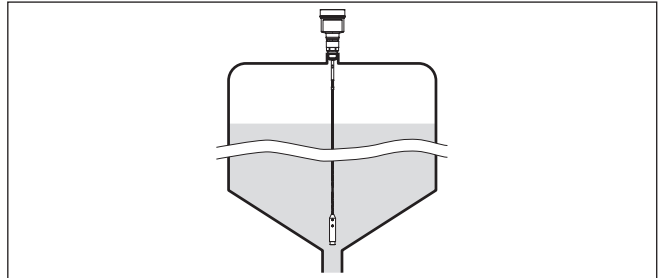


Fig. 2: Tank met conische bodem

Type tank

Kunststof tank/glazen tank

Het meetprincipe van de geleide microgolf vraagt aan de procesaansluiting om een metalen oppervlak. Gebruik daarom in kunststof tanks enz. een instrumentuitvoering met flens (vanaf DN50) of leg bij het inschroeven een metalen plaat ($\varnothing > 200$ mm) onder de procesaansluiting.

Let erop, dat de plaat direct contact heeft met de procesaansluiting.

Bij de toepassing van meetsonden zonder metalen tankwand, bijv. kunststof tanks, kan de meetwaarde door de inwerking van sterke elektromagnetische velden worden beïnvloed (storingsemissie conform EN 61326, klasse A).

Gebruik bij toepassingen in vloeistoffen een meetsonde met coaxuitvoering.

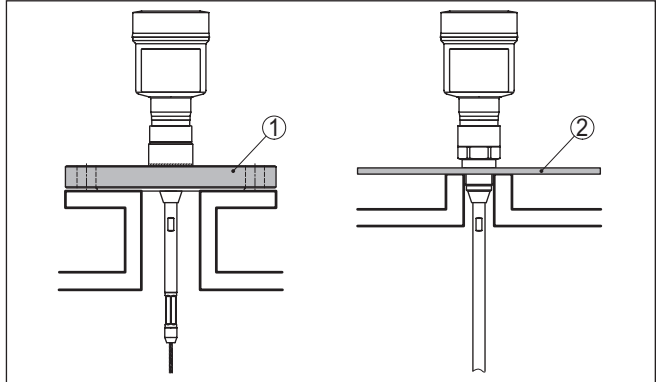


Fig. 3: Montage in niet-metalen tank

- 1 Flens
- 2 Metalen plaat

Betonnen silo

Bij de montage in dikke betonnen daken moet de VEGAFLEX 82 zo vlak mogelijk met de onderkant worden gemonteerd. In betonnen silo's moet de wandafstand minimaal 500 mm bedragen.

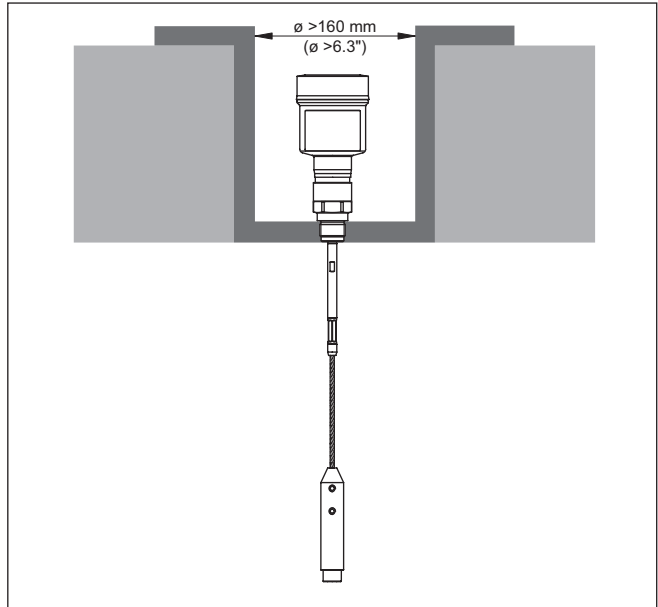


Fig. 4: Montage in betonnen silo

Aansluitingen

Vermijdt waar mogelijk tanksokken. Monteer de sensor zo mogelijk vlak aan het silodak. Wanneer dit niet mogelijk is, gebruik dan korte sokken met kleine diameter.

Sokken die hoger zijn of een grotere diameter hebben, zijn over het algemeen mogelijk. U vergroot mogelijk alleen de bovenste blokafstand. Controleer of dit voor uw meting relevant is.

Voer in dergelijke gevallen na de montage altijd een stoorsignaalonderdrukking uit. Meer informatie vindt u onder "inbedrijfnamestappen".

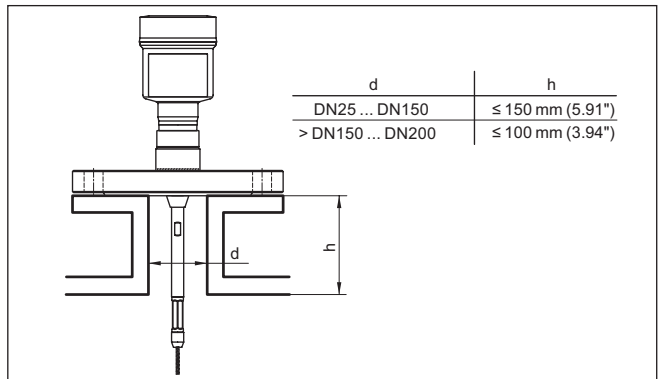


Fig. 5: Montagesok

Let er bij het inlassen van de sok op, dat de sok vlak met het tankdak aansluit.

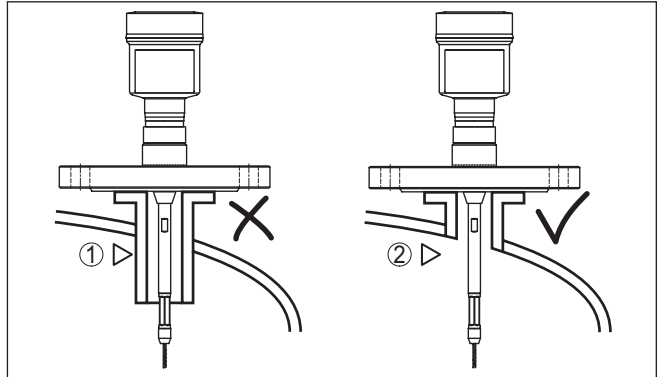


Fig. 6: Sokken vlak inbouwen

- 1 Ongunstige montage
- 2 Sokken vlak - optimale montage

Laswerkzaamheden

Neem voor het uitvoeren van laswerkzaamheden aan de silo de elektronica uit de sensor. U voorkomt daarmee beschadigingen aan de elektronica door inductieve koppeling.

Instromend medium

Monteer de instrumenten niet boven of in de vulstroom. Waarborg dat u het productoppervlak registreert en niet het instromende product.

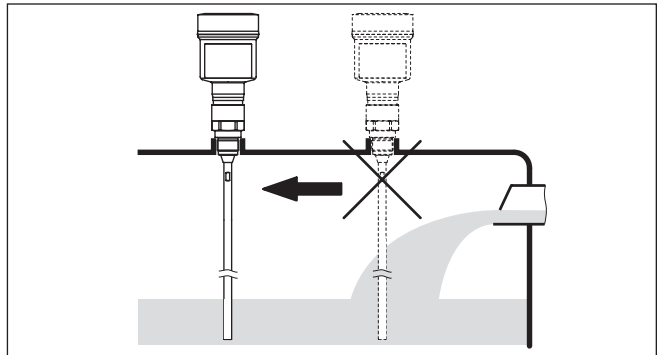


Fig. 7: Montage van de sensor bij instromend product

Meetbereik

Het referentieniveau voor het meetbereik van de sensoren is het afdichtingsvlak van het schroefdraad resp. de flens.

Let erop dat onder het referentieniveau en eventueel aan het uiteinde van de meetsonde een minimale afstand moet worden aangehouden, waarbinnen geen meting mogelijk is (blokafstand). De kabellengte kan alleen bij geleidende media tot het uiteinde worden gebruikt. De blokafstanden voor verschillende media vindt u in het hoofdstuk "

Technische gegevens". Let er bij de inregeling op dat de fabriekskalibratie betrekking heeft op het meetbereik in water.

Druk

Bij over- of onderdruk in de tank moet u de procesaansluiting afdichten. Controleer vooraf of het afdichtingsmateriaal bestendig is tegen het product en de procestemperatuur.

De maximaal toelaatbare druk vindt u in het hoofdstuk "*Technische gegevens*" of op de typeplaat van de sensor.

Fixeren

Indien het gevaar bestaat, dat de kabelmeetsonde tijdens bedrijf door bewegingen van het product of door roerwerken enz. de tankwand raakt, dan moet de meetsonde worden gefixeerd.

In het gewicht is daarom binnendraad (M12) voor montage van bijv. een ringoog (optie) aanwezig (artikelnr. 2.27423).

Let erop dat de meetsondekabel niet te strak wordt gespannen. Voorkom trekbelastingen op de kabel.

V voorkom ongedefinieerde tankverbindingen, d.w.z. de verbinding moet betrouwbaar geaard zijn of betrouwbaar geïsoleerd zijn. Iedere ongedefinieerde verandering van deze voorwaarde veroorzaakt meetfouten.

Indien bij een staafmeetsonde het gevaar voor aanraking met de tankwand bestaat, fixeert u de meetsonde aan het onderste uiteinde.

Let erop, dat onder de fixering niet kan worden gemeten.

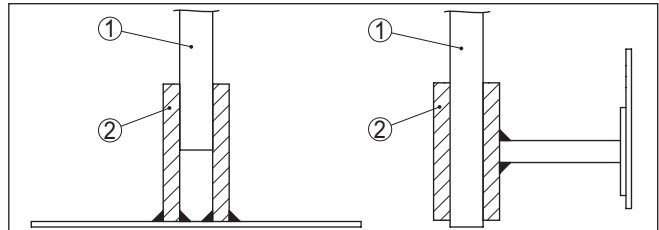


Fig. 8: Meetsonde fixeren

- 1 Meetsonde
- 2 Bevestigingsbus

Inbouw zijkant

Bij moeilijk inbouwomstandigheden in vloeistofoepassingen kan de meetsonde ook via de zijkant worden ingebouwd. Daarvoor kunt u de staaf met staafverlengingen of bochtsegmenten overeenkomstig aanpassen.

Om de daaruit resulterende looptijdveranderingen te compenseren, moet u de sondelengte automatisch door het instrument laten bepalen.

De vastgestelde sondelengte kan bij het gebruik van bochtsegmenten afwijken van de werkelijke meetsondelengte.

Wanneer op de tankwand onderdelen zijn gemonteerd zoals verstevigingen, ladders enz. dan moet de meetsonde minimaal 300 mm afstand tot de tankwand hebben.

Meer informatie vindt u in de aanvullende handleiding voor de staafverlengingen.

Staafterlenging

Onder moeilijke inbouwomstandigheden bijv. in sokken, kunt u de meetsonde met een staafverlenging aanpassen.

Om de daaruit resulterende looptijdveranderingen te compenseren, moet u de sondelengte automatisch door het instrument laten bepalen.

Meer informatie vindt u in de aanvullende handleiding voor de staaf- en kabelcomponenten.

5 Op de voedingsspanning aansluiten

5.1 Aansluiting voorbereiden

Veiligheidsinstructies

Let altijd op de volgende veiligheidsinstructies:

- De elektrische aansluiting mag alleen door opgeleide en door de eigenaar geautoriseerde vakspecialisten worden uitgevoerd.
- Indien overspanningen kunnen worden verwacht, moeten overspanningsbeveiligingen worden geïnstalleerd.



Waarschuwing:

Aleen in spanningsloze toestand aansluiten of losmaken.

Voedingsspanning via netspanning

Het instrument is in dit geval in de veiligheidsklasse I uitgevoerd. Voor het aanhouden van deze veiligheidsklasse is het absoluut noodzakelijk, dat de aarde op de inwendige aardklem wordt aangesloten. Let daarbij op de nationale installatievoorschriften.

De voedingsspanning en de stroomuitgang volgen bij de vraag naar veilige scheiding via separate aansluitkabels. Het voedingsspanningsgebied kan afhankelijk van de uitvoering van het instrument verschillen.

De specificaties betreffende voedingsspanning vindt u in hoofdstuk "Technische gegevens".



Opmerking:

Installeer een goed toegankelijke scheidingsinrichting voor het instrument. De scheidingsinrichting moet voor het instrument zijn gemarkeerd (IEC/EN61010).

Voedingsspanning via laagspanning

Het instrument is in dit geval uitgevoerd in veiligheidsklasse II. Verbindt het apparaat in principe met de tankaarde (potentiaalvereffening) resp. bij kunststof tanks met het dichtstbijzijnde aardpotentiaal. Aan de zijkant van het huis bevindt zich daarvoor een aardklem.

Verbindingskabel

Voor de voeding met netspanning is een toegelaten drie-aderige installatiekabel met PE-ader nodig.

De 4 ... 20 mA stroomuitgang wordt met standaard 2-aderige kabel zonder afscherming aangesloten. Indien elektromagnetische instrooiingen worden verwacht, die boven de testwaarden van de EN 61326-1 voor industriële omgeving liggen, moet afgeschermde kabel worden gebruikt.

Gebruik kabels met ronde doorsnede bij instrument met behuizing en kabelwartel. Gebruik een bij de kabeldiameter passende kabelwartel, om de afdichtende werking van de kabelwartel te waarborgen (IP-beveiligingsklasse).

Kabelwartels

Metrisch schroefdraad:

Bij instrumentbehuizingen met metrisch schroefdraad zijn de kabelwartels af fabriek ingeschroefd. Deze zijn met kunststof pluggen afgesloten als transportbeveiligingen.

**Opmerking:**

U moet deze pluggen verwijderen voordat de elektrische aansluitingen worden gemaakt.

NPT-schroefdraad:

Bij instrumentbehuizingen met zelfafdichtende NPT-schroefdraad kunnen de kabelwartels niet af fabriek worden ingeschroefd. De vrije openingen van de kabeldoorvoeren zijn daarom met rode stofbeschermddoppen afgesloten als transportbeveiliging.

**Opmerking:**

De beschermddoppen moeten voor de inbedrijfname door toegelaten kabelwartels worden vervangen of met geschikte blindpluggen worden afgesloten.

Bij kunststofbehuizingen moet de NPT-kabelwartel resp. de conduit-stalen buis zonder vet in het schroefdraadelement worden geschroefd.

Maximale aandraaimoment voor alle behuizingen zie hoofdstuk " *Technische gegevens*".

Kabelafscherming en aarding

Wanneer afgeschermdde kabel noodzakelijk is, adviseren wij de kabelafscherming aan beide zijden op het aardpotentiaal aan te sluiten. In de sensor wordt de kabelafscherming direct op de interne aardklem aangesloten. De externe aardklem op de behuizing moet laagohmig met het aardpotentiaal zijn verbonden.



Bij Ex-installaties aarden conform de installatievoorschriften.

Bij galvanische installaties en bij installaties voor kathodische corrosiebescherming moet er rekening mee worden gehouden, dat aanmerkelijke potentiaalverschillen bestaan. Dit kan bij tweezijdige afschermingsaarde ontoelaatbare hoge stromen door de afscherming tot gevolg hebben.

**Opmerking:**

De metalen onderdelen van het instrument (procesaansluiting, sensor, omhullingsbuis enz.) zijn geleidend met de interne en externe aardklem op de behuizing verbonden. Deze verbinding bestaat direct metaal op metaal of bij instrumenten met externe elektronica via de afscherming van de speciale verbindingkabel.

Specificaties van de potentiaalverbindingen binnen het instrument vindt u in het hoofdstuk " *Technische gegevens*".

5.2 Aansluiten**Aansluittechniek**

De aansluiting van de voedingsspanning en de signaaluitgang wordt via veerkrachtklemmen in de behuizing uitgevoerd.

De verbinding met de display- en bedieningsmodule resp. de interface-adapter wordt via contactpenen in de behuizing uitgevoerd.

**Informatie:**

Het klemmenblok is opsteekbaar en kan van de elektronica worden afgenomen. Hiervoor klemmenblok met een kleine schroevendraai-

er optillen en uittrekken. Bij opnieuw plaatsen moet deze hoorbaar vastklikken.

Aansluitstappen

Ga als volgt tewerk:

1. Deksel behuizing afschroeven
2. Wartelmoer van de kabelwartel losmaken en de afsluitplug uitnemen
3. Mantel aansluitkabel van de signaaluitgang over ca. 10 cm verwijderen, aderruiteinden ca. 1 cm strippen.
4. Kabel door de kabelwartel in de sensor schuiven



Fig. 9: Aansluitstappen 5 en 6

5. Aderruiteinden conform aansluitschema in de klemmen steken



Informatie:

Massieve aders en soepele aders met adereindhuls worden direct in de klemopeningen geplaatst. Bij soepele aders zonder eindhuls met een kleine schroevendraaier boven op de klem drukken, de klemopening wordt vrijgegeven. Door loslaten van de schroevendraaier worden de klemmen weer gesloten.

6. Controleer of de kabels goed in de klemmen zijn bevestigd door licht hieraan te trekken
7. Kabelafscherming op de interne aardklem aansluiten, de bij voeding via laagspanning buitenste aardklem met de potentiaalvereffening verbinden
8. Aansluitkabel voor de voedingsspanning conform het aansluitschema aansluiten, bij voeding met netspanning bovendien de aarde op de interne aardklem aansluiten.
9. Wartelmoer van de kabelwartel vast aandraaien. De afdichtring moet de kabel geheel omsluiten
10. Deksel behuizing vastschroeven

De elektrische aansluiting is zo afgerond.

**Informatie:**

De klemmenblokken zijn opsteekbaar en kunnen van de eenheid worden afgenomen. Hiervoor klemmenblok met een kleine schroevendraaier optillen en uittrekken. Bij opnieuw plaatsen moet deze hoorbaar vastklikken.

5.3 Aansluitschema tweekamerbehuizing

De afbeeldingen hierna gelden zowel voor de niet-Ex-, als ook voor de Ex d ia-uitvoering.

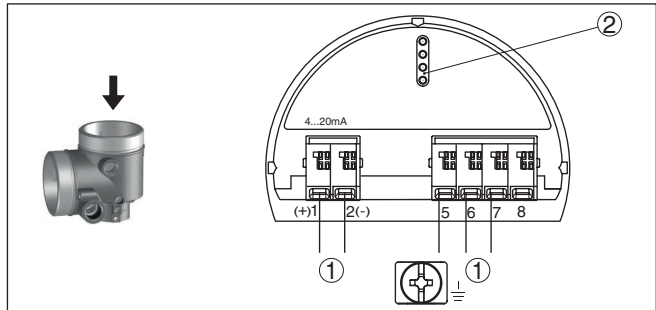
Elektronicaruimte

Fig. 10: Elektronicarimte - tweekamerbehuizing

- 1 Interne verbinding naar aansluitruimte
- 2 Voor display- en bedieningsmodule resp. interface-adapter

**Informatie:**

De aansluiting van een externe display- en bedieningseenheid is bij de Ex d-uitvoering niet mogelijk.

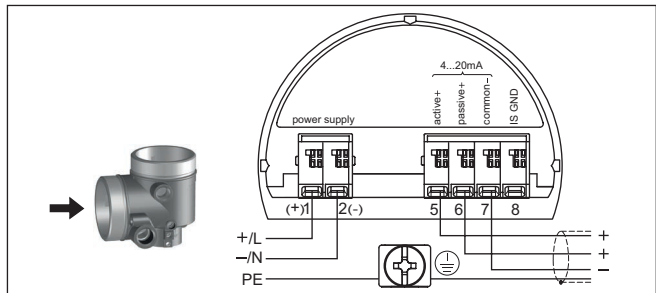
Aansluitruimte bij netspanning

Fig. 11: Aansluitruimte tweekamerbehuizing bij netspanning

Klem	Functie	Polariteit
1	Voedingsspanning	+/L
2	Voedingsspanning	-/N
5	4 ... 20 mA-uitgang (actief)	+
6	4 ... 20 mA-uitgang (passief)	+

Klem	Functie	Polariteit
7	Massa uitgang	-
8	Functie-aarde bij installatie conform CSA (Canadian Standards Association)	

Aansluitruimte bij laagspanning

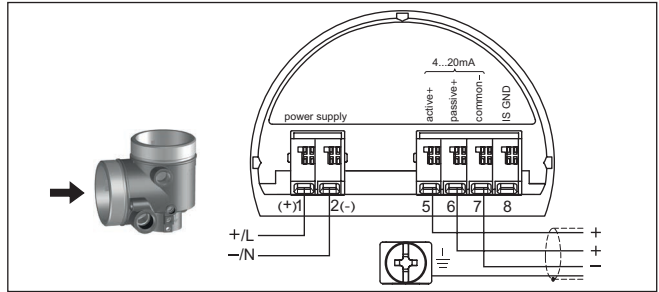


Fig. 12: Aansluitruimte tweekamerbehuizing bij laagspanning

Klem	Functie	Polariteit
1	Voedingsspanning	+/L
2	Voedingsspanning	-/N
5	4 ... 20 mA-uitgang (actief)	+
6	4 ... 20 mA-uitgang (passief)	+
7	Massa uitgang	-
8	Functie-aarde bij installatie conform CSA (Canadian Standards Association)	

5.4 Tweekamerbehuizing met VEGADIS-adapter

Elektronicaruimte

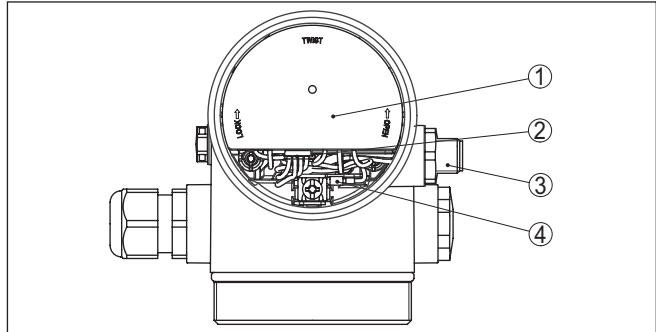


Fig. 13: Een blik op de elektronicarimte met VEGADIS-adapter voor aansluiting van de externe display- en bedieningseenheid

- 1 VEGADIS-adapter
- 2 Interne steekverbinding
- 3 M12 x 1-stekkerverbinding

Bezetting van de connector

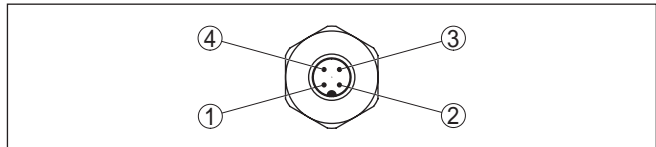


Fig. 14: Zicht op de M12 x 1-stekkerverbinding

- 1 Pin 1
- 2 Pin 2
- 3 Pin 3
- 4 Pin 4

Contactpen	Kleur verbindingskabel in de sensor	Klem elektronica
Pin 1	Bruin	5
Pin 2	Wit	6
Pin 3	Blauw	7
Pin 4	Zwart	8

5.5 Inschakelfase

Na het aansluiten van het instrument op de voedingsspanning voert het instrument eerst een zelftest uit:

- Interne test van de elektronica.
- Weergave van de statusmelding " F 105 bepaal meetwaarde" op display resp. PC
- Uitgangssignaal springt kortstondig naar de ingestelde storingsstroom

Daarna wordt de actuele meetwaarde via de signaalkabel uitgestuurd. De waarde houdt rekening met al uitgevoerde instellingen, bijv. de fabrieksinstelling.

6 In bedrijf nemen met de display- en bedieningsmodule

6.1 Aanwijs- en bedieningsmodule inzetten

De display- en bedieningsmodule kan te allen tijde in de sensor worden geplaatst en weer worden verwijderd. Daarbij kan deze in vier posities worden geplaatst, telkens met 90° verdraaid. Een onderbreking van de voedingsspanning is hiervoor niet nodig.

Ga als volgt tewerk:

1. Deksel behuizing afschroeven
2. Aanwijs- en bedieningsmodule in de gewenste positie op de elektronica plaatsen en naar rechts draaien tot deze vastklikt.
3. Deksel behuizing met venster vastschroeven

De demontage volgt in omgekeerde volgorde

De display- en bedieningsmodule wordt door de sensor gevoed, andere aansluitingen zijn niet nodig.



Fig. 15: Plaatsen van de display- en bedieningsmodule bij de tweekamerbehuizing



Opmerking:

Indien u naderhand het instrument met een display- en bedieningsmodule voor permanente meetwaarde-aanwijzing wilt uitrusten, dan is een verhoogd deksel met venster nodig.

6.2 Bedieningssysteem

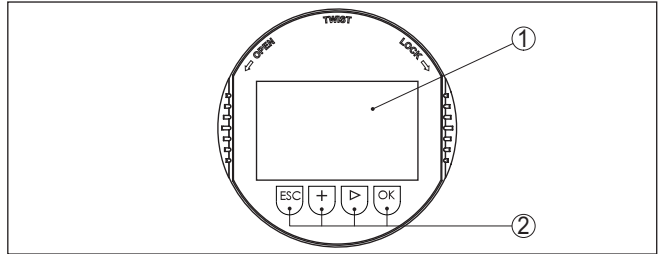


Fig. 16: Aanwijs- en bedieningselementen

- 1 LC-display
- 2 Bedieningstoetsen

Toetsfuncties

- **[OK]**-toets:
 - Naar menu-overzicht gaan
 - Gekozen menu bevestigen
 - Parameter wijzigen
 - Waarde opslaan
- **[->]**-toets:
 - Weergave meetwaarde wisselen
 - Lijstpositie kiezen
 - Te wijzigen positie kiezen
- **[+]**-toets:
 - Waarde van een parameter veranderen
- **[ESC]**-toets:
 - Invoer onderbreken
 - Naar bovenliggend menu terugspringen

Bedieningssysteem

U bedient het instrument via de vier toetsen van de display- en bedieningsmodule. Op het LC-display worden de afzonderlijke menu-punten getoond. De functie van de afzonderlijke toetsen vindt u in de afbeelding hiervoor.

Bedieningssysteem - toetsen via magneetstift

Bij de Bluetooth-uitvoering van de display- en bedieningsmodule bedient u het instrument als alternatief met een magneetstift. Deze bedient de vier toetsen van de display- en bedieningsmodule door het gesloten deksel met kijkglas van de behuizing heen.

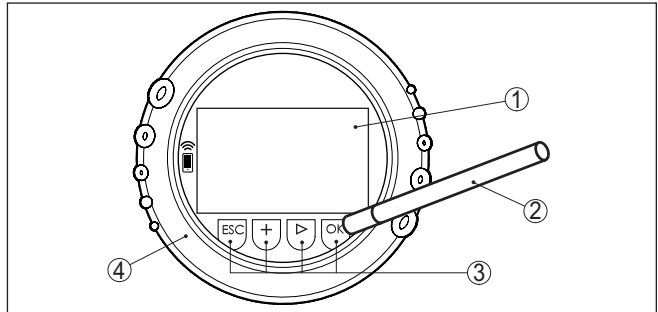


Fig. 17: Display- en bedieningselement - met bediening via magneetpen

- 1 LC-display
- 2 Magneetstift
- 3 Bedieningstoetsen
- 4 Deksel met kijkvenster

Tijdfuncties

Bij eenmalig bedienen van de **[+]**- en **[->]**-toetsen wijzigt de bewerkte waarde of de cursor met een positie. Bij bediening langer dan 1 s verloopt de verandering continu.

Gelijktijdig bedienen van de **[OK]**- en **[ESC]**-toetsen langer dan 5 s zorgt voor terugkeer naar het basismenu. Daarbij wordt de menutaal naar "Engels" omgeschakeld.

Ca. 60 minuten na de laatste toetsbediening wordt een automatische terugkeer naar de meetwaarde-aanwijzing uitgevoerd. Daarbij gaan de nog niet met **[OK]** bevestigde waarden verloren.

Inschakelfase

Na het inschakelen voert de VEGAFLEX 82 korte zelftest uit, daarbij wordt de instrumentsoftware gecontroleerd.

Het uitgangssignaal geeft gedurende de inschakelfase een storingsmelding.

Tijdens het starten wordt op de display- en bedieningsmodule de volgende informatie getoond:

- Instrumenttype
- Instrumentnaam
- Softwareversie (SW-Ver)
- Hardwareversie (HW-Ver)

Meetwaarde-aanwijzing

Met de toets **[->]** schakelt u om tussen drie verschillende displaymodi:

In het eerste aanzicht wordt de gekozen meetwaarde in grote cijfers getoond.

In het tweede aanzicht wordt de gekozen meetwaarde en een bijbehorende bargraph-getoond.

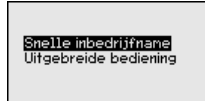
In het derde aanzicht, worden de getoonde meetwaarde en een tweede waarde naar keuze, bijvoorbeeld de temperatuurwaarde, getoond.



6.3 Parametrering - snelinbedrijfname

Snelinbedrijfname

Om de sensor snel en vereenvoudigt op de meettaak aan te passen, kiest u in het startvenster van de display- en bedieningsmodule het menupunt " *Snelinbedrijfname*".



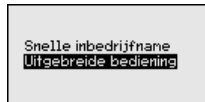
De volgende stappen van de snelinbedrijfname zijn ook in de " *Uitgebreide bediening*" bereikbaar.

- Instrumentadres
- Meetplaatsnaam
- Mediumtype (optie)
- Toepassing
- Max.-inregeling
- Min.-inregeling
- Stoorsignaalonderdrukking

De beschrijving van de afzonderlijke menupunten vindt u hierna in het hoofdstuk " *parametrering - uitgebreide bediening*".

6.4 Parametrering - uitgebreide bediening

Bij toepassingstechnisch ingewikkelde meetplaatsen kunt u in de " *Uitgebreide bediening*" meer instellingen uitvoeren.



Hoofdmenu

Het hoofdmenu is in vijf bereiken verdeeld met de volgende functionaliteit:



Inbedrijfstelling: instellingen, bijv. van de meetkringnaam, medium, toepassing, tank, inregeling, signaaluitgang, instrumenteenheid, stoorsignaalonderdrukking, linearisatiecurve

Display: instellingen bijv. voor taal, meetwaarde-aanwijzing, verlichting

Diagnose: informatie bijv. over instrumentstatus, sleepwijzer, meetnauwkeurigheid, simulatie, echocurve

Uitgebreide instellingen: reset, datum/tijd, reset, kopieerfunctie

Info: instrumentnaam, hard- en softwareversie, kalibratiedatum, instrumentspecificaties

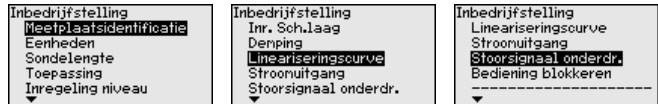


Opmerking:

Voor een optimale instelling van de meting moeten de afzonderlijke submenu-punten in het hoofdmenu-punt "Inbedrijfname" na elkaar worden gekozen en van de juiste parameters worden voorzien. Houd deze volgorde zo veel mogelijk aan.

De procedure wordt hierna beschreven.

De volgende submenu-punten zijn beschikbaar:



De submenu-punten zijn opeenvolgend beschreven.

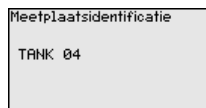
Meetplaatsnaam

6.4.1 Inbedrijfname

Hier kunt u een passende meetkringnaam toekennen. Druk op de "OK"-toets om de bewerking te starten. Met de "+"-toets verandert u het teken en met de "->"-toets verspringt u een positie verder.

U kunt namen met maximaal 19 tekens invoeren. De beschikbare tekens zijn:

- Hoofdletters van A ... Z
- Getallen van 0 ... 9
- Speciale tekens + - / _ spatie



Eenheden

In dit menu-punt kiest u de afstandseenheid en de temperatureenheid.

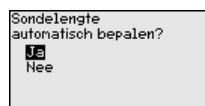


Bij de afstandseenheden kunt u kiezen uit m, mm en ft. Bij de temperatureenheden kunt u kiezen uit °C, °F en K.

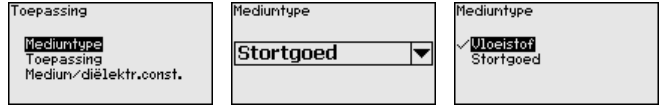
Sondelengte

In dit menu kunt u de sondelengte invoeren of automatisch door het sensorsysteem laten bepalen.

Wanneer u bij de keuze "Ja" selecteert, wordt de sondelengte automatisch bepaald. Wanneer u "Nee" kiest, kunt u de sondelengte handmatig invoeren.



Toepassing - mediumtype In dit menupunt kunt u kiezen, welk mediumtype u wilt meten. U kunt kiezen tussen vloeistof of stortgoed.



Toepassing

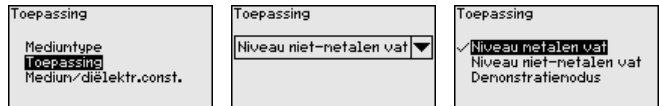
In dit menupunt kunt u de toepassing kiezen. U kunt kiezen tussen niveaumeting in metalen en niet-metalen tanks.



Opmerking:

De keuze van de toepassing heeft grote invloed op de overige menupunten. Let erop bij de verdere parametrisering, dat bepaalde menupunten alleen optioneel aanwezig zijn.

U heeft de mogelijkheid, de demonstratiemodus te kiezen. Deze modus is uitsluitend geschikt voor test- en demonstratiedoeleinden. In deze modus negeert de sensor de parameters van de toepassing en reageert direct op elke verandering.



Medium, diëlektrische constante

In dit menupunt kunt u het mediumtype (medium) definiëren.

Dit menupunt is alleen beschikbaar, wanneer u onder het menupunt "Toepassing" de niveaumeting heeft gekozen.

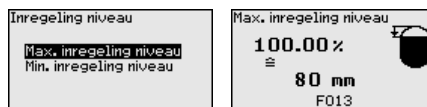


U kunt kiezen tussen de volgende typen medium:

Diëlektrische constante	Mediumtype	Voorbeelden
> 3	Graan, meel	Graan van elk soort, tarwebloem
1,5 ... 3	Granulaat, cement	Kalk, gips, cement
< 1,5	Stof, houtspanen	Houtspanen, zaagmeel

Max. inregeling niveau

In dit menupunt kunt u de max.-inregeling voor het niveau invoeren.



De gewenste procentuele waarde met **[+]** instellen en met **[OK]** opslaan.

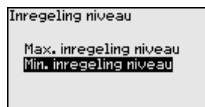


Voer bij de procentuele waarde de passende afstandswaarde in meters voor de volle tank in. De afstand is gerelateerd aan het sensorreferentievlak (afdichtingsvlak van de procesaansluiting). Let er daarbij op dat het maximale niveau onder de blokastand moet liggen.



Min. inregeling niveau

In dit menupunt kunt u de min.-inregeling voor het niveau invoeren.



Stel de gewenste procentuele waarde met **[+]** in en sla dit op met **[OK]**.

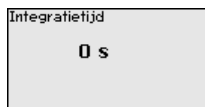


Voer bij de procentuele waarde de passende afstandswaarde in meters in voor de lege tank (bijv. afstand van flens tot uiteinde sonde). De afstand is gerelateerd aan het sensorreferentievlak (afdichtingsvlak van de procesaansluiting).



Demping

Voor de demping van procesafhankelijke meetwaardevariaties stelt u in dit menupunt een integratietijd in van 0 ... 999 s.



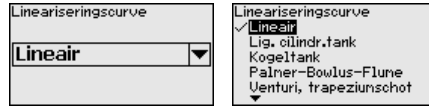
De fabrieksinstelling is een demping van 0 s.

Linearisatie

Een linearisatie is bij alle tanks nodig, waarbij het tankvolume niet lineair toeneemt met het niveau, bijv. bij een liggende cilindrische tank of een boltank - en de weergave of het uitsturen van het volume is gewenst. Voor deze tanks zijn overeenkomstige linearisatiecurven opgeslagen. Deze staan voor de verhouding van het procentuele niveau en het tankvolume.

De linearisering geldt voor de meetwaarde-aanwijzing en de uitgang. Door het activeren van de passende curve wordt het procentuele

tankvolume correct weergegeven. Indien het volume niet in procenten, maar bijvoorbeeld in liter of kilogram moet worden weergegeven, dan kan bovendien een schaal in het menupunt "Display" worden ingesteld.



Waarschuwing:

Wanneer een linearisatiecurve wordt gekozen, dan is het meetsignaal niet meer altijd lineair met het niveau. Hiermee moet de gebruiker rekening houden, in het bijzonder bij de instelling van het schakelpunt op de grenswaardesignalering.

Daarna moet u de waarden voor uw tank invoeren, bijv. de tankhoogte en de sokcorrectie.

Voer bij niet-lineaire tankvormen de tankhoogte en de sokcorrectie in.

Bij de tankhoogte moet u de totale hoogte van de tank invoeren.

Bij de sokcorrectie moet u de hoogte van de aanslutsok boven het tankdak invoeren. Wanneer de sok lager ligt dan de bovenkant van de tank, kan deze waarde ook negatief zijn.

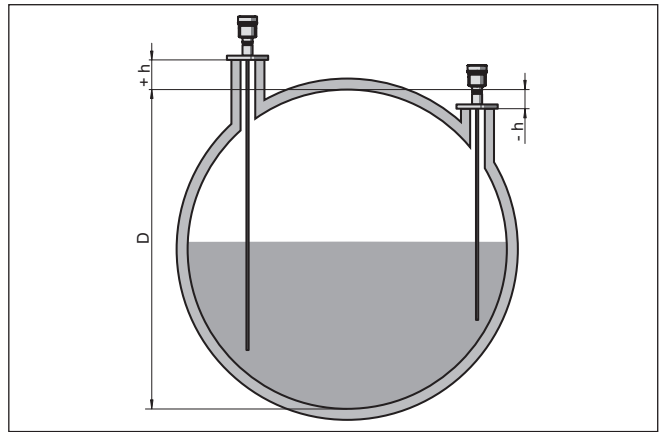
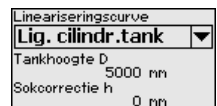


Fig. 18: Tankhoogte en sokcorrectiewaarde

D Tankhoogte

+h Positieve sokcorrectiewaarde

-h Negatieve sokcorrectiewaarde



Stroomuitgang modus

In het menupunt "Stroomuitgang modus" bepaalt u de uitgangskarakteristiek en het gedrag van de stroomuitgang bij storingen.

Stroouitgang modus Uitgangskarakteristiek 4 ... 20 mA Foutmode < 3,6 mA	Uitgangskarakteristiek <input checked="" type="checkbox"/> 4 ... 20 mA 20 ... 4 mA	Foutmode <input checked="" type="checkbox"/> <= 3,6 mA <input type="checkbox"/> >= 21 mA Laatste meetw.
---	--	--

De fabrieksinstelling is uitgangskarakteristiek 4 ... 20 mA, de storingsmodus < 3,6 mA.

Stroomuitgang min./max. In het menupunt " *Stroomuitgang Min./Max.* " bepaalt u het gedrag van de stroomuitgang tijdens bedrijf.

Stroouitgang min/max Min. stroom 4 mA Max. stroom 20 mA	Min. stroom 3,8 mA <input checked="" type="checkbox"/> 4 mA	Max. stroom <input checked="" type="checkbox"/> 20 mA 20,5 mA
---	---	---

De fabrieksinstelling is min.-stroom 3,8 mA en max.-stroom 20,5 mA.

Stoorsignaalonderdrukking

De volgende omstandigheden veroorzaken stoorreflecties en kunnen de meting beïnvloeden:

- Hoge sokken
- Ingebouwde delen in de tank, zoals versterkingen
- Schotten enz.



Opmerking:

Een stoorsignaalonderdrukking wordt alleen bij vloeistoftoepassingen geadviseerd.

Een stoorsignaalonderdrukking registreert, markeert en bewaart deze stoorsignalen, zodat deze voor de niveaumeting worden genegeerd.

Dit moet bij een zo gering mogelijk niveau worden uitgevoerd, zodat eventueel aanwezige storende reflecties kunnen worden geregistreerd.

Ga als volgt tewerk:

Stoorsignaal onderdr. Nu veranderen?	Stoorsignaal onderdr. Nieuw aanleggen Wissen
--	--

Voer de werkelijke afstand van de sensor tot aan het productoppervlak in.

Stoorsignaal onderdr. Bedekte sonde Onbedekte sonde	
---	--

Alle binnen dit bereik aanwezige stoorsignalen worden nu door de sensor geregistreerd en opgeslagen.

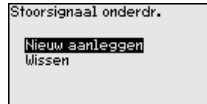
Houd er rekening mee, dat bij bedekte meetsonde alleen storingssignalen in het niet-bedekte bereik van de meetsonde worden geregistreerd.



Opmerking:

Controleer de afstand tot het productoppervlak, omdat bij een verkeerde (te grote) opgave het actuele niveau als stoorsignaal wordt opgeslagen. Zo kan in dit bereik het niveau niet meer worden bepaald.

Wanneer in de sensor al een stoorsignaalonderdrukking is opgenomen, dan verschijnt bij de keuze " *Stoorsignaalonderdrukking*" het volgende menuvenster:



Het instrument voert automatisch een stoorsignaalonderdrukking uit, zodra de meetsonde vrij komt. De stoorsignaalonderdrukking wordt daarbij telkens geactualiseerd.

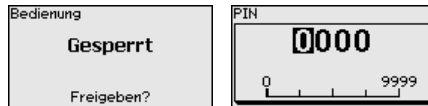
Het menupunt " *Wissen*" is ervoor bedoeld, een al aanwezige stoorsignaalonderdrukking compleet te wissen. Dit is nuttig, wanneer de aanwezige stoorsignaalonderdrukking niet meer bij de meettechnische omstandigheden van de tank past.

Bediening vergrendelen/vrijgeven

In het menupunt " *Bediening blokkeren/vrijgeven*" beschermt u de sensorparameters tegen ongewenste of onbedoelde veranderingen. De PIN wordt daarbij permanent ingeschakeld/uitgeschakeld.

Bij actieve PIN zijn alleen nog de volgende bedieningsfuncties zonder PIN-invoer mogelijk:

- Menupunten kiezen en data weergeven
- Data vanuit de sensor in de display- en bedieningsmodule inlezen



Opgelet:

Bij actieve PIN is de bediening via PACTware/DTM en via andere systemen tevens geblokkeerd.

De PIN in uitleveringstoestand is " **0000**".

Neem contact op met onze serviceafdeling, indien u de PIN-code na verandering bent vergeten.

Stroomuitgang 2

Indien in het instrument extra elektronica voor een extra stroomuitgang is gemonteerd, kan de extra stroomuitgang afzonderlijk worden ingesteld.

In het menupunt " *Stroomuitgang 2*" bepaalt u, op welke meetgrootte de extra stroomuitgang betrekking heeft.

De procedure is hetzelfde als bij de voorgaande instellingen van de normale stroomuitgang. Zie " *Inbedrijfname - Stroomuitgang*".

6.4.2 Display

In het hoofdmenupunt "Display" moeten voor een optimale instelling van het display de afzonderlijke submenu-punten opeenvolgend worden gekozen en ingesteld op de juiste parameters. De procedure wordt hierna beschreven.

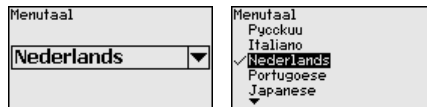
De volgende submenu-punten zijn beschikbaar:



De submenu-punten zijn opeenvolgend beschreven.

Taal van het menu

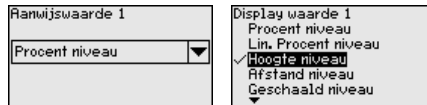
Dit menupunt maakt instelling van de gewenste taal mogelijk.



De sensor is in de uitleveringstoestand ingesteld op Engels.

Aanwijswaarde 1

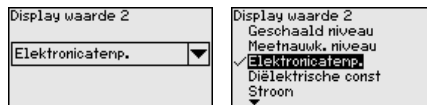
In dit menupunt definieert u de weergave van de meetwaarde op het display, daarbij kunt u twee verschillende meetwaarden weergeven. In dit menupunt definieert u meetwaarde 1.



De fabrieksinstelling voor de aanwijswaarde 1 is "Vulhoogte Niveau".

Aanwijswaarde 2

In dit menupunt definieert u de weergave van de meetwaarde op het display, daarbij kunt u twee verschillende meetwaarden weergeven. In dit menupunt definieert u meetwaarde 2.

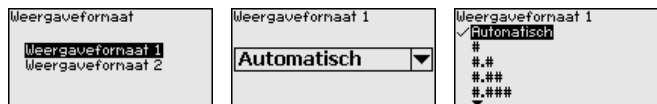


De fabrieksinstelling voor de aanwijswaarde 2 is de elektronicatemperatuur.

Aanwijsformaat

In dit menupunt definieert u het weergaveformaat van de meetwaarde op het display, kunt u voor de twee verschillende weergavewaarden verschillende weergaveformaten vastleggen.

U kunt definiëren, met hoeveel decimalen na de komma de meetwaarde op het display wordt getoond.

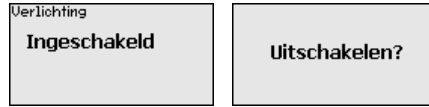


De fabrieksinstelling voor het weergaveformaat is "Automatisch".

Verlichting

De geïntegreerde achtergrondverlichting kan via het bedieningsmenu worden uitgeschakeld. De functie is afhankelijk van de hoogte van de voedingsspanning, zie " *Technische gegevens*".

Voor het behouden van de goede werking van het instrument wordt de verlichting tijdelijk uitgeschakeld bij niet voldoende voedingsspanning.



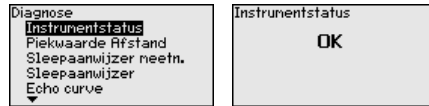
Bij uitlevering is de verlichting ingeschakeld.

6.4.3 Diagnose

Instrumentstatus

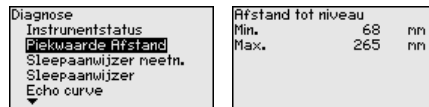
In dit menupunt wordt de instrumentstatus getoond.

Wanneer het instrument een storingsmelding geeft, kunt u op deze plek gedetailleerde informatie over de oorzaak van de storing vinden.

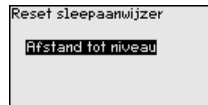


Sleepwijzer afstand

In de sensor worden de minimale en maximale meetwaarde opgeslagen. In het menupunt " *Aanwijzing afstand*" worden de beide waarden getoond.



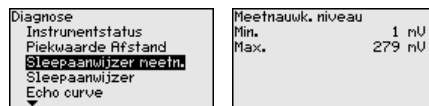
In een volgend venster kunt u de aanwijswaarde terugzetten.



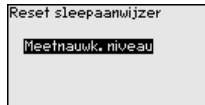
Sleepwijzer meetzekerheid

In de sensor worden de minimale en maximale meetwaarde opgeslagen. In het menupunt " *Aanwijzing meetzekerheid*" worden de beide waarden getoond.

De meting kan worden beïnvloed door de procesomstandigheden. In dit menupunt wordt de meetzekerheid van de niveaumeting in mV weergegeven. Des te hoger de waarde is, des te betrouwbaarder werkt de meting.



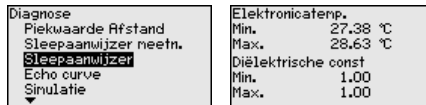
In een volgend venster kunt u de aanwijswaarde terugzetten.



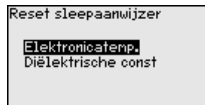
Sleepwijzer overige

In de sensor worden de minimale en maximale meetwaarde opgeslagen. In het menupunt "*Aanwijzing overige*" worden de waarden getoond.

In dit menupunt kunt u de aanwijswaarden van de elektronicatemp. en de diëlektrische constante weergeven.



In een volgend venster kunt u voor beide aanwijswaarden afzonderlijk een reset uitvoeren.

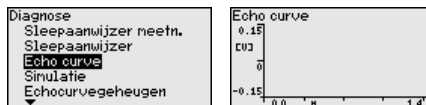


Informatie:

Wanneer één van de weergavewaarden knippert, is op dat moment geen geldige waarde beschikbaar.

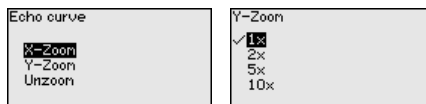
Echocurve

Het menupunt "*Echocurve*" geeft de signaalsterkte van de echo over het meetbereik in V weer. De signaalsterkte maakt beoordeling van de kwaliteit van de meting mogelijk.



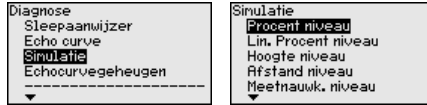
Met de volgende functies kunt u deelbereiken van de echocurve vergroten.

- "X-zoom": loepfunctie voor de meetafstand
- "Y-zoom": 1-, 2-, 5- en 10-voudige vergroting van het signaal in "V"
- "Unzoom": terugzetten van de weergave naar het nominale meetbereik met enkele vergroting

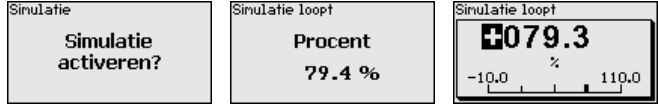


Simulatie

Met dit menupunt simuleert u meetwaarden via de stroomuitgang. Daarmee kan de signaalweg, bijv. via nageschakelde aanwijsinstrumenten of de ingangskaat van het besturingssysteem worden getest.



Kies de gewenste simulatiegrootheid en stel de gewenste getalswaarde in.



Opgelet:

Bij actieve simulatie wordt de gesimuleerde waarde als 4 ... 20 mA-stroomwaarde en als digitaal HART-sigitaal uitgestuurd.

Druk op de **[ESC]**-toets, om de simulatie uit te schakelen.



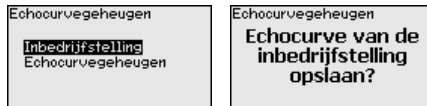
Informatie:

60 minuten na het activeren van de simulatie wordt de simulatie automatisch afgebroken.

Echocurvegeheugen

Met het menupunt " *Inbedrijfname* " is het mogelijk, de echocurve op het tijdstip van de inbedrijfname op te slaan. Over het algemeen verdient dit aanbeveling, voor het gebruik van de asset-management-functionaliteit is het absoluut noodzakelijk. Opslaan bij zo laag mogelijk niveau verdient de voorkeur.

Daarmee kunt u signaalveranderingen gedurende de bedrijfstijd herkennen. Met de bedieningssoftware PACTware en de PC kan de echocurve worden weergegeven en gebruikt, om de echocurve van de inbedrijfname te vergelijken met de actuele echocurve.

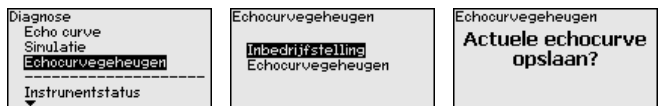


Met de functie " *Echocurvegeheugen* " is het mogelijk, echocurven van de meting op te slaan.

Onder het submenupunt " *Echocurvegeheugen* " kunt u de actuele echocurve opslaan.

De instelling voor de parameters voor de registratie van de echocurve en de instellingen van de echocurve kunt u in de bedieningssoftware PACTware uitvoeren.

Met de bedieningssoftware PACTware en de PC kan de echocurve van hoge resolutie later worden weergegeven en gebruikt om de kwaliteit van de meting te beoordelen.



6.4.4 Overige instellingen

Datum/tijd

In dit menupunt wordt de interne klok van de sensor ingesteld.

Datum/Tijd 9:27 3. Maa 2016 Nu veranderen?	formaat ✓ 24 h 12 h	Datum 05. Jun 2012
Tijd 14:55		

Reset

Bij een reset worden bepaalde door de gebruiker uitgevoerde parameterinstellingen gereset.



Opmerking:

Na dit menuvenster wordt een reset uitgevoerd. Er volgt geen extra vraag om bevestiging.

Reset Uitleveringstoestand Basisinstellingen
--

De volgende resetfuncties staan ter beschikking:

Uitleveringstoestand: herstellen van de parameterinstellingen naar het tijdstip van uitlevering af fabriek incl. de opdracht-specifieke instellingen. Een aangemaakte stoorsignaalonderdrukking, vrij geprogrammeerde linearisatiecurve en het meetwaardegeheugen gewist worden.

Basisinstellingen: resetten van de parameterinstellingen incl. speciale parameters naar de defaultwaarden van het betreffende instrument. Een aangemaakte stoorsignaalonderdrukking, vrij geprogrammeerde linearisatiecurve en het meetwaardegeheugen worden gewist.

De volgende tabel toont de defaultwaarden van het instrument. Afhankelijk van de uitvoering van het instrument of de toepassing zijn niet alle menupunten beschikbaar resp. anders bezet:

Menu - inbedrijfname

Menupunt	Default-waarde
Bediening blokkeren	Vrijgegeven
Meetplaatsnaam	Sensor
Eenheden	Afstandseenheid: opdracht-specifiek Temperatuureenheid: opdracht-specifiek
Sondelengte	Lengte van de meetsonde af fabriek
Mediumtype	Stortgoed
Toepassing	Niveau in metalen tank
Medium, diëlektrische constante	Tarwe, meel, zand / > 3

Menupunt	Default-waarde
Bovenliggende gasfase	Ja
Max. inregeling - niveau	100 %
Max. inregeling - niveau	Afstand: 0,000 m(d) - let op de blokafstanden
Min. inregeling - niveau	0 %
Min. inregeling - niveau	Afstand: Sondelengte - let op de blokafstanden
Integratietijd - Niveau	0,0 s
Lineariseringstype	Lineair
Linearisering - Sokcorrectie	0 mm
Linearisering - tankhoogte	Sondelengte
Schaalgrootte - Niveau	Volume in l
Schaaleenheid - Niveau	Liter
Schaalformaat - Niveau	Zonder posities achter de komma
Schaalindeling Niveau - met 100 % overeenkomt	100
Schaalindeling Niveau - met 0 % overeenkomt	0
Stroomuitgang uitgangsgrootheid Eerste HART-variabele (PV)	Lin.-procent - Niveau
Stroomuitgang - Uitgangskarakteristiek	0 ... 100 % komt overeen met 4 ... 20 mA
Stroomuitgang - Storingsmodus	≤ 3,6 mA
Stroomuitgang - Min.	3,8 mA
Stroomuitgang - Max.	20,5 mA
Stroomuitgang 2 - uitgangsgrootheid Tweede HART-variabele (SV)	Afstand - niveau
Stroomuitgang 2 - Uitgangskarakteristiek	0 ... 100 % komt overeen met 4 ... 20 mA
Stroomuitgang 2 - storingsmodus	≤ 3,6 mA
Stroomuitgang - Min.	3,8 mA
Stroomuitgang - Max.	20,5 mA
Derde HART-variabele (TV)	Meetzekerheid niveau
Vierde HART-variabele (QV)	Elektronicatemperatuur

Menu - display

Menupunt	Default-waarde
Taal	Gekozen taal
Aanwijswaarde 1	Vulhoogte niveau
Aanwijswaarde 2	Elektronicatemperatuur
Aanwijsformaat 1	Automatisch
Aanwijsformaat 2	Automatisch
Verlichting	Ingeschakeld

Menu - overige instellingen

Menupunt	Default-waarde
PIN	0000
Datum	Actuele datum
Tijd	Actuele tijd
Tijd - formaat	24 uur
Sondetype	Instrumentspecifiek

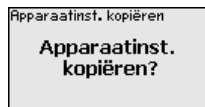
Sensorinstellingen kopiëren

Met deze functie worden instrumentinstellingen gekopieerd. De volgende functies staan ter beschikking:

- **Uit de sensor lezen:** gegevens uit de sensor uitlezen en in de display- en bedieningsmodule opslaan
- **In de sensor schrijven:** gegevens uit de display- en bedieningsmodule terug in de sensor opslaan

De volgende data resp. instellingen van de bediening van de display- en bedieningsmodule worden hierbij opgeslagen:

- Alle gegevens uit de menu's "*Inbedrijfname*" en "*Display*"
- In het menu "*Uitgebreide instellingen*" de punten "*Reset, Datum/tijd*"
- Speciale parameter



Voorwaarden

Voor een succesvolle overdracht moet aan de volgende voorwaarden zijn voldaan:

- De gegevens kunnen alleen op hetzelfde type instrument worden overgedragen, bijv. VEGAFLEX 82
- Het moet hetzelfde sondetype zijn, bijv. staafmeetsonde
- De firmware van de beide instrumenten is identiek

De gekopieerde data worden in een EEPROM-geheugen in de display- en bedieningsmodule permanent opgeslagen en blijven ook behouden bij uitval van de voedingsspanning. Deze kunnen van daaruit in één of meerdere sensoren worden geschreven of als data-backup voor een eventuele latere vervanging van de elektronica worden bewaard.



Opmerking:

Voor het opslaan van de data in de sensor wordt gecontroleerd, of de data bij de sensor passen. Indien de data niet passen, dan volgt een foutmelding resp. de functie wordt geblokkeerd. Bij het schrijven van de data in de sensor wordt weergegeven, van welk apparaattype de data komen en welk tagnummer deze sensor heeft.



Tip:

Wij adviseren, de instellingen van het instrument op te slaan. Bij een eventueel noodzakelijke vervanging van de elektronica vergemakkelijken de parametreergegevens de procedure.

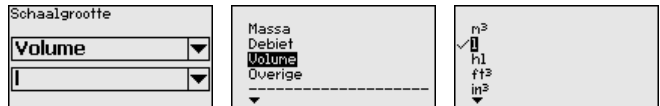
Schaalverdeling niveau

Omdat de schaalindeling zeer omvangrijk is, wordt de schaalindeling van de niveauwaarde in twee menunpunten onderverdeeld.

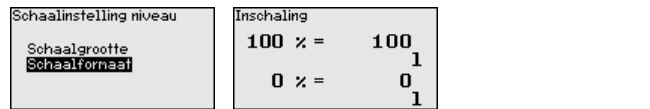


Schaalverdeling niveau - schaalgrootte

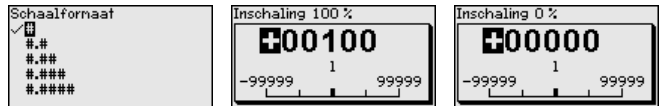
In het menunpunt " *Schaalgrootte*" definieert u de schaalgrootte en de schaaleenheid voor de niveauwaarde op het display, bijv. volume in l.



Schaalverdeling niveau - schaalformaat

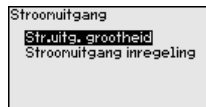


In het menunpunt " *Schaalformaat*" definieert u het schaalformaat op het display en de schaalindeling van de niveaumeetwaarde voor 0% en 100%.



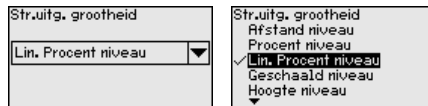
Stroomuitgang

Omdat de schaalindeling zeer omvangrijk is, wordt de schaalindeling van de niveauwaarde in twee menunpunten onderverdeeld.



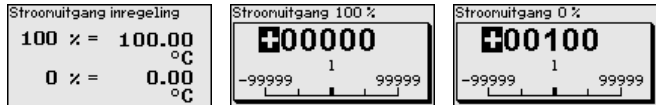
Stroomuitgang - stroomuitgang grootte

In het menunpunt " *Stroomuitgang*" bepaalt u, op welke meetgroottheid de stroomuitgang betrekking heeft.



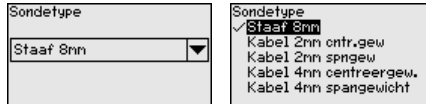
Stroomuitgang - stroomuitgang inregeling

In het menunpunt " *Stroomuitgang inregeling*" kunt u de stroomuitgang aan een bijbehorende meetwaarde toekennen.



Sondetype

In dit menupunt kunt u het soort en de grootte van uw meetsonde uit een lijst met alle mogelijke meetsonden kiezen. Dit is nodig om de elektronica optimaal aan de meetsonde aan te passen.



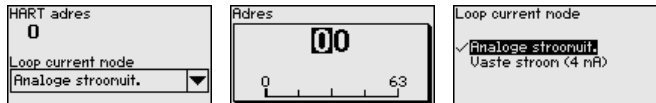
HART-bedrijfsstand

De sensor biedt de HART-bedrijfsstanden " *Analoge stroomuitgang*" en " *Vaste stroom (4 mA)*". In dit menupunt bepaalt u de HART-bedrijfsstand en voert u het adres bij Multidrop-bedrijf in.

In de bedrijfsstand " *Vaste stroomuitgang*" kunnen max. 63 sensoren op een 2-draadskabel worden aangesloten (Multidrop-bedrijf). Iedere sensor moet een adres tussen 1 en 63 krijgen toegelend.

Wanneer u de functie " *Analoge stroomuitgang*" kiest en tegelijkertijd een adresnummer invoert, kunt u ook in Multidrop-bedrijf een 4...20 mA-siginaal uitsturen.

Bij de bedrijfsstand " *Vaste stroom (4 mA)*" wordt onafhankelijk van het actuele niveau een vast 4 mA-siginaal uitgestuurd.



De fabrieksinstelling is " *Analoge stroomuitgang*" en het adres is 00.

Speciale parameter

In dit menupunt komt u in een beveiligd bereik, om speciale parameters in te voeren. In uitzonderlijke gevallen kunnen afzonderlijke parameters worden veranderd, om de sensor aan speciale omstandigheden aan te kunnen passen.

Verander de instellingen van de speciale parameters alleen na overleg met onze servicemedewerkers.



6.4.5 Info

Instrumentnaam

In dit menu leest u de instrumentnaam en het instrumentserienummer af.

Instrumentversie

In dit menupunt wordt de hard- en softwareversie van de sensor getoond.

Softwareversie 1.0.0 Hardware versie 1.0.0

Fabriekskalibratiedatum In dit menupunt wordt de datum van de fabriekskalibratie van de sensor en de datum van de laatste verandering van sensorparameters via de display- en bedieningsmodule resp. de PC getoond.

Fabriekskalibratiedatum 3. Aug 2012 laatste aanpassing 29. Nov 2012
--

Sensorkenmerken In dit menupunt worden kenmerken van de sensor zoals toelating, procesaansluiting, dichting, meetbereik, elektronica, behuizing en dergelijke getoond.

Sensor kenmerken Nu tonen?

Sensor kenmerken Process fitting / Material Thread G ₁ PN6, DIN 3852-R / 316L
--

Sensor kenmerken Cable entry / Conn ection M20x1.5 / Cable g1 and PA black
--

Voorbeelden voor weergegeven stroomkenmerken

6.5 Parametergegevens opslaan

Op papier Het verdient aanbeveling, de ingestelde waarden te noteren, bijv. in deze handleiding, en aansluitend te archiveren. Deze kunnen daardoor nogmaals worden gebruikt en zijn beschikbaar voor bijv. servicedoeleinden.

In display- en bedieningsmodule Wanneer het instrument is uitgevoerd met een display- en bedieningsmodule, dan kunnen de parameteregegevens daarin worden opgeslagen. De procedure wordt in het menupunt "*Instrumentinstellingen kopiëren*" beschreven.

7 In bedrijf nemen met Smartphone/Tablet/PC/Notebook via Bluetooth

7.1 Voorbereidingen

Waarborg, dat de Bluetooth-functie van de display- en bedieningsmodule is geactiveerd. Daarvoor moet de schakelaar op de onderzijde op "On" staan.

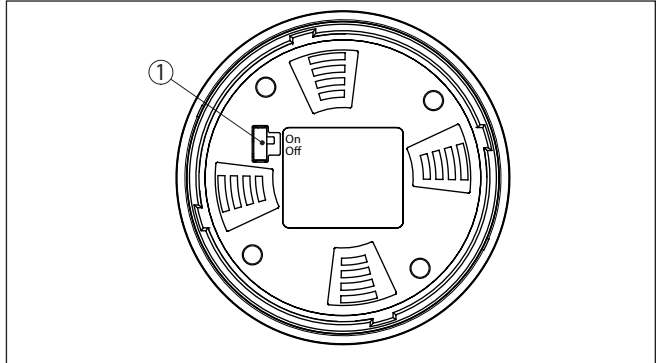


Fig. 19: Bluetooth activeren

1 Bluetooth-schakelaar

On Bluetooth actief

Off Bluetooth niet actief

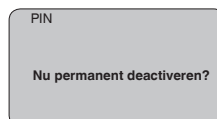
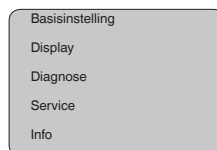
Sensor-PIN wijzigen

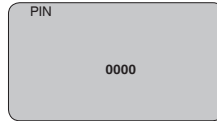
Het veiligheidsconcept van de Bluetooth-bediening vereist, dat de fabrieksinstelling van de PIN wordt gewijzigd. Daardoor wordt onbevoegde toegang tot de sensor verhinderd.

De fabrieksinstelling van de sensor-PIN is "0000". Verander eerst de sensor-PIN in het bedieningsmenu van de betreffende sensor, bijv. in "1111".



Met "OK" gaat u naar het invoermenu.





Wijzig de PIN, bijv. in "1111".

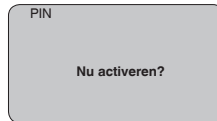


Daarmee is de PIN blijvend gedeactiveerd.

Het display verandert meteen in activeren van PIN.

Met "ESC" onderbreekt u het activeren van de PIN.

Met "OK" kunt u een PIN invoeren en activeren.



Na het veranderen van de sensor-PIN kan de sensorbediening weer worden vrijgegeven. Voor de toegang (authenticatie) met Bluetooth is de gewijzigde PIN nog steeds actief.



Informatie:

De Bluetooth-communicatie werkt alleen, wanneer de actuele sensor-PIN verschilt van de fabrieksinstelling "0000".

7.2 Verbinding maken

Smartphone/Tablet

Start de bedienings-app en kies de functie "Inbedrijfname". De smartphone/tablet zoekt automatisch Bluetooth-compatibel apparaten in de omgeving.

PC/notebook

Start PACTware en de VEGA-projectassistent. Kies het instrument zoeken via Bluetooth en start de zoekfunctie. Het instrument zoekt automatisch naar Bluetooth-compatibel instrumenten in de omgeving.

Vorbereidingen

Verbinding maken

De melding " *instrument zoeken actie*" wordt getoond.

Alle gevonden apparaten worden in het bedieningsvenster getoond. Het zoeken wordt automatisch continu voortgezet.

Kies in de lijst het gewenste apparaat.

De melding " *Verbindingsopbouw actie*" wordt getoond.

Authenticeren

Voor de eerste verbindingsoopbouw moeten het bedieningsapparaat en de sensor elkaar onderling authenticeren. Na een succesvolle authenticatie werkt een volgende keer verbinding opbouwen zonder authenticatie.

Voer dan in het volgende menuvenster voor de authenticatie de 4-cijferige sensor-PIN in.

7.3 Sensorparametrering

De sensorparametrering volgt via de bedienings-app bij smartphone/tablet resp. de DTM bij PC/notebook.

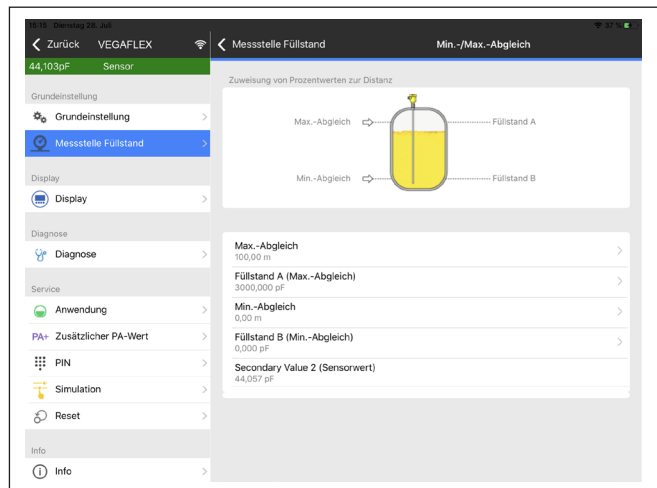
App-aanzicht

Fig. 20: Voorbeeld van een app-aanzicht - inbedrijfname sensorinregeling

8 In bedrijf nemen met PACTWARE

8.1 De PC aansluiten

Via interface-adapter direct op de sensor

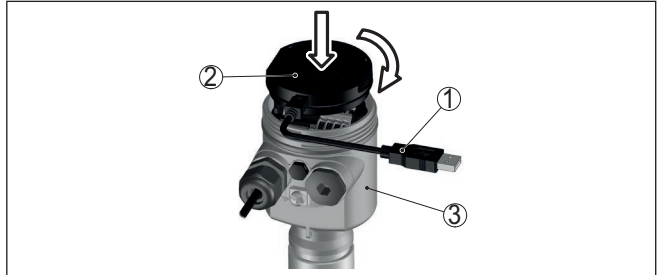


Fig. 21: Aansluiting van de PC via interface-adapter direct op de sensor

- 1 USB-kabel naar PC
- 2 Interface-adapter VEGACONNECT
- 3 Sensor

Aansluiting via HART

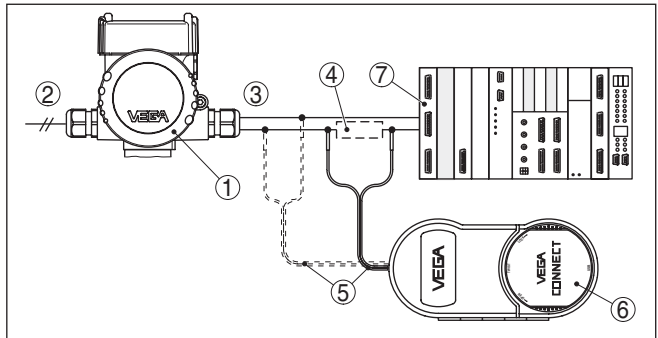


Fig. 22: Aansluiting van de PC via HART op de signaalkabel

- 1 VEGAFLEX 82
- 2 Voedingsspanning
- 3 4 ... 20 mA-signaaluitgang
- 4 HART-weerstand ca. 250 Ω (optie afhankelijk van verwerking)
- 5 Aansluitkabel met 2 mm pennen en klemmen
- 6 VEGACONNECT
- 7 Verwerkingssysteem/PLC

Benodigde componenten:

- VEGAFLEX 82
- PC met PACTware en passende VEGA-DTM
- VEGACONNECT
- HART-weerstand ca. 250 Ω
- Verwerkingssysteem/PLC



Opmerking:

Bij voedingsapparaten met geïntegreerde HART-weerstand (inwendige weerstand ca. 250 Ω) is geen extra externe weerstand nodig. Dit

geldt bijv. voor de VEGA-instrumenten VEGATRENN 149A, VEGADIS 371 en VEGAMET 391. Ook op de markt leverbare Ex-voedingsscheiders zijn meestal uitgerust met een voldoende grote stroombegrenzingsweerstand. In deze gevallen kan de VEGACONNECT parallel aan de 4 ... 20 mA-kabel worden aangesloten.

8.2 Parametrering met PACTware

Voorwaarden

Voor de parametrering van de sensor via een Windows-PC is de configuratiesoftware PACTware en een passende instrumentdriver (DTM) conform de FDT-standaard nodig. De meest actuele PACTware-versie en alle beschikbare DTM's zijn in een DTM Collection opgenomen. Bovendien kunnen de DTM's in andere applicaties conform FDT-standaard worden opgenomen.



Opmerking:

Om de ondersteuning van alle instrumentfuncties te waarborgen, moet u altijd de nieuwste DTM Collection gebruiken. Bovendien zijn niet alle beschreven functies in oudere firmwareversies opgenomen. De nieuwste instrumentsoftware kunt u van onze homepage downloaden. Een beschrijving van de update-procedure is ook op internet beschikbaar.

De verdere inbedrijfname wordt in de gebruiksaanwijzing "DTM-Collection/PACTware" beschreven, die met iedere DTM Collection wordt meegeleverd en via internet kan worden gedownload. Een aanvullende beschrijving is in de online-help van PACTware en de VEGA-DTM's opgenomen.

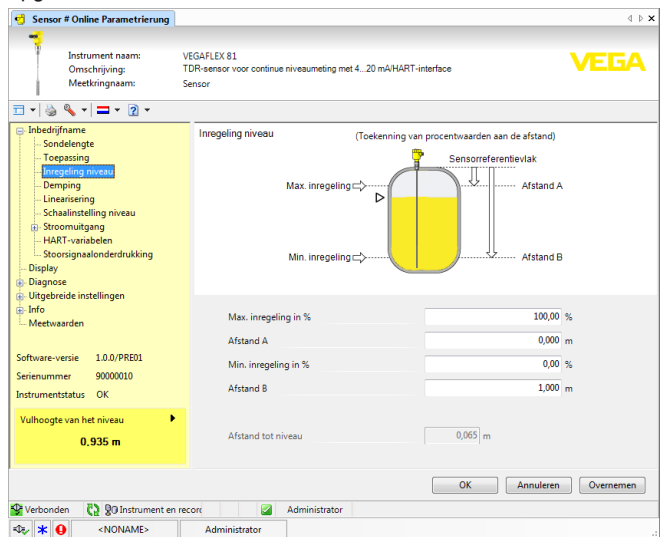


Fig. 23: Voorbeeld van een DTM-aanzicht

Standaard-/volledige versie

Alle instrument-DTM's zijn leverbaar als gratis standaard versie en als volledige versie tegen betaling. In de standaard versie zijn alle func-

ties voor een complete inbedrijfname opgenomen. Een assistent voor eenvoudige projectopbouw vereenvoudigt de bediening aanmerkelijk. Ook het opslaan/afdrukken van het project en een import-/exportfunctie zijn onderdeel van de standaard versie.

In de volledige versie is bovendien een uitgebreide afdrukfunctie beschikbaar voor de volledige projectdocumentatie en het opslaan van meetwaarde- en echocurven. Bovendien is hier een tankberekeningsprogramma en een multiviewer voor weergave en analyse van de opgeslagen meetwaarde- en echocurven beschikbaar.

De standaardversie kan op www.vega.com/downloads en "Software" worden gedownload. De volledige versie kunt u op een CD krijgen via uw vertegenwoordiging.

8.3 In bedrijf nemen met de snel-inbedrijfname

De snel-inbedrijfname is een andere mogelijkheid, om de sensor te parametrenen. Hierbij is comfortabel invoeren mogelijk van de belangrijkste gegevens, om de sensor snel aan standaardtoepassingen aan te passen. Kies hiervoor in het startvenster de functie "Snel-inbedrijfname".

Algemeen

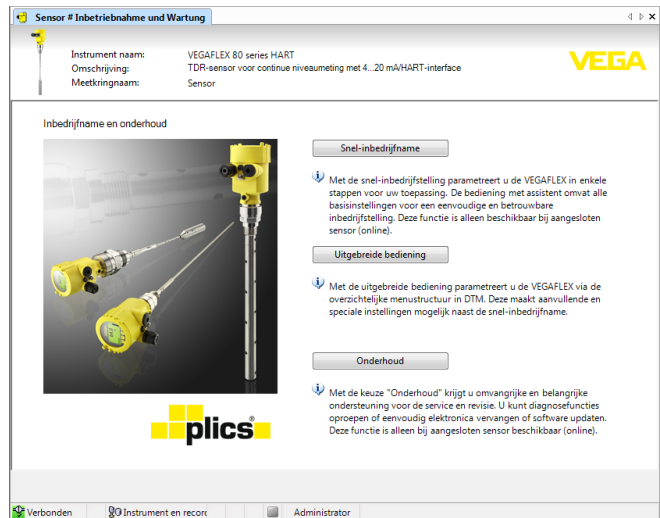


Fig. 24: Snel-inbedrijfname kiezen

- 1 Snelinbedrijfname
- 2 Uitgebreide bediening
- 3 Onderhoud

Snelinbedrijfname

Met de snel-inbedrijfname kunt u de VEGAFLEX 82 in enkele stappen voor uw toepassing parametrenen. De bediening met assistent omvat de basisinstellingen voor een eenvoudige en betrouwbare inbedrijfname.

**Informatie:**

Wanneer de functie niet actief is, is mogelijkwerwijs geen instrument aangesloten. Controleer de verbinding met het instrument.

Uitgebreide bediening

Met de uitgebreide bediening parametreert u het instrument via de overzichtelijke menustructuur in DTM (Device Type Manager). Dit maakt extra en speciale instellingen mogelijk als uitbreiding op de snel-inbedrijfname.

Onderhoud

Onder het menupunt "*Onderhoud*" krijgt u omvangrijke en belangrijke ondersteuning voor de service en het onderhoud. U kunt diagnosefuncties oproepen en elektronica vervangen of software updaten.

Snel-inbedrijfname starten

Klik op de knop "*Snel-inbedrijfname*", om de bediening met assistent voor een vereenvoudigde en betrouwbare inbedrijfname te starten.

8.4 Parametergegevens opslaan

Het verdient aanbeveling de parameters via PACTware te documenteren resp. op te slaan. Deze kunnen daardoor nogmaals worden gebruikt en staan voor servicedoeleinden ter beschikking.

9 In bedrijf nemen met andere systemen

9.1 DD-bedieningsprogramma's

Voor het instrument staan instrumentbeschrijvingen als Enhanced Device Description (EDD) voor DD-bedieningsprogramma's zoals bijv. AMS™ en PDM ter beschikking.

De bestanden kunnen op www.vega.com/downloads en "Software" worden gedownload.

9.2 Field Communicator 375, 475

Voor het instrument staan instrumentbeschrijvingen als EDD voor parametring met de Field Communicator 375 resp. 475 ter beschikking.

Voor de integratie van de EDD in de Field Communicator 375 resp. 475 is de door de fabrikant leverbare software "Easy Upgrade Utility" nodig. Deze software wordt via het internet geactualiseerd en nieuwe EDD's worden na vrijgave door de fabrikant automatisch in de instrumentcatalogus van deze software overgenomen. Deze kunnen dan naar een Field Communicator worden overgedragen.

10 Diagnose, Asset Management en Service

10.1 Onderhoud

Onderhoud

Bij correct gebruik is bij normaal bedrijf geen bijzonder onderhoud nodig.

Reiniging

De reiniging zorgt er tevens voor, dat de typeplaat en de markering op het instrument zichtbaar zijn.

Let hiervoor op het volgende:

- Gebruik alleen reinigingsmiddelen, die behuizing, typeplaat en afdichtingen niet aantasten.
- Gebruik alleen reinigingsmethoden, die passen bij de beschermingsklasse van het instrument

10.2 Meetwaarde- en eventgeheugen

Het instrument beschikt over meerdere geheugens, die voor diagnosedoeleinden ter beschikking staan. De gegevens blijven ook bij onderbreking van de voedingsspanning behouden.

Meetwaardegeheugen

Tot maximaal 100.000 meetwaarden kunnen in de sensor worden opgeslagen in een ringgeheugen. Iedere positie bevat datum/tijd en de betreffende meetwaarde. Bewaarbare waarden zijn bijv.:

- Afstand
- Vulhoogte
- Procentuele waarde
- Lin. procent
- Op schaal
- Stroomwaarde
- Meetzekerheid
- Elektronicatemperatuur

Het meetwaardegeheugen is bij uitlevering actief en slaat elke 3 minuten afstand, meetzekerheid en elektronicatemperatuur op.

In de uitgebreide bediening kunt u de gewenste meerwaarde kiezen.

De gewenste waarde en registratievoorwaarden worden via een PC met PACTware/DTM resp. het besturingssysteem met EDD vastgelegd. Op die manier worden de data uitgelezen resp. ook gereset.

Eventgeheugen

Tot maximaal 500 events worden met tijdstempel automatisch in de sensor permanent opgeslagen. Iedere positie bevat datum/tijd, event-type, eventbeschrijving en waarde.

Eventtypen zijn bijv.:

- Verandering van een parameter
- In- en uitschakeltijdstippen
- Statusmeldingen (conform NE 107)
- Foutmeldingen (conform NE 107)

Via een PC met PACTware/DTM resp. het besturingssysteem met EDD worden de data uitgelezen.

Echocurvegeheugen

De echocurven worden hierbij met datum en tijd en de bijbehorende echogegevens opgeslagen. Het geheugen is in twee sectoren onderverdeeld:

Echocurve van de inbedrijfname: Deze is bedoeld als referentie-echocurve voor de meetomstandigheden bij de inbedrijfname. Veranderingen van de meetomstandigheden tijdens bedrijf of aanhechtingen aan de sensor kunnen zo worden herkend. De echocurve van de inbedrijfname wordt opgeslagen via:

- PC met PACTware/DTM
- Besturingssysteem met EDD
- Display- en bedieningsmodule

Overige echocurven: in dit geheugengebied kunnen maximaal 10 echocurven in de sensor in een ringgeheugen worden opgeslagen. De overige echocurven worden opgeslagen via:

- PC met PACTware/DTM
- Besturingssysteem met EDD
- Display- en bedieningsmodule

10.3 Asset-management functie

Het instrument beschikt over een zelfbewaking en diagnose conform NE 107 en VDI/VDE 2650. Voor de in de volgende tabel genoemde statusmeldingen zijn gedetailleerde storingsmeldingen onder het menupunt "Diagnose" via het betreffende bedieningshulpmiddel beschikbaar.

Statusmeldingen

De statusmeldingen zijn onderverdeeld in de volgende categorieën:

- Uitval
- Functiecontrole
- Buiten de specificaties
- Onderhoud nodig

en door pictogrammen verduidelijkt:

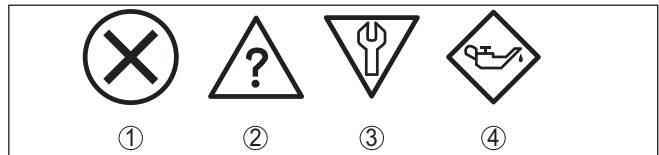


Fig. 25: Pictogrammen van de statusmeldingen

- 1 *Uitval (failure) - rood*
- 2 *Buiten de specificatie (out of specification) - geel*
- 3 *Functiecontrole (function check) - oranje*
- 4 *Onderhoud nodig (maintenance) - blauw*

Uitval (Failure):

vanwege een vastgestelde storing in het instrument geeft het instrument een uitvalsignaal.

Deze statusmelding is altijd actief. Deactiveren door de gebruiker is niet mogelijk.

Funcctiecontrole (function check):

er wordt aan het instrument gewerkt, de meetwaarde is tijdelijk ongel- dig (bijv. tijdens de simulatie).

Deze statusmelding is standaard niet actief.

Buiten de specificatie (out of specification):

de meetwaarde is onzeker, omdat de instrumentspecificaties zijn overschreden (bijv. elektronicatemperatuur).

Deze statusmelding is standaard niet actief.

Onderhoud nodig (maintenance):

door externe invloeden is de instrumentfunctie beperkt. De meting wordt beïnvloed, de meetwaarde is nog geldig. Plan het instrument in voor onderhoud, omdat uitval binnen afzienbare tijd valt te verwach- ten (bijv. door aangroei).

Deze statusmelding is standaard niet actief.

Failure

Code Tekstmelding	Oorzaak	Oplossen	DevSpec State in CMD 48
F013 Geen meet- waarde aanwezig	Sensor detecteert tijdens be- drijf geen echo Procesmodule resp. meetson- de vervuild of defect	Montage en/of parametring controleren resp. corrigeren Procesmodule resp. meetson- de reinigen of vervangen	Bit 0 van Byte 0 ... 5
F017 Inregelbereik te klein	Inregeling niet binnen de spe- cificatie	Inregeling overeenkomstig de grenswaarden veranderen (verschil tussen min. en max. ≥ 10 mm)	Bit 1 van Byte 0 ... 5
F025 Fout in de line- ariseringstabel	Steunpunten zijn niet constant stijgend, bijv. onlogische waar- deparen	Waarden van de linearise- ringstabel controleren Lineariseringstabel wissen/op- nieuw aanmaken	Bit 2 van Byte 0 ... 5
F036 Geen goede software	Mislukte of onderbroken soft- ware-update	Software-update herhalen Uitvoering elektronica con- troleren Elektronica vervangen Instrument ter reparatie op- sturen	Bit 3 van Byte 0 ... 5
F040 Fout in de elektronica	Hardwaredefect	Elektronica vervangen Instrument ter reparatie op- sturen	Bit 4 van Byte 0 ... 5
F041 Sondeverlies	Meetsonde mechanisch defect	Meetsonde controleren en eventueel vervangen	Bit 13 van Byte 0 ... 5
F080 Algemene softwarefout	Algemene softwarefout	Bedrijfsspanning kortstondig onderbreken	Bit 5 van Byte 0 ... 5

Code Tekstmelding	Oorzaak	Oplossen	DevSpec State in CMD 48
F105 Meetwaarde wordt bepaald	Instrument bevindt zich nog in de inschakelfase, de meetwaarde kon nog niet worden bepaald.	Einde van de inschakelfase afwachten Duur afhankelijk van uitvoering en parametriering max. 5 minuten	Bit 6 van Byte 0 ... 5
F113 Communicatiefout	EMC-storingen Overdrachtsfout bij de interne communicatie met de 4-draads voeding	EMC-invloeden wegnemen 4-draads voeding of elektronica vervangen	Bit 12 van Byte 0 ... 5
F260 Fout in de kalibratie	Fout in de af fabriek uitgevoerde kalibratie Fout in EEPROM	Elektronica vervangen Instrument ter reparatie opsturen	Bit 8 van Byte 0 ... 5
F261 Fout in de instrumentinstelling	Fout bij de inbedrijfname Fout bij uitvoeren van een reset Stoorsignaalonderdrukking fout	Reset uitvoeren Inbedrijfname herhalen	Bit 9 van Byte 0 ... 5
F264 Inbouw-/inbedrijfnamefout	Fout bij de inbedrijfname	Montage en/of parametriering controleren resp. corrigeren Sondelengte controleren	Bit 10 van Byte 0 ... 5
F265 Meetfunctie gestoord	Sensor voert geen meting meer uit	Reset uitvoeren Bedrijfsspanning kortstondig onderbreken	Bit 11 van Byte 0 ... 5
F267 No executable sensor software	Sensor kan niet starten	Elektronica vervangen Instrument ter reparatie opsturen	Geen communicatie mogelijk

Tab. 8: Foutcodes en tekstmeldingen, instructies over de oorzaak en oplossingen (bepaalde informatie geldt alleen voor vierdraadsinstrumenten)

Function check

Code Tekstmelding	Oorzaak	Oplossen	DevSpec State in CMD 48
C700 Simulatie actief	Een simulatie is actief	Simulatie beëindigen Automatisch einde na 60 min. afwachten	"Simulation Active" in "Standardized Status 0"

Tab. 9: Foutcodes en tekstmeldingen, instructies betreffende oorzaak en oplossing

Out of specification

Code Tekstmelding	Oorzaak	Oplossen	DevSpec State in CMD 48
S600 Ontoelaatbare temperatuur elektronica	Temperatuur van de verwerkingselektronica niet binnen gespecificeerd bereik	Omgevingstemperatuur controleren Elektronica isoleren Instrument met hoger temperatuurbereik toepassen	Bit 8 van Byte 14 ... 24

Code Tekstmelding	Oorzaak	Oplossen	DevSpec State in CMD 48
S601 Overvulling	Niveau-echo in nabijbereik ver- dwenen	Niveau verlagen 100 %-inregeling: waarde vergroten Montagesokken controleren Eventueel aanwezige stoorsignalen in nabijbereik oplossen Coaxmeetsonde inzetten	Bit 9 van By- te 14 ... 24
S602 Niveau binnen zoekbereik com- pensatieecho	Compensatieecho door medium bedekt	100 %-inregeling: waarde vergroten	Bit 10 van Byte 14 ... 24
S603 Ontoelaatbare bedrijfsspanning	Bedrijfsspanning onder toegesta- ne bereik	Elektrische aansluiting controleren Eventueel de voedingsspanning ver- hogen	Bit 11 van Byte 14 ... 24

Tab. 10: Foutcodes en tekstmeldingen, instructies betreffende oorzaak en oplossing

Maintenance

Code Tekstmelding	Oorzaak	Oplossen	DevSpec State in CMD 48
M500 Fout in de uitle- veringstoestand	Bij reset naar de uitleveringstoe- stand konden de data niet worden hersteld.	Reset herhalen XML-bestand met sensordata in sensor laden	Bit 0 van Byte 14 ... 24
M501 Fout in de niet actieve linearisa- tietabel	Steunpunten zijn niet constant stij- gend, bijv. onlogische waardeparen	Linearisatietabel controleren Tabel wissen/opnieuw aanmaken	Bit 1 van Byte 14 ... 24
M504 Fout van een instrument-in- terface	Hardwaredefect	Elektronica vervangen Instrument ter reparatie opsturen	Bit 4 van Byte 14 ... 24
M505 Geen meetwaar- de aanwezig	Sensor detecteert tijdens bedrijf geen echo	Montage en/of parametriering con- troleren en corrigeren	Bit 5 van By- te 14 ... 24
	Procesmodule resp. meetsonde ver- vuild of defect	Procesmodule resp. meetsonde rei- nigen of vervangen	
M506 Inbouw-/inbedrijf- namefout	Fout bij de inbedrijfname	Montage en/of parametriering con- troleren en corrigeren Sondelengte controleren	Bit 6 van By- te 14 ... 24
M507 Fout in de instru- mentinstelling	Fout bij uitvoeren van een reset Stoorsignaalonderdrukking fout	Reset uitvoeren en inbedrijfname herhalen	Bit 7 van Byte 14 ... 24

Tab. 11: Foutcodes en tekstmeldingen, instructies betreffende oorzaak en oplossing

10.4 Storingen oplossen

Gedrag bij storingen

Het is de verantwoordelijkheid van de eigenaar van de installatie, geschikte maatregelen voor het oplossen van optredende storingen te nemen.

Storingen verhelpen

De eerste maatregelen zijn:

- Analyse van foutmeldingen
- Controle van het uitgangssignaal
- Behandeling van meetfouten

Aanvullende omvangrijke diagnosemogelijkheden worden geboden door een smartphone/tablet met de bedienings-app resp. een PC/laptop met de software PACTware en de bijbehorende DTM. In veel gevallen kan de oorzaak op deze wijze worden bepaald en kunnen storingen zo worden opgelost.

4 ... 20 mA-signaal

Sluit conform het aansluitschema een multimeter met een passend meetbereik aan. De volgende tabel beschrijft mogelijke fouten in het stroomsignaal en helpt bij het oplossen daarvan:

Fout	Oorzaak	Oplossen
4 ... 20 mA-signaal niet stabiel	Meetgrootte varieert	Demping instellen
4 ... 20 mA-signaal ontbreekt	Elektrische aansluiting fout	Aansluiting controleren, evt. corrigeren
	Voedingsspanning ontbreekt	Kabels controleren op breuk, eventueel repareren
	Voedingsspanning te laag, belastingsweerstand te hoog	Controleren, evt. aanpassen
Stroomsignaal groter dan 22 mA, kleiner dan 3,6 mA.	Sensorelektronica defect	Instrument vervangen resp. afhankelijk van de instrumentuitvoering ter reparatie verzenden

Behandeling van meetfouten

De tabel hieronder geeft typische voorbeelden voor toepassings-technische meetfouten. Daarbij wordt onderscheid gemaakt tussen meetfouten bij:

- Constant niveau
- Vullen
- Aftappen

De afbeeldingen in de kolom " *Storingsbeeld*" tonen telkens het werkelijke niveau gestippeld en het door de sensor getoonde niveau als doorgetrokken lijn.

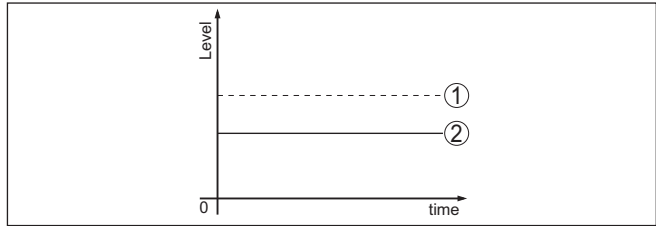


Fig. 26: De gestippelde lijn 1 toont het werkelijke niveau. De doorgetrokken lijn 2 toont het door de sensor weergegeven niveau.

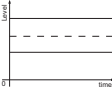
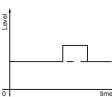


Opmerking:


Bij constant uitgestuurd niveau kan de oorzaak ook de storingsinstelling van de uitgang op "Waarde vasthouden" zijn.

Bij te laag niveau kan de oorzaak ook een te hoge kabelweerstand zijn

Meetfout bij constant niveau

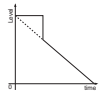
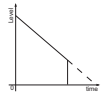
Storingsbeschrijving	Oorzaak	Oplossen
Meetwaarde geeft te laag resp. te hoog niveau aan 	Min-Max inregeling niet correct	Min-Max inregeling aanpassen
	Linearisatiecurve verkeerd	Linearisatiecurve aanpassen
	Looptijdfout (kleine meetfout nabij 100 %/grote fout nabij 0 %)	Inbedrijfname herhalen
Meetwaarde verspringt richting 100% 	Procesafhankelijk neemt de amplitude van de productecho af	Stoorsignaalonderdrukking uitvoeren
	Stoorsignaalonderdrukking werd niet uitgevoerd	
	Amplitude of plaats van een stoorsignaal is veranderd (bijv. condensaat, productafzettingen); stoorsignaalonderdrukking past niet meer	Oorzaak van de veranderde stoorsignalen bepalen, stoorsignaalonderdrukking met bijv. afzettingen uitvoeren

Meetfout bij vullen

Storingsbeschrijving	Oorzaak	Oplossen
Meetwaarde blijft bij het vullen in het onderste gebied staan 	Echo van het sonde-uiteinde groter dan de productecho, bijv. bij producten met $\epsilon_r < 2,5$ op olie gebaseerd, oplosmiddelen enz.	Parameters medium en tankhoogte controleren, eventueel aanpassen

Storingsbeschrijving	Oorzaak	Oplossen
<p>Meetwaarde blijft bij het vullen tijdelijk staan en verspringt dan naar het juiste niveau</p> 	<p>Turbulenties op het productoppervlak, snelle vulling</p>	<p>Parameter controleren, evt. veranderen, bijv. in doseervat, reactor</p>
<p>Meetwaarde verspringt bij vullen sporadisch naar 100%</p> 	<p>Veranderend condensaat of vervuiling aan de meetsonde</p>	<p>Stoorsignaalonderdrukking uitvoeren</p>
<p>Meetwaarde verspringt naar $\geq 100\%$ resp. 0 m afstand</p> 	<p>De niveauecho wordt in het nabijbereik vanwege stoorsignalen niet meer gedetecteerd. De sensor gaat in de overvulbeveiliging. Het max. niveau (0 m afstand) en de statusmelding "overvulbeveiliging" worden uitgestuurd.</p>	<p>Stoorsignalen in nabijbereik wegnemen Inbouwomstandigheden controleren Indien mogelijk, de functie overvulbeveiliging uitschakelen</p>

Meetfout bij aftappen

Storingsbeschrijving	Oorzaak	Oplossen
<p>Meetwaarde blijft bij aftappen in nabijbereik staan</p> 	<p>Stoorecho groter dan niveau-echo Niveau-echo te klein</p>	<p>Stoorsignalen in nabijbereik wegnemen Vervuilingen aan de meetsonde wegnemen. Na verhelpen van de stoorsignalen moet de stoorsignaalonderdrukking worden gewist. Nieuwe stoorsignaalonderdrukking uitvoeren</p>
<p>Meetwaarde blijft bij aftappen reproduceerbaar op een positie staan</p> 	<p>De opgeslagen stoorsignalen zijn op deze positie groter dan de niveauecho.</p>	<p>Stoorsignaalonderdrukking wissen Nieuwe stoorsignaalonderdrukking uitvoeren</p>

Gedrag na oplossen storing

Afhankelijk van de oorzaak van de storing en genomen maatregelen moeten eventueel de in hoofdstuk " *Inbedrijfname* " beschreven handelingen opnieuw worden genomen resp. op plausibiliteit en volledigheid worden gecontroleerd.

24-uurs service hotline

Wanneer deze maatregelen echter geen resultaat hebben, neem dan in dringende gevallen contact op met de VEGA service-hotline onder tel.nr. **+49 1805 858550**.
De hotline staat ook buiten de gebruikelijke kantoortijden 7 dagen per week, 24 uur per dag ter beschikking.

Omdat wij deze service wereldwijd aanbieden, is deze ondersteuning in het Engels. De service is gratis, alleen de telefoonkosten zijn van toepassing.

10.5 Elektronica vervangen

Bij een defect kan de elektronica door de gebruiker worden vervangen.



Bij Ex-toepassingen mag slechts één instrument en één elektronica met bijbehorende Ex-toelating worden ingezet.

Indien lokaal geen elektronica beschikbaar is, kan deze via uw vertegenwoordiging besteld worden. De elektronica is op de betreffende sensor afgestemd en verschilt bovendien in signaaluitgang resp. voor wat betreft de voedingsspanning.

De nieuwe elektronica moet met de fabrieksinstellingen van de sensor geladen worden. Hiervoor bestaan de volgende mogelijkheden:

- Af fabriek
- Lokaal door de gebruiker

In beide gevallen is opgave van het serienummer van de sensor nodig. Het serienummer vindt u op de typeplaat van het instrument, op de binnenwand van de behuizing en op de pakbon.

Bij het lokaal laden moeten vooraf de opdrachtgegevens van het internet worden gedownload (zie handleiding "elektronica").



Informatie:

Alle toepassingstechnische instellingen moeten opnieuw worden ingevoerd. Daarom moet u na het vervangen van de elektronica een nieuwe inbedrijfname uitvoeren.

Wanneer u bij de eerste inbedrijfname van de sensor de gegevens van de parametring heeft opgeslagen, kunt u deze weer naar de vervangende elektronica overdragen. Een nieuwe inbedrijfname is dan niet meer nodig.

10.6 Kabel/staaf vervangen of inkorten

Kabel/staaf vervangen

De kabel of de staaf (meetdeel) van de meetsonde kan indien nodig worden vervangen. Voor het losmaken van de meetstaaf resp. meetkabel heeft u een steeksleutel SW13 nodig.

1. Meetstaaf resp. meetkabel m.b.v. een steeksleutel (SW13) op de tweekantvlakken losdraaien, daarbij met een andere steeksleutel (SW 13) tegenhouden.
2. Losgemaakte meetstaaf resp. meetkabel met de hand uitdraaien.
3. meegeleverde nieuwe dubbele ring op het schroefdraad plaatsen.



Opgelet:

Let erop, dat de beide delen van de dubbele borgring samen blijven.

4. De nieuwe meetstaaf of de nieuwe meetkabel met de hand op het schroefdraad op de procesaansluiting schroeven.

5. Met de tweede steeksleutel tegenhouden en de meetstaaf resp. de meetkabel aan de twee vlakken met een draaimoment van 20 Nm vastdraaien.

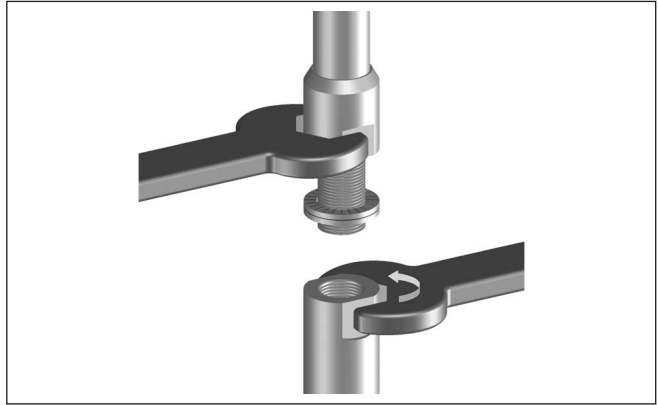


Fig. 27: Meetkabel resp. meetstaaf vervangen



Informatie:

Houdt het opgegeven draaimoment aan, zodat de maximale trekvastheid van de verbinding behouden blijft.

6. Nieuwe meetsondelengte en eventueel nieuwe sondetype invoeren en daarna inregeling opnieuw uitvoeren (zie daarvoor "Inbedrijfnamestappen, min. inregeling uitvoeren - max. inregeling uitvoeren").

Kabel/staaf inkorten

De meetstaaf resp. de meetkabel van de meetsonde kunnen willekeurig worden ingekort.

1. Markeer de gewenste lengte bij gemonteerde meetstaaf.
2. Kabel: de drie tapeinden op het spangewicht losmaken
Kabel- \varnothing 4: inbus 3
Kabel- \varnothing 6, kabel- \varnothing 8: inbus 4
3. Kabel: tapeind uitdraaien
4. Kabel: kabel uit het spangewicht trekken.
5. Kabel/staaf met flex of metaalzaag op de markering inkorten. Let bij kabel op de aanwijzingen in de volgende afbeelding.
6. Kabel: kabel conform de tekening in het spangewicht schuiven
Kabels met kunststof mantel: mantel verwijderen conform de tekening over 70 mm.
7. Kabel: kabel met drie tapeinden fixeren, aandraaimoment 20 Nm (14.75 lbf in)
Kabel- \varnothing 4: 7 Nm (5.16 lbf ft)
Kabel- \varnothing 6, kabel- \varnothing 8: 20 Nm (14.75 lbf ft)

8. Nieuwe meetsensorlengte invoeren en daarna inregeling opnieuw uitvoeren (zie daarvoor "Inbedrijfnamestappen, min. inregeling uitvoeren - max. inregeling uitvoeren").

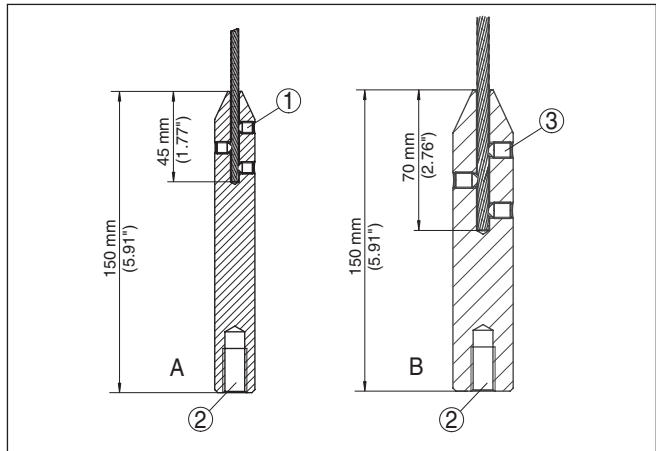


Fig. 28: Kabelmeetsonde inkorten

A Spangewicht - kabel- \varnothing 4 mm

B Spangewicht - kabel- \varnothing 6 mm

1 Tapeinden

2 Schroefdraad M12 voor oogbout

3 Tapeinden

10.7 Software-update

Voor update van de instrumentsoftware zijn de volgende componenten nodig

- Instrument
- Voedingsspanning
- Interface-adapter VEGACONNECT
- PC met PACTware
- Actuele instrumentsoftware als bestand

De actuele instrumentsoftware en gedetailleerde informatie over de procedure vindt u in het downloadgedeelte van www.vega.com.

De informatie voor de installatie is in het download-bestand opgenomen.



Opgelet:

Instrumenten met toelatingen kunnen aan bepaalde softwareversies zijn gebonden. Waarborg daarbij, dat bij een software-update de toelating actief blijft.

Gedetailleerde informatie vindt u in het downloadgedeelte van www.vega.com.

10.8 Procedure in geval van reparatie

Op onze homepage vindt u gedetailleerde informatie over de procedure in geval van reparatie.

Om te zorgen dat wij de reparatie snel en zonder overleg kunnen uitvoeren, genereert u daar met de gegevens van uw instrument een retourformulier.

U heeft daarvoor nodig:

- Het serienummer van het instrument
- Een korte beschrijving van het probleem
- Specificaties van het medium

Het gegenereerde retourformulier afdrukken

Het instrument schoonmaken en goed inpakken

Het afgedrukte retourformulier en eventueel een veiligheidsspecificatieblad samen met het instrument verzenden.

Het adres voor de retourzending vindt u op het gegenereerde retourformulier.

11 Demonteren

11.1 Demontagestappen

Voer voor de demontage van het instrument de stappen van de hoofdstukken " *Monteren*" en " *Op de voedingsspanning aansluiten*" in omgekeerde volgorde uit.



Waarschuwing:

Let bij de demontage op de procesomstandigheden in tanks en leidingen. Er bestaat gevaar voor lichamelijk letsel, bijvoorbeeld door hoge drukken of temperaturen en agressieve of toxische media. voorkom dit door de juiste veiligheidsmaatregelen te nemen.

11.2 Afvoeren



Breng het apparaat naar een gespecialiseerd recyclingbedrijf. Gebruik voor de afvoer niet de gemeentelijke inzamelpunten.

Verwijder van tevoren eventueel aanwezige batterijen, indien deze uit het apparaat kunnen worden gehaald, en lever deze apart in.

Als er op het te verwijderen oude apparaat persoonsgegevens zijn opgeslagen, verwijder deze dan van het apparaat voordat u dit afvoert.

Wanneer u niet de mogelijkheid heeft, het oude instrument goed af te voeren, neem dan met ons contact op voor terugname en afvoer.

12 Bijlage

12.1 Technische gegevens

Algemene specificaties

316L komt overeen met 1.4404 of 1.4435

Materialen, in aanraking met medium

- Procesaansluiting 316L en PPS GF 40, Alloy C22 (2.4602) en PPS GF 40
- Procesafdichting instrumentzijde (kabel-/staafdoorvoer) FKM (SHS FPM 70C3 GLT), FFKM (Kalrez 6375 + Eco-last NH5750), EPDM (A+P 70.10-02)
- Procesafdichting Lokaal (bij instrumenten met inschroefdraad: Klingersil C-4400 meegeleverd)
- Inwendige geleider (tot scheiding kabel/staaf) 316L
- Staaf: \varnothing 16 mm (0.63 in) 316L of Alloy C22 (2.4602)
- Kabel: \varnothing 4 mm (0.157 in) 316 (1.4401)
- Kabel: \varnothing 6 mm (0.236 in), PA-mantel Staal (verzinkt), PA-gecoat
- Kabel: \varnothing 6 mm 316 (1.4401)
- Kabel: \varnothing 11 mm (0.433 in), PA-mantel Staal (verzinkt), PA-gecoat
- Spangewicht (optie) 316L

Materialen, niet in aanraking met medium

- Kunststof behuizing Kunststof PBT (polyester)
- Gietaluminium behuizing Gietaluminium AlSi10Mg, poedergecoat (Basis: polyester)
- RVS-behuizing (fijngietstaal) 316L
- RVS-huis (elektro-gepolijst) 316L
- Second Line of Defense (optie) ¹⁾ Boorsilicaatglas GPC 540
- Afdichting tussen behuizing en deksel behuizing Siliconen SI 850 R
- Kijkglas in deksel behuizing (optie) Kunststof behuizing: polycarbonaat (UL746-C geregistreerd)
Metalen behuizing: glas ²⁾
- Aardklem 316L
- Kabelwartel PA, roestvast staal, messing
- Afdichting kabelwartel NBR
- Afsluitplug kabelwartel PA

Second Line of Defense (optie) ³⁾

- Dragermateriaal 316L
- Glasgietmassa Boorsilicaatglas GPC 540
- Contacten Alloy C22 (2.4602)
- Heliumlekkage $< 10^{-6}$ mbar l/s

¹⁾ Alleen bij Ex-d-uitvoering.

²⁾ Aluminium, roestvaststaal giet- en Ex d-behuizing

³⁾ Alleen bij Ex-d-uitvoering.

- Drukbestendigheid	Zie procesdruk van de sensor
Geleidende verbinding	Tussen aardklem, procesaansluiting en meetsonde
Procesaansluitingen	
- Leidingschroefdraad, cilindrisch (ISO 228 T1)	G $\frac{3}{4}$, G1, G1 $\frac{1}{2}$ (DIN 3852-A)
- Schroefdraad, conisch (ASME B1.20.1)	$\frac{3}{4}$ NPT, 1 NPT, 1 $\frac{1}{2}$ NPT
- Flenzen	DIN vanaf DN 25, ASME vanaf 1"
Gewicht	
- Gewicht instrument (afhankelijk van procesaansluiting)	ca. 0,8 ... 8 kg (0.176 ... 17.64 lbs)
- Staaf: \varnothing 16 mm (0.63 in)	ca. 1580 g/m (17 oz/ft)
- Kabel: \varnothing 4 mm (0.157 in)	ca. 78 g/m (0.84 oz/ft)
- Kabel: \varnothing 6 mm (0.236 in), PA-mantel	ca. 180 g/m (1.9 oz/ft)
- Kabel: \varnothing 6 mm	ca. 80 g/m (0.86 oz/ft)
- Kabel: \varnothing 11 mm (0.433 in), PA-mantel	ca. 320 g/m (3.44 oz/ft)
- Spangewicht voor kabel \varnothing 4 mm (0.157 in) en \varnothing 6 mm (0.236 in), PA-mantel	325 g (11.46 oz)
- Spangewicht voor kabel \varnothing 6 mm (0.236 in) en \varnothing 11 mm (0.433 in), PA-mantel	780 g (27.51 oz)
Sensorlengte L (vanaf afdichtoppervlak)	
- Staaf: \varnothing 16 mm (0.63 in)	tot 6 m (19.69 ft)
- Inkortnauwkeurigheid (staaf)	\pm (1 mm + 0,05 % van de staaf lengte)
- Kabel: \varnothing 4 mm (0.157 in)	tot 75 m (246.1 ft)
- Kabel: \varnothing 6 mm (0.236 in), PA-mantel	tot 65 m (213.3 ft)
- Kabel: \varnothing 6 mm	tot 75 m (246.1 ft)
- Kabel: \varnothing 11 mm (0.433 in), PA-mantel	tot 65 m (213.3 ft)
- Inkortnauwkeurigheid - kabel	\pm (2 mm + 0,05 % van de kabellengte)
Zijwaartse belasting bij staaf: \varnothing 16 mm	30 Nm (22.13 lbf ft)
Max. trekbelasting	
- Kabel: \varnothing 4 mm (0.157 in)	12 KN (2698 lbf)
- Kabel: \varnothing 6 mm (0.236 in), PA-mantel	8 KN (1798 lbf)
- Kabel: \varnothing 6 mm	30 KN (6744 lbf)
- Kabel: \varnothing 11 mm (0.433 in), PA-mantel	30 KN (6744 lbf)

De trekkrachten in stortgoederen hebben een normale variatie. Daarom moet de uit de volgende diagrammen bepaalde diagramwaarde met een veiligheidsfactor 2 worden vermenigvuldigd.

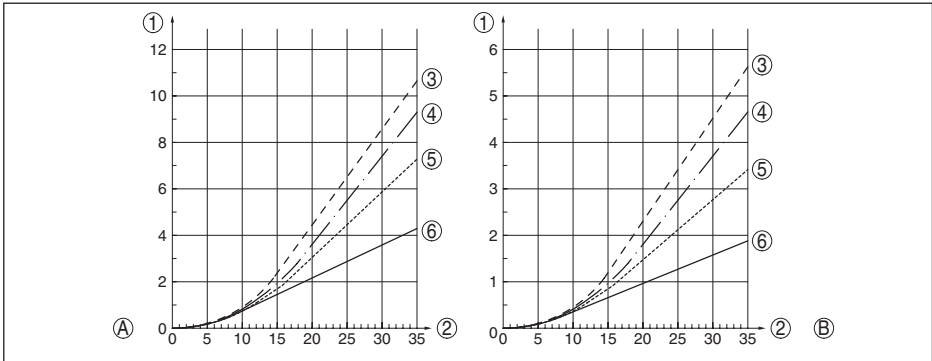


Fig. 29: Maximale trekbelasting bij graan en kunststof granulaat - kabel ϕ 4 mm (0.157 in)

A Graan

B Kunststof granulaat

1 Trekkraft in kN (de bepaalde waarde moet met de veiligheidsfactor 2 worden vermenigvuldigd)

2 Kabellengte in m

3 Tankdiameter 12 m (39.37 ft)

4 Tankdiameter 9 m (29.53 ft)

5 Tankdiameter 6 m (19.69 ft)

6 Tankdiameter 3 m (9.843 ft)

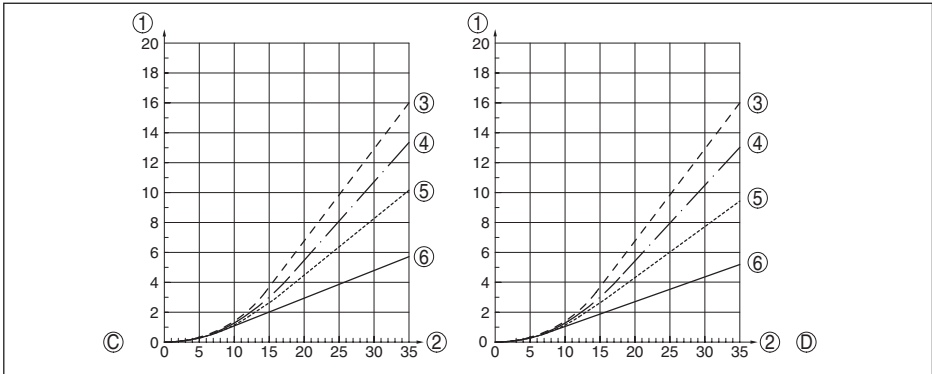


Fig. 30: Maximale trekbelasting bij zand en cement - kabel: ϕ 4 mm (0.157 in)

C Zand

D Cement

1 Trekkraft in kN (de bepaalde waarde moet met de veiligheidsfactor 2 worden vermenigvuldigd)

2 Kabellengte in m

3 Tankdiameter 12 m (39.37 ft)

4 Tankdiameter 9 m (29.53 ft)

5 Tankdiameter 6 m (19.69 ft)

6 Tankdiameter 3 m (9.843 ft)

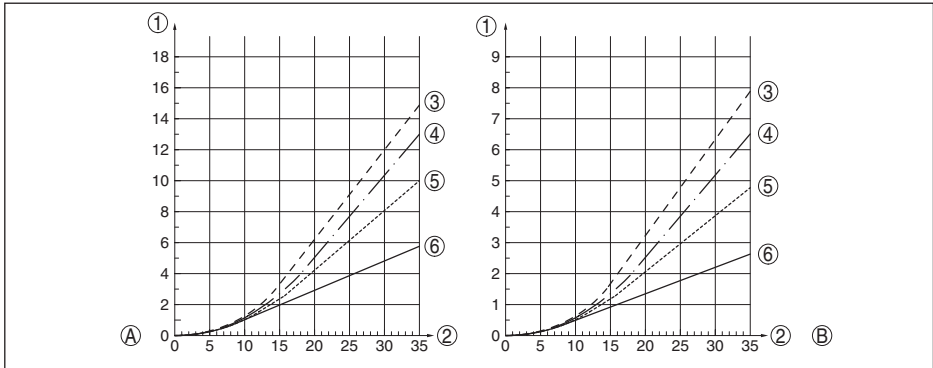


Fig. 31: Maximale trekbelasting bij graan en kunststof granulaat - kabel: \varnothing 6 mm, \varnothing 11 mm, PA-mantel

A Graan

B Kunststof granulaat

1 Trekkkracht in kN (de bepaalde waarde moet met de veiligheidsfactor 2 worden vermenigvuldigd)

2 Kabellengte in m

3 Tankdiameter 12 m (39.37 ft)

4 Tankdiameter 9 m (29.53 ft)

5 Tankdiameter 6 m (19.69 ft)

6 Tankdiameter 3 m (9.843 ft)

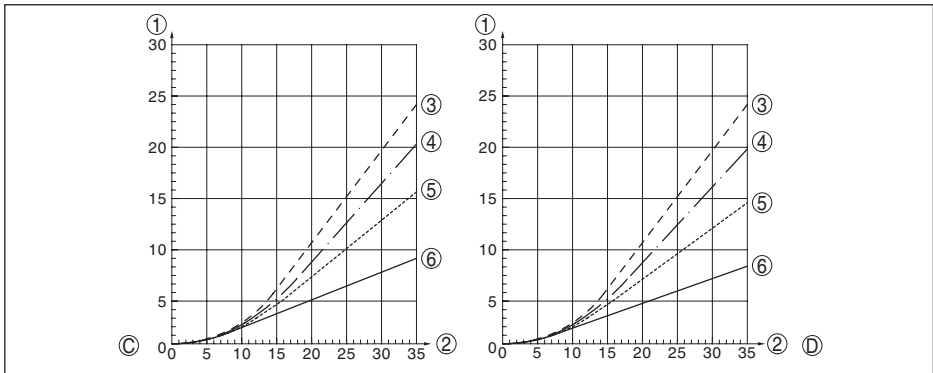


Fig. 32: Maximale trekbelasting bij zand en cement - kabel: \varnothing 6 mm, \varnothing 11 mm, PA-mantel

C Zand

D Cement

1 Trekkkracht in kN (de bepaalde waarde moet met de veiligheidsfactor 2 worden vermenigvuldigd)

2 Kabellengte in m

3 Tankdiameter 12 m (39.37 ft)

4 Tankdiameter 9 m (29.53 ft)

5 Tankdiameter 6 m (19.69 ft)

6 Tankdiameter 3 m (9.843 ft)

Schroefdraad in spangewicht bijv. voor M 12
oogbout (kabeluitvoering)

Aandraaimoment voor vervangbare kabel- of staafmeetsonde (in procesaansluiting)

- Kabel: \varnothing 4 mm (0.157 in) 8 Nm (5.9 lbf ft)

- Kabel: \varnothing 6 mm (0.236 in), PA-mantel 8 Nm (5.9 lbf ft)
- Kabel: \varnothing 6 mm 20 Nm (14.75 lbf ft)
- Kabel: \varnothing 11 mm (0.433 in), PA-mantel 20 Nm (14.75 lbf ft)
- Staaft: \varnothing 16 mm (0.63 in) 20 Nm (14.75 lbf ft)

Aandraaimoment voor NPT-kabelwartels en conduit-buizen

- Kunststof behuizing max. 10 Nm (7.376 lbf ft)
- Aluminium/RVS-behuizing max. 50 Nm (36.88 lbf ft)

Ingangsgrootheden

Meeteenheid Niveau van stortgoederen

Minimale diëlektrische constante van het product $\geq 1,5$

Uitgangsgrootheid

Uitgangssignalen 4 ... 20 mA/HART - actief; 4 ... 20 mA/HART - passief

Bereik van het uitgangssignaal 3,8 ... 20,5 mA/HART (fabrieksinstelling)

Klemmenspanning passief 9 ... 30 V DC

Kortsluitbeveiliging Aanwezig

Potentiaalscheiding Aanwezig

Signaalresolutie 0,3 μ A

Uitvalsignaal stroomuitgang (instelbaar) Laatste geldige meetwaarde, $\geq 21,0$ mA, $\leq 3,6$ mA
 Om de zelden optredende mogelijkheid van uitval van de hardware in het instrument af te dekken, adviseren wij, beide storingswaarden (≥ 21 mA, $\leq 3,6$ mA) te bewaken

Max. uitgangsstroom 21 mA

Startstroom

- gedurende 5 ms na inschakelen ≤ 10 mA
- voor opstarttijd $\leq 3,6$ mA

Belasting (4 ... 20 mA/HART - actief) $< 500 \Omega$

Demping (63 % van de ingangsgrootheid) 0 ... 999 s, instelbaar

HART-uitgangswaarden conform HART 7 (fabrieksinstelling)⁴⁾

- Eerste HART-waarde (PV) Gelineariseerde procentuele waarde niveau
- Tweede HART-waarde (SV) Afstand tot niveau
- Derde HART-waarde (TV) Meetzekerheid niveau
- Vierde HART-waarde (QV) Elektronicatemperatuur

Aanwijswaarde - Display- en bedieningsmodule⁵⁾

- Aanwijswaarde 1 Vulhoogte - niveau
- Aanwijswaarde 2 Elektronicatemperatuur

Meetresolutie digitaal < 1 mm (0.039 in)

⁴⁾ De uitgangswaarden kunnen willekeurig worden toegekend.

⁵⁾ De aanwijswaarden kunnen willekeurig worden toegekend.

Meetnauwkeurigheid (volgens DIN EN 60770-1)

Procesreferentie-omstandigheden conform DIN EN 61298-1

- Temperatuur +18 ... +30 °C (+64 ... +86 °F)
- Relatieve luchtvochtigheid 45 ... 75 %
- Luchtdruk +860 ... +1060 mbar/+86 ... +106 kPa
(+12.5 ... +15.4 psig)

Montage referentie-omstandigheden

- Min. afstand tot ingebouwde onderdelen > 500 mm (19.69 in)
- Tank metaal, \varnothing 1 m (3.281 ft), centrale montage, procesaansluiting vlak met tankdak
- Reflector metaal, \varnothing 1 m
- Medium Stortgoed - graan, meel, cement (diëlektrische constante ~2,0)
- Montage Uiteinde meetsonde raakt tankbodem niet

Sensorparametring

Geen stoorsignaalonderdrukking uitgevoerd

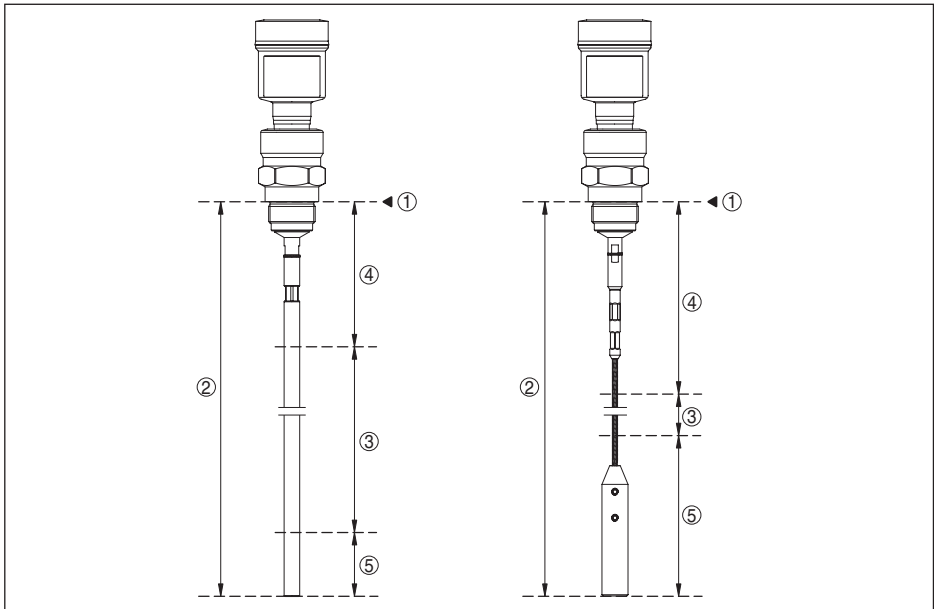


Fig. 33: Meetbereiken - VEGAFLEX 82

- 1 Referentievlak
- 2 Sondelengte L
- 3 Meetbereik
- 4 Bovenste blokaafstand (zie volgende diagram - grijs gemarkeerde gebied)
- 5 Onderste blokaafstand (zie volgende diagram - grijs gemarkeerde gebied)

Typische meetafwijking ⁶⁾

Zie volgende diagrammen

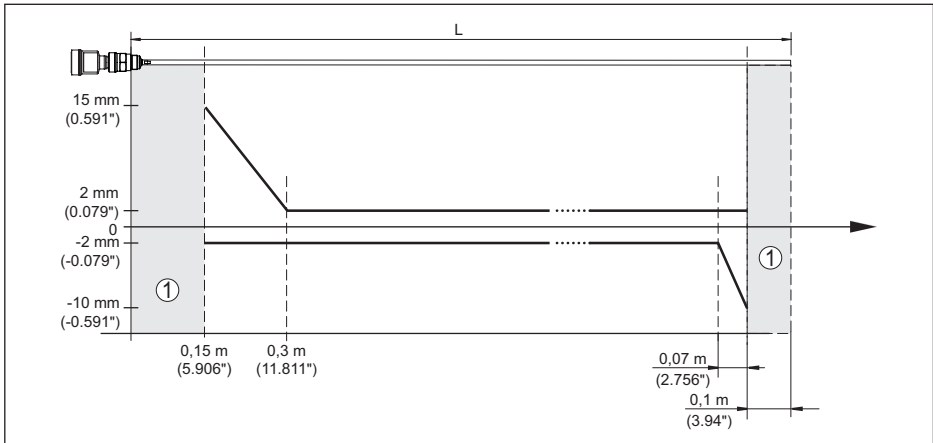


Fig. 34: Meetafwijking VEGAFLEX 82 in staafuitvoering

- 1 Blokaftand (binnen dit bereik is geen meting mogelijk)
- L Sondelengte

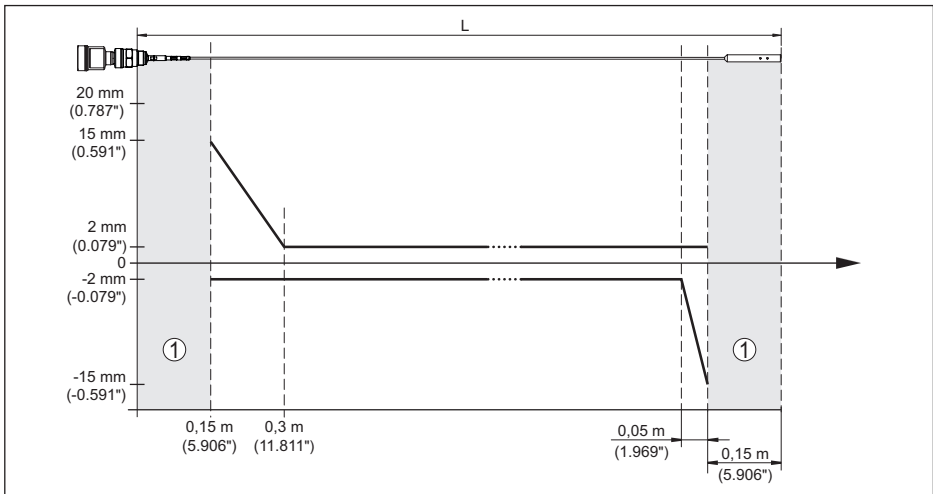


Fig. 35: Meetafwijking VEGAFLEX 82 in kabeluitvoering

- 1 Blokaftand (binnen dit bereik is geen meting mogelijk)
- L Sondelengte

Nietherhaalbaarheid $\leq \pm 1$ mm

Invloeden op de meetnauwkeurigheid
Specificaties voor de digitale meetwaarde

⁶⁾ Afhankelijk van de montage-omstandigheden kunnen afwijkingen ontstaan, die door een aanpassing van de inregeling of een verandering van de meetwaarde-offset in de DTM-servicemodus opgeheven kunnen worden.

Temperatuurdrift - digitale uitgang ± 3 mm/10 K gerelateerd aan het max. meetbereik resp. max. 10 mm

Extra meetafwijking door elektromagnetische instrooiingen in het kader van de EN 61326 $< \pm 10$ mm ($< \pm 0.394$ in)

Specificaties gelden ook voor de stroomuitgang⁷⁾

Temperatuurdrift - stroomuitgang $\pm 0,03$ %/10 K gerelateerd aan het 16 mA-bereik max. $\pm 0,3$ %

Afwijking op de stroomuitgang door digitaal-analoog-omvorming

- Niet-Ex- en Ex ia-uitvoering $< \pm 15$ μ A
- Ex d ia-uitvoering $< \pm 40$ μ A

Extra meetafwijking door elektromagnetische instrooiingen in het kader van de EN 61326 $< \pm 150$ μ A

Involed van gasdeken en druk op de meetnauwkeurigheid

De voortplantingssnelheid van de radarimpulsen in gas of damp boven het product wordt door hoge drukken verminderd. Dit effect hangt af van het soort bovenliggend gas of damp.

De volgende tabel toont de daardoor ontstane meetafwijking voor enkele typische gassen resp. stroom. De gegeven waarden zijn gerelateerd aan de afstand. Positieve waarden betekenen, dat de gemeten afstand te groot is, negatieve waarden, dat de gemeten afstand te klein is.

Gasfase	Temperatuur	Druk		
		1 bar (14.5 psig)	10 bar (145 psig)	50 bar (725 psig)
Lucht	20 °C (68 °F)	0 %	0,22 %	1,2 %
	200 °C (392 °F)	-0,01 %	0,13 %	0,74 %
	400 °C (752 °F)	-0,02 %	0,08 %	0,52 %
Waterstof	20 °C (68 °F)	-0,01 %	0,1 %	0,61 %
	200 °C (392 °F)	-0,02 %	0,05 %	0,37 %
	400 °C (752 °F)	-0,02 %	0,03 %	0,25 %
Waterdamp (verzadigde stoom)	100 °C (212 °F)	0,26 %	-	-
	180 °C (356 °F)	0,17 %	2,1 %	-
	264 °C (507 °F)	0,12 %	1,44 %	9,2 %
	366 °C (691 °F)	0,07 %	1,01 %	5,7 %

Meetkarakteristieken en specificaties

Meetcyclustijd < 500 ms

Sprongantwoordtijd⁸⁾ ≤ 3 s

⁷⁾ Ook voor de extra stroomuitgang (optie).

⁸⁾ Tijdsperiode na sprongsgewijze verandering van de meetafstand met max. 0,5 m bij vloeistoftoepassingen, max. 2 m bij stortgoedtoepassingen, tot het uitgangssignaal voor de eerste keer 90% van de stabiele waarde heeft aangenomen (IEC 61298-2).

Max. vul-/aftapsnelheid	1 m/min Bij media met hoge diëlektrische constante (> 10) tot 5 m/ minuut.
-------------------------	--

Omgevingscondities

Omgevings-, opslag- en transporttemperatuur

- Standaard -40 ... +80 °C (-40 ... +176 °F)
- CSA, Ordinary Location -40 ... +60 °C (-40 ... +140 °F)

Procescondities

Voor de procesomstandigheden moeten bovendien de specificaties op de typeplaat worden aangehouden. De laagste waarde geldt.

In het opgegeven druk- en temperatuurbereik is de meetfout door de procesomstandigheden < 1%.

Procesdruk -1 ... +40 bar/-100 ... +4000 kPa (-14.5 ... +580 psig), afhankelijk van de procesaansluiting

Tankdruk betrokken op de nom. druktrap van de flens Zie aanvullende handleiding " *Flens conform DIN-EN-ASME-JIS*"

Procestemperatuur - kabeluitvoeringen met PA-coating -40 ... +80 °C (-40 ... +176 °F)

Procestemperatuur (schroefdraad- resp. flenstemperatuur) met procesafdichtingen

- FKM (SHS FPM 70C3 GLT) -40 ... +150 °C (-40 ... +302 °F)
- EPDM (A+P 70.10-02) -40 ... +150 °C (-40 ... +302 °F)
- FFKM (Kalrez 6375) - met temperatuurtussenstuk -20 ... +200 °C (-4 ... +392 °F)

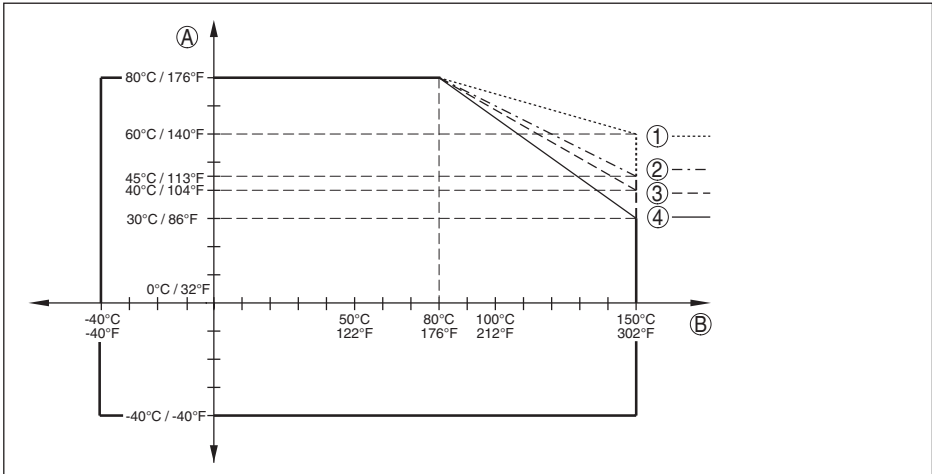


Fig. 36: Omgevingstemperatuur - procestemperatuur standaarduitvoering

- A Omgevingstemperatuur
B Procestemperatuur (afhankelijk van afdichtingsmateriaal)
- 1 Aluminium behuizing
2 Kunststof behuizing
3 RVS-behuizing (fijnrietstaal)
4 RVS-huis (elektro-gepolijst)

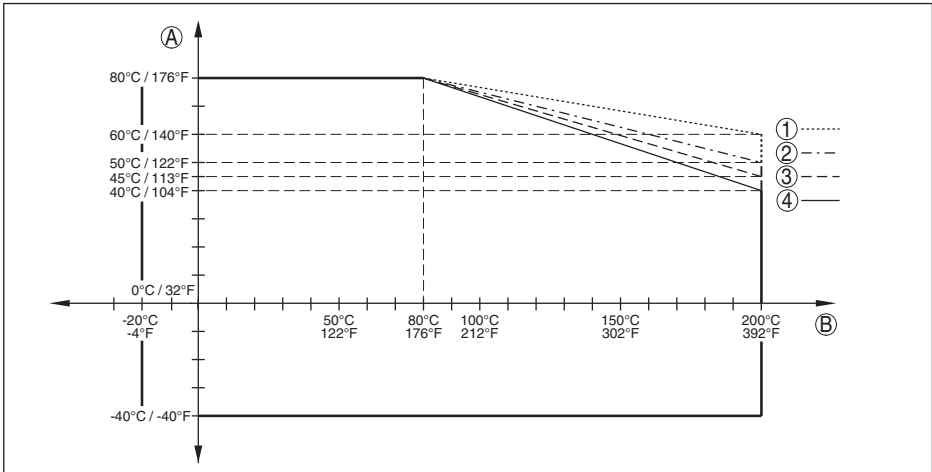


Fig. 37: Omgevingstemperatuur - procestemperatuur, uitvoering met temperatuurtussenstuk

- A Omgevingstemperatuur
B Procestemperatuur (afhankelijk van afdichtingsmateriaal)
- 1 Aluminium behuizing
2 Kunststof behuizing
3 RVS-behuizing (fijnrietstaal)
4 RVS-huis (elektro-gepolijst)

Trillingsbestendigheid

- Staafmeetsonde 1 g bij 5 ... 200 Hz conform EN 60068-2-6 (trilling bij resonantie) bij staaf lengte 50 cm (19.69 in)

Schokbestendigheid

- Staafmeetsonde 25 g, 6 ms conform EN 60068-2-27 (mechanische schok) bij staaf lengte 50 cm (19.69 in)

Elektromechanische specificaties - uitvoering IP67

Opties voor de kabelinstallatie

- Kabelinvoer M20 x 1,5; ½ NPT
- Kabelwarterl M20 x 1,5; ½ NPT (kabel- \varnothing zie tabel onder)
- Blindplug M20 x 1,5; ½ NPT
- Afsluitkap ½ NPT

Materiaal kabelwarterl	Materiaal afdichting	Kabeldiameter				
		4,5 ... 8,5 mm	5 ... 9 mm	6 ... 12 mm	7 ... 12 mm	10 ... 14 mm
PA	NBR	–	●	●	–	●
Messing, vernikkeld	NBR	●	●	●	–	–
RVS	NBR	–	●	●	–	●

Aderdiameter (veerkrachtklemmen)

- Massieve ader, litze 0,2 ... 2,5 mm² (AWG 24 ... 14)
- Litze met adereindhuls 0,2 ... 1,5 mm² (AWG 24 ... 16)

Geïntegreerde klok

Datumformaat	Dag.Maand.Jaar
Tijdformaat	12 h/24 h
Tijdzone af fabriek	CET
Max. gangafwijking	10,5 min/jaar

Extra uitgangsgrootheid - elektronicatemperatuur

Bereik	-40 ... +85 °C (-40 ... +185 °F)
Resolutie	< 0,1 K
Meetafwijking	± 3 K

Beschikbaarheid van de temperatuurwaarden

- Weergave Via de display- en bedieningsmodule
- Uitvoer Via het betreffende uitgangssignaal

Voedingsspanning

Bedrijfsspanning	
– Uitvoering voor laagspanning	9,6 ... 48 V DC, 20 ... 42 V AC, 50/60 Hz
– Uitvoering voor netspanning	90 ... 253 V AC, 50/60 Hz
Ompoolbeveiliging	Geïntegreerd

Belastingsweerstand (4 ... 20 mA/HART - passief)	
- Berekening	$(U_B - U_{\min})/0,022 \text{ A}$
- Voorbeeld - $U_B = 24 \text{ V DC}$	$(24 \text{ V} - 12 \text{ V})/0,022 \text{ A} = 545 \Omega$
Belastingsweerstand (4 ... 20 mA/HART < 500 Ω - actief)	
Max. opgenomen vermogen	4 VA; 2,1 W

Potentiaalverbindingen en elektrische scheidingsmaatregelen in het instrument

Elektronica	Niet potentiaalgebonden
Galvanische scheiding	
- Tussen elektronica en metalen onderdelen	Nominale spanning 500 V AC
Geleidende verbinding	Tussen aardklem en metalen procesaansluiting

Elektrische veiligheidsmaatregelen

Beschermingsklasse, afhankelijk van huisuitvoering	
- Kunststof behuizing	IP66/IP67 conform IEC 60529, type 4X conform NEMA
- Aluminium behuizing; rvs-behuizing - fijnnetwerk	IP66/IP68 (0,2 bar) conform IEC 60529, type 6P conform NEMA ⁹⁾
Overspanningscategorie (IEC 61010-1) - uitvoering met laagspanning	
Aansluiten van de voeding op netwerken van overspanningscategorie	III
Overspanningscategorie (IEC 61010-1) - uitvoering met netspanning	
- Toepassingshoogte tot 2000 m (6562 ft) boven zeeniveau	III
- Toepassingshoogte tot 5000 m (16404 ft) boven zeeniveau	III - alleen met voorgeschakelde overspanningsbeveiliging
- Toepassingshoogte tot 5000 m (16404 ft) boven zeeniveau	II
Vervuilingsgraad ¹⁰⁾	4
Veiligheidsklasse (IEC 61010-1)	I

12.2 Afmetingen

De volgende maattekeningen geven slechts een deel van de mogelijke uitvoeringen weer. Gedetailleerde maattekeningen kunnen via www.vega.com/downloads en "Tekeningen" worden gedownload.

⁹⁾ Voorwaarde voor het aanhouden van de beschermingsklasse is een passende kabel en correcte montage.

¹⁰⁾ Bij toepassing met voldoende beschermingsklasse.

Behuizing

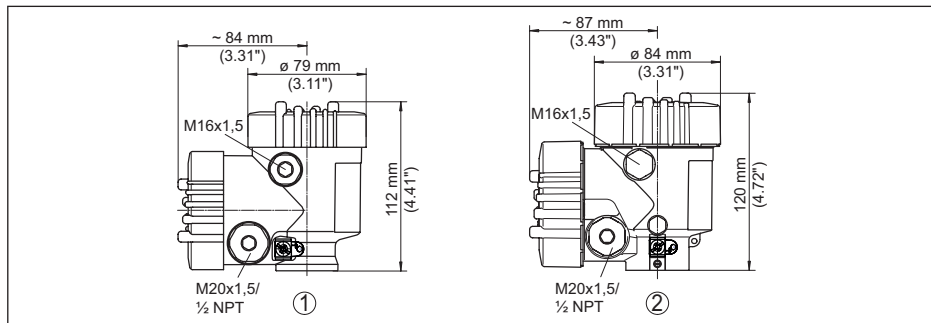


Fig. 38: Afmeting behuizing (met ingebouwde display- en bedieningsmodule wordt de hoogte van de behuizing 9 mm groter)

- 1 Kunststof tweekamer
- 2 Aluminium-/rvs-tweekamer

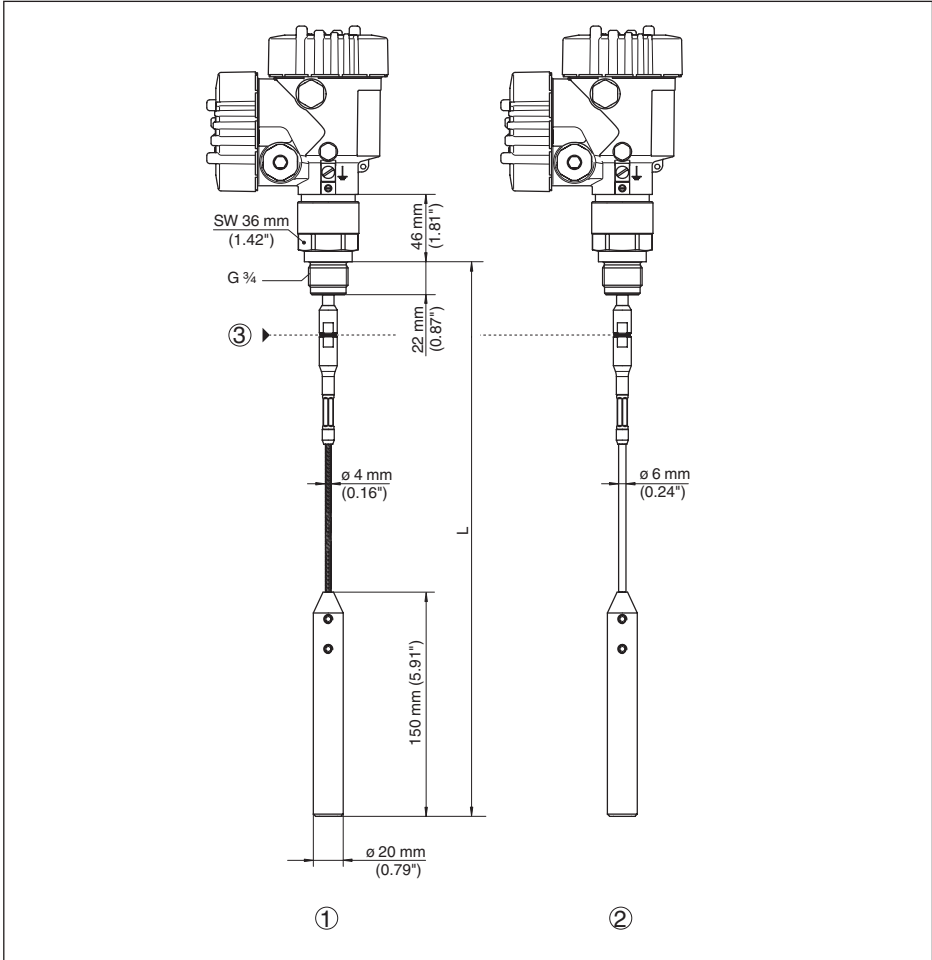
VEGAFLEX 82, kabeluitvoering \varnothing 4 mm (0.157 in), \varnothing 6 mm (0.236 in), PA-mantel


Fig. 39: VEGAFLEX 82, kabel \varnothing 4 mm (0.157 in), \varnothing 6 mm (0.236 in) schroefdraaduitvoering met spangewicht (alle spangewichten met schroefdraad M12 voor oogbout)

L Sensorlengte, zie hoofdstuk "Technische gegevens"

1 Kabel \varnothing 4 mm (0.157 in)

2 Kabel \varnothing 6 mm (0.236 in), PA-mantel

3 Scheidingsplaats - kabel

VEGAFLEX 82, kabeluitvoering \varnothing 6 mm (0.236 in), \varnothing 11 mm (0.433 in), PA-mantel

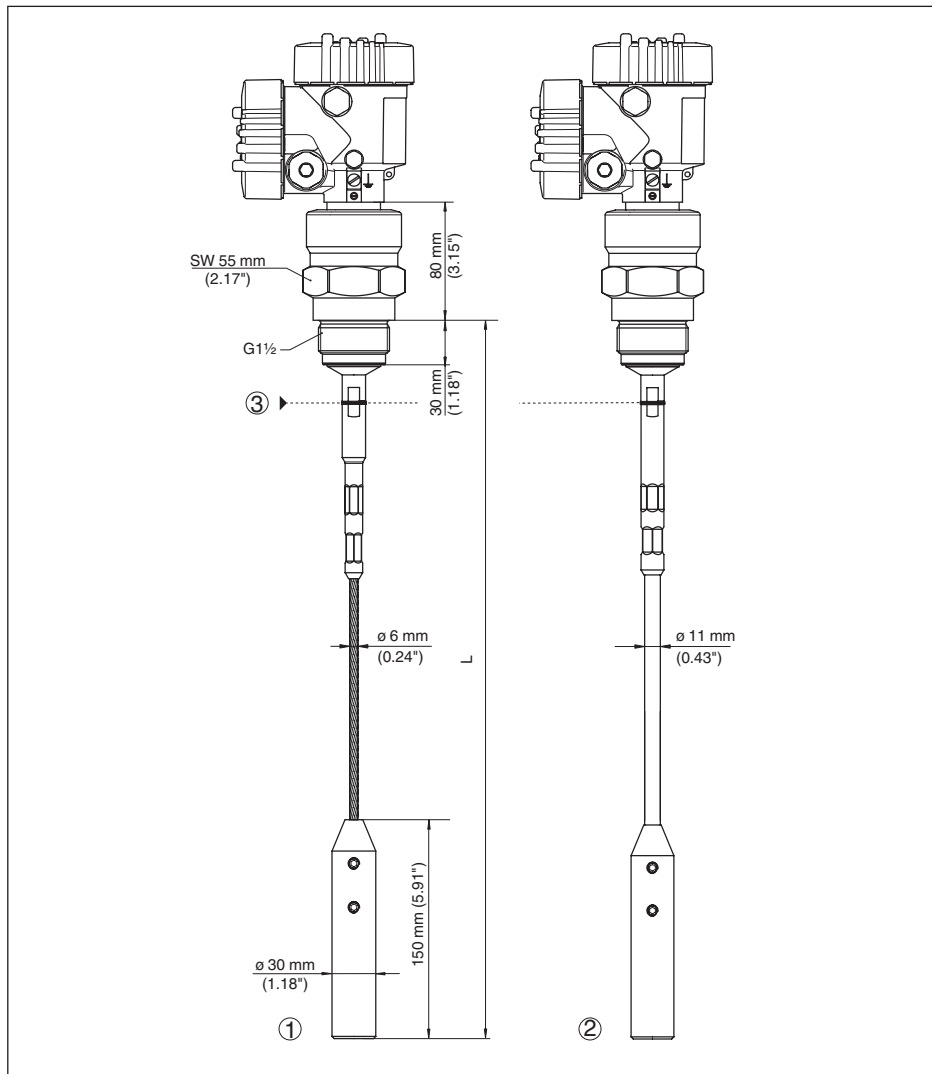


Fig. 40: VEGAFLEX 82, kabel \varnothing 6 mm (0.236 in), \varnothing 11 mm (0.433 in) schroefdraaduitvoering met spangewicht (alle spangewichten met schroefdraad M12 voor oogbout)

L Sensorlengte, zie hoofdstuk "Technische gegevens"

- 1 Kabel \varnothing 6 mm (0.236 in)
- 2 Kabel \varnothing 11 mm (0.433 in), PA-mantel
- 3 Scheidingsplaats - kabel

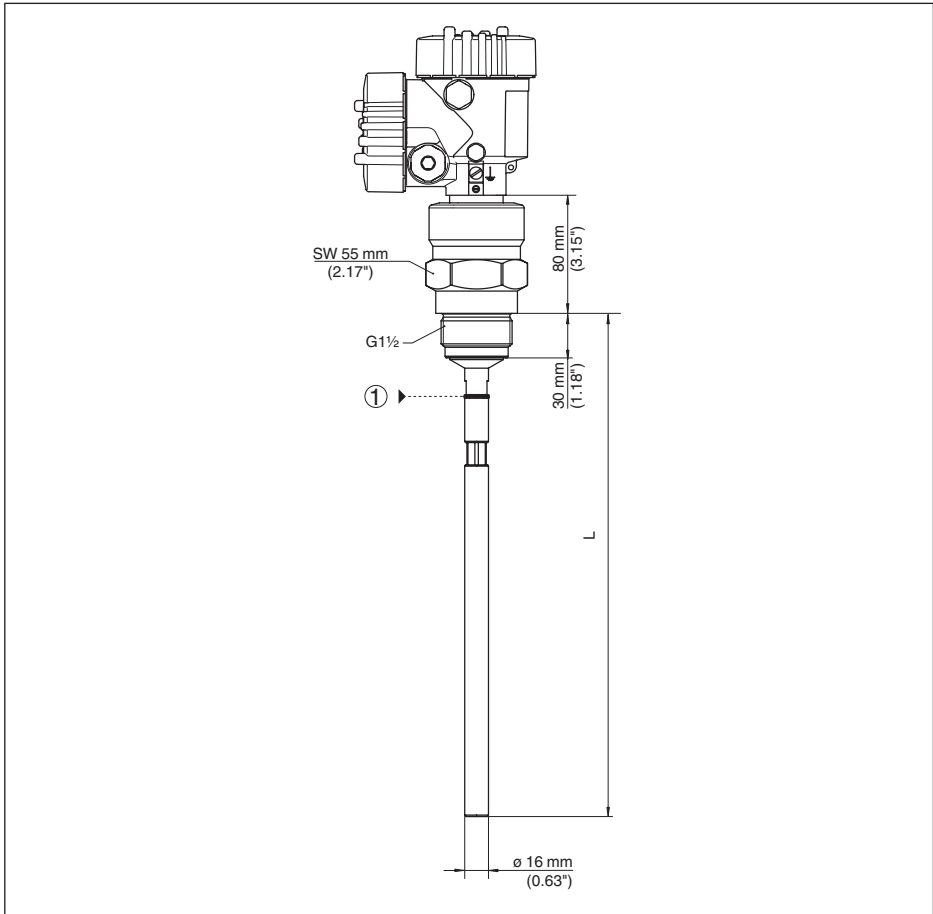
VEGAFLEX 82, staafuitvoering ø 16 mm (0.63 in)

Fig. 41: VEGAFLEX 82, staaf ø 16 mm (0.63 in), schroefdraaduitvoering

L Sensorlengte, zie hoofdstuk "Technische gegevens"

1 Scheidingsplaats - staaf

12.3 Industrieel octrooirecht

VEGA product lines are global protected by industrial property rights. Further information see www.vega.com.

VEGA Produktfamilien sind weltweit geschützt durch gewerbliche Schutzrechte.

Nähere Informationen unter www.vega.com.

Les lignes de produits VEGA sont globalement protégées par des droits de propriété intellectuelle. Pour plus d'informations, on pourra se référer au site www.vega.com.

VEGA lineas de productos están protegidas por los derechos en el campo de la propiedad industrial. Para mayor información revise la pagina web www.vega.com.

Линии продукции фирмы ВЕГА защищаются по всему миру правами на интеллектуальную собственность. Дальнейшую информацию смотрите на сайте www.vega.com.

VEGA系列产品在全球享有知识产权保护。

进一步信息请参见网站 < www.vega.com。

12.4 Handelsmerken

Alle gebruikte merken en handels- en bedrijfsnamen zijn eigendom van hun rechtmatige eigenaar/ auteur.

INDEX

A

Aansluitstappen 21
 Aansluittechniek 20
 Aanwijsformaat 36
 Aarding 20

B

Bediening blokkeren 35
 Bedieningssysteem 27

C

Curveweergave
 – Echocurve 38

D

Datum/tijd 40
 Defaultwaarde 40
 Demping 32

E

Echocurvegeheugen 55
 Echocurve inbedrijfname 39
 EDD (Enhanced Device Description) 53
 Eenheden 30
 Elektronicaruimte - tweekamerbehuizing 22

F

Fabriekskalibratiedatum 45

H

HART-adres 44
 Hoofdmenu 29

I

Inbouwpositie 13
 Info uitlezen 44
 Inregeling
 – Max.-inregeling 31
 – Min.-inregeling 32
 Instromend medium 16
 Instrumentstatus 37

K

Kalibratiedatum 45

L

Linearisatie 32

M

Mediumtype 31

Meetafwijking 59

Meetplaatsnaam 30
 Meetwaarde-aanwijzing 36
 Meetwaardegeheugen 54
 Meetzekerheid 37

N

NAMUR NE 107 55
 – Failure 56
 – Maintenance 58
 – Out of specification 57

R

Reparatie 65
 Reserve-onderdelen
 – Centreerster 11
 – Staafcomponenten 10
 Reset 40

S

Schaal meetwaarde 43
 Sensorinstellingen kopiëren 42
 Sensorkenmerken 45
 Service-hotline 61
 Simulatie 38
 Sleepaanwijzer 37, 38
 Snelinbedrijfname 29
 Sondelengte 30
 Sondetype 44
 Speciale parameter 44
 Stoorsignaalonderdrukking 34
 Storingen verhelpen 59
 Storingscodes 57
 Stroomuitgang 43
 Stroomuitgang 2 35
 Stroomuitgang grootheid 43
 Stroomuitgang inregeling 43
 Stroomuitgang min./max. 34
 Stroomuitgang modus 33

T

Taal 36
 Toepassing 31
 Toepassingsgebied 9
 Toetsfunctie 27
 Typeplaat 7

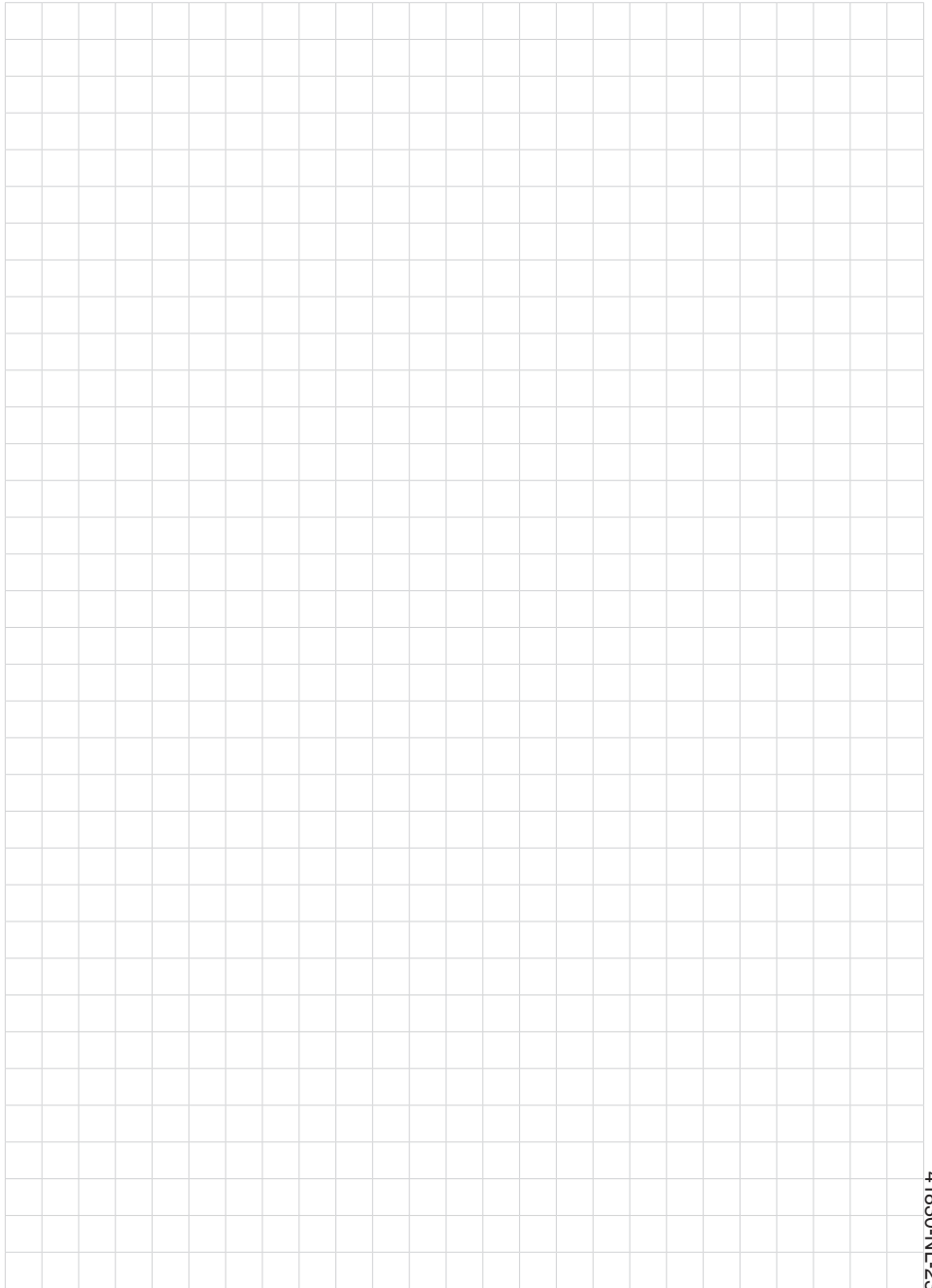
V

Veiligheidsklasse 19
 Verbindingskabel 19
 Verlichting 37

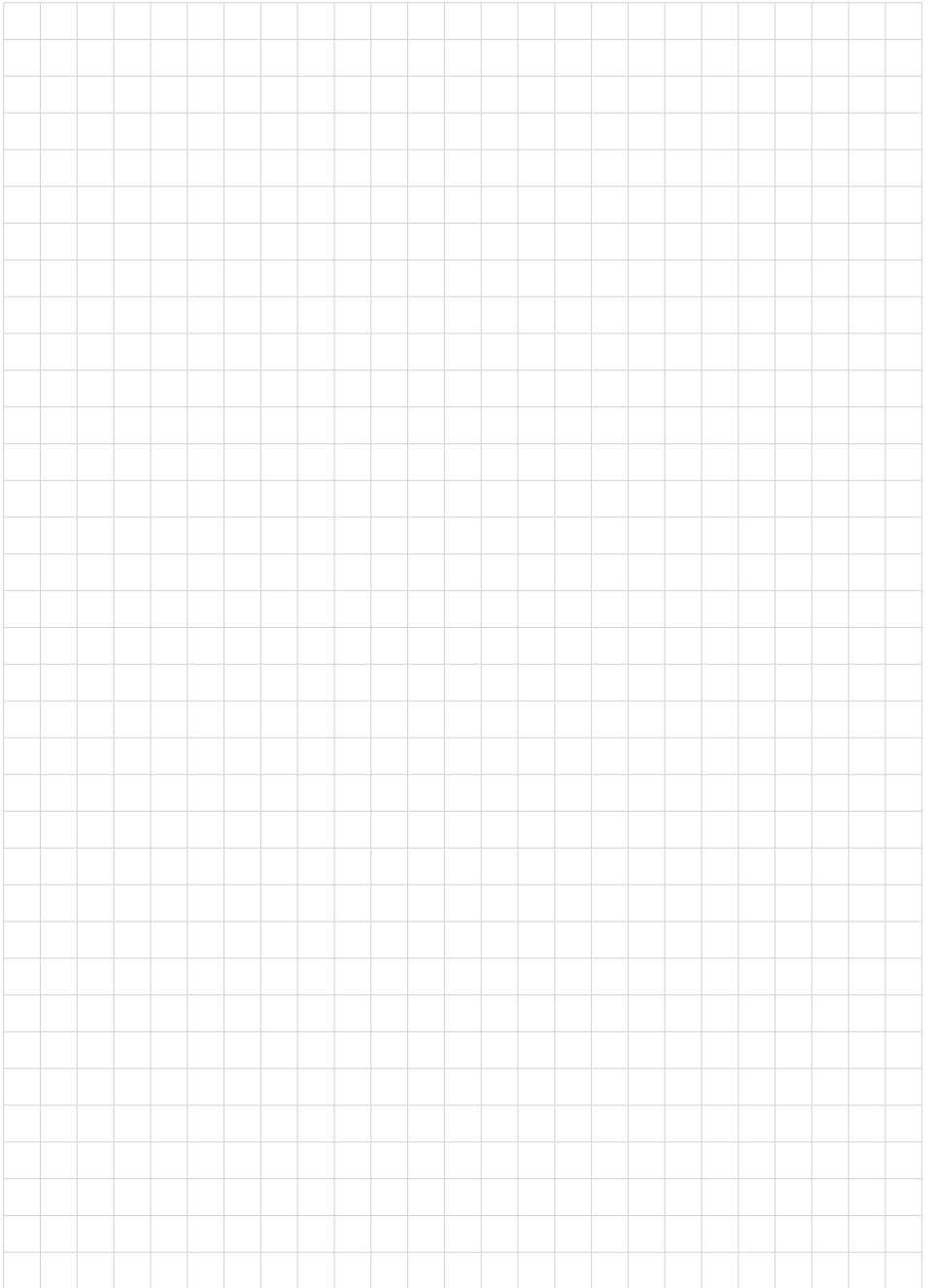
Voedingsspanning 19, 77

W

Werkingsprincipe 9



41830-NL-230619



Printing date:

VEGA

De gegevens omtrent leveromvang, toepassing, gebruik en bedrijfsomstandigheden van de sensoren en weergavesystemen geeft de stand van zaken weer op het moment van drukken.

Wijzigingen voorbehouden

© VEGA Grieshaber KG, Schiltach/Germany 2023



41830-NL-230619

VEGA Grieshaber KG
Am Hohenstein 113
77761 Schiltach
Germany

Phone +49 7836 50-0
E-mail: info.de@vega.com
www.vega.com