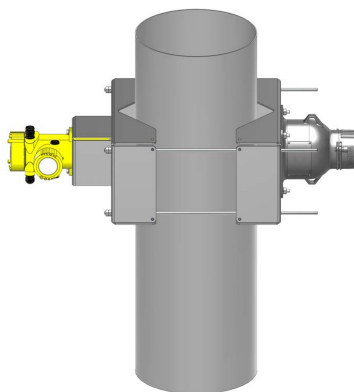


Aanvullende handleiding

Kleminrichting KV31

Voor leidingen met \varnothing 200 ... 420 mm

Horizontale sensormontage



Document ID: 41407



VEGA

Inhoudsopgave

| | | |
|----------|---|-----------|
| 1 | Productbeschrijving | 3 |
| 1.1 | Met bronhouder VEGASOURCE 31, 35 | 3 |
| 1.2 | Met bronhouder VEGASOURCE 81, 82, 83 | 4 |
| 1.3 | Hoge temperaturen | 5 |
| 2 | Montage met bronhouder VEGASOURCE 31, 35 | 6 |
| 2.1 | Kleminrichting | 6 |
| 2.2 | Hittebeschermingsset | 8 |
| 3 | Montage met bronhouder VEGASOURCE 81, 82, 83 | 9 |
| 3.1 | Kleminrichting | 9 |
| 3.2 | Hittebeschermingsset | 11 |
| 4 | Bijlage | 13 |
| 4.1 | Technische gegevens | 13 |
| 4.2 | Afmetingen | 14 |
| 4.3 | Industrieel octrooirecht | 19 |
| 4.4 | Handelsmerken | 19 |

1 Productbeschrijving

1.1 Met bronhouder VEGASOURCE 31, 35

De KV 31 is een kleminrichting voor het radiometrische meetstelsel MINITRAC. Deze is geschikt voor haaks doorstraalde leidingen.

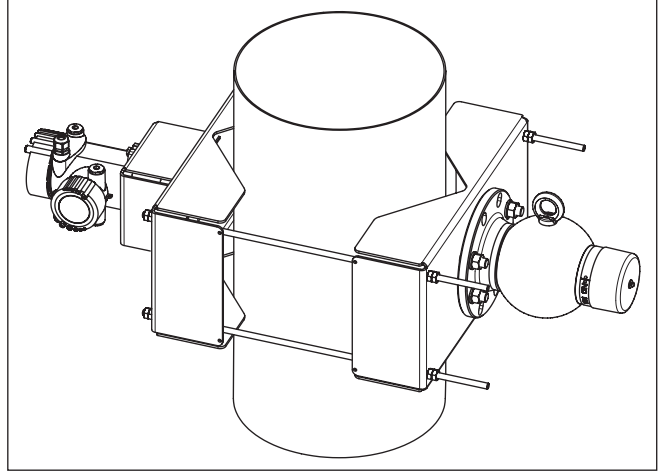


Fig. 1: Kleminrichting met horizontaal gemonteerde sensor

Leveringsomvang

De volgende onderdelen behoren tot de leveringsomvang van de KV 31.

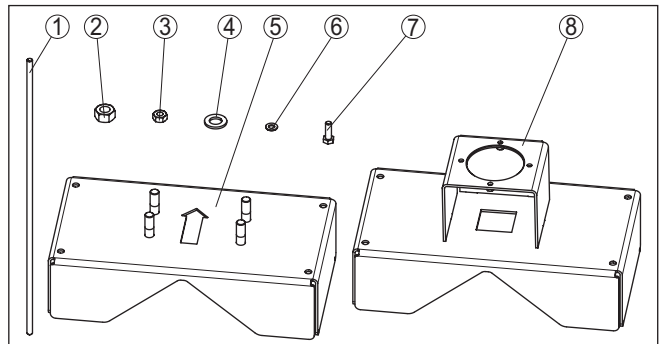


Fig. 2: Kleminrichting voor haaks doorstraalde leidingen KV 31, horizontale sensormontage

- 1 Draadstang M10 x 620 mm (M10 x 24.41 in), (4 stuks)
- 2 Zeskantmoer M16 (4 stuks)
- 3 Zeskantmoer M10 (16 stuks)
- 4 Vulring voor M16 (4 stuks)
- 5 Klem, zijde stralingsbronhouder (1 stuks)
- 6 Vulring voor M10 (8 stuks)
- 7 Zeskantbout M8 (2 stuks)
- 8 Klem, sensorzijde (MINITRAC), (1 stuks)

1.2 Met bronhouder VEGASOURCE 81, 82, 83

De KV 31 is een kleminrichting voor het radiometrische meetsysteem MINITRAC. Deze is geschikt voor haaks doorstraalde leidingen.

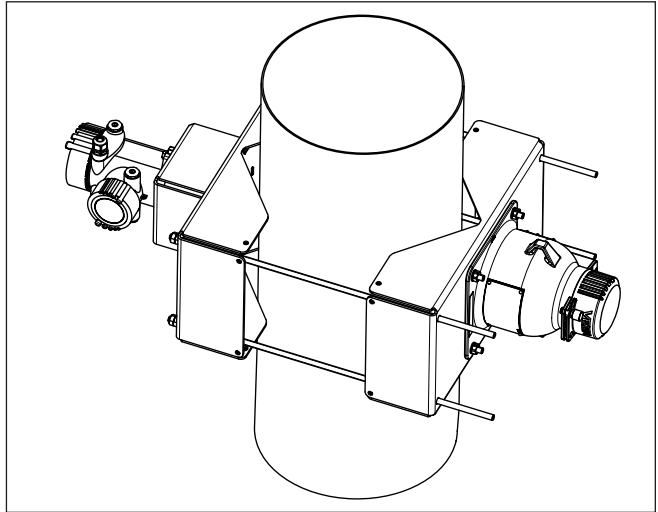


Fig. 3: Kleminrichting met horizontaal gemonteerde sensor

Leveringsomvang

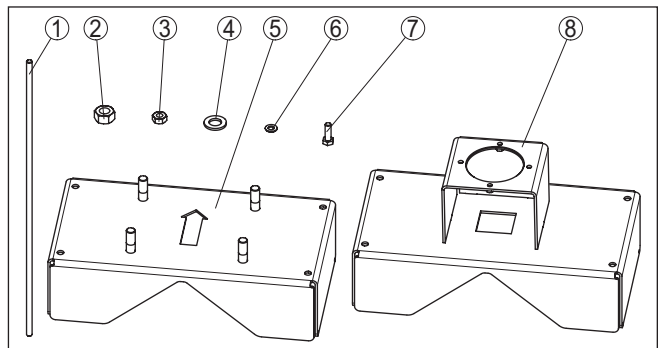


Fig. 4: Kleminrichting voor haaks doorstraalde leidingen KV 31, horizontale sensormontage

- 1 Draadstang M10 x 620 mm (M10 x 24.41 in), (4 stuks)
- 2 Zeskantmoer M16 (4 stuks)
- 3 Zeskantmoer M10 (16 stuks)
- 4 Vulring voor M16 (4 stuks)
- 5 Klem, zijde stralingsbronhouder (1 stuks)
- 6 Vulring voor M10 (8 stuks)
- 7 Zeskantbout M8 (2 stuks)
- 8 Klem, sensorzijde (MINITRAC), (1 stuks)

1.3 Hoge temperaturen

Om de sensor tegen hoge temperaturen te beschermen, kan de kleminrichting als optie worden voorzien van een hittebeschermingsset.

De oppervlaktetemperatuur van de leiding mag bij de hittebeschermingsset met isolatieplaten maximaal 100 °C (212 °F) zijn.

Controleer de omstandigheden ter plaatse (hoge oppervlakte- of omgevingstemperatuur).

Overleg in geval van twijfel met onze specialisten.

2 Montage met bronhouder VEGASOURCE 31, 35

2.1 Kleminrichting

Handleiding

Houd de handleidingen aan van de bijbehorende sensor MINITRAC en de bronhouder.

Kleminrichting voor horizontale montage

Houd de volgende montage-instructies aan:

- Monteer eerst de kleminrichting, dan pas de sensor en de bronhouder.
- De pijluitsparing in de klem (zijde bronhouder) en het transportoog van de bronhouder moeten na de montage in dezelfde richting wijzen (A)
- Let erop, dat de beide klemmen (5 en 8) van de kleminrichting parallel tot elkaar staan. Meet daarvoor de afstanden aan de zijkant van de klemmen tot elkaar
- Om lichamelijk letsel te voorkomen, kort u de schroefdraadstan-gen (1) van de kleminrichting na de montage af op een passende lengte

Horizontale sensormontage

Monteer de kleminrichting conform de volgende montagetekening:

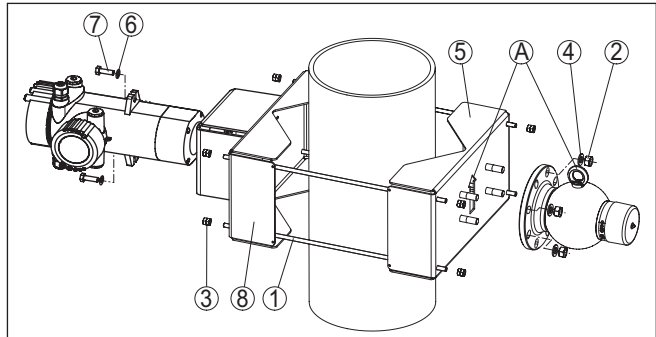


Fig. 5: Kleminrichting met horizontaal gemonteerde sensor

- 1 Draadstang M10 x 620 mm (M10 x 24.41 in), (4 stuks)
- 2 Zeskantmoer M16 (4 stuks)
- 3 Zeskantmoer M10 (16 stuks)
- 4 Vulring voor M16 (4 stuks)
- 5 Klem, zijde stralingsbronhouder (1 stuks)
- 6 Vulring voor M10 (8 stuks)
- 7 Zeskantbout M8 (2 stuks)
- 8 Klem, sensorzijde (MINITRAC), (1 stuks)
- A Pijluitsparing van de klem en de ringbout wijzen in dezelfde richting

1. Let erop, dat de beide klemmen van de kleminrichting parallel tot elkaar staan. Meet daarvoor de afstanden aan de zijkant van de klemmen tot elkaar.
2. Trek de moeren van de draadstangen gelijkmatig vast. Houd daarbij rekening met de leidingdiameter en de sterkte van het

leidingmateriaal. Voorkom vervorming van de leiding door te vast aandraaien van de klemrichting.

Wanneer u de indruk heeft, dat de leiding het gewicht van de klemrichting, sensor en bronhouder op de langere duur niet kan dragen, dan moet u een geschikte ondersteuning onder de klemrichting aanbrengen.

3. Kort de draadstangen na de montage af, om lichamelijk letsel te voorkomen.

Beschermrooster aanbrengen

Indien gaten of tussenruimten overblijven, moet met afzettingen en beschermroosters ingrijpen in de gevaarlijke zone worden verhinderd. Dergelijke zones moeten overeenkomstig worden gemarkeerd.

Breng op de klemrichting aan beide zijden een beschermrooster aan. Een bekleding met een metalen plaat of een passend gevormde kunststofplaat zijn ook mogelijk.

Op de klemrichting moeten daarvoor boringen voor bouten M5 worden uitgevoerd.

Monteer de beschermroosters conform de volgende montagekening:

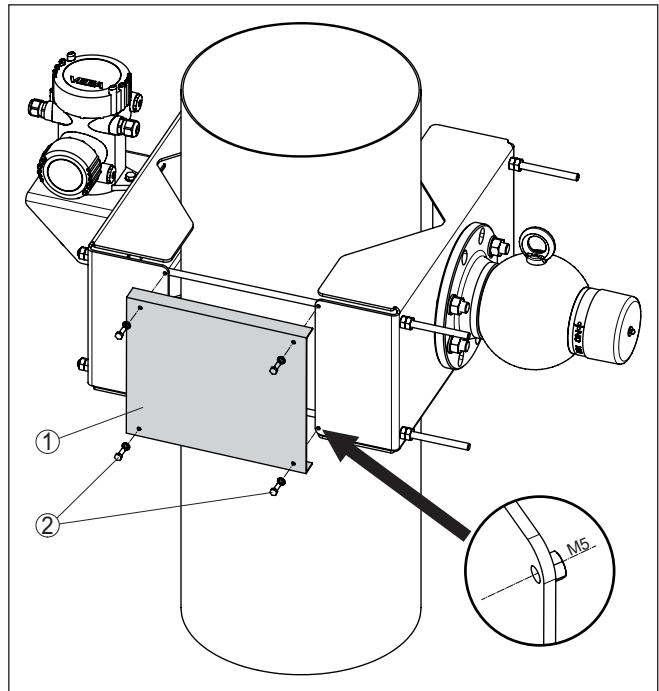


Fig. 6: Aan beide zijden van de klemrichting beschermroosters aanbrengen

- 1 Beschermrooster
- 2 Bouten M5 (4 stuks)

Optionele hittebeschermingsset

2.2 Hittebeschermingsset

Buizen of tanks met hete producten zorgen door hittestraling voor hoge temperaturen aan de sensor.

Ter bescherming tegen stralingswarmte kan op de kleminrichting als optie een hittebeschermingsset met meerdere isolatieplaten worden gebruikt.

De hittebeschermingsset beschermt de sensor betrouwbaar tegen hitte tot een oppervlaktetemperatuur van de buis van 100 °C.

Voor de sensorzijde moet daarvoor een speciale klem worden gebruikt. Daarom moet de hittebeschermingsset al bij de bestelling worden opgegeven. Montage naderhand is niet mogelijk.

→ Monteer de hittebeschermingsset conform de volgende afbeeldingen:

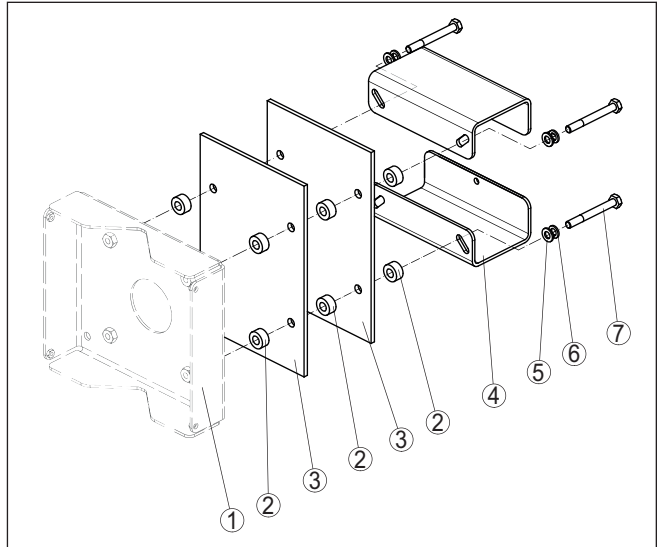


Fig. 7: Montage van de hittebeschermingsplaten

- 1 Klem, sensorzijde (MINITRAC)
- 2 Kunststof ring M10 (12 stuks)
- 3 Kunststof plaat 305 x 305 (2 stuks)
- 4 Klem, U-vorm (2 stuks)
- 5 Vulring M10 (4 stuks)
- 6 Veerring M10 (4 stuks)
- 7 Bout M10 x 90 (4 stuks)

3 Montage met bronhouder VEGASOURCE 81, 82, 83

3.1 Kleminrichting

Handleiding

Houd de handleidingen aan van de bijbehorende sensor MINITRAC en de bronhouder.

Kleminrichting voor horizontale montage

Houd de volgende montage-instructies aan:

- Monteer eerst de kleminrichting, dan pas de sensor en de bronhouder.
- De pijluitsparing in de klem (zijde bronhouder) en het transportoog van de bronhouder moeten na de montage in dezelfde richting wijzen (A)
- Let erop, dat de beide klemmen (5 en 8) van de kleminrichting parallel tot elkaar staan. Meet daarvoor de afstanden aan de zijkant van de klemmen tot elkaar
- Om lichamelijk letsel te voorkomen, kort u de schroefdraadstangen (1) van de kleminrichting na de montage af op een passende lengte

Horizontale sensormontage

Monteer de kleminrichting conform de volgende montagetekening:

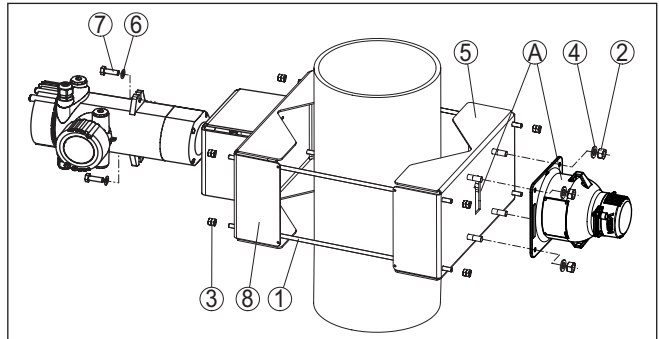


Fig. 8: Kleminrichting met horizontaal gemonteerde sensor

- 1 Draadstang M10 x 620 mm (M10 x 24.41 in), (4 stuks)
- 2 Zeskantmoer M16 (4 stuks)
- 3 Zeskantmoer M10 (16 stuks)
- 4 Vulring voor M16 (4 stuks)
- 5 Klem, zijde stralingsbronhouder (1 stuks)
- 6 Vulring voor M10 (8 stuks)
- 7 Zeskantbout M8 (2 stuks)
- 8 Klem, sensorzijde (MINITRAC), (1 stuks)
- A Pijluitsparing van de klem en de ringbout wijzen in dezelfde richting

1. Let erop, dat de beide klemmen van de kleminrichting parallel tot elkaar staan. Meet daarvoor de afstanden aan de zijkant van de klemmen tot elkaar.
2. Trek de moeren van de draadstangen gelijkmatig vast. Houd daarbij rekening met de leidingdiameter en de sterkte van het

leidingmateriaal. Voorkom vervorming van de leiding door te vast aandraaien van de klemrichting.

Wanneer u de indruk heeft, dat de leiding het gewicht van de klemrichting, sensor en bronhouder op de langere duur niet kan dragen, dan moet u een geschikte ondersteuning onder de klemrichting aanbrengen.

3. Kort de draadstangen na de montage af, om lichamelijk letsel te voorkomen.

Beschermrooster aanbrengen

Indien gaten of tussenruimten overblijven, moet met afzettingen en beschermroosters ingrijpen in de gevaarlijke zone worden verhinderd. Dergelijke zones moeten overeenkomstig worden gemarkeerd.

Breng op de klemrichting aan beide zijden een beschermrooster aan. Een bekleding met een metalen plaat of een passend gevormde kunststofplaat zijn ook mogelijk.

Op de klemrichting moeten daarvoor boringen voor bouten M5 worden uitgevoerd.

Monteer de beschermroosters conform de volgende montagekening:

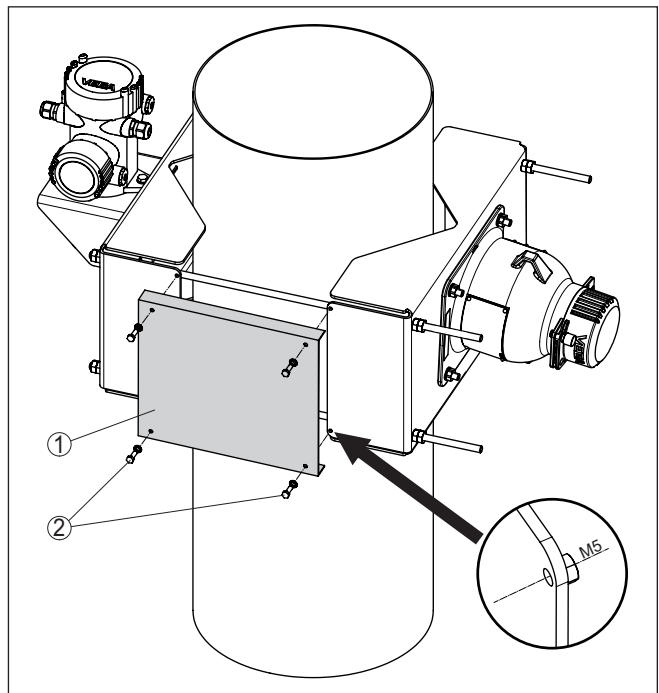


Fig. 9: Aan beide zijden van de klemrichting beschermroosters aanbrengen

- 1 Beschermrooster
- 2 Bouten M5 (4 stuks)

Optionele hittebeschermingsset

3.2 Hittebeschermingsset

Buizen of tanks met hete producten zorgen door hittestraling voor hoge temperaturen aan de sensor.

Ter bescherming tegen stralingswarmte kan op de kleminrichting als optie een hittebeschermingsset met meerdere isolatieplaten worden gebruikt.

De hittebeschermingsset beschermt de sensor betrouwbaar tegen hitte tot een oppervlaktetemperatuur van de buis van 100 °C.

Voor de sensorzijde moet daarvoor een speciale klem worden gebruikt. Daarom moet de hittebeschermingsset al bij de bestelling worden opgegeven. Montage naderhand is niet mogelijk.

→ Monteer de hittebeschermingsset conform de volgende afbeeldingen:

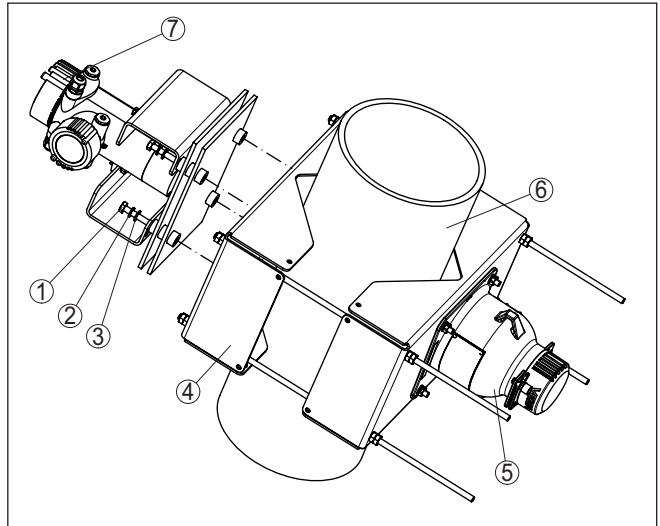


Fig. 10: Kleminrichting met hittebeschermingsset

- 1 Bout M10 x 90 (4 stuks)
- 2 Veerring M10 (4 stuks)
- 3 Vulring M10 (4 stuks)
- 4 Klem, sensorzijde (MINITRAC)
- 5 Stralingsbronhouder
- 6 Pijp
- 7 Niveausensor MINITRAC

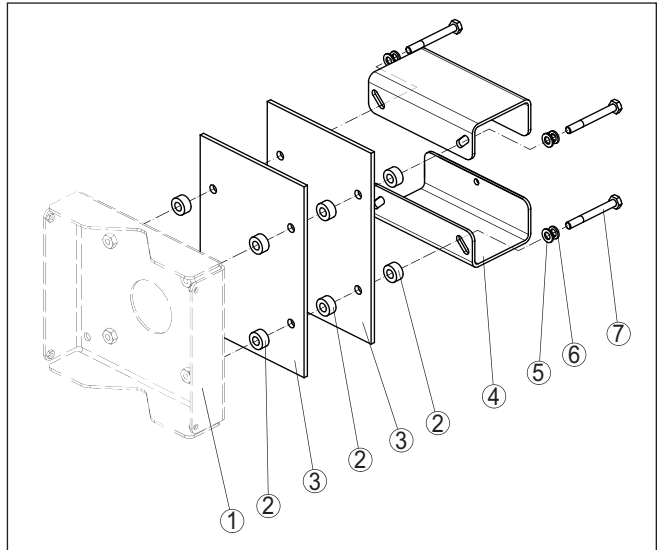


Fig. 11: Montage van de hittebeschermingsplaten

- 1 Klem, sensorzijde (MINITRAC)
- 2 Kunststof ring M10 (12 stuks)
- 3 Kunststof plaat 305 x 305 (2 stuks)
- 4 Klem, U-vorm (2 stuks)
- 5 Vulring M10 (4 stuks)
- 6 Veerring M10 (4 stuks)
- 7 Bout M10 x 90 (4 stuks)

4 Bijlage

4.1 Technische gegevens

Algemene specificaties

Houd de instructies in de handleiding van de ingebouwde niveausensor MINITRAC en de stralingsbronhouder aan.

Materiaal 316 L komt overeen met 1.4404 of 1.4435.

Materialen

- Kleminrichting 316L
- Draadstangen 316L

Gewicht (zonder sensor en bronhouder) 21 kg (46.3 lbs)

Aandraaimomenten

- Schroeven, sensorbevestiging (M8) 15 Nm (11.06 lbf ft)
- Moeren (M16) 20 Nm (14.75 lbf ft)
- Draadstangen (M10) Afhankelijk van leidingmateriaal

4.2 Afmetingen

4.2.1 Afmetingen met bronhouder VEGASOURCE 31, 35

KV 31, horizontale sensormontage

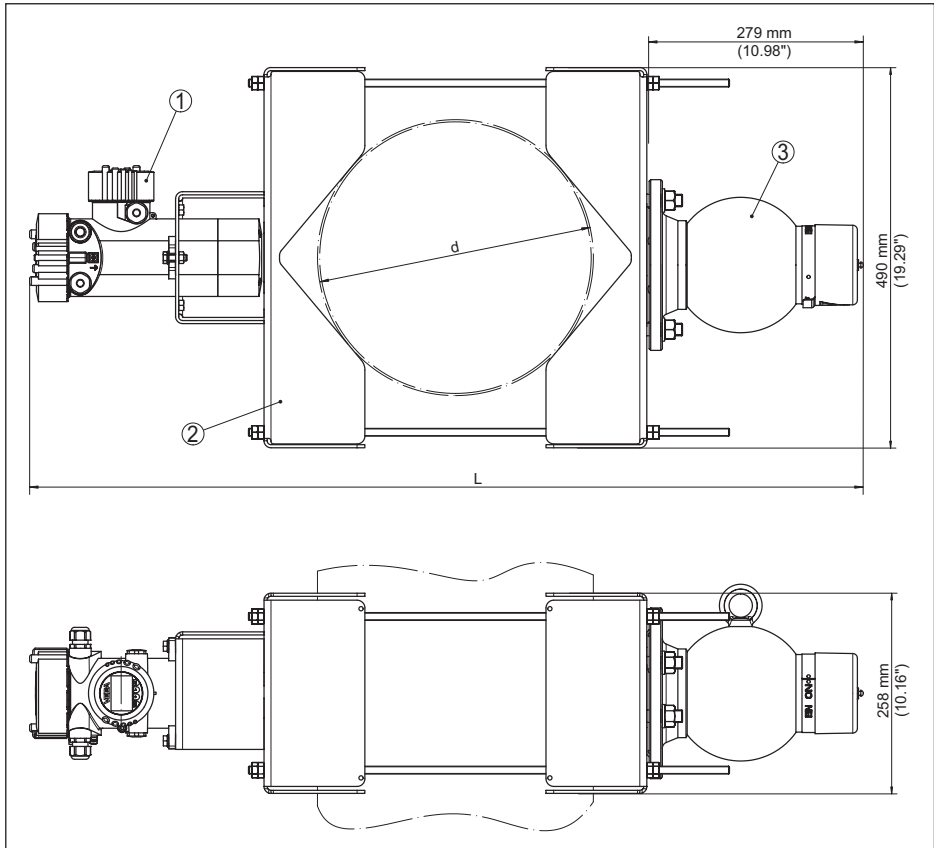


Fig. 12: Kleminrichting met horizontaal gemonteerde sensor (met VEGASOURCE 31, 35)

- 1 Niveausensor MINITRAC
- 2 Kleminrichting KV 31
- 3 Stralingsbronhouder
- L Totale lengte van het meetsysteem (zie volgende tabel)
- d Leidingdiameter (zie volgende tabel)

| Leiding DN (in) | Leidingdiameter (d) | Totale lengte (L) |
|-------------------|-----------------------|--------------------|
| DN 200 mm (8 in) | ø 219,1 mm (8.63 in) | 896 mm (35.28 in) |
| DN 250 mm (10 in) | ø 273 mm (10.75 in) | 967 mm (38.07 in) |
| DN 300 mm (12 in) | ø 323,8 mm (12.75 in) | 1033 mm (40.67 in) |
| DN 350 mm (14 in) | ø 355,6 mm (14 in) | 1075 mm (42.32 in) |

| Leiding DN (in) | Leidingdiameter (d) | Totale lengte (L) |
|-------------------|---------------------|--------------------|
| DN 400 mm (16 in) | ø 406,4 mm (16 in) | 1141 mm (44.92 in) |

KV 31, horizontale sensormontage met hittebeschermingsset

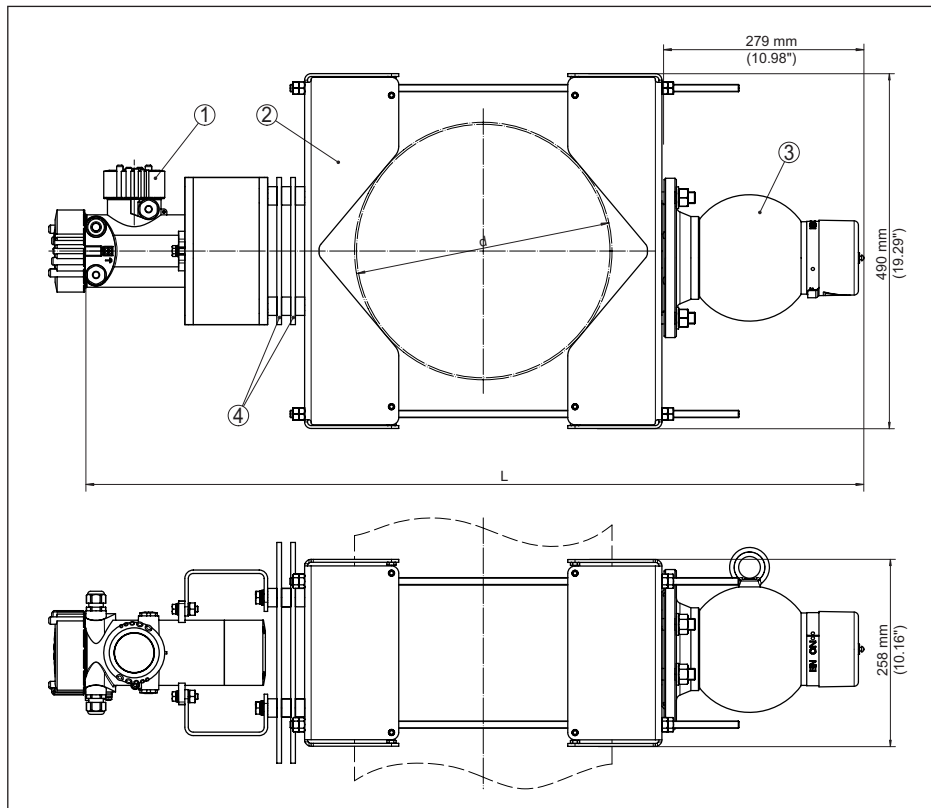


Fig. 13: Klemrichting met horizontaal gemonteerde sensor en hittebeschermingsset (met VEGASOURCE 31, 35)

- 1 Niveausensor MINITRAC
- 2 Klemrichting KV 31
- 3 Stralingsbronhouder
- 4 Hittebeschermingsset
- L Totale lengte van het meetsysteem (zie volgende tabel)
- d Leidingdiameter (zie volgende tabel)

| Leiding DN (in) | Leidingdiameter (d) | Totale lengte (L) |
|-------------------|-----------------------|-------------------|
| DN 200 mm (8 in) | ø 219,1 mm (8.63 in) | 948 mm (37.7 in) |
| DN 250 mm (10 in) | ø 273 mm (10.75 in) | 1018 mm (40.1 in) |
| DN 300 mm (12 in) | ø 323,8 mm (12.75 in) | 1084 mm (42.7 in) |
| DN 350 mm (14 in) | ø 355,6 mm (14 in) | 1126 mm (44.3 in) |

41407-NL-221020

| Leiding DN (in) | Leidingdiameter (d) | Totale lengte (L) |
|-------------------|---------------------|-------------------|
| DN 400 mm (16 in) | ø 406,4 mm (16 in) | 1192 mm (46.9 in) |

4.2.2 Afmetingen met bronhouder VEGASOURCE 81, 82, 83



Opmerking:

Houd bij de berekening van de lengte ook rekening met optionele aanbouwdelen, zoals de pneumatische omschakeling, koelinrichtingen, enz.

Afhankelijk van de uitvoering van de bronhouder wordt maat "L" langer.

Informatie over de afmetingen van de uitvoeringen is te vinden in de handleiding van de bronhouder.

KV 31, horizontale sensormontage

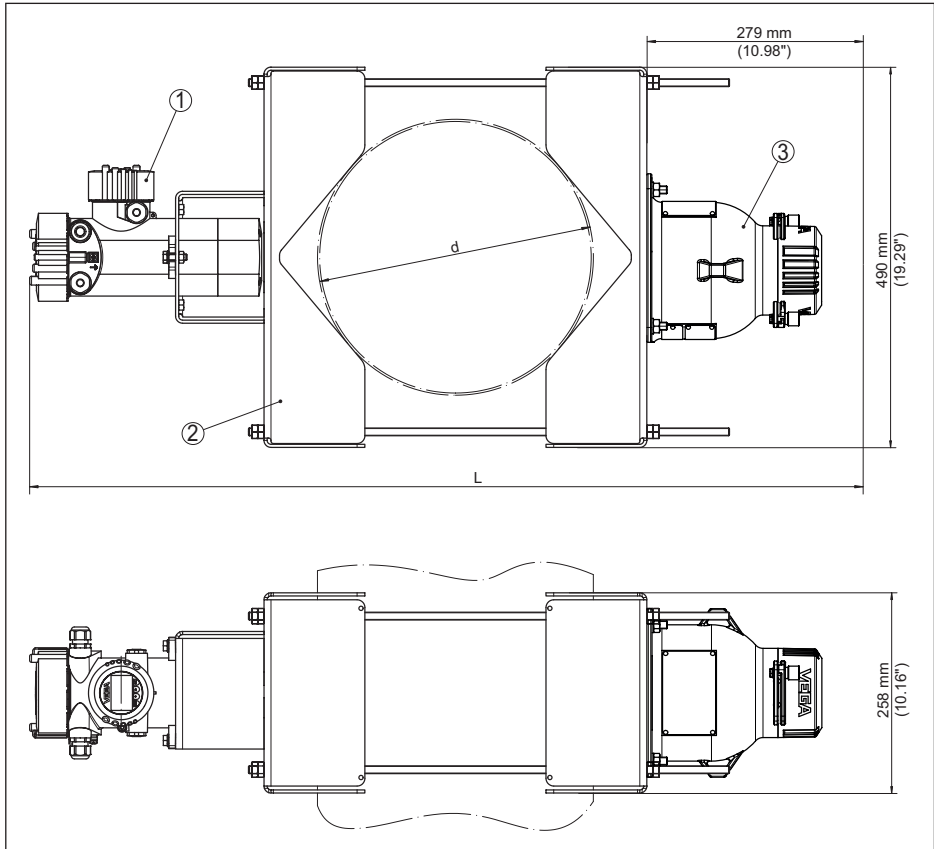


Fig. 14: Kleminrichting met horizontaal gemonteerde sensor (met VEGASOURCE 81, 82, 83)

- 1 Niveausensor MINITRAC
- 2 Kleminrichting KV 31
- 3 Stralingsbronhouder
- L Totale lengte van het meetsysteem (zie volgende tabel)
- d Leidingdiameter (zie volgende tabel)

| Leiding DN (in) | Leidingdiameter (d) | Totale lengte (L) |
|-------------------|-----------------------|--------------------|
| DN 200 mm (8 in) | ø 219,1 mm (8.63 in) | 841 mm (33.11 in) |
| DN 250 mm (10 in) | ø 273 mm (10.75 in) | 912 mm (35.95 in) |
| DN 300 mm (12 in) | ø 323,8 mm (12.75 in) | 978 mm (38.50 in) |
| DN 350 mm (14 in) | ø 355,6 mm (14 in) | 1020 mm (40.16 in) |
| DN 400 mm (16 in) | ø 406,4 mm (16 in) | 1086 mm (42.76 in) |

41407-NL-221020

KV 31, horizontale sensormontage met hittebeschermingsset

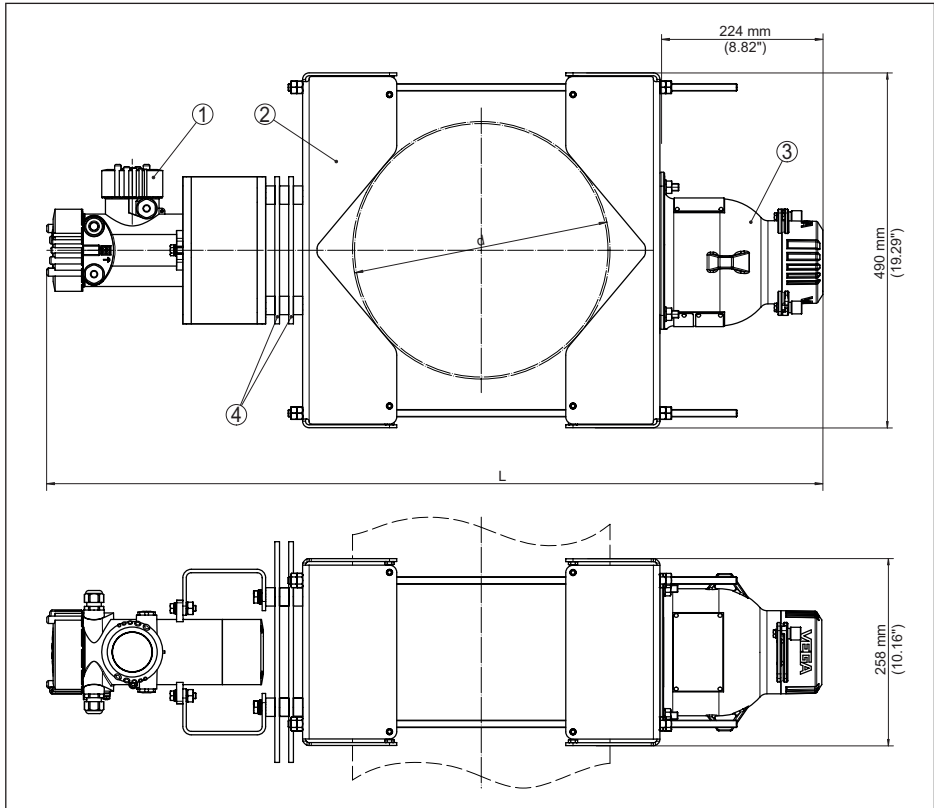


Fig. 15: Kleminrichting met horizontaal gemonteerde sensor en hittebeschermingsset (met VEGASOURCE 81, 82, 83)

- 1 Niveausensor MINITRAC
- 2 Kleminrichting KV 31
- 3 Stralingsbronhouder
- 4 Hittebeschermingsset
- L Totale lengte van het meetsysteem (zie volgende tabel)
- d Leidingdiameter (zie volgende tabel)

| Leiding DN (in) | Leidingdiameter (d) | Totale lengte (L) |
|-------------------|-----------------------|--------------------|
| DN 200 mm (8 in) | ø 219,1 mm (8.63 in) | 893 mm (25.16 in) |
| DN 250 mm (10 in) | ø 273 mm (10.75 in) | 963 mm (37.91 in) |
| DN 300 mm (12 in) | ø 323,8 mm (12.75 in) | 1029 mm (40.51 in) |
| DN 350 mm (14 in) | ø 355,6 mm (14 in) | 1071 mm (42.17 in) |
| DN 400 mm (16 in) | ø 406,4 mm (16 in) | 1137 mm (44.76 in) |

4.3 Industrieel octrooirecht

VEGA product lines are global protected by industrial property rights. Further information see www.vega.com.

VEGA Produktfamilien sind weltweit geschützt durch gewerbliche Schutzrechte.

Nähere Informationen unter www.vega.com.

Les lignes de produits VEGA sont globalement protégées par des droits de propriété intellectuelle. Pour plus d'informations, on pourra se référer au site www.vega.com.

VEGA lineas de productos están protegidas por los derechos en el campo de la propiedad industrial. Para mayor información revise la pagina web www.vega.com.

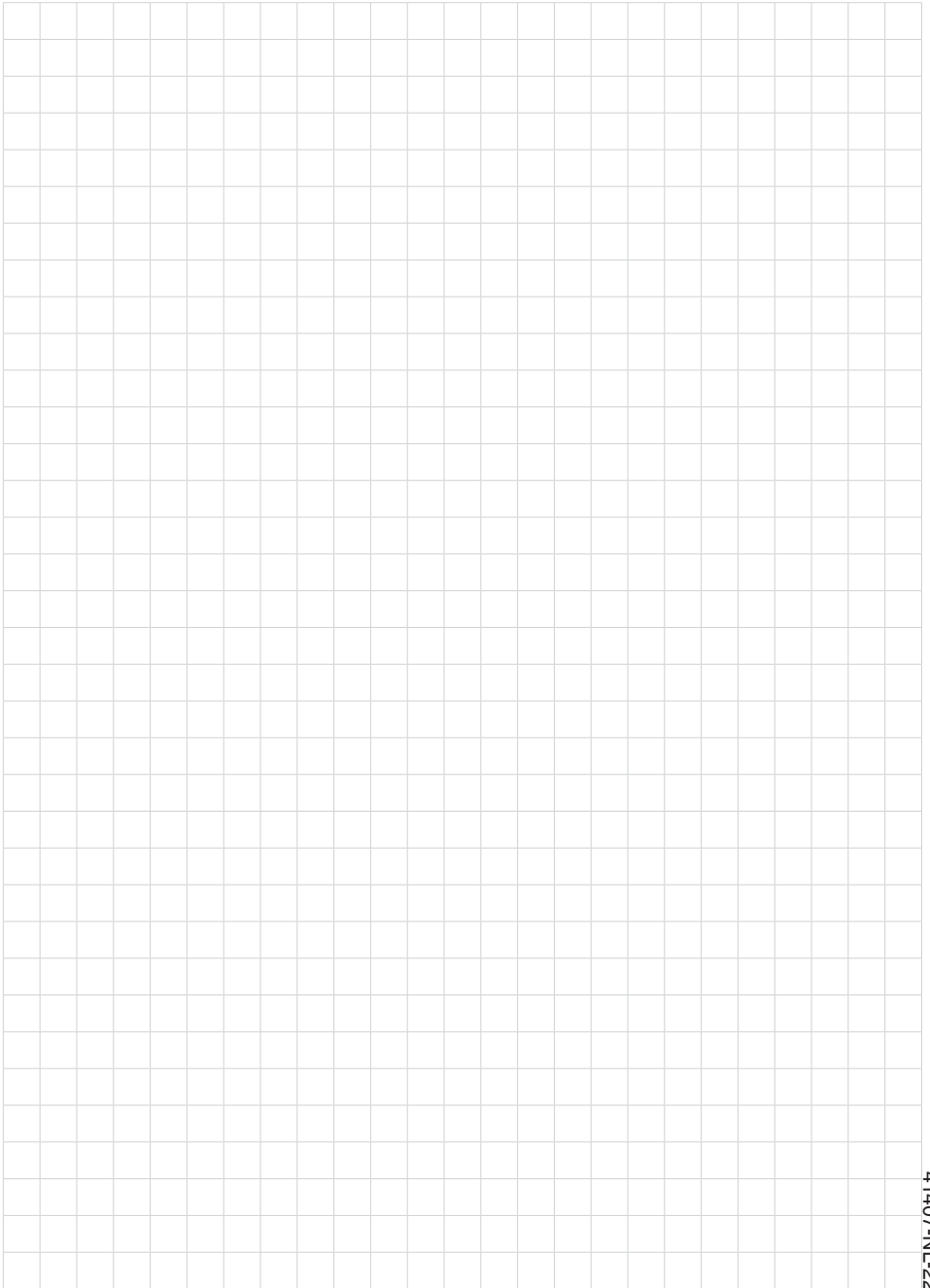
Линии продукции фирмы ВЕГА защищаются по всему миру правами на интеллектуальную собственность. Дальнейшую информацию смотрите на сайте www.vega.com.

VEGA系列产品在全球享有知识产权保护。

进一步信息请参见网站 < www.vega.com。

4.4 Handelsmerken

Alle gebruikte merken en handels- en bedrijfsnamen zijn eigendom van hun rechtmatige eigenaar/ auteur.





41407-NL-221020





41407-NL-221020

Printing date:

VEGA

De gegevens omtrent leveromvang, toepassing, gebruik en bedrijfsomstandigheden van de sensoren en weergavesystemen geeft de stand van zaken weer op het moment van drukken.

Wijzigingen voorbehouden

© VEGA Grieshaber KG, Schiltach/Germany 2022



41407-NL-221020

VEGA Grieshaber KG
Am Hohenstein 113
77761 Schiltach
Germany

Phone +49 7836 50-0
E-mail: info.de@vega.com
www.vega.com