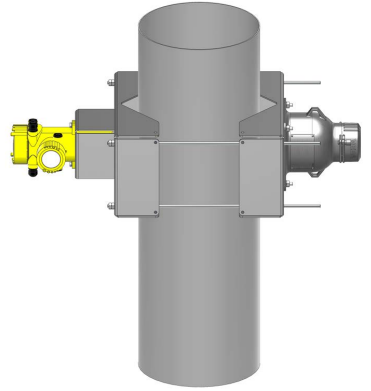


Ek kılavuz

KV 31 sıkıştırma teçhizatı

ø 200 ... 420 mm çapında borular için

Yatay sensör montajı



Document ID: 41407



VEGA

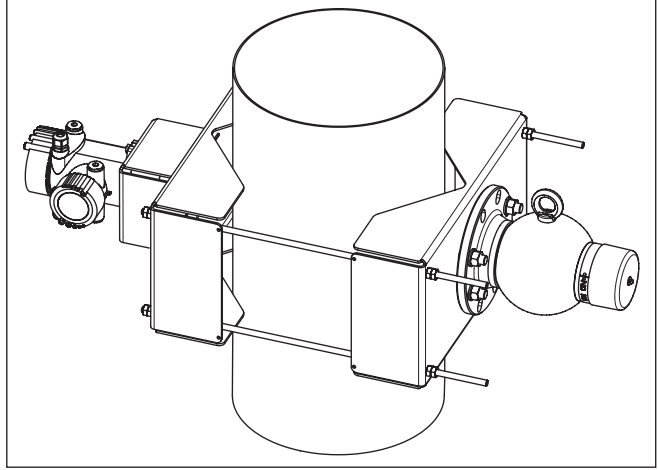
İçindekiler

1	Ürün tanımı	3
1.1	VEGASOURCE 31, 35 ışından koruyucu haznesi ile	3
1.2	VEGASOURCE 81, 82, 83 ışından koruma haznesi ile	4
1.3	Yüksek sıcaklıklar	5
2	VEGASOURCE 31, 35 ışından koruyucu haznesi ile montaj	6
2.1	Sıkıştırma teçhizatı	6
2.2	Isı koruma kiti	7
3	VEGASOURCE 81, 82, 83 ışından koruma haznesi ile montaj	9
3.1	Sıkıştırma teçhizatı	9
3.2	Isı koruma kiti	10
4	Ek	13
4.1	Teknik özellikler	13
4.2	Ebatlar	14
4.3	Sınai mülkiyet hakları	19
4.4	Marka	19

1 Ürün tanımı

1.1 VEGASOURCE 31, 35 ışından koruyucu haznesi ile

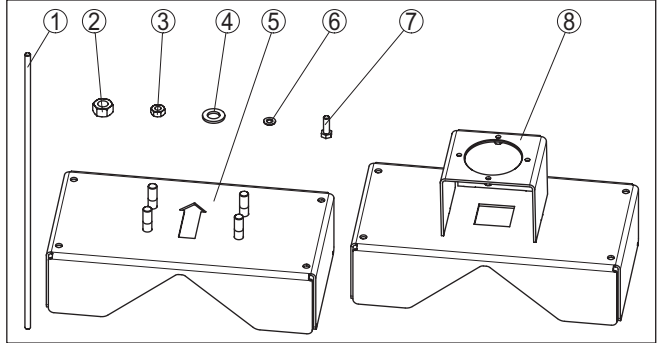
KV 31, MINITRAC radyometrik ölçüm sistemi için bir sıkıştırma teçhizatıdır. Dik açıdan ışınlanmış borulara uygundur.



Res. 1: Yatay monte edilen sensöre sahip sıkıştırma teçhizatı

Teslimat kapsamı

Şu parçalar KV 31 aletinin teslimat kapsamına aittir.

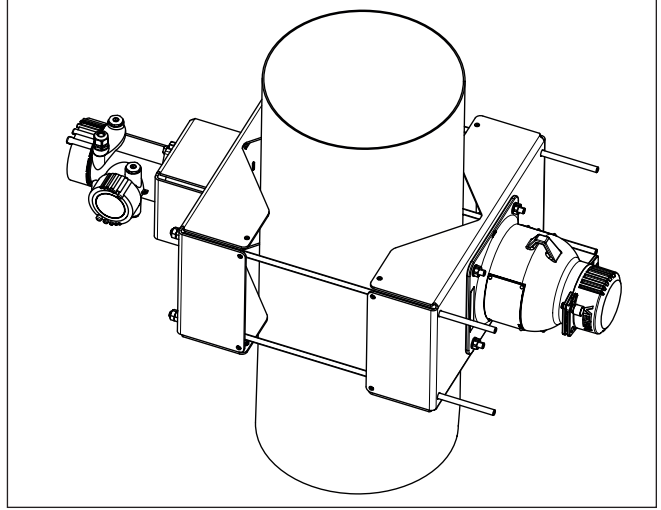


Res. 2: Dik ışınlanan borular KV 31 için sıkıştırma teçhizatı, Yatay sensör montajı

- 1 Dişli çubuk M10 x 620 mm (M10 x 24.41 in), (4 adet)
- 2 Altıgen somun M16 (4 adet)
- 3 Altıgen somun M10 (16 adet)
- 4 M16 için rondela (4 adet)
- 5 Mandal, Işıktan koruyucu hazne kısmı (1 adet)
- 6 M10 için rondela (8 adet)
- 7 M8 altıgen vida (2 adet)
- 8 Mandal, Sensör kısmı (MINITRAC), (1 adet)

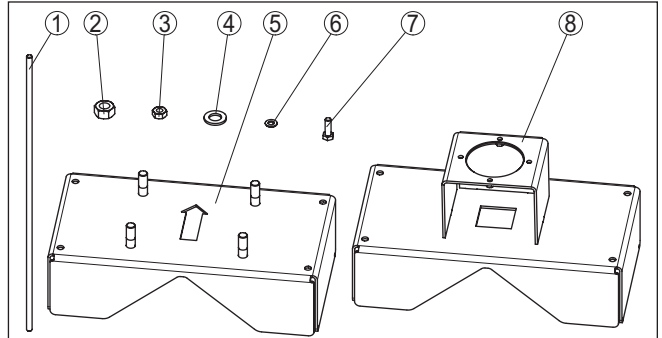
1.2 VEGASOURCE 81, 82, 83 ışıktan koruma haznesi ile

KV 31, MINITRAC radyometrik ölçüm sistemi için bir sıkıştırma teçhizatıdır. Dik açıdan ışınlanmış borulara uygundur.



Res. 3: Yatay monte edilen sensöre sahip sıkıştırma teçhizatı

Teslimat kapsamı



Res. 4: Dik ışınlanan borular KV 31 için sıkıştırma teçhizatı, Yatay sensör montajı

- 1 Dişli çubuk M10 x 620 mm (M10 x 24.41 in), (4 adet)
- 2 Altıgen somun M16 (4 adet)
- 3 Altıgen somun M10 (16 adet)
- 4 M16 için rondela (4 adet)
- 5 Mandal, Işıktan koruyucu hazne kısmı (1 adet)
- 6 M10 için rondela (8 adet)
- 7 M8 altıgen vida (2 adet)
- 8 Mandal, Sensör kısmı (MINITRAC), (1 adet)

1.3 Yüksek sıcaklıklar

Sensörün yüksek sıcaklıklara karşı koruyabilmek için sıkıştırma dirseği opsiyonel olarak ısı güvenlik kitiyle donatılabilmektedir.

Boru yüzeyinin sıcaklığı sönmleme plakalı ısı koruma kitinde maks. +100 °C (212 °F) değerine kadar çıkabilir.

Tesisin koşullarını (yüksek yüzey veya çevre sıcaklığını) test edin.

Emin olmadığınız bir durum söz konusu olduğunda uzmanlarımızla görüşün.

2 VEGASOURCE 31, 35 ışından koruyucu haznesi ile montaj

2.1 Sıkıştırma teçhizatı

Kullanım kılavuzu

İlgili MINITRAC sensörünün ve ışından koruyucu haznenin kullanım talimatlarını dikkate alın.

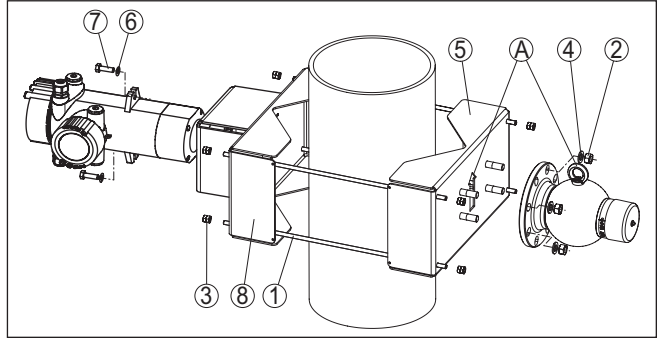
Yatay montaj için sıkıştırma teçhizatı

Aşağıdaki montaj uyarılarını dikkate alın:

- Önce sıkıştırma teçhizatını, sonra da sensörü ve ışından koruyucu hazneyi monte edin
- Mandaldaki ok kesidi (ışından koruyucu hazne kısmı) ve ışından koruyucu haznenin taşıma kulpu montaj sonrasında aynı yönü göstermelidir (A)
- Dirseğin iki mandalının da (5 ile 8) birbirlerine paralel bakmasına dikkat edin. Bunun için mandalların birbirlerine yandan olan uzaklıklarını ölçün
- Kimsenin yaralanmaması için sıkıştırma teçhizatı dışı çubuklarını (1) montaj sonrasında kısaltarak uygun bir uzunluğa getirin

Yatay sensör montajı

Sıkıştırma teçhizatını aşağıdaki montaj şemasına göre monte edin:



Res. 5: Yatay monte edilen sensöre sahip sıkıştırma teçhizatı

- 1 Dişli çubuk M10 x 620 mm (M10 x 24.41 in), (4 adet)
 - 2 Altıgen somun M16 (4 adet)
 - 3 Altıgen somun M10 (16 adet)
 - 4 M16 için rondela (4 adet)
 - 5 Mandal, Işıktan koruyucu hazne kısmı (1 adet)
 - 6 M10 için rondela (8 adet)
 - 7 M8 altıgen vida (2 adet)
 - 8 Mandal, Sensör kısmı (MINITRAC), (1 adet)
- A Mandalın ok kesidi ve halkalı civata aynı yöne bakmaktadır

1. Sıkıştırma teçhizatının iki mandalının da birbirlerine paralel bakmasına dikkat edin. Bunun için mandalların birbirlerine yandan olan uzaklıklarını ölçün.
2. Dişli çubuklarının somunlarını eşit ölçüde sıkıştırın. Bu sırada, boru çapını ve boru malzemesinin ne derecede sıkıştırıldığını dikkate alın. Sıkıştırma teçhizatı fazla sıkıştırıldığı için borunun deforme olmasını engelleyin.

Borunun sıkıştırma teçhizatı, sensör ve ışından koruyucu hazne ağırlığını zamanla kaldıramayacağı fikrine kapılırsanız dirseğin altına uygun bir destek sağlamanız gerekir.

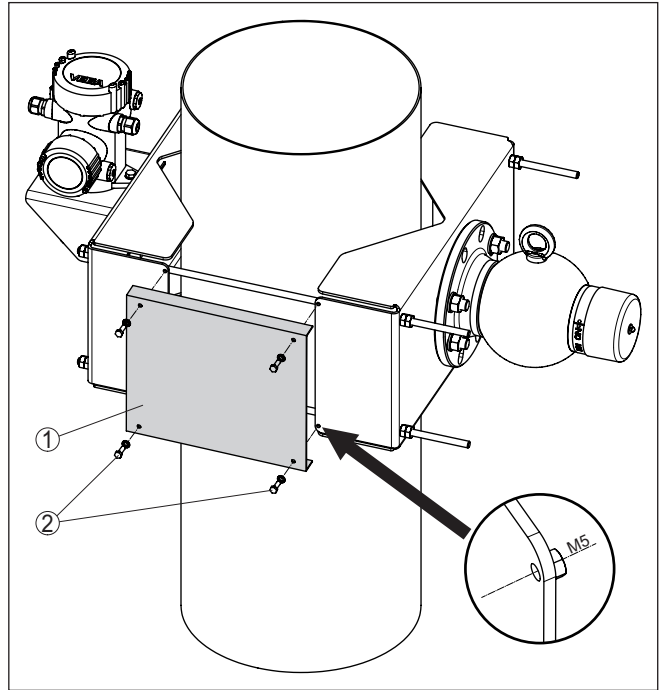
- Dişli çubuklarını montajdan sonra kısaltarak başkalarının yaralanmasını önleyin.

Koruyucu ızgaranın yerleştirilmesi

Tesisatin çevresinde boşluklar veya aralık kalması halinde, koruyucu bariyerler ve parmaklıklarla risk alanına girişin tamamen engellenmesini sağlayın. Bu tür alanlar işaretlendirilmelidir.

Sıkıştırma teçhizatının iki tarafına da parmaklık koyun. Bir kurşun kaplama veya uygun şekilde yapılmış plastik bir levha da kullanılabilir.

Sıkıştırma teçhizatına M5 büyüklüğünde vidalar için delikler açılmıştır. Parmaklığı aşağıdaki montaj şemasına göre monte edin:



Res. 6: Sıkıştırma teçhizatının iki tarafına da parmaklık koyun

- Parmaklık
- Vidalar M5 (4 adet)

2.2 Isı koruma kiti

Opsiyonel ısı koruma kiti

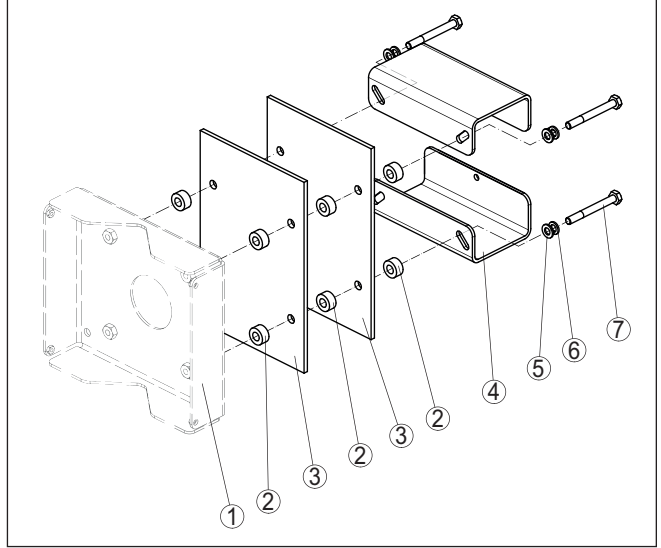
Sıcak dolmuş malzemesi içeren borular ve kaplar yaydıkları ısı nedeniyle sensörde yüksek sıcaklıklara ulaşılmasına yol açarlar.

Işın ısısına karşı korunmak için sıkıştırma teçhizatına opsiyonel olarak birçok yerinde sönümlenme plakası olan bir ısı koruma kiti kullanılabilir.

Isı koruma kiti sensörü sıcaklığı 100 °C (212 °F)'ye kadar varan boru yüzeyinden yayılan ısıya karşı güvenilir bir şekilde korur.

Sensör yanı için bu iş için özel bir kapakçık kullanılmalıdır. Bu nedenle ısı koruma kiti siparişi henüz vermeden dikkate alınmalıdır. Kit sonradan monte edilemez.

→ Isı koruma kitini aşağıdaki şekillere bakarak monte edin:



Res. 7: Isı koruma plakalarının montajı

- 1 Mandal, Sensör kısmı (MINITRAC)
- 2 M10 plastik disk (12 adet)
- 3 Plastik plaka 305 x 305 (2 adet)
- 4 Mandal, U şeklinde (2 adet)
- 5 M16 rondela (4 adet)
- 6 M10 yaylı halka (4 adet)
- 7 Vida M10 x 90 (4 adet)

Borunun sıkıştırma teçhizatı, sensör ve ışından koruyucu hazne ağırlığını zamanla kaldıramayacağı fikrine kapılırsanız dirseğin altına uygun bir destek sağlamanız gerekir.

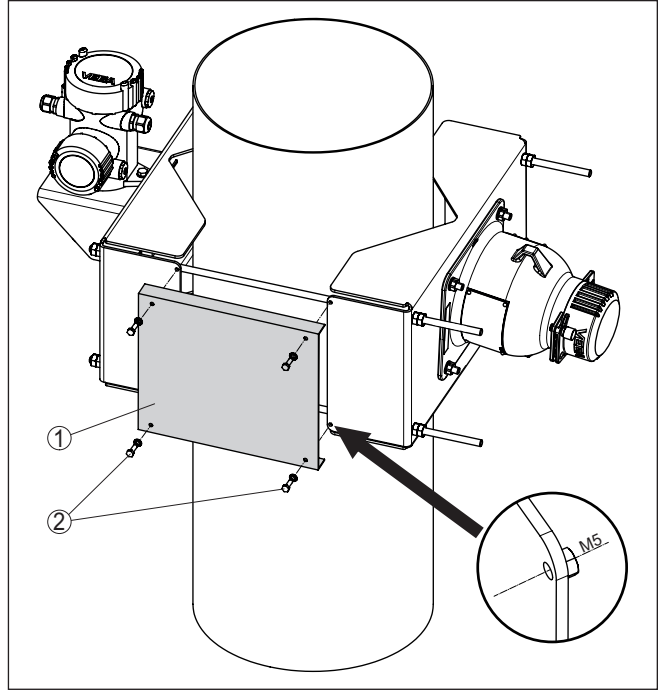
- Dişli çubuklarını montajdan sonra kısaltarak başkalarının yaralanmasını önleyin.

Koruyucu ızgaranın yerleştirilmesi

Tesisatin çevresinde boşluklar veya aralık kalması halinde, koruyucu bariyerler ve parmaklıklarla risk alanına girişin tamamen engellenmesini sağlayın. Bu tür alanlar işaretlendirilmelidir.

Sıkıştırma teçhizatının iki tarafına da parmaklık koyun. Bir kurşun kaplama veya uygun şekilde yapılmış plastik bir levha da kullanılabilir.

Sıkıştırma teçhizatına M5 büyüklüğünde vidalar için delikler açılmıştır. Parmaklığı aşağıdaki montaj şemasına göre monte edin:



Res. 9: Sıkıştırma teçhizatının iki tarafına da parmaklık koyun

- Parmaklık
- Vidalar M5 (4 adet)

3.2 Isı koruma kiti

Opsiyonel ısı koruma kiti

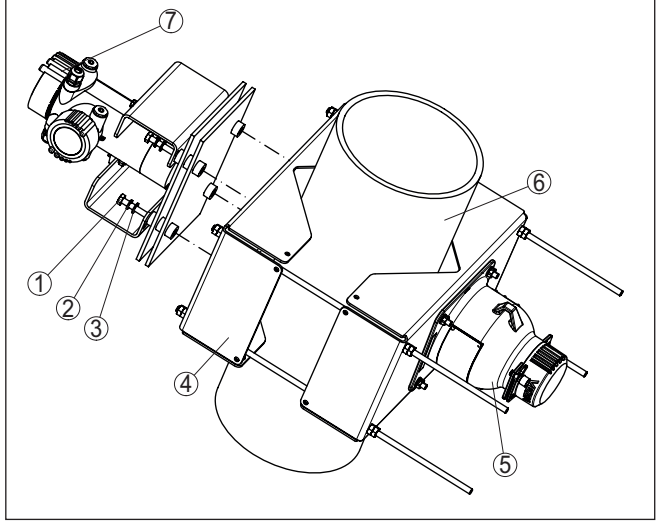
Sıcak dolmuş malzemesi içeren borular ve kaplar yaydıkları ısı nedeniyle sensörde yüksek sıcaklıklara ulaşılmasına yol açarlar.

Işın ısısına karşı korunmak için sıkıştırma teçhizatına opsiyonel olarak birçok yerde yüksek sıcaklık plakası olan bir ısı koruma kiti kullanılabilir.

Isı koruma kiti sensörü sıcaklığı 100 °C (212 °F)'ye kadar varan boru yüzeyinden yayılan ısıya karşı güvenilir bir şekilde korur.

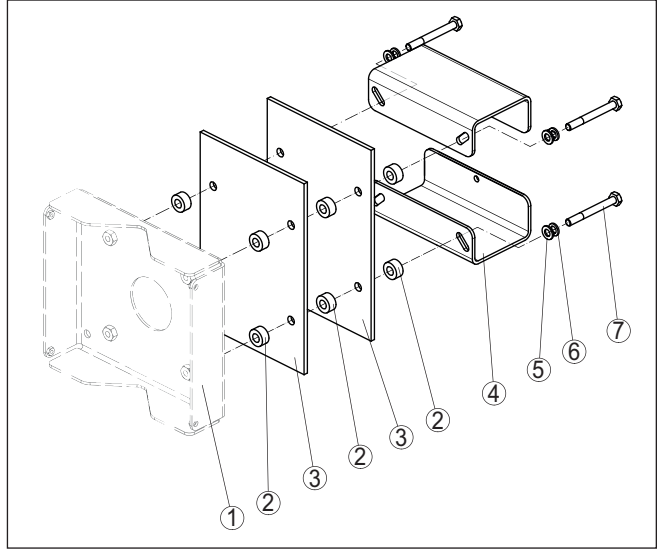
Sensör yanı için bu iş için özel bir kapakçık kullanılmalıdır. Bu nedenle ısı koruma kiti siparişi henüz vermeden dikkate alınmalıdır. Kit sonradan monte edilemez.

→ Isı koruma kitini aşağıdaki şekillere bakarak monte edin:



Res. 10: Isı koruma kitli sıkıştırma teçhizatı

- 1 Vida M10 x 90 (4 adet)
- 2 M10 yaylı halka (4 adet)
- 3 M16 rondela (4 adet)
- 4 Mandal, Sensör kısmı (MINITRAC)
- 5 Işıktan koruyucu hazne
- 6 Boru
- 7 MINITRAC dolum seviye sensörü



Res. 11: Isı koruma plakalarının montajı

- 1 Mandal, Sensör kısmı (MINITRAC)
- 2 M10 plastik disk (12 adet)
- 3 Plastik plaka 305 x 305 (2 adet)
- 4 Mandal, U şeklinde (2 adet)
- 5 M16 rondela (4 adet)
- 6 M10 yaylı halka (4 adet)
- 7 Vida M10 x 90 (4 adet)

4 Ek

4.1 Teknik özellikler

Genel bilgiler

Her entegre MINITRAC seviye sensörünün ve ışıktan koruyucu haznenin kullanım kılavuzundaki verileri dikkate alın

316L ham maddesi 1.4404 veya 1.4435'e uymaktadır.

Malzemeler

– Sıkıştırma teçhizatı 316L

– Dişli çubukları 316L

Ağırlık (sensör ve ışıktan koruyucu haz- 21 kg (46.3 lbs)
ne olmaksızın)

Sıkma torkları

– Vidalar, Sensör sabitleme (M8) 15 Nm (11.06 lbf ft)

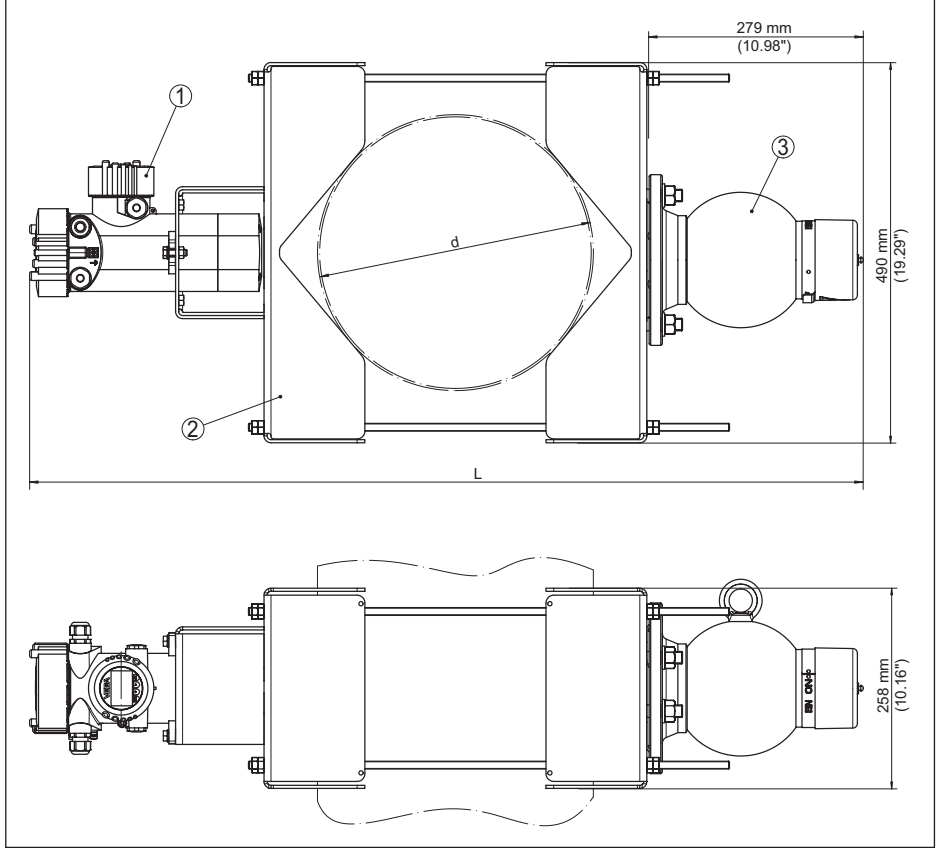
– Somunlar (M16) 20 Nm (14.75 lbf ft)

– Dişli çubukları (M10) Boru malzemesine bağlı

4.2 Ebatlar

4.2.1 VEGASOURCE 31, 35 ışından koruyucu haznesi ile ebatlar

KV 31, yatay sensör montajı



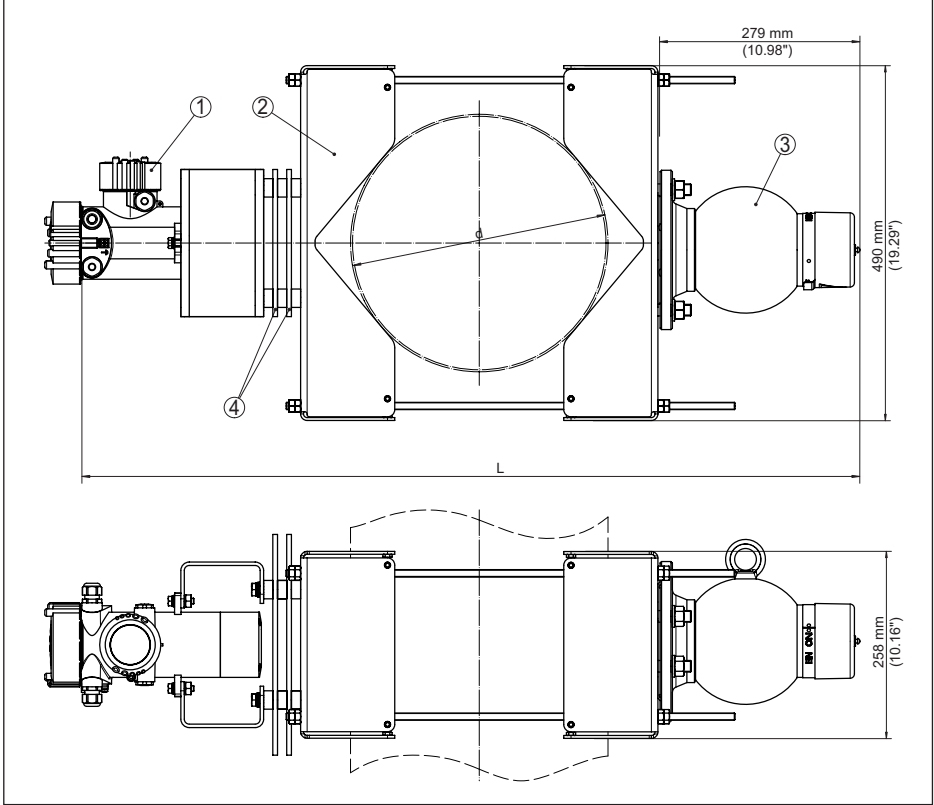
Res. 12: Yatay monte edilmiş sensörlü dirsek (VEGASOURCE 31, 35 ile birlikte)

- 1 MINITRAC dolum seviye sensörü
- 2 Sıkıştırma teçhizatı KV 31
- 3 Işıktan koruyucu hazne
- L Ölçüm kurulumunun toplam uzunluğu (Bkz. aşağıdaki tablo.)
- d Boru çapı (Bkz. aşağıdaki tablo)

Boru DN (in)	Boru çapı (d)	Toplam uzunluk (L)
DN 200 mm (8 in)	ø 219,1 mm (8.63 in)	896 mm (35.28 in)
DN 250 mm (10 in)	ø 273 mm (10.75 in)	967 mm (38.07 in)
DN 300 mm (12 in)	ø 323,8 mm (12.75 in)	1033 mm (40.67 in)
DN 350 mm (14 in)	ø 355,6 mm (14 in)	1075 mm (42.32 in)

Boru DN (in)	Boru çapı (d)	Toplam uzunluk (L)
DN 400 mm (16 in)	ø 406,4 mm (16 in)	1141 mm (44.92 in)

KV 31, yatay sensör montajı Isı koruma kitiyle beraber



Res. 13: Yatay monte edilmiş sensörlü ve sıcaktan koruma kitli dirsek (VEGASOURCE 31, 35 ile birlikte)

- 1 MINITRAC dolun seviye sensörü
 - 2 Sıkıştırma teçhizatı KV 31
 - 3 Işıktan koruyucu hazne
 - 4 Isı koruma kiti
- L Ölçüm kurulumunun toplam uzunluğu (Bkz. aşağıdaki tablo.)
d Boru çapı (Bkz. aşağıdaki tablo)

Boru DN (in)	Boru çapı (d)	Toplam uzunluk (L)
DN 200 mm (8 in)	ø 219,1 mm (8.63 in)	948 mm (37.7 in)
DN 250 mm (10 in)	ø 273 mm (10.75 in)	1018 mm (40.1 in)
DN 300 mm (12 in)	ø 323,8 mm (12.75 in)	1084 mm (42.7 in)
DN 350 mm (14 in)	ø 355,6 mm (14 in)	1126 mm (44.3 in)

Boru DN (in)	Boru çapı (d)	Toplam uzunluk (L)
DN 400 mm (16 in)	ø 406,4 mm (16 in)	1192 mm (46.9 in)

4.2.2 VEGASOURCE 81, 82, 83 ışından koruma haznesi ile ebatlar

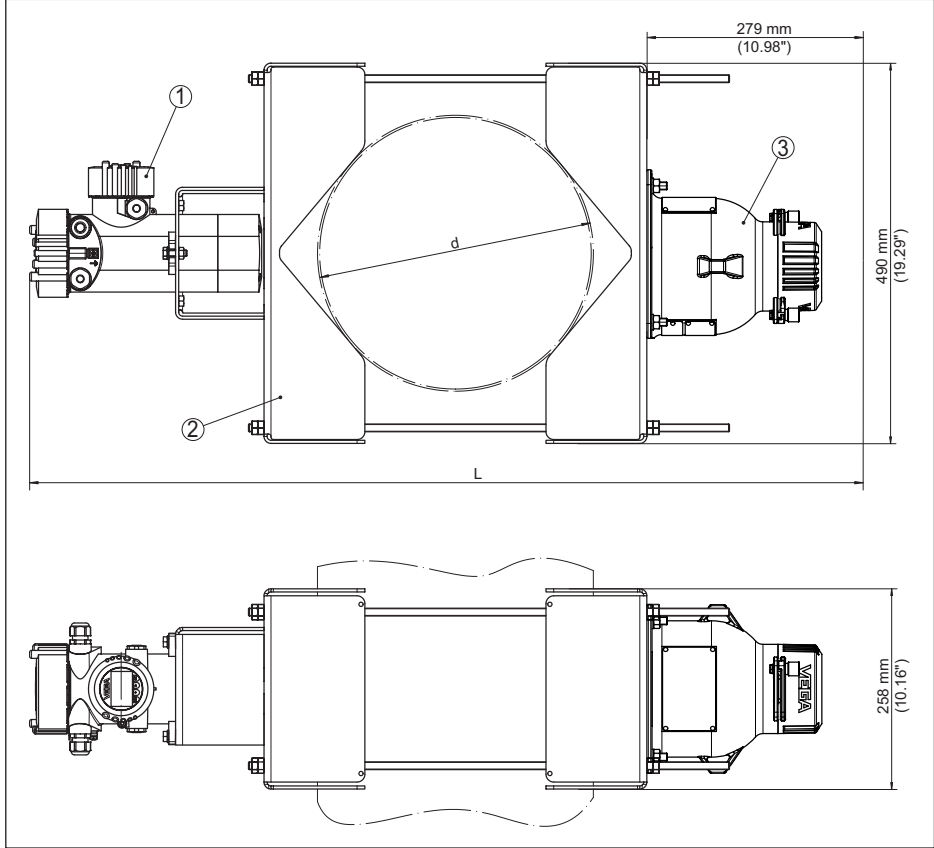
**Uyarı:**

Uzunluk hesaplaması sırasında pnömatik anahtar değiştirme, soğutma teçhizatları gibi ek modülleri dikkate alınız.

Işıندان koruma haznesinin modeline bağlı olarak ebat "L" büyüklüğünde uzamaktadır.

Modellerin ebatlarıyla ilgili bilgileri ışından koruyucu haznenin kullanım kılavuzundan bulabilirsiniz.

KV 31, yatay sensör montajı

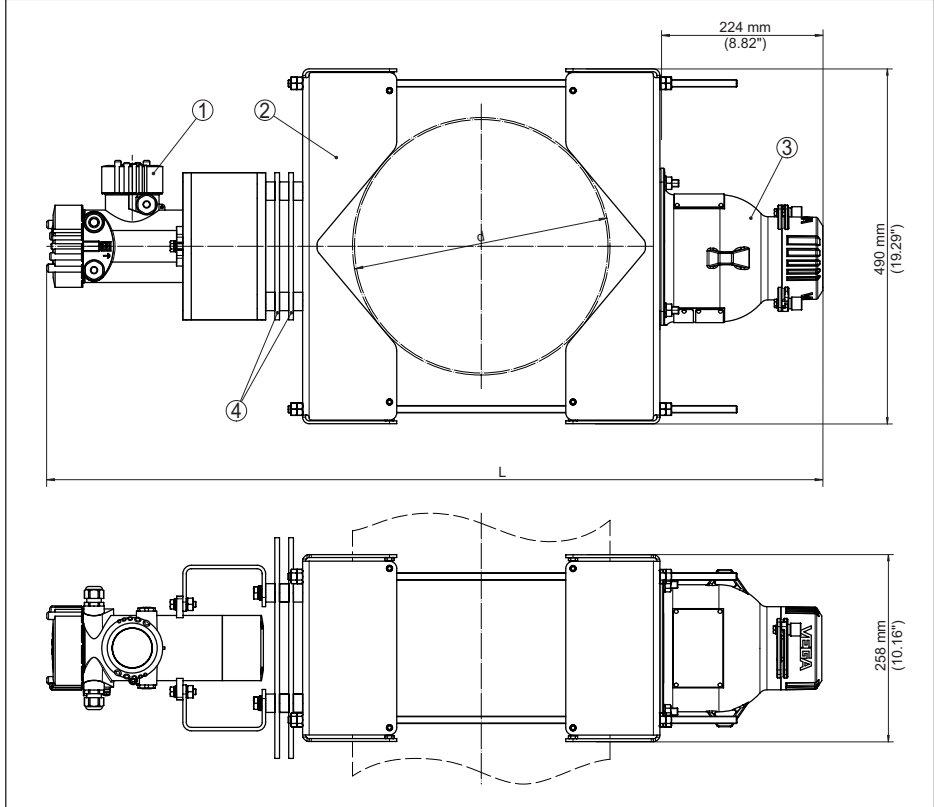


Res. 14: Yatay monte edilmiş sensörlü dirsek (VEGASOURCE 81, 82, 83 ile birlikte)

- 1 MINITRAC dolun seviye sensörü
 2 Sıkıştırma teçhizatı KV 31
 3 Işıktan koruyucu hazne
 L Ölçüm kurulumunun toplam uzunluğu (Bkz. aşağıdaki tablo.)
 d Boru çapı (Bkz. aşağıdaki tablo)

Boru DN (in)	Boru çapı (d)	Toplam uzunluk (L)
DN 200 mm (8 in)	ø 219,1 mm (8.63 in)	841 mm (33.11 in)
DN 250 mm (10 in)	ø 273 mm (10.75 in)	912 mm (35.95 in)
DN 300 mm (12 in)	ø 323,8 mm (12.75 in)	978 mm (38.50 in)
DN 350 mm (14 in)	ø 355,6 mm (14 in)	1020 mm (40.16 in)
DN 400 mm (16 in)	ø 406,4 mm (16 in)	1086 mm (42.76 in)

KV 31, yatay sensör montajı Isı koruma kitiyle beraber



Res. 15: Yatay monte edilmiş sensörlü ve sıcaktan koruma kitli dirsek (VEGASOURCE 81, 82, 83 ile birlikte)

- 1 MINITRAC dolun seviye sensörü
 - 2 Sıkıştırma teçhizatı KV 31
 - 3 İşından koruyucu hazne
 - 4 Isı koruma kiti
- L Ölçüm kurulumunun toplam uzunluğu (Bkz. aşağıdaki tablo.)
d Boru çapı (Bkz. aşağıdaki tablo)

Boru DN (in)	Boru çapı (d)	Toplam uzunluk (L)
DN 200 mm (8 in)	ø 219,1 mm (8.63 in)	893 mm (25.16 in)
DN 250 mm (10 in)	ø 273 mm (10.75 in)	963 mm (37.91 in)
DN 300 mm (12 in)	ø 323,8 mm (12.75 in)	1029 mm (40.51 in)
DN 350 mm (14 in)	ø 355,6 mm (14 in)	1071 mm (42.17 in)
DN 400 mm (16 in)	ø 406,4 mm (16 in)	1137 mm (44.76 in)

4.3 Sınai mülkiyet hakları

VEGA product lines are global protected by industrial property rights. Further information see www.vega.com.

VEGA Produktfamilien sind weltweit geschützt durch gewerbliche Schutzrechte.

Nähere Informationen unter www.vega.com.

Les lignes de produits VEGA sont globalement protégées par des droits de propriété intellectuelle. Pour plus d'informations, on pourra se référer au site www.vega.com.

VEGA lineas de productos están protegidas por los derechos en el campo de la propiedad industrial. Para mayor información revise la pagina web www.vega.com.

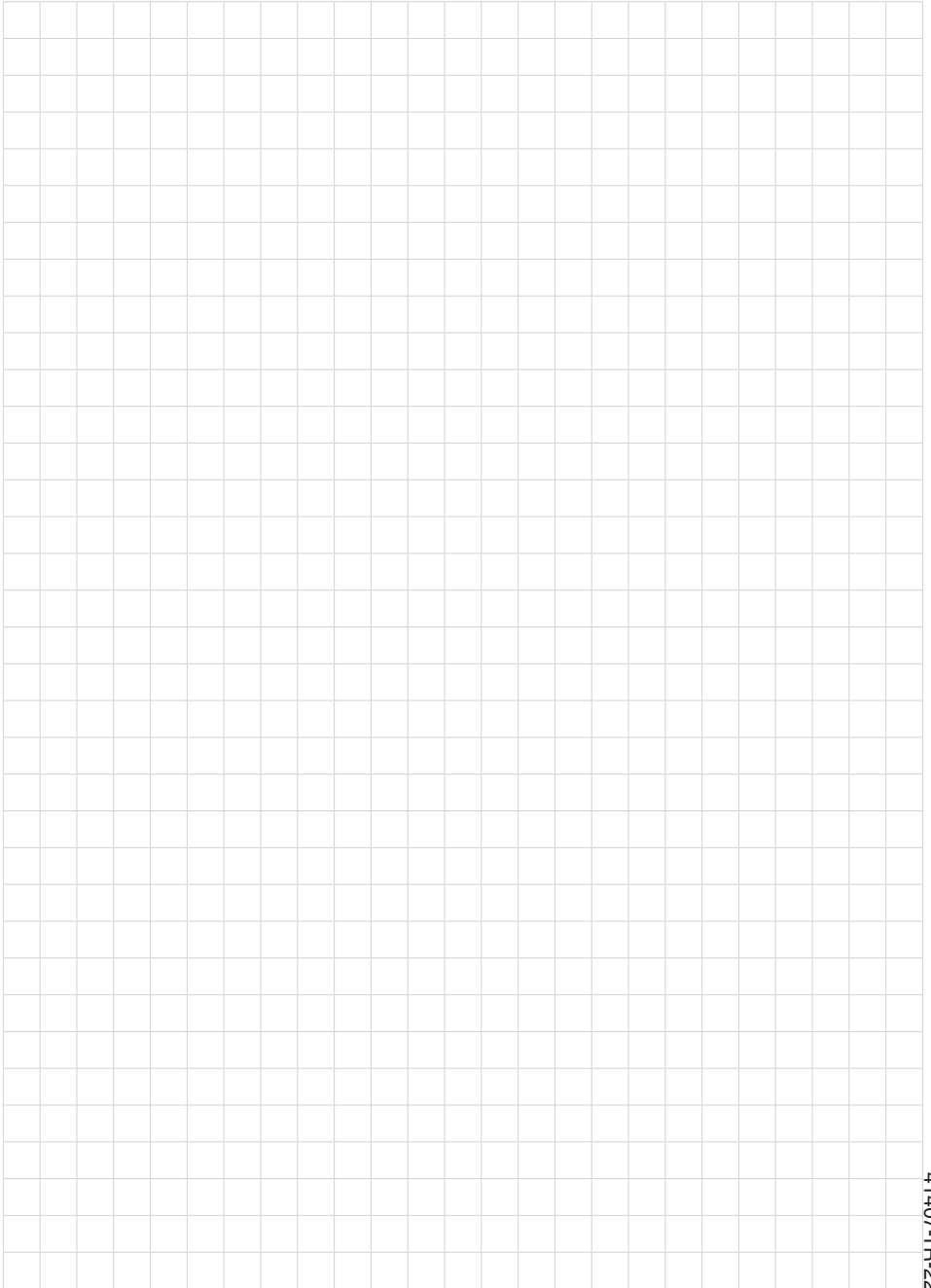
Линии продукции фирмы ВЕГА защищаются по всему миру правами на интеллектуальную собственность. Дальнейшую информацию смотрите на сайте www.vega.com.

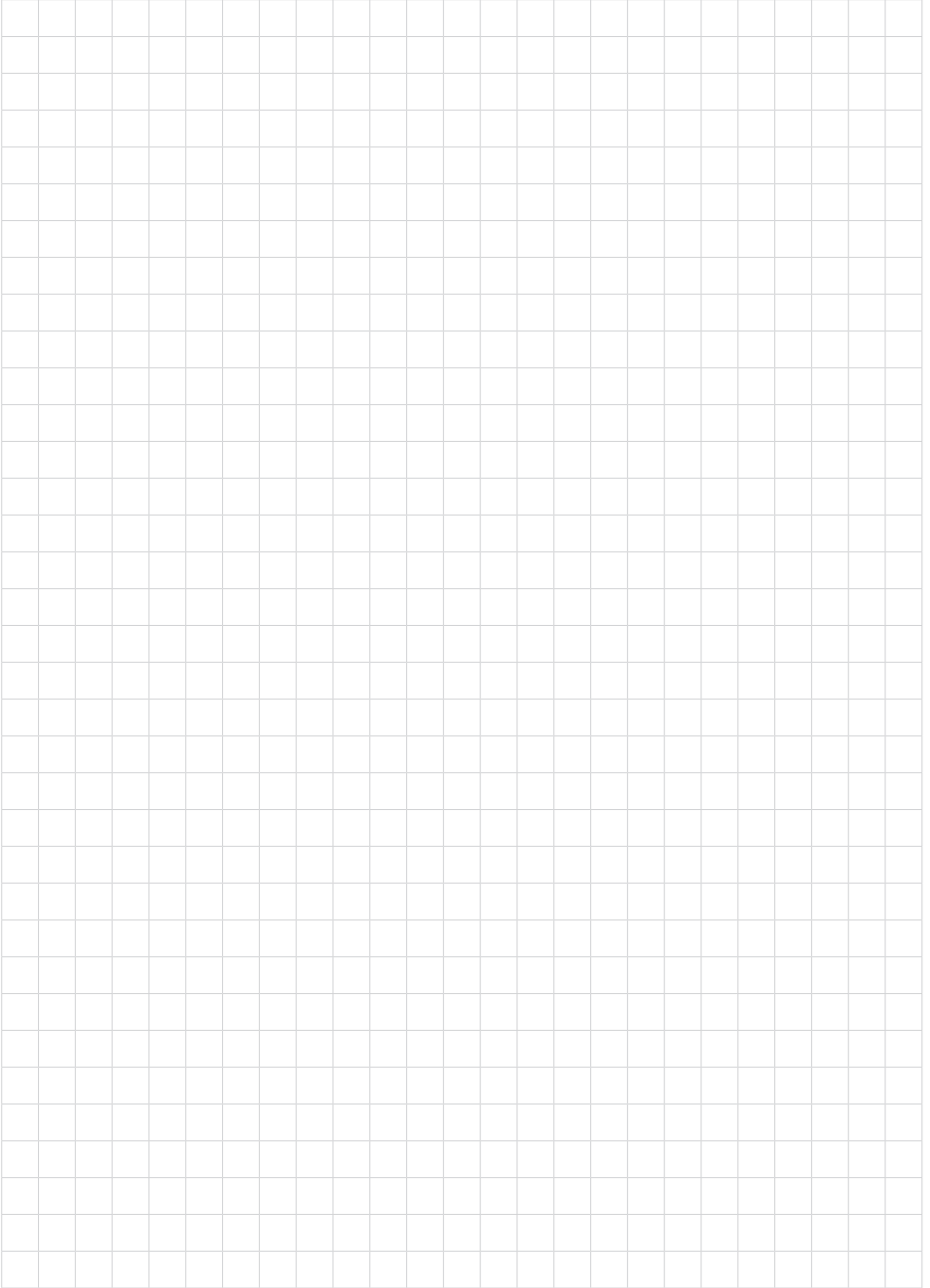
VEGA系列产品在全球享有知识产权保护。

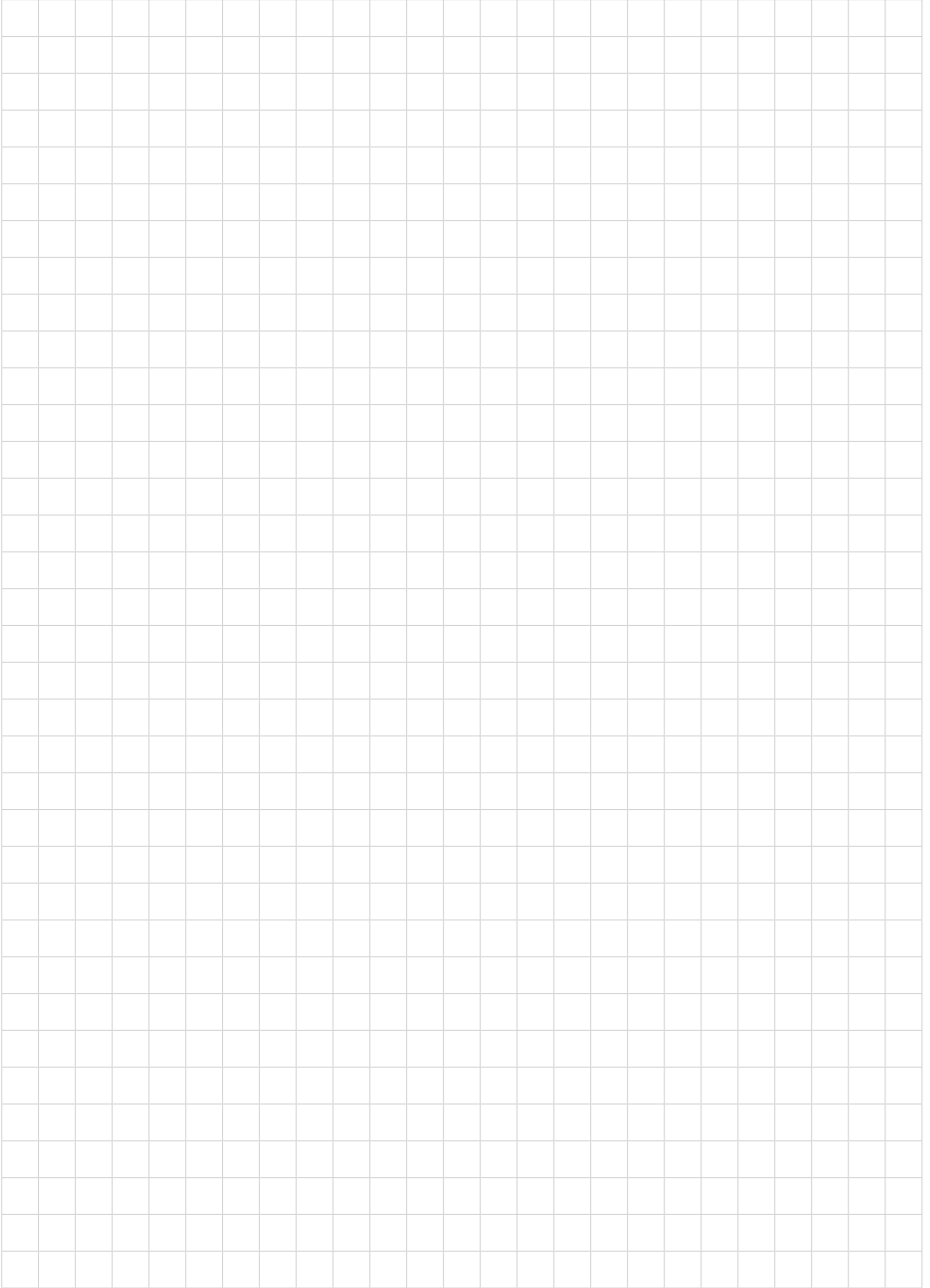
进一步信息请参见网站 < www.vega.com。

4.4 Marka

Tüm kullanılan markaların yanı sıra şirket ve firma isimleri de mal sahipleri/eser sahiplerine aittir.







VEGA

Baskı tarihi:

Sensörlerin ve değerlendirme sistemlerinin teslimat kapsamı, uygulanması, kullanımı ve işletme talimatları hakkındaki bilgiler basımın yapıldığı zamandaki mevcut bilgilere uygundur.

Teknik değişiklikler yapma hakkı mahfuzdur

© VEGA Grieshaber KG, Schiltach/Germany 2022



41407-TR-221020

VEGA Grieshaber KG
Am Hohenstein 113
77761 Schiltach
Germany

Phone +49 7836 50-0
E-mail: info.de@vega.com
www.vega.com