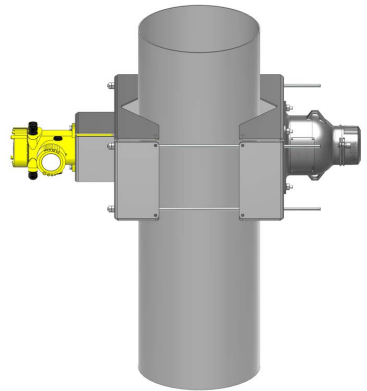


## Zusatzanleitung

### Klemmvorrichtung KV 31

Für Rohre mit  $\varnothing$  200 ... 420 mm

Waagerechte Sensormontage



Document ID: 41407



**VEGA**

## Inhaltsverzeichnis

|          |   |           |
|----------|---|-----------|
| <b>1</b> | <b>Produktbeschreibung.....</b>                                       | <b>3</b>  |
| 1.1      | Mit Strahlenschutzbehälter VEGASOURCE 31, 35 .....                    | 3         |
| 1.2      | Mit Strahlenschutzbehälter VEGASOURCE 81, 82, 83 .....                | 4         |
| 1.3      | Hohe Temperaturen.....  | 5         |
| <b>2</b> | <b>Montage mit Strahlenschutzbehälter VEGASOURCE 31, 35 .....</b>     | <b>6</b>  |
| 2.1      | Klemmvorrichtung .....  | 6         |
| 2.2      | Hitzeschutzkit.....   | 8         |
| <b>3</b> | <b>Montage mit Strahlenschutzbehälter VEGASOURCE 81, 82, 83 .....</b> | <b>10</b> |
| 3.1      | Klemmvorrichtung .....  | 10        |
| 3.2      | Hitzeschutzkit.....   | 12        |
| <b>4</b> | <b>Anhang.....</b>  | <b>15</b> |
| 4.1      | Technische Daten.....   | 15        |
| 4.2      | Maße.....   | 16        |
| 4.3      | Gewerbliche Schutzrechte .....  | 21        |
| 4.4      | Warenzeichen .....  | 21        |

# 1 Produktbeschreibung

## 1.1 Mit Strahlenschutzbehälter VEGASOURCE 31, 35

Die KV 31 ist eine Klemmvorrichtung für das radiometrische Messsystem MINITRAC. Sie eignet sich für rechtwinklig durchstrahlte Rohre.

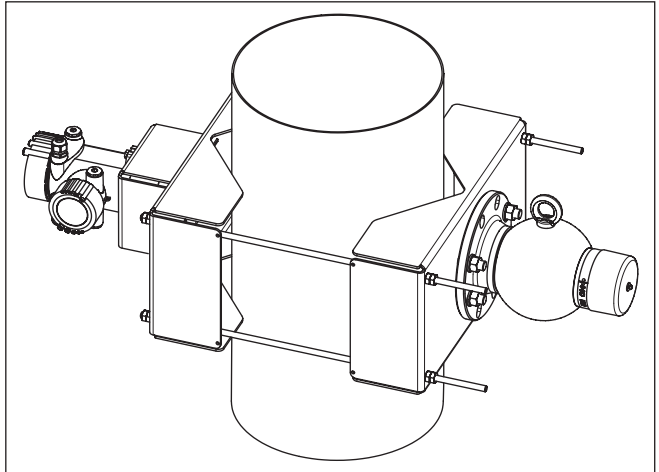


Abb. 1: Klemmvorrichtung mit waagrecht montiertem Sensor

### Lieferumfang

Folgende Teile gehören zum Lieferumfang der KV 31.

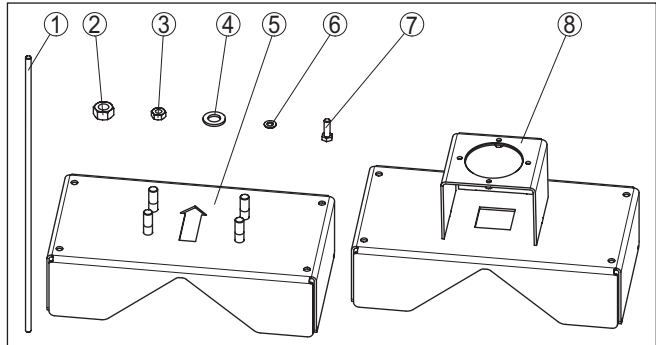


Abb. 2: Klemmvorrichtung für rechtwinklig durchstrahlte Rohre KV 31, waagerechte Sensormontage

- 1 Gewindestange M10 x 620 mm (M10 x 24.41 in), (4 Stück)
- 2 Sechskantmutter M16 (4 Stück)
- 3 Sechskantmutter M10 (16 Stück)
- 4 Unterlegscheibe für M16 (4 Stück)
- 5 Klammer, Strahlenschutzbehälterseite (1 Stück)
- 6 Unterlegscheibe für M10 (8 Stück)
- 7 Sechskantschraube M8 (2 Stück)
- 8 Klammer, Sensorseite (MINITRAC), (1 Stück)

## 1.2 Mit Strahlenschutzbehälter VEGASOURCE 81, 82, 83

Die KV 31 ist eine Klemmvorrichtung für das radiometrische Messsystem MINITRAC. Sie eignet sich für rechtwinklig durchstrahlte Rohre.

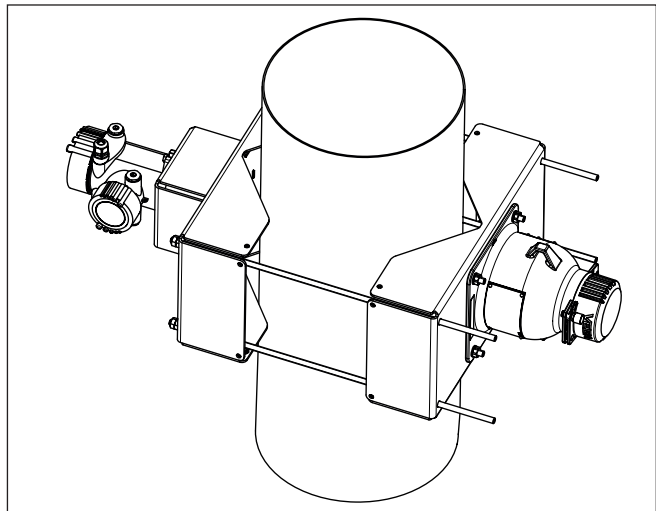


Abb. 3: Klemmvorrichtung mit waagrecht montiertem Sensor

**Lieferumfang**

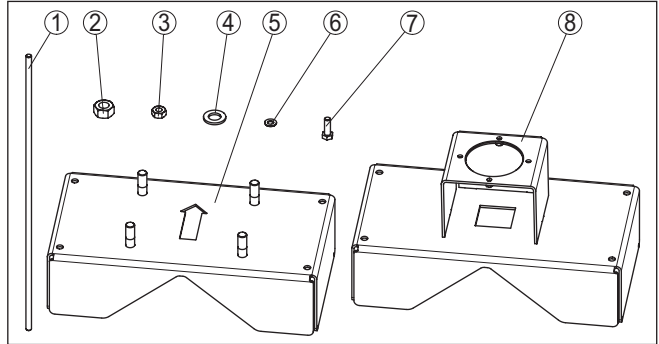


Abb. 4: Klemmvorrichtung für rechtwinklig durchstrahlte Rohre KV 31, waagerechte Sensormontage

- 1 Gewindestange M10 x 620 mm (M10 x 24.41 in), (4 Stück)
- 2 Sechskantmutter M16 (4 Stück)
- 3 Sechskantmutter M10 (16 Stück)
- 4 Unterlegscheibe für M16 (4 Stück)
- 5 Klammer, Strahlenschutzbehälterseite (1 Stück)
- 6 Unterlegscheibe für M10 (8 Stück)
- 7 Sechskantschraube M8 (2 Stück)
- 8 Klammer, Sensorseite (MINITRAC), (1 Stück)

**1.3 Hohe Temperaturen**

Um den Sensor vor hohen Temperaturen zu schützen, kann die Klemmvorrichtung optional mit einem Hitzeschutzkit ausgestattet werden.

Die Oberflächentemperatur des Rohres darf beim Hitzeschutzkit mit Dämmplatten bis maximal +100 °C (212 °F) betragen.

Prüfen Sie die Gegebenheiten (hohe Oberflächen- oder Umgebungstemperatur) vor Ort.

Sprechen Sie im Zweifelsfall mit unseren Spezialisten.

## 2 Montage mit Strahlenschutzbehälter VEGASOURCE 31, 35

### 2.1 Klemmvorrichtung

#### Betriebsanleitung

Beachten Sie die Betriebsanleitungen des zugehörigen Sensors MINITRAC und des Strahlenschutzbehälters.

#### Klemmvorrichtung für waagerechte Montage

Beachten Sie folgende Montagehinweise:

- Montieren Sie zuerst die Klemmvorrichtung, dann erst den Sensor und den Strahlenschutzbehälter
- Der Pfeilausschnitt in der Klammer (Strahlenschutzbehälterseite) und die Transportöse des Strahlenschutzbehälters müssen nach der Montage in dieselbe Richtung weisen (A)
- Achten Sie darauf, dass die beiden Klammern (5 und 8) der Klemmvorrichtung parallel zueinander stehen. Messen Sie dazu die seitlichen Abstände der Klammern zueinander
- Um Verletzungen zu vermeiden, kürzen Sie die Gewindestangen (1) der Klemmvorrichtung nach der Montage auf eine passende Länge

#### Waagerechte Sensormontage

Montieren Sie die Klemmvorrichtung gemäß der folgenden Montagezeichnung:

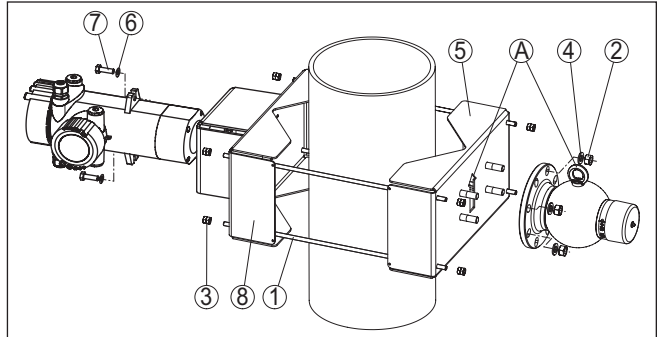


Abb. 5: Klemmvorrichtung mit waagrecht montiertem Sensor

- 1 Gewindestange M10 x 620 mm (M10 x 24.41 in), (4 Stück)
- 2 Sechskantmutter M16 (4 Stück)
- 3 Sechskantmutter M10 (16 Stück)
- 4 Unterlegscheibe für M16 (4 Stück)
- 5 Klammer, Strahlenschutzbehälterseite (1 Stück)
- 6 Unterlegscheibe für M10 (8 Stück)
- 7 Sechskantschraube M8 (2 Stück)
- 8 Klammer, Sensorseite (MINITRAC), (1 Stück)
- A Pfeilausschnitt der Klammer und die Ringschraube weisen in dieselbe Richtung

1. Achten Sie darauf, dass die beiden Klammern der Klemmvorrichtung parallel zueinander stehen. Messen Sie dazu die seitlichen Abstände der Klammern zueinander.

2. Ziehen Sie die Muttern der Gewindestange gleichmäßig fest. Berücksichtigen Sie dabei den Rohrdurchmesser und die Festigkeit des Rohrmaterials. Vermeiden Sie eine Verformung des Rohres durch zu festes Anziehen der Klemmvorrichtung.  
Wenn Sie den Eindruck haben, dass das Rohr das Gewicht von Klemmvorrichtung, Sensor und Strahlenschutzbehälter auf Dauer nicht tragen kann, müssen Sie eine geeignete Abstützung unter der Klemmvorrichtung anbringen.
3. Kürzen Sie die Gewindestangen nach der Montage, um Verletzungen zu vermeiden.

**Schutzgitter anbringen**

Falls Lücken oder Zwischenräume bleiben, machen Sie mit Abschrankungen und Schutzgittern ein Hineingreifen in den gefährdeten Bereich unmöglich. Solche Bereiche müssen entsprechend gekennzeichnet werden.

Bringen Sie an der Klemmvorrichtung auf beiden Seiten ein Schutzgitter an. Eine Blechverkleidung oder eine entsprechend geformte Kunststoffplatte sind ebenso möglich.

An der Klemmvorrichtung sind dazu entsprechende Bohrungen für Schrauben der Größe M5 vorgesehen.

Montieren Sie die Schutzgitter gemäß der folgenden Montagezeichnung:

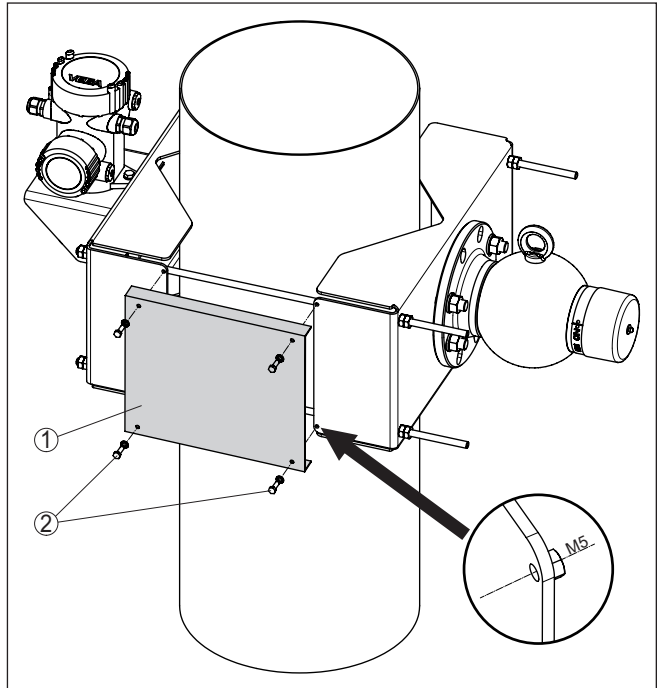


Abb. 6: An beiden Seiten der Klemmvorrichtung Schutzgitter anbringen

- 1 Schutzgitter
- 2 Schrauben M5 (4 Stück)

## 2.2 Hitzeschutzkit

### Optionales Hitzeschutzkit

Rohre oder Behälter mit heißen Füllgütern führen durch Hitzeabstrahlung zu hohen Temperaturen am Sensor.

Zum Schutz vor Strahlungshitze kann an der Klemmvorrichtung optional ein Hitzeschutzkit mit mehreren Dämmplatten verwendet werden.

Das Hitzeschutzkit schützt den Sensor zuverlässig vor Hitze bis zu einer Oberflächentemperatur des Rohres von 100 °C (212 °F).

Für die Sensorseite muss dazu eine spezielle Klammer verwendet werden. Deshalb muss das Hitzeschutzkit bereits bei der Bestellung berücksichtigt werden. Eine nachträgliche Montage ist nicht möglich.

→ Montieren Sie das Hitzeschutzkit gemäß folgender Abbildungen:



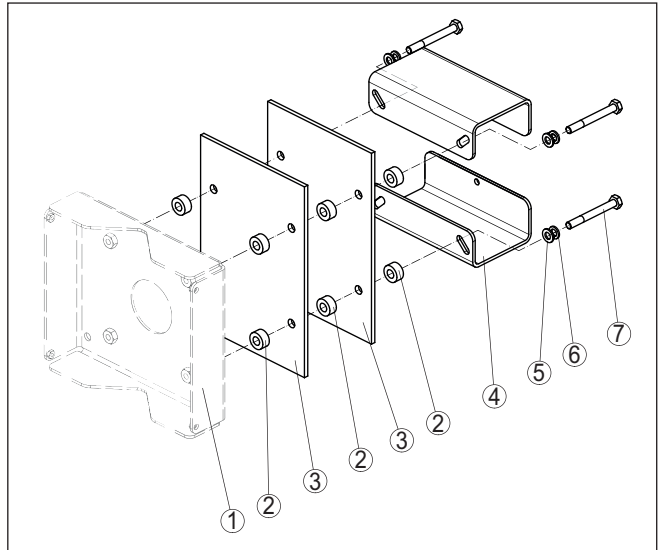


Abb. 7: Montage der Hitzeschutzplatten

- 1 Klammer, Sensorseite (MINITRAC)
- 2 Kunststoffscheibe M10 (12 Stück)
- 3 Kunststoffplatte 305 x 305 (2 Stück)
- 4 Klammer, U-Form (2 Stück)
- 5 Unterlegscheibe M10 (4 Stück)
- 6 Federring M10 (4 Stück)
- 7 Schraube M10 x 90 (4 Stück)

### 3 Montage mit Strahlenschutzbehälter VEGASOURCE 81, 82, 83

#### 3.1 Klemmvorrichtung

##### Betriebsanleitung

Beachten Sie die Betriebsanleitungen des zugehörigen Sensors MINITRAC und des Strahlenschutzbehälters.

##### Klemmvorrichtung für waagerechte Montage

Beachten Sie folgende Montagehinweise:

- Montieren Sie zuerst die Klemmvorrichtung, dann erst den Sensor und den Strahlenschutzbehälter
- Der Pfeilausschnitt in der Klammer (Strahlenschutzbehälterseite) und die Transportöse des Strahlenschutzbehälters müssen nach der Montage in dieselbe Richtung weisen (A)
- Achten Sie darauf, dass die beiden Klammern (5 und 8) der Klemmvorrichtung parallel zueinander stehen. Messen Sie dazu die seitlichen Abstände der Klammern zueinander
- Um Verletzungen zu vermeiden, kürzen Sie die Gewindestangen (1) der Klemmvorrichtung nach der Montage auf eine passende Länge

##### Waagerechte Sensormontage

Montieren Sie die Klemmvorrichtung gemäß der folgenden Montagezeichnung:

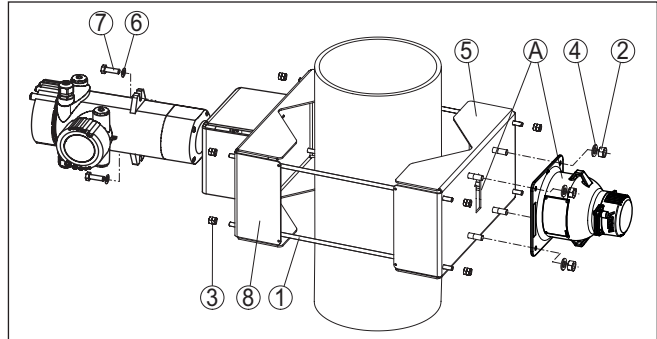


Abb. 8: Klemmvorrichtung mit waagrecht montiertem Sensor

- 1 Gewindestange M10 x 620 mm (M10 x 24.41 in), (4 Stück)
- 2 Sechskantmutter M16 (4 Stück)
- 3 Sechskantmutter M10 (16 Stück)
- 4 Unterlegscheibe für M16 (4 Stück)
- 5 Klammer, Strahlenschutzbehälterseite (1 Stück)
- 6 Unterlegscheibe für M10 (8 Stück)
- 7 Sechskantschraube M8 (2 Stück)
- 8 Klammer, Sensorseite (MINITRAC), (1 Stück)
- A Pfeilausschnitt der Klammer und die Ringschraube weisen in dieselbe Richtung

1. Achten Sie darauf, dass die beiden Klammern der Klemmvorrichtung parallel zueinander stehen. Messen Sie dazu die seitlichen Abstände der Klammern zueinander.

2. Ziehen Sie die Muttern der Gewindestange gleichmäßig fest. Berücksichtigen Sie dabei den Rohrdurchmesser und die Festigkeit des Rohrmaterials. Vermeiden Sie eine Verformung des Rohres durch zu festes Anziehen der Klemmvorrichtung.  
Wenn Sie den Eindruck haben, dass das Rohr das Gewicht von Klemmvorrichtung, Sensor und Strahlenschutzbehälter auf Dauer nicht tragen kann, müssen Sie eine geeignete Abstützung unter der Klemmvorrichtung anbringen.
3. Kürzen Sie die Gewindestangen nach der Montage, um Verletzungen zu vermeiden.

### **Schutzgitter anbringen**

Falls Lücken oder Zwischenräume bleiben, machen Sie mit Abschränkungen und Schutzgittern ein Hineingreifen in den gefährdeten Bereich unmöglich. Solche Bereiche müssen entsprechend gekennzeichnet werden.

Bringen Sie an der Klemmvorrichtung auf beiden Seiten ein Schutzgitter an. Eine Blechverkleidung oder eine entsprechend geformte Kunststoffplatte sind ebenso möglich.

An der Klemmvorrichtung sind dazu entsprechende Bohrungen für Schrauben der Größe M5 vorgesehen.

Montieren Sie die Schutzgitter gemäß der folgenden Montagezeichnung:

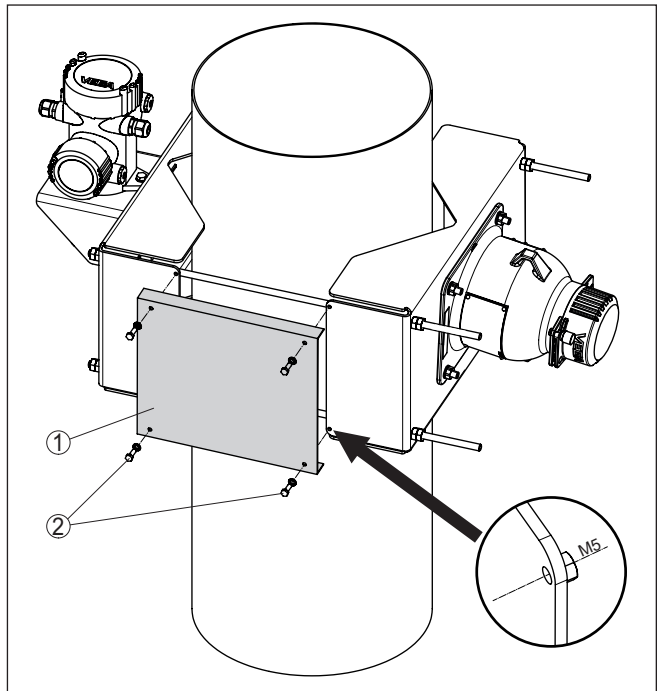


Abb. 9: An beiden Seiten der Klemmvorrichtung Schutzgitter anbringen

- 1 Schutzgitter
- 2 Schrauben M5 (4 Stück)

### 3.2 Hitzeschutzkit

#### Optionales Hitzeschutzkit

Rohre oder Behälter mit heißen Füllgütern führen durch Hitzestrahlung zu hohen Temperaturen am Sensor.

Zum Schutz vor Strahlungshitze kann an der Klemmvorrichtung optional ein Hitzeschutzkit mit mehreren Dämmplatten verwendet werden.

Das Hitzeschutzkit schützt den Sensor zuverlässig vor Hitze bis zu einer Oberflächentemperatur des Rohres von 100 °C (212 °F).

Für die Sensorseite muss dazu eine spezielle Klammer verwendet werden. Deshalb muss das Hitzeschutzkit bereits bei der Bestellung berücksichtigt werden. Eine nachträgliche Montage ist nicht möglich.

→ Montieren Sie das Hitzeschutzkit gemäß folgender Abbildungen:

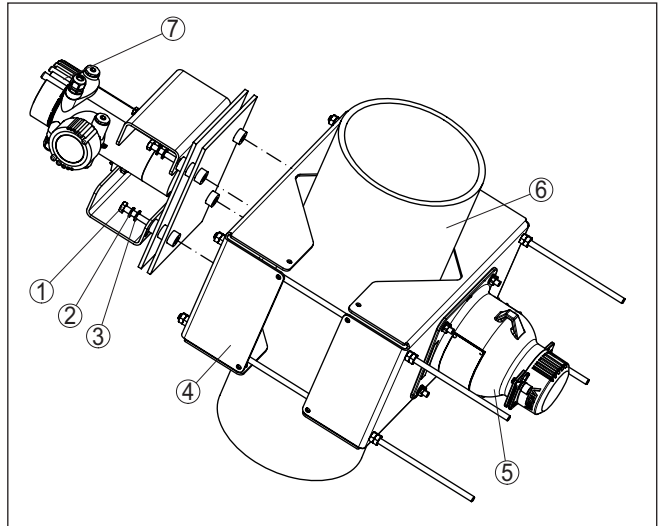


Abb. 10: Klemmvorrichtung mit Hitzeschutzkit

- 1 Schraube M10 x 90 (4 Stück)
- 2 Federring M10 (4 Stück)
- 3 Unterlegscheibe M10 (4 Stück)
- 4 Klammer, Sensorseite (MINITRAC)
- 5 Strahlenschutzbehälter
- 6 Rohr
- 7 Füllstandsensor MINITRAC

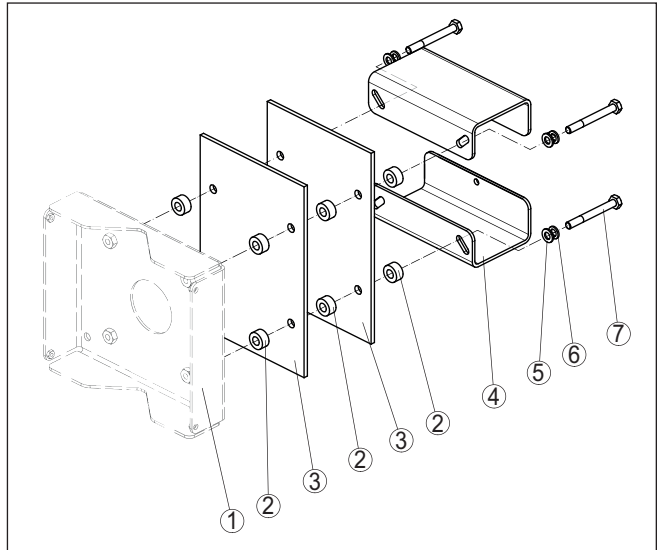


Abb. 11: Montage der Hitzeschutzplatten

- 1 Klammer, Sensorseite (MINITRAC)
- 2 Kunststoffscheibe M10 (12 Stück)
- 3 Kunststoffplatte 305 x 305 (2 Stück)
- 4 Klammer, U-Form (2 Stück)
- 5 Unterlegscheibe M10 (4 Stück)
- 6 Federring M10 (4 Stück)
- 7 Schraube M10 x 90 (4 Stück)

## 4 Anhang

### 4.1 Technische Daten

#### Allgemeine Daten

---

Beachten Sie die Angaben in der Betriebsanleitung des jeweils eingebauten Füllstandsensors MINITRAC und des Strahlenschutzbehälters

Werkstoff 316L entspricht 1.4404 oder 1.4435

Werkstoffe

- Klemmvorrichtung 316L
- Gewindestangen 316L

Gewicht (ohne Sensor und Strahlenschutzbehälter) 21 kg (46.3 lbs)

Anzugsmomente

- Schrauben, Sensorbefestigung (M8) 15 Nm (11.06 lbf ft)
- Muttern (M16) 20 Nm (14.75 lbf ft)
- Gewindestangen (M10) Abhängig vom Rohrwerkstoff

## 4.2 Maße

### 4.2.1 Maße mit Strahlenschutzbehälter VEGASOURCE 31, 35

#### KV 31, waagerechte Sensormontage

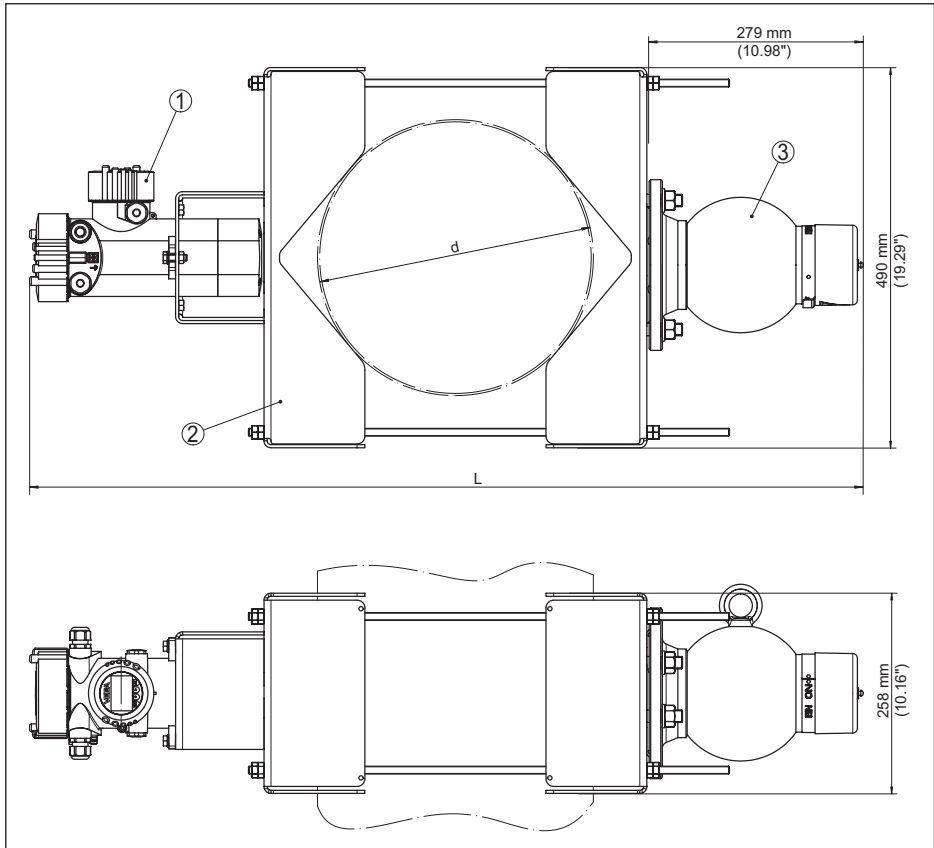


Abb. 12: Klemmvorrichtung mit waagrecht montiertem Sensor (mit VEGASOURCE 31, 35)

- 1 Füllstandsensor MINITRAC
- 2 Klemmvorrichtung KV 31
- 3 Strahlenschutzbehälter
- L Gesamtlänge der Messeinrichtung (siehe folgende Tabelle)
- d Rohrdurchmesser (siehe folgende Tabelle)

| Rohr DN (in)      | Rohrdurchmesser (d)   | Gesamtlänge (L)    |
|-------------------|-----------------------|--------------------|
| DN 200 mm (8 in)  | ø 219,1 mm (8.63 in)  | 896 mm (35.28 in)  |
| DN 250 mm (10 in) | ø 273 mm (10.75 in)   | 967 mm (38.07 in)  |
| DN 300 mm (12 in) | ø 323,8 mm (12.75 in) | 1033 mm (40.67 in) |
| DN 350 mm (14 in) | ø 355,6 mm (14 in)    | 1075 mm (42.32 in) |



| Rohr DN (in)      | Rohrdurchmesser (d) | Gesamtlänge (L)    |
|-------------------|---------------------|--------------------|
| DN 400 mm (16 in) | ø 406,4 mm (16 in)  | 1141 mm (44.92 in) |

**KV 31, waagerechte Sensormontage mit Hitzeschutzkit**

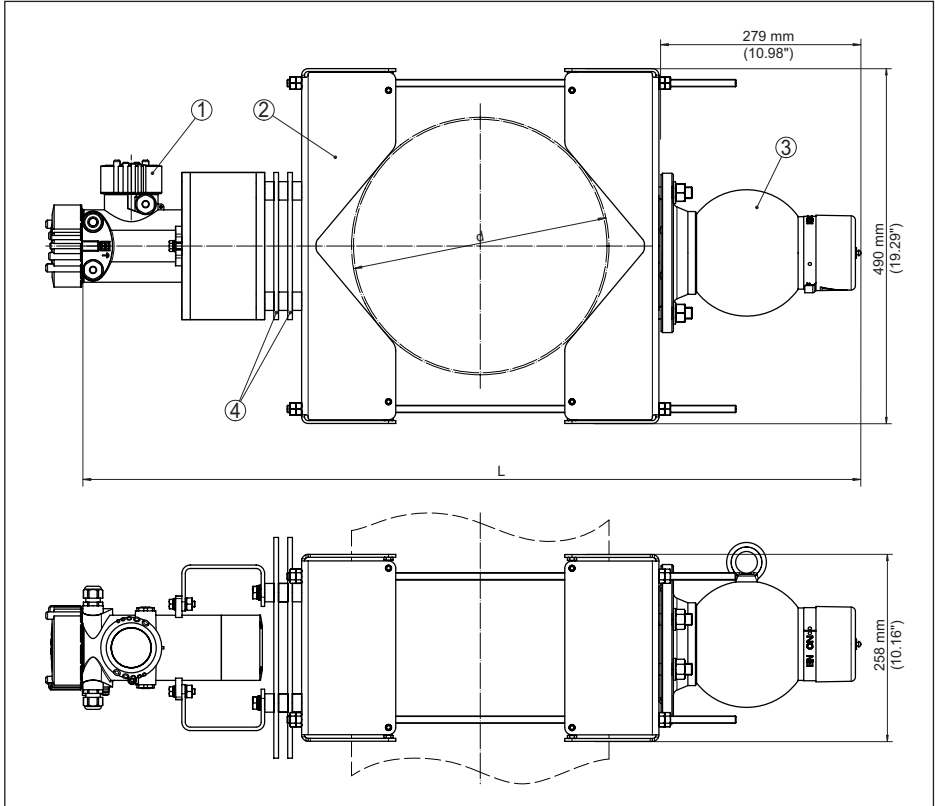


Abb. 13: Klemmvorrichtung mit waagrecht montiertem Sensor und Hitzeschutzkit (mit VEGASOURCE 31, 35)

- 1 Füllstandsensor MINITRAC
- 2 Klemmvorrichtung KV 31
- 3 Strahlenschutzbehälter
- 4 Hitzeschutzkit
- L Gesamtlänge der Messeinrichtung (siehe folgende Tabelle)
- d Rohrdurchmesser (siehe folgende Tabelle)

| Rohr DN (in)      | Rohrdurchmesser (d)   | Gesamtlänge (L)   |
|-------------------|-----------------------|-------------------|
| DN 200 mm (8 in)  | ø 219,1 mm (8.63 in)  | 948 mm (37.7 in)  |
| DN 250 mm (10 in) | ø 273 mm (10.75 in)   | 1018 mm (40.1 in) |
| DN 300 mm (12 in) | ø 323,8 mm (12.75 in) | 1084 mm (42.7 in) |
| DN 350 mm (14 in) | ø 355,6 mm (14 in)    | 1126 mm (44.3 in) |

41407-DE-221017

| Rohr DN (in)      | Rohrdurchmesser (d) | Gesamtlänge (L)   |
|-------------------|---------------------|-------------------|
| DN 400 mm (16 in) | ø 406,4 mm (16 in)  | 1192 mm (46.9 in) |

#### 4.2.2 Maße mit Strahlenschutzbehälter VEGASOURCE 81, 82, 83



**Hinweis:**

Berücksichtigen Sie bei der Längenberechnung auch optionale Anbauteile wie die pneumatische Umschaltung, Kühlvorrichtungen etc.

Je nach Ausführung des Strahlenschutzbehälters verlängert sich das Maß "L".

Maßangaben zu den Ausführungen finden Sie in der Betriebsanleitung des Strahlenschutzbehälters.

**KV 31, waagerechte Sensormontage**

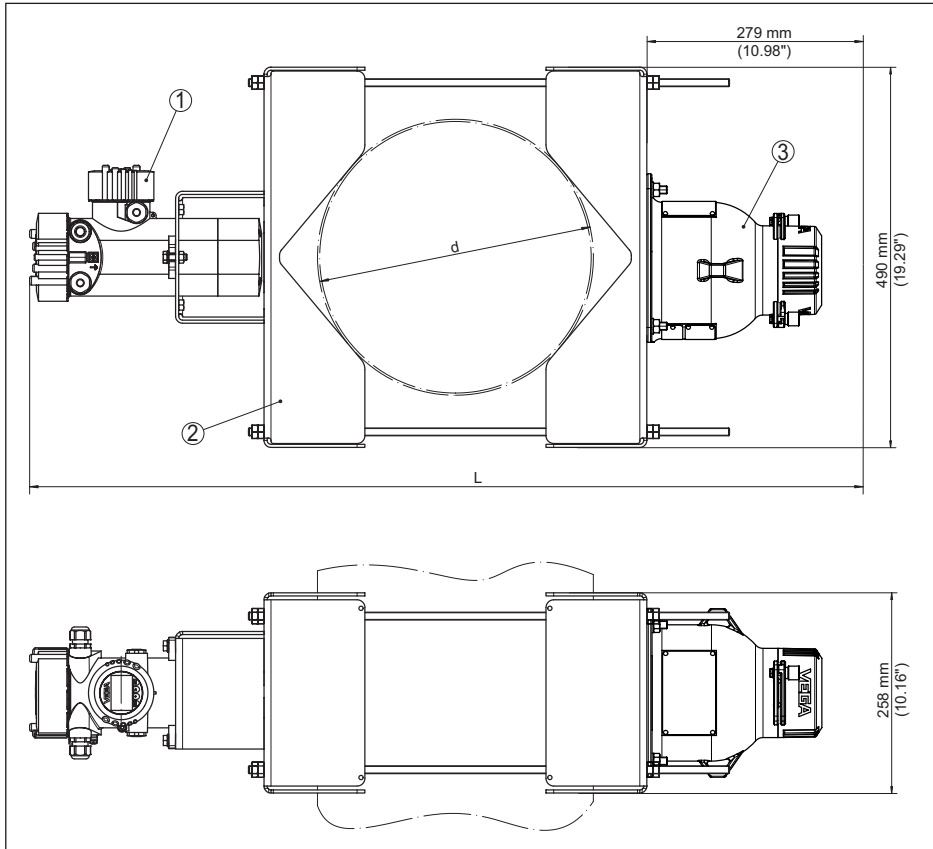


Abb. 14: Klemmvorrichtung mit waagrecht montiertem Sensor (mit VEGASOURCE 81, 82, 83)

- 1 Füllstandsensor MINITRAC
- 2 Klemmvorrichtung KV 31
- 3 Strahlenschutzbehälter
- L Gesamtlänge der Messeinrichtung (siehe folgende Tabelle)
- d Rohrdurchmesser (siehe folgende Tabelle)

| Rohr DN (in)      | Rohrdurchmesser (d)   | Gesamtlänge (L)    |
|-------------------|-----------------------|--------------------|
| DN 200 mm (8 in)  | ø 219,1 mm (8.63 in)  | 841 mm (33.11 in)  |
| DN 250 mm (10 in) | ø 273 mm (10.75 in)   | 912 mm (35.95 in)  |
| DN 300 mm (12 in) | ø 323,8 mm (12.75 in) | 978 mm (38.50 in)  |
| DN 350 mm (14 in) | ø 355,6 mm (14 in)    | 1020 mm (40.16 in) |
| DN 400 mm (16 in) | ø 406,4 mm (16 in)    | 1086 mm (42.76 in) |

41407-DE-221017

## KV 31, waagerechte Sensormontage mit Hitzeschutzkit

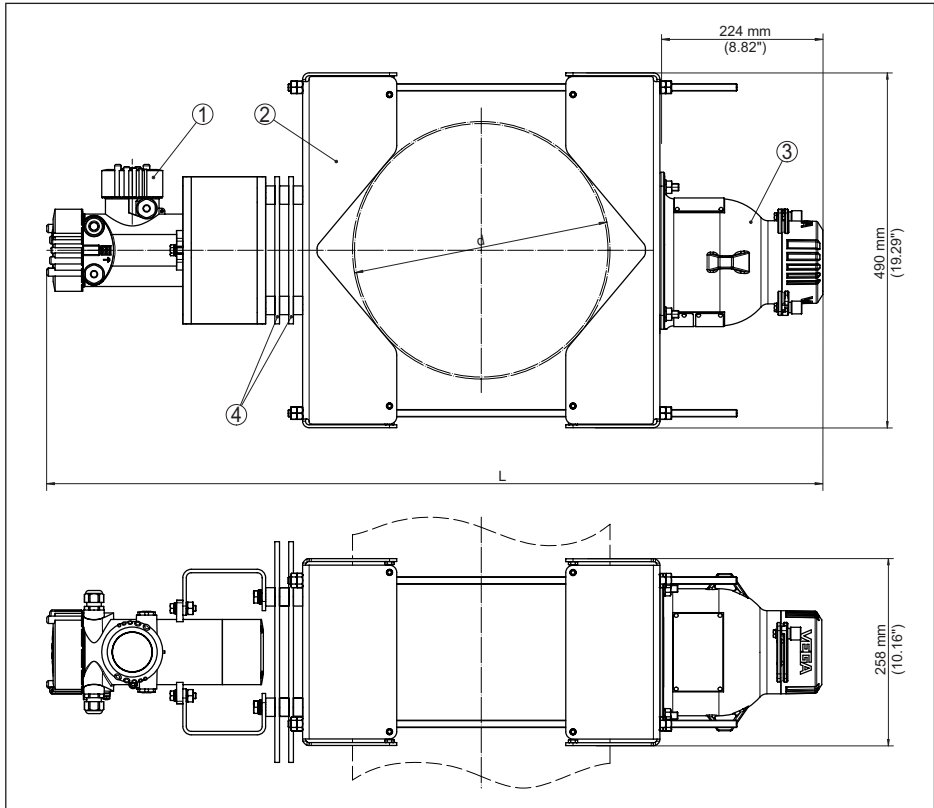


Abb. 15: Klemmvorrichtung mit waagrecht montiertem Sensor und Hitzeschutzkit (mit VEGASOURCE 81, 82, 83)

- 1 Füllstandsensor MINITRAC
- 2 Klemmvorrichtung KV 31
- 3 Strahlenschutzbehälter
- 4 Hitzeschutzkit
- L Gesamtlänge der Messeinrichtung (siehe folgende Tabelle)
- d Rohrdurchmesser (siehe folgende Tabelle)

| Rohr DN (in)      | Rohrdurchmesser (d)   | Gesamtlänge (L)    |
|-------------------|-----------------------|--------------------|
| DN 200 mm (8 in)  | ø 219,1 mm (8.63 in)  | 893 mm (25.16 in)  |
| DN 250 mm (10 in) | ø 273 mm (10.75 in)   | 963 mm (37.91 in)  |
| DN 300 mm (12 in) | ø 323,8 mm (12.75 in) | 1029 mm (40.51 in) |
| DN 350 mm (14 in) | ø 355,6 mm (14 in)    | 1071 mm (42.17 in) |
| DN 400 mm (16 in) | ø 406,4 mm (16 in)    | 1137 mm (44.76 in) |

### 4.3 Gewerbliche Schutzrechte

VEGA product lines are global protected by industrial property rights. Further information see [www.vega.com](http://www.vega.com).

VEGA Produktfamilien sind weltweit geschützt durch gewerbliche Schutzrechte.

Nähere Informationen unter [www.vega.com](http://www.vega.com).

Les lignes de produits VEGA sont globalement protégées par des droits de propriété intellectuelle. Pour plus d'informations, on pourra se référer au site [www.vega.com](http://www.vega.com).

VEGA lineas de productos están protegidas por los derechos en el campo de la propiedad industrial. Para mayor información revise la pagina web [www.vega.com](http://www.vega.com).

Линии продукции фирмы ВЕГА защищаются по всему миру правами на интеллектуальную собственность. Дальнейшую информацию смотрите на сайте [www.vega.com](http://www.vega.com).

VEGA系列产品在全球享有知识产权保护。

进一步信息请参见网站[www.vega.com](http://www.vega.com)。

### 4.4 Warenzeichen

Alle verwendeten Marken sowie Handels- und Firmennamen sind Eigentum ihrer rechtmäßigen Eigentümer/Urheber.

A large grid of graph paper for taking notes, consisting of 20 columns and 30 rows of small squares.

41407-DE-221017

A large grid of graph paper for taking notes, consisting of 20 columns and 30 rows of small squares.

41407-DE-221017

Druckdatum:

# VEGA

Die Angaben über Lieferumfang, Anwendung, Einsatz und Betriebsbedingungen der Sensoren und Auswertsysteme entsprechen den zum Zeitpunkt der Drucklegung vorhandenen Kenntnissen.  
Änderungen vorbehalten

© VEGA Grieshaber KG, Schiltach/Germany 2022



41407-DE-221017

VEGA Grieshaber KG  
Am Hohenstein 113  
77761 Schiltach  
Deutschland

Telefon +49 7836 50-0  
E-Mail: [info.de@vega.com](mailto:info.de@vega.com)  
[www.vega.com](http://www.vega.com)