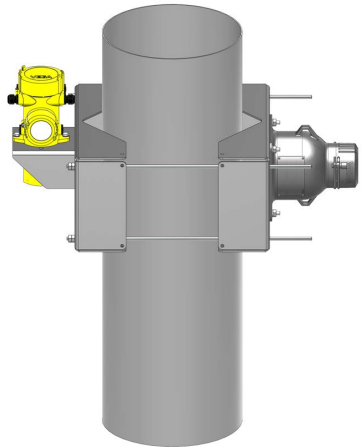


Instrukcja dodatkowa

Uchwyt zaciskowy KV 31

Do rur o średnicy \varnothing 200 ... 420 mm

Pionowy montaż detektora



Document ID: 41406



VEGA

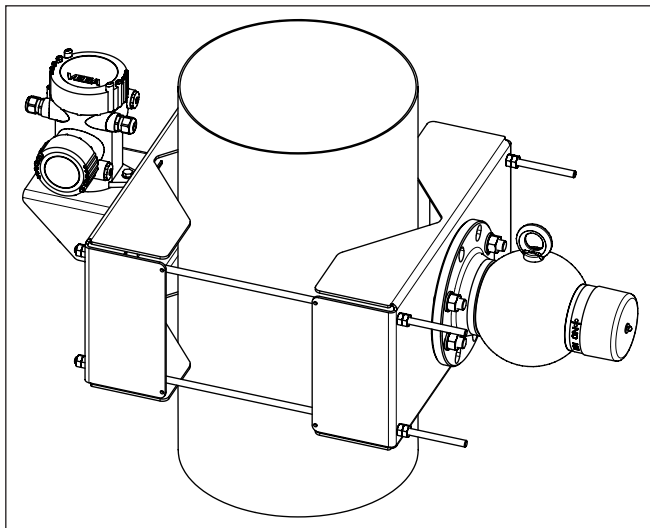
Spis treści

1	Opis produktu	3
1.1	Z pojemnikiem chroniącym przed promieniowaniem VEGASOURCE 31, 35	3
1.2	Z pojemnikiem chroniącym przed promieniowaniem VEGASOURCE 81, 82, 83	4
1.3	Wysokie temperatury	5
2	Montaż z pojemnikiem chroniącym przed promieniowaniem VEGASOURCE 31, 35.....	6
3	Montaż z pojemnikiem chroniącym przed promieniowaniem VEGASOURCE 81, 82, 83....	9
4	Załączniki.....	12
4.1	Dane techniczne	12
4.2	Wymiary	13
4.3	Prawa własności przemysłowej	17
4.4	Znak towarowy	17

1 Opis produktu

1.1 Z pojemnikiem chroniącym przed promieniowaniem VEGASOURCE 31, 35

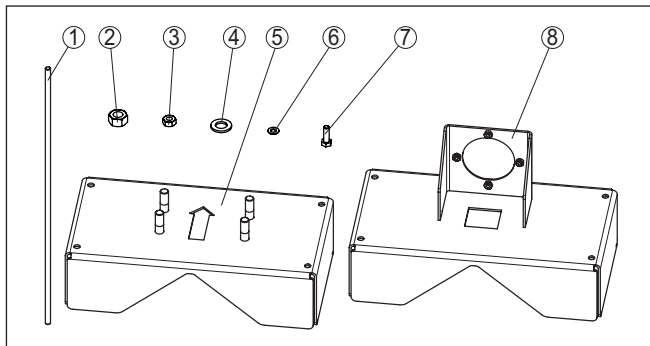
KV 31 jest uchwytem zaciskowym dla radiometrycznego systemu pomiarowego MINITRAC. On jest przystosowany do prostopadłego prześwietlania rur.



Rys. 1: Uchwyt zaciskowy z pionowo zamontowanym detektorem

Zakres dostawy

Niżej wymienione części należą do zakresu dostawy KV 31.



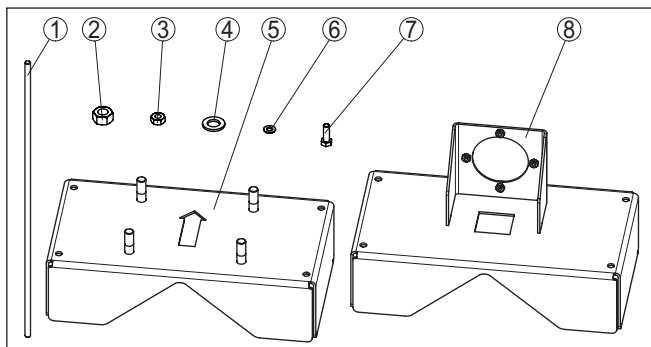
Rys. 2: Uchwyt zaciskowy do prostopadle prześwietlanych rur KV 31, pionowy montaż detektora

- 1 Pręt gwintowany M10 x 620 mm (M10 x 24.41 in), (4 sztuki)
- 2 Nakrętka sześciokątna M16 (4 sztuki)
- 3 Nakrętka sześciokątna M10 (16 sztuk)
- 4 Podkładka do M16 (4 sztuki)
- 5 Zacisk, po stronie pojemnika chroniącego przed promieniowaniem (1 sztuka)
- 6 Podkładka do M10 (8 sztuk)
- 7 Śruba z łbem sześciokątnym M8 (2 sztuki)
- 8 Zacisk, strona detektora (MINITRAC), (1 sztuka)

1.2 Z pojemnikiem chroniącym przed promieniowaniem VEGASOURCE 81, 82, 83

KV 31 jest uchwytem zaciskowym dla radiometrycznego systemu pomiarowego MINITRAC. On jest przystosowany do prostopadłego prześwietlania rur.

Niżej wymienione części należą do zakresu dostawy KV 31.



Rys. 3: Uchwyt zaciskowy do prostopadłe prześwietlanych rur KV 31, pionowy montaż detektora

- 1 Pręt gwintowany M10 x 620 mm (M10 x 24.41 in), (4 sztuki)
- 2 Nakrętka sześciokątna M16 (4 sztuki)
- 3 Nakrętka sześciokątna M10 (16 sztuk)
- 4 Podkładka do M16 (4 sztuki)
- 5 Zacisk, po stronie pojemnika chroniącego przed promieniowaniem (1 sztuka)
- 6 Podkładka do M10 (8 sztuk)
- 7 Śruba z łbem sześciokątnym M8 (2 sztuki)
- 8 Zacisk, strona detektora (MINITRAC), (1 sztuka)

1.3 Wysokie temperatury

Do ochrony detektora przed wysoką temperaturą wywołaną bezpośrednim nasłonecznieniem można opcjonalnie wyposażyć uchwyt zaciskowy w pasywną ochronę przed nasłonecznieniem.

Sprawdź okoliczności (temperatura powierzchni i otoczenia) na miejscu.

W razie wystąpienia wątpliwości należy skontaktować się z naszymi specjalistami.

2 Montaż z pojemnikiem chroniącym przed promieniowaniem VEGASOURCE 31, 35

Instrukcja obsługi

Przestrzegać instrukcji obsługi detektora MINITRAC i pojemnika chroniącego przed promieniowaniem.

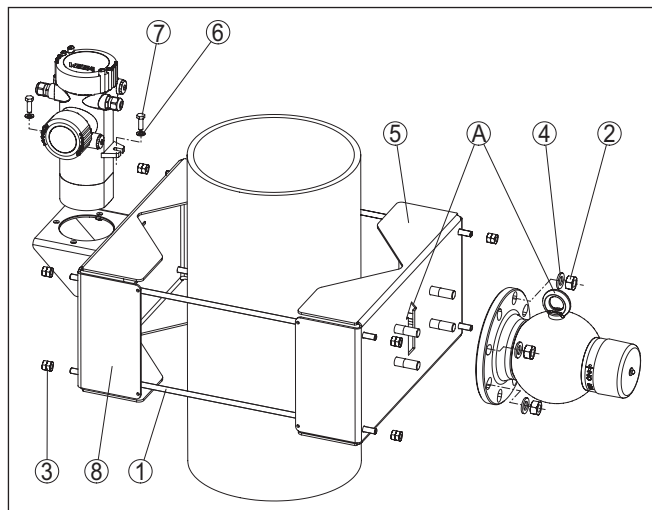
Uchwyt zaciskowy do montażu pionowego

Przestrzegać następujących wskazówek montażowych:

- Najpierw należy zamontować uchwyt zaciskowy, potem dopiero detektor i pojemnik chroniący przed promieniowaniem
- Wycięcie strzałki w zacisku (strona pojemnika chroniącego przed promieniowaniem) i oczko dla haka dźwigu na pojemniku chroniącym przed promieniowaniem muszą być po montażu skierowane w tą samą stronę (A)
- Zwrócić uwagę, żeby obydwa zaciski (5 i 8) uchwytu zaciskowego były ustawione równolegle względem siebie. Zmierzyć odstęp między zaciskami
- W celu uniknięcia skałeczeń, skrócić wrzeciona (1) uchwytu zaciskowego po montażu na odpowiednią długość

Pionowy montaż detektora

Zamontować uchwyt zaciskowy zgodnie z poniższym rysunkiem montażowym:



Rys. 4: Uchwyt zaciskowy z pionowo zamontowanym detektorem

- 1 Pręt gwintowany M10 x 620 mm (M10 x 24.41 in), (4 sztuki)
- 2 Nakrętka sześciokątna M16 (4 sztuki)
- 3 Nakrętka sześciokątna M10 (16 sztuk)
- 4 Podkładka do M16 (4 sztuki)
- 5 Zacisk, po stronie pojemnika chroniącego przed promieniowaniem (1 sztuka)
- 6 Podkładka do M10 (8 sztuk)
- 7 Śruba z łbem sześciokątnym M8 (2 sztuki)
- 8 Zacisk, strona detektora (MINITRAC), (1 sztuka)
- A Wycięcie strzałki w zacisku i śruba z oczkiem są skierowane w tą samą stronę

1. Zwrócić uwagę, żeby obydwie zaciski uchwytu zaciskowego były ustawione równolegle względem siebie. Zmierzyć boczne odstępny między zaciskami.
2. Równomiernie dokręcić nakrętki na pręcie gwintowanym. Przy tym uwzględnić średnicę rury i wytrzymałość materiału rury. Przy tym należy uniknąć deformacji rury w wyniku zbyt mocnego dokręcenia uchwytu zaciskowego.
W razie stwierdzenia, że rura nie jest w stanie trwale utrzymać masy uchwytu zaciskowego, detektora i pojemnika chroniącego przed promieniowaniem, wtedy należy przymocować stosowne podparcie uchwytu zaciskowego.
3. Skrócić wrzeczona gwintowane po montażu, w celu uniknięcia skaleczeń.

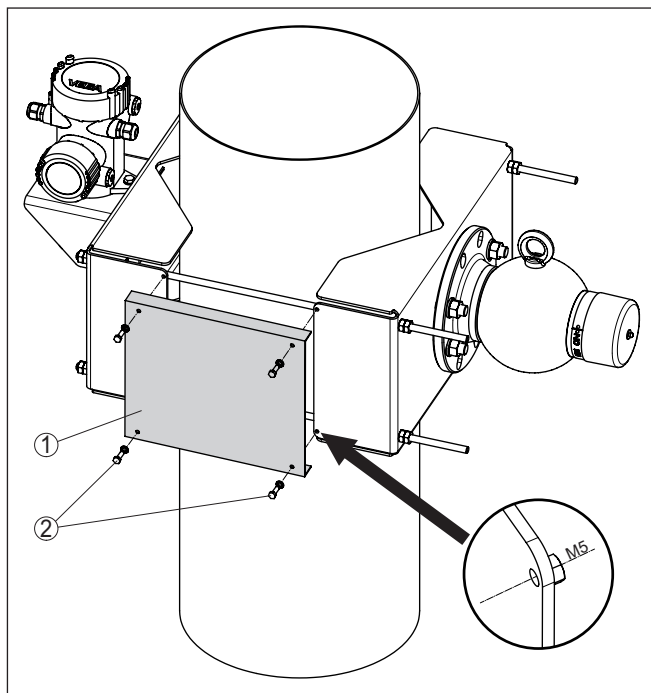
Przymocowanie kraty ochronnej

Jeżeli pozostają szczeliny lub wolne przestrzenie, to należy wykonać ogrodzenia i kraty ochronne uniemożliwiające wkładanie rąk do obszaru zagrożenia. Takie obszary muszą być odpowiednio oznakowane.

Po obu stronach uchwytu zaciskowego przymocować kraty ochronne. obudowa blaszana lub odpowiednio ukształtowana płyta z tworzywa sztucznego jest również możliwa.

Uchwyt zaciskowy posiada odpowiednie otwory pod śruby rozmiar M5.

Zamontować kraty ochronne zgodnie z poniższym rysunkiem montażowym:



Rys. 5: Po obu stronach uchwyty zaciskowego przymocować kraty ochronne

- 1 Krata ochronna
- 2 Śruby M5 (4 sztuki)

3 Montaż z pojemnikiem chroniącym przed promieniowaniem VEGASOURCE 81, 82, 83

Instrukcja obsługi

Przestrzegać instrukcji obsługi detektora MINITRAC i pojemnika chroniącego przed promieniowaniem.

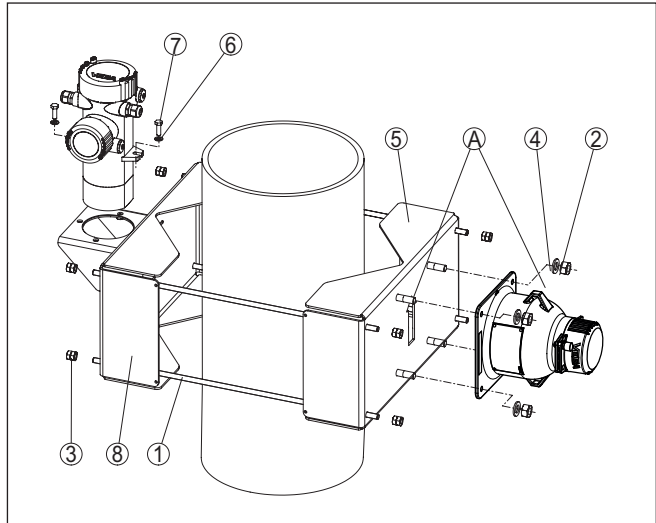
Uchwyt zaciskowy do montażu pionowego

Przestrzegać następujących wskazówek montażowych:

- Najpierw należy zamontować uchwyt zaciskowy, potem dopiero detektor i pojemnik chroniący przed promieniowaniem
- Wycięcie strzałki w zacisku (strona pojemnika chroniącego przed promieniowaniem) i oczko dla haka dźwigu na pojemniku chroniącym przed promieniowaniem muszą być po montażu skierowane w tą samą stronę (A)
- Zwrócić uwagę, żeby obydwa zaciski (5 i 8) uchwyty zaciskowego były ustawione równolegle względem siebie. Zmierzyć odstęp między zaciskami
- W celu uniknięcia skaleczeń, skrócić wrzeciona (1) uchwyty zaciskowego po montażu na odpowiednią długość

Pionowy montaż detektora

Zamontować uchwyt zaciskowy zgodnie z poniższym rysunkiem montażowym:



Rys. 6: Uchwyt zaciskowy z pionowo zamontowanym detektorem

- 1 Pręt gwintowany M10 x 620 mm (M10 x 24.41 in), (4 sztuki)
- 2 Nakrętka sześciokątna M16 (4 sztuki)
- 3 Nakrętka sześciokątna M10 (16 sztuk)
- 4 Podkładka do M16 (4 sztuki)
- 5 Zacisk, po stronie pojemnika chroniącego przed promieniowaniem (1 sztuka)
- 6 Podkładka do M10 (8 sztuk)
- 7 Śruba z łbem sześciokątnym M8 (2 sztuki)
- 8 Zacisk, strona detektora (MINITRAC), (1 sztuka)
- A Wycięcie strzałki w zacisku i śruba z oczkiem są skierowane w tą samą stronę

1. Zwrócić uwagę, żeby obydwie zaciski uchwytu zaciskowego były ustawione równolegle względem siebie. Zmierzyć boczne odstępny między zaciskami.
2. Równomiernie dokręcić nakrętki na pręcie gwintowanym. Przy tym uwzględnić średnicę rury i wytrzymałość materiału rury. Przy tym należy unikać deformacji rury w wyniku zbyt mocnego dokręcenia uchwytu zaciskowego.

W razie stwierdzenia, żeby rura nie jest w stanie trwale utrzymać masy uchwytu zaciskowego, detektora i pojemnika chroniącego przed promieniowaniem, wtedy należy przymocować stosowne podparcie uchwytu zaciskowego.

3. Skrócić wrzeczona gwintowane po montażu, w celu uniknięcia skaleczeń.

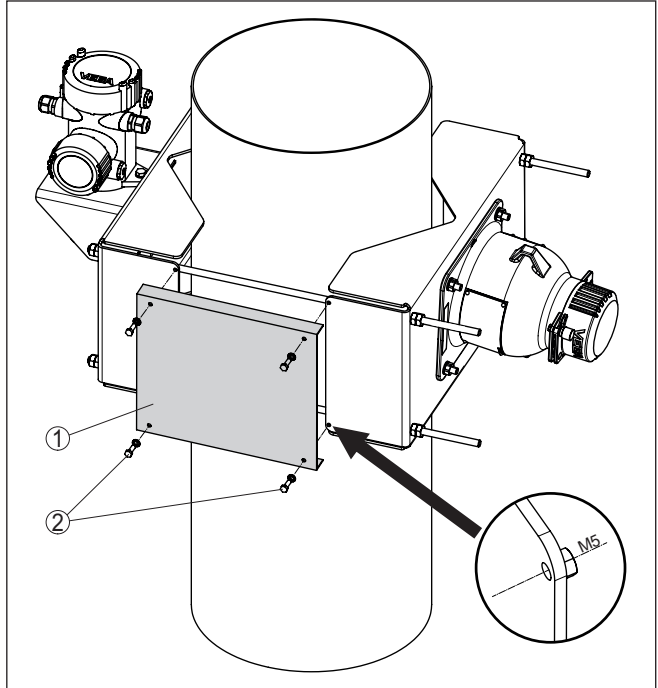
Przymocowanie kraty ochronnej

Jeżeli pozostają szczeliny lub wolne przestrzenie, to należy wykonać ogrodzenia i kraty ochronne uniemożliwiające wkładanie rąk do obszaru zagrożenia. Takie obszary muszą być odpowiednio oznakowane.

Po obu stronach uchwytu zaciskowego przymocować kraty ochronne. obudowa blaszana lub odpowiednio ukształtowana płyta z tworzywa sztucznego jest również możliwa.

Uchwyt zaciskowy posiada odpowiednie otwory pod śruby rozmiar M5.

Zamontować kraty ochronne zgodnie z poniższym rysunkiem montażowym:



Rys. 7: Po obu stronach uchwytu zaciskowego przymocować kraty ochronne

- 1 Krata ochronna
- 2 Śruby M5 (4 sztuki)

4 Załączniki

4.1 Dane techniczne

Dane ogólne

Przestrzegać danych w instrukcji obsługi zainstalowanego detektora stanu napełnienia MINITRAC i pojemnika chroniącego przed promieniowaniem

Materiał 316L odpowiada 1.4404 lub 1.4435

Materiały

- Uchwyt zaciskowy 316L
- Wrzeciona gwintowane 316L

Masa (bez detektora i pojemnika chroniącego przed promieniowaniem) 21 kg (46.3 lbs)

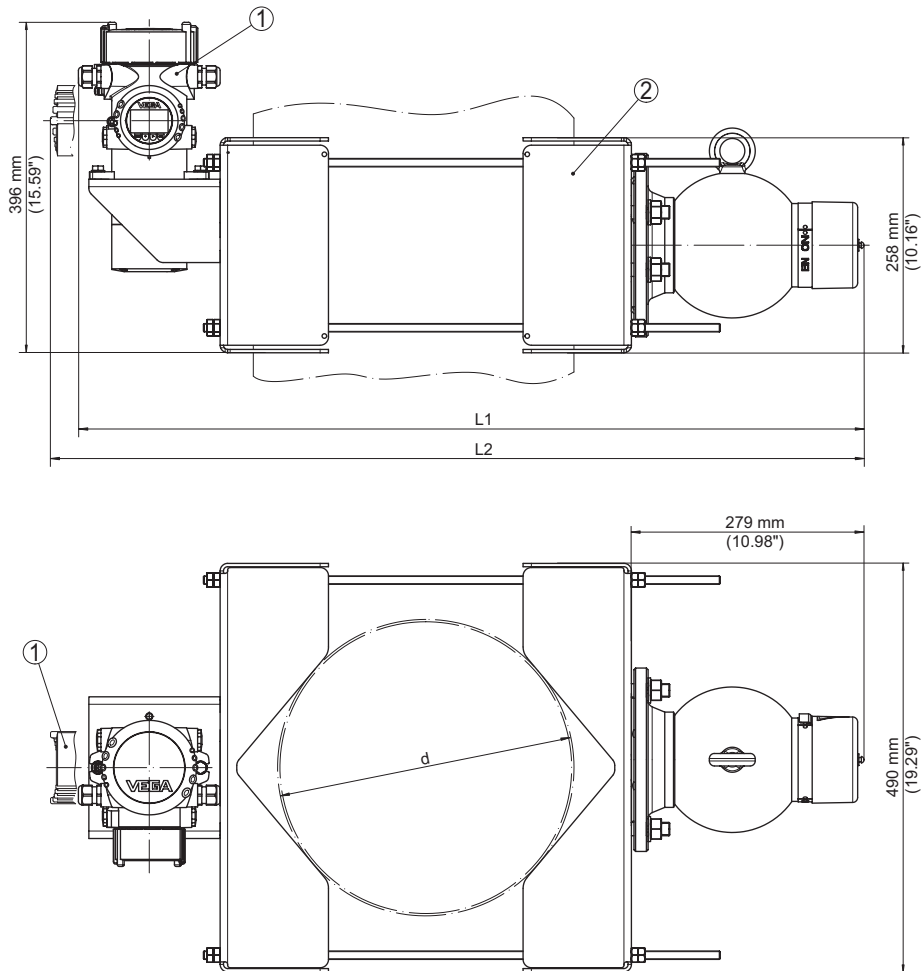
Momenty dokręcenia

- Śruby, mocowanie detektora (M8) 15 Nm (11.06 lbf ft)
- Nakrętki (M16) 20 Nm (14.75 lbf ft)
- Wrzeciona gwintowane (M10) W zależności od materiału rury

4.2 Wymiary

4.2.1 Wymiary z pojemnikiem chroniącym przed promieniowaniem VEGASOURCE 31, 35

KV 31, pionowy montaż detektora



Rys. 8: Uchwyt zaciskowy z pionowo zamontowanym detektorem (z VEGASOURCE 31, 35)

- 1 Przyrząd do pomiaru poziomu napełnienia MINITRAC
- 2 Uchwyt zaciskowy KV 31
- 3 Pojemnik chroniący przed promieniowaniem
- L1 Długość całkowita układu pomiarowego (patrz następująca tabela)
- L2 Długość całkowita układu pomiarowego, obrócona o 90° (patrz następująca tabela)
- d Średnica rury (patrz poniższa tabela)

Rura DN (wewn.)	Średnica rury (d)	Długość całkowita (L1)	Długość całkowita (L2)
DN 200 mm (8 in)	ø 219,1 mm (8.63 in)	764 mm (30.08 in)	798 mm (31.42 in)
DN 250 mm (10 in)	ø 273 mm (10.75 in)	835 mm (32.87 in)	868 mm (34.17 in)
DN 300 mm (12 in)	ø 323,8 mm (12.75 in)	901 mm (35.47 in)	935 mm (36.81 in)
DN 350 mm (14 in)	ø 355,6 mm (14 in)	943 mm (37.13 in)	976 mm (38.43 in)
DN 400 mm (16 in)	ø 406,4 mm (16 in)	1009 mm (39.72 in)	1042 mm (41.02 in)

4.2.2 Wymiary z pojemnikiem chroniącym przed promieniowaniem VE-GASOURCE 81, 82, 83



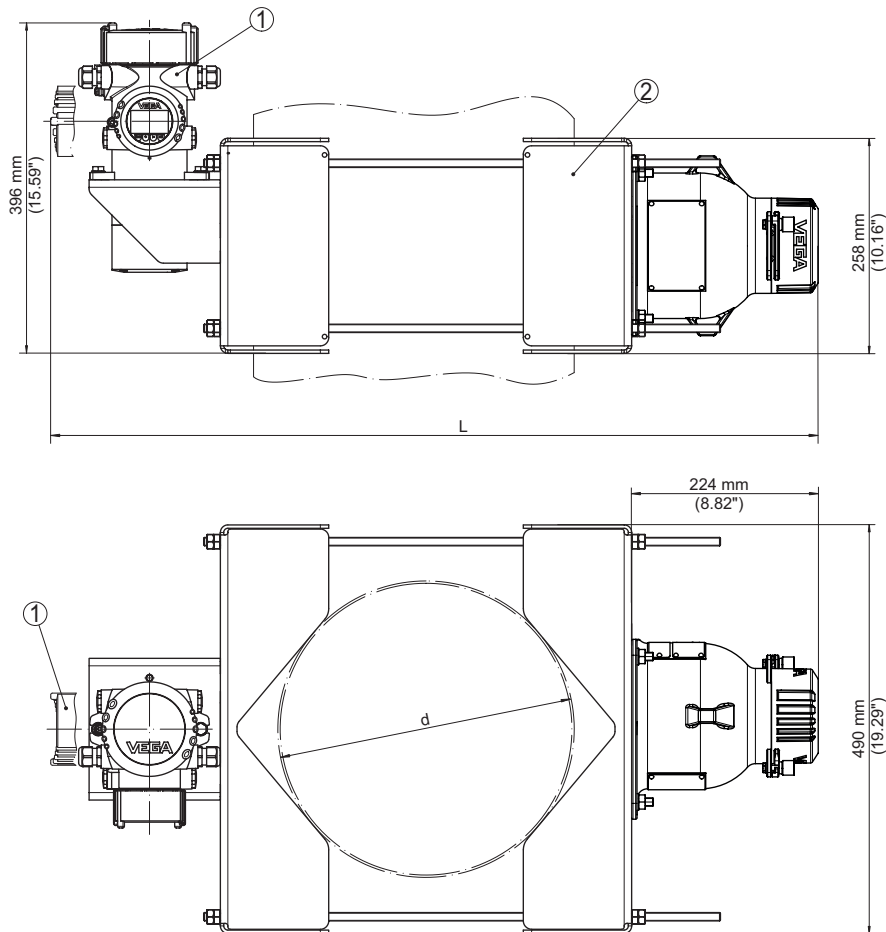
Uwaga:

Przy obliczeniu długości należy również uwzględnić opcjonalne części dodatkowe takie, jak przełącznik pneumatyczny, osprzęt chłodzący, itp.

W zależności od wersji wykonania pojemnika chroniącego przed promieniowaniem wydłuża się wymiar "L".

Dane dotyczące wymiarów do wersji wykonania są podane w instrukcji obsługi pojemnika chroniącego przed promieniowaniem.

KV 31, pionowy montaż detektora



Rys. 9: Uchwyt zaciskowy z pionowo zamontowanym detektorem (z VEGASOURCE 81, 82, 83)

- 1 Przyrząd do pomiaru poziomo napełnienia MINITRAC
- 2 Uchwyt zaciskowy KV 31
- 3 Pojemnik chroniący przed promieniowaniem
- L Długość całkowita układu pomiarowego (patrz następująca tabela)
- d Średnica rury (patrz poniższa tabela)

Rura DN (wewn.)	Średnica rury (d)	Długość całkowita (L)
DN 200 mm (8 in)	ø 219,1 mm (8.63 in)	743 mm (29.25 in)
DN 250 mm (10 in)	ø 273 mm (10.75 in)	813 mm (32.01 in)

41406-PL-221020

Rura DN (wewn.)	Średnica rury (d)	Długość całkowita (L)
DN 300 mm (12 in)	ø 323,8 mm (12.75 in)	880 mm (34.65 in)
DN 350 mm (14 in)	ø 355,6 mm (14 in)	921 mm (36.26 in)
DN 400 mm (16 in)	ø 406,4 mm (16 in)	987 mm (38.86 in)

4.3 Prawa własności przemysłowej

VEGA product lines are global protected by industrial property rights. Further information see www.vega.com.

VEGA Produktfamilien sind weltweit geschützt durch gewerbliche Schutzrechte.

Nähere Informationen unter www.vega.com.

Les lignes de produits VEGA sont globalement protégées par des droits de propriété intellectuelle. Pour plus d'informations, on pourra se référer au site www.vega.com.

VEGA lineas de productos están protegidas por los derechos en el campo de la propiedad industrial. Para mayor información revise la pagina web www.vega.com.

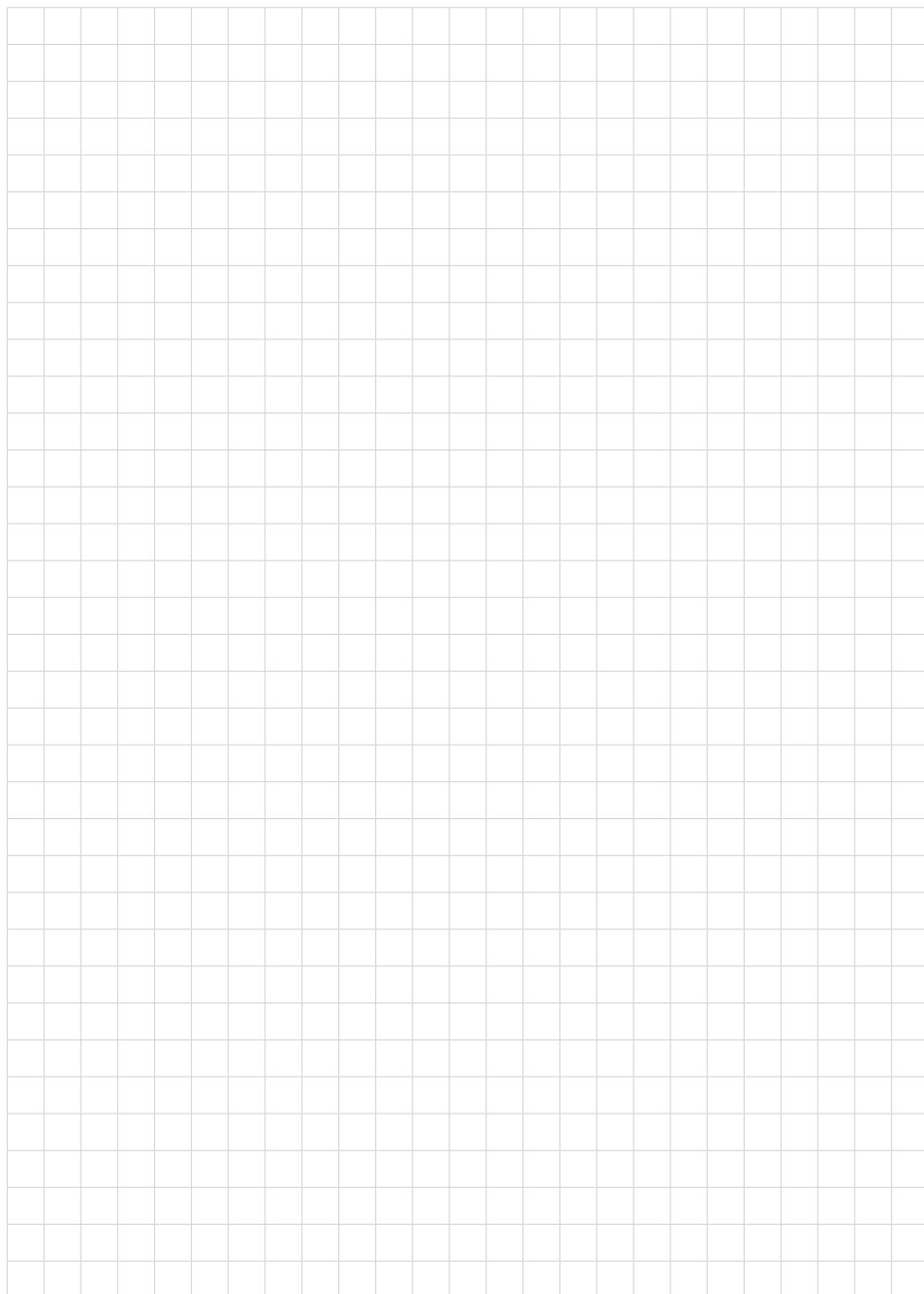
Линии продукции фирмы ВЕГА защищаются по всему миру правами на интеллектуальную собственность. Дальнейшую информацию смотрите на сайте www.vega.com.

VEGA系列产品在全球享有知识产权保护。

进一步信息请参见网站 < www.vega.com。

4.4 Znak towarowy

Wszystkie użyte nazwy marek, nazwy handlowe i firm stanowią własność ich prawowitych właścicieli/autorów.





41406-PL-221020

Printing date:

VEGA

Wszelkie dane dotyczące zakresu dostawy, zastosowań, praktycznego użycia i warunków działania urządzenia odpowiadają informacjom dostępnym w chwili drukowania niniejszej instrukcji.

Dane techniczne z uwzględnieniem zmian

© VEGA Grieshaber KG, Schiltach/Germany 2022



41406-PL-221020

VEGA Grieshaber KG
Am Hohenstein 113
77761 Schiltach
Germany

Phone +49 7836 50-0
E-mail: info.de@vega.com
www.vega.com