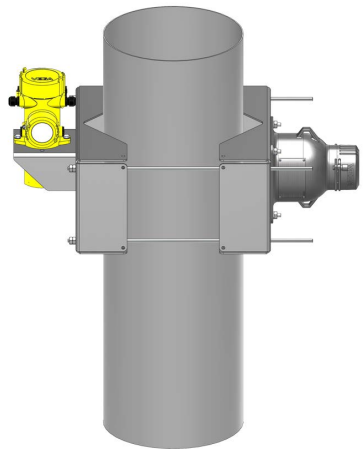


Instruções complementares

Dispositivo de fixação KV 31

Para tubos com \varnothing 200 ... 420 mm

Montagem vertical do sensor



Document ID: 41406



VEGA

Índice

1	Descrição do produto	3
1.1	Com reservatório de proteção contra radiações VEGASOURCE 31, 35	3
1.2	Com reservatório de proteção contra radiações VEGASOURCE 81, 82, 83	4
1.3	Altas temperaturas	5
2	Montagem com reservatório de proteção contra radiações VEGASOURCE 31, 35	6
3	Montagem com reservatório de proteção contra radiações VEGASOURCE 81, 82, 83	9
4	Anexo	12
4.1	Dados técnicos	12
4.2	Dimensões	13
4.3	Proteção dos direitos comerciais	17
4.4	Marcas registradas.....	17

1 Descrição do produto

1.1 Com reservatório de proteção contra radiações VEGASOURCE 31, 35

O KV 31 é um dispositivo de fixação para o sistema de medição radiométricos MINITRAC e é apropriado para tubos sujeitos a radiação perpendicular.

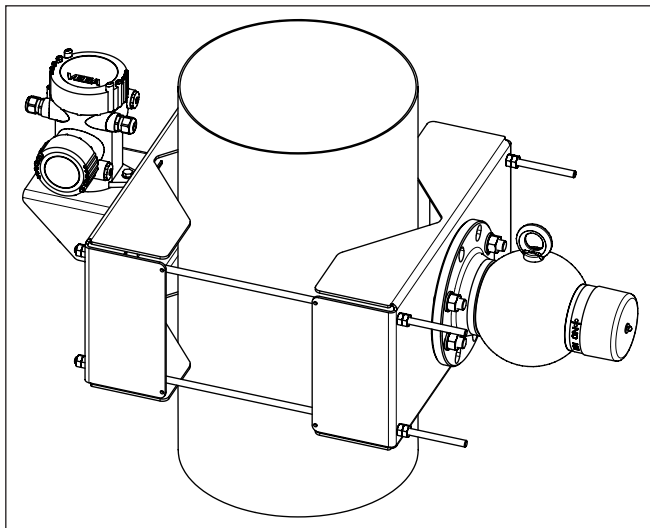


Fig. 1: Dispositivo de fixação com sensor montado na posição vertical

Volume de fornecimento As peças a seguir fazem parte do volume de fornecimento do KV 31.

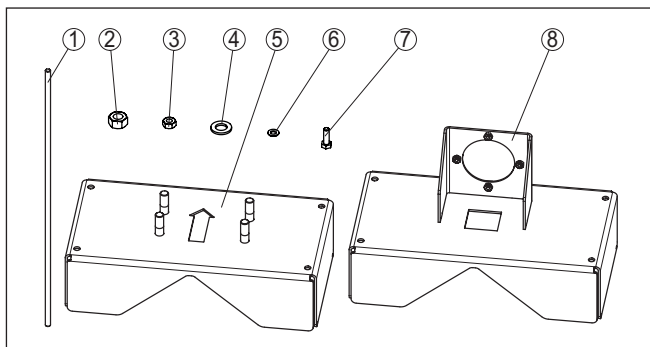


Fig. 2: Dispositivo de fixação para tubos sujeitos a radiação perpendicular KV 31, montagem vertical do sensor

- 1 Haste rosca M10 x 620 mm (M10 x 24.41 in), (4 unidades)
- 2 Porca sextavada M16 (4 unidades)
- 3 Porca sextavada M10 (16 unidades)
- 4 Arruela para M16 (4 unidades)
- 5 Suporte, lado do reservatório de proteção contra radiações (1 unidade)
- 6 Arruela para M10 (8 unidades)
- 7 Parafuso sextavado M8 (2 unidades)
- 8 Braçadeira, lado do sensor (MINITRAC), (1 unidade)

1.2 Com reservatório de proteção contra radiações VEGASOURCE 81, 82, 83

O KV 31 é um dispositivo de fixação para o sistema de medição radiométricos MINITRAC e é apropriado para tubos sujeitos a radiação perpendicular.

As peças a seguir fazem parte do volume de fornecimento do KV 31.

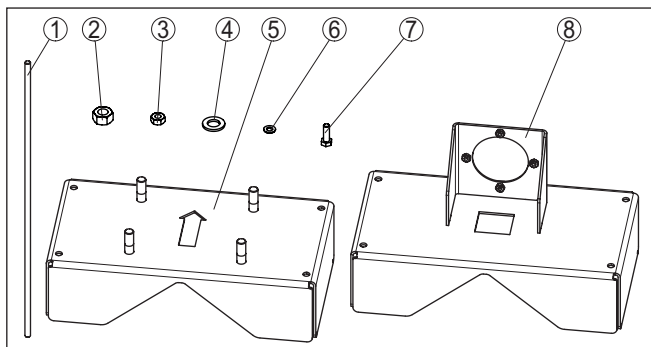


Fig. 3: Dispositivo de fixação para tubos sujeitos a radiação perpendicular KV 31, montagem vertical do sensor

- 1 Haste rosca M10 x 620 mm (M10 x 24.41 in), (4 unidades)
- 2 Porca sextavada M16 (4 unidades)
- 3 Porca sextavada M10 (16 unidades)
- 4 Arruela para M16 (4 unidades)
- 5 Suporte, lado do reservatório de proteção contra radiações (1 unidade)
- 6 Arruela para M10 (8 unidades)
- 7 Parafuso sextavado M8 (2 unidades)
- 8 Braçadeira, lado do sensor (MINITRAC), (1 unidade)

1.3 Altas temperaturas

A fim de proteger o sensor de altas temperaturas contra raios solares diretos, o dispositivo de fixação pode ser equipado opcionalmente com uma proteção solar passiva.

Controle as condições locais (temperatura de superfície ou da ambiente).

Em caso dúvida consulte o nossos especialistas.

2 Montagem com reservatório de proteção contra radiações VEGASOURCE 31, 35

Manual de instruções

Observe o manual de instruções do respectivo sensor MINITRAC e do reservatório de proteção contra radiações.

Dispositivo de fixação para montagem vertical

Observe as instruções de montagem a seguir:

- Monte primeiro o dispositivo de fixação e somente depois o sensor e o reservatório de proteção contra radiações
- O recorte em forma de seta na braçadeira (lado do reservatório de proteção contra radiações) e os olhais de transporte do reservatório de proteção contra radiações têm que ficar voltados, após a montagem, para a mesma direção (A)
- Preste atenção para que ambas as braçadeiras (5 e 8) do dispositivo de fixação fiquem paralelas, uma em relação a outra. Para verificar isso, meça as distâncias das braçadeiras entre si
- Para evitar ferimentos, encurte as hastes roscadas (1) do dispositivo de fixação para um comprimento adequado após a montagem

Montagem vertical do sensor

Monte o dispositivo de fixação conforme o desenho de montagem a seguir:

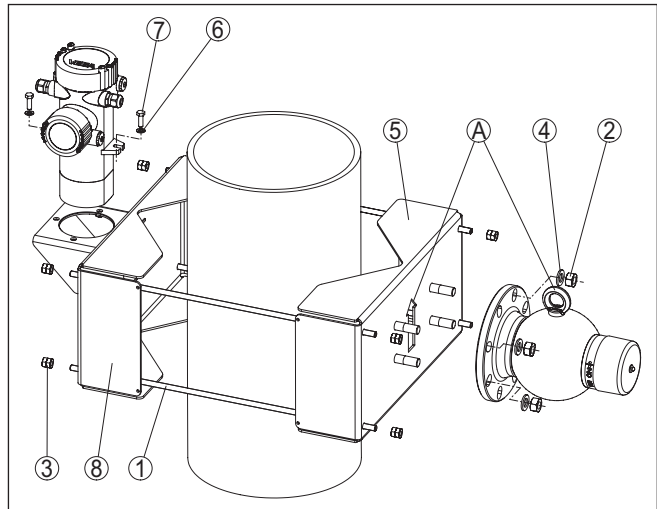


Fig. 4: Dispositivo de fixação com sensor montado na posição vertical

- 1 Haste roscada M10 x 620 mm (M10 x 24.41 in), (4 unidades)
- 2 Porca sextavada M16 (4 unidades)
- 3 Porca sextavada M10 (16 unidades)
- 4 Arruela para M16 (4 unidades)
- 5 Suporte, lado do reservatório de proteção contra radiações (1 unidade)
- 6 Arruela para M10 (8 unidades)
- 7 Parafuso sextavado M8 (2 unidades)
- 8 Braçadeira, lado do sensor (MINITRAC), (1 unidade)
- A O recorte em forma de seta da braçadeira e os olhais ficam voltados para a mesma direção

1. Preste atenção para que ambas as braçadeiras do dispositivo de fixação fiquem paralelas, uma em relação a outra. Para verificar isso, meça as distâncias laterais entre as braçadeiras.
2. Aperte as porcas da haste roscada uniformemente. Leve em consideração o diâmetro do tubo e a robustez do material do tubo. Evite uma deformação do tubo devido a um aperto muito forte do dispositivo de fixação.
Caso se tenha a impressão de que o tubo não pode sustentar por muito tempo o peso do dispositivo de fixação, do sensor e do reservatório de proteção contra radiações, é necessário montar um apoio adequado embaixo do dispositivo de fixação.
3. Para evitar ferimentos, encurte as hastes roscadas após a montagem.

Colocar a grade protetora Caso não possam ser evitadas lacunas, impossibilite o acesso à área perigosa através de bloqueios e grades protetoras. Essas áreas têm que ser devidamente identificadas.

Monte em ambos os lados do dispositivo de fixação uma grade protetora. Também é possível montar um revestimento de chapa ou uma placa de plástico com a devida forma.

Para essa finalidade, o dispositivo de fixação possui respectivos orifícios para parafusos de tamanho M5.

Monte a grade protetora conforme o desenho de montagem a seguir:

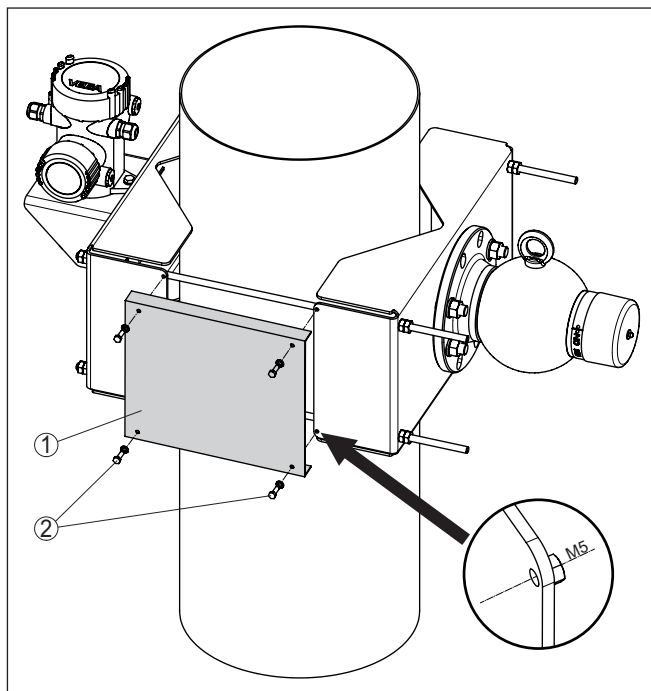


Fig. 5: Montar uma grade protetora em ambos os lados do dispositivo de fixação

- 1 Grade protetora
- 2 Parafusos M5 (4 unidades)

3 Montagem com reservatório de proteção contra radiações VEGASOURCE 81, 82, 83

Manual de instruções

Observe o manual de instruções do respectivo sensor MINITRAC e do reservatório de proteção contra radiações.

Dispositivo de fixação para montagem vertical

Observe as instruções de montagem a seguir:

- Monte primeiro o dispositivo de fixação e somente depois o sensor e o reservatório de proteção contra radiações
- O recorte em forma de seta na braçadeira (lado do reservatório de proteção contra radiações) e os olhais de transporte do reservatório de proteção contra radiações têm que ficar voltados, após a montagem, para a mesma direção (A)
- Preste atenção para que ambas as braçadeiras (5 e 8) do dispositivo de fixação fiquem paralelas, uma em relação a outra. Para verificar isso, meça as distâncias das braçadeiras entre si
- Para evitar ferimentos, encurte as hastes roscadas (1) do dispositivo de fixação para um comprimento adequado após a montagem

Montagem vertical do sensor

Monte o dispositivo de fixação conforme o desenho de montagem a seguir:

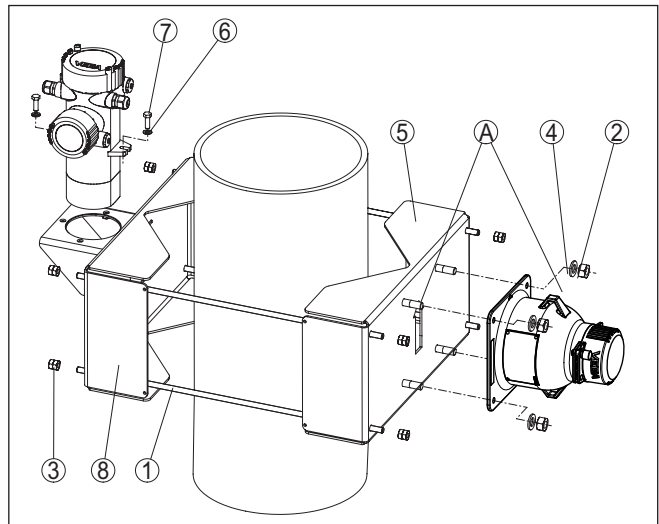


Fig. 6: Dispositivo de fixação com sensor montado na posição vertical

- 1 Haste roscada M10 x 620 mm (M10 x 24.41 in), (4 unidades)
- 2 Porca sextavada M16 (4 unidades)
- 3 Porca sextavada M10 (16 unidades)
- 4 Arruela para M16 (4 unidades)
- 5 Suporte, lado do reservatório de proteção contra radiações (1 unidade)
- 6 Arruela para M10 (8 unidades)
- 7 Parafuso sextavado M8 (2 unidades)
- 8 Braçadeira, lado do sensor (MINITRAC), (1 unidade)
- A O recorte em forma de seta da braçadeira e os olhais ficam voltados para a mesma direção

1. Preste atenção para que ambas as braçadeiras do dispositivo de fixação fiquem paralelas, uma em relação a outra. Para verificar isso, meça as distâncias laterais entre as braçadeiras.
2. Aperte as porcas da haste roscada uniformemente. Leve em consideração o diâmetro do tubo e a robustez do material do tubo. Evite uma deformação do tubo devido a um aperto muito forte do dispositivo de fixação.
Caso se tenha a impressão de que o tubo não pode sustentar por muito tempo o peso do dispositivo de fixação, do sensor e do reservatório de proteção contra radiações, é necessário montar um apoio adequado embaixo do dispositivo de fixação.
3. Para evitar ferimentos, encurte as hastes roscadas após a montagem.

Colocar a grade protetora Caso não possam ser evitadas lacunas, impossibilite o acesso à área perigosa através de bloqueios e grades protetoras. Essas áreas têm que ser devidamente identificadas.

Monte em ambos os lados do dispositivo de fixação uma grade protetora. Também é possível montar um revestimento de chapa ou uma placa de plástico com a devida forma.

Para essa finalidade, o dispositivo de fixação possui respectivos orifícios para parafusos de tamanho M5.

Monte a grade protetora conforme o desenho de montagem a seguir:

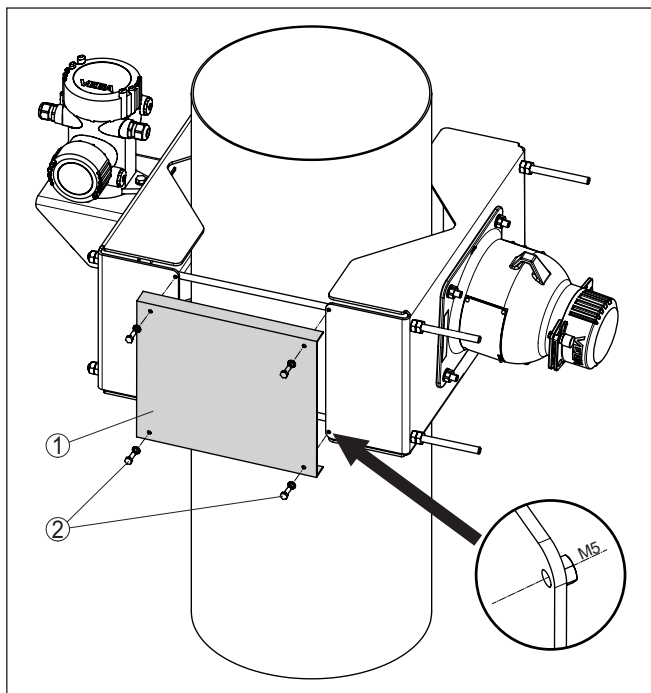


Fig. 7: Montar uma grade protetora em ambos os lados do dispositivo de fixação

- 1 Grade protetora
- 2 Parafusos M5 (4 unidades)

4 Anexo

4.1 Dados técnicos

Dados gerais

Observe as informações apresentadas no manual de instruções do sensor de nível de enchimento MINITRAC e do reservatório de proteção contra radiações montados

O material 316L corresponde a 1.4404 ou 1.4435

Materiais

- Dispositivo de fixação 316L
- Hastes roscadas 316L

Peso (sem sensor e reservatório de proteção contra radiações) 21 kg (46.3 lbs)

Torques de aperto

- Parafusos, fixação do sensor (M8) 15 Nm (11.06 lbf ft)
- Porcas (M16) 20 Nm (14.75 lbf ft)
- Hastes roscadas (M10) A depender do material do tubo

4.2 Dimensões

4.2.1 Medidas mit com reservatório de proteção contra radiações VEGA-SOURCE 31, 35

KV 31, montagem vertical do sensor

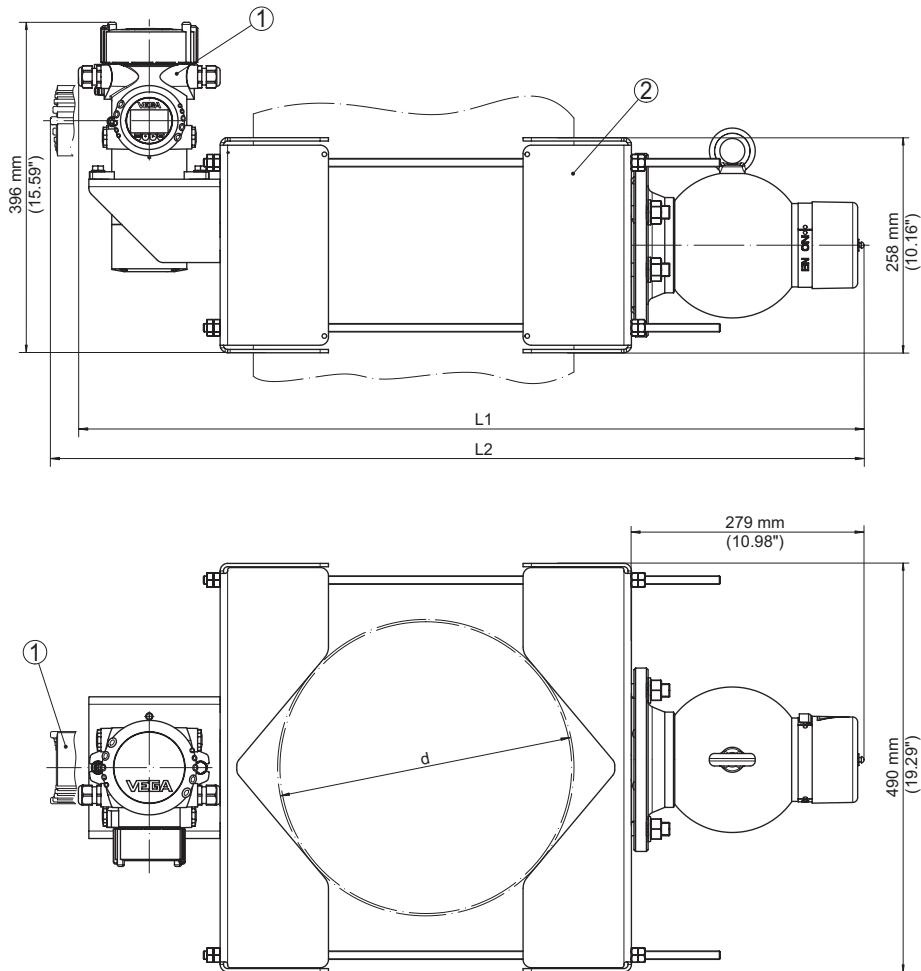


Fig. 8: Dispositivo de fixação com sensor montado na vertical (com VEGASOURCE 31, 35)

- 1 Sensor de nível de enchimento MINITRAC
- 2 Dispositivo de fixação KV 31
- 3 Reservatório de proteção contra radiações
- L1 Comprimento total do equipamento de medição (vide tabela a seguir)
- L2 Comprimento total do equipamento de medição, virado em 90° (vide tabela a seguir)
- d Diâmetro do tubo (vide tabela a seguir)

Tubo DN (in)	Diâmetro do tubo (d)	Comprimento total (L1)	Comprimento total (L2)
DN 200 mm (8 in)	ø 219,1 mm (8.63 in)	764 mm (30.08 in)	798 mm (31.42 in)
DN 250 mm (10 in)	ø 273 mm (10.75 in)	835 mm (32.87 in)	868 mm (34.17 in)
DN 300 mm (12 in)	ø 323,8 mm (12.75 in)	901 mm (35.47 in)	935 mm (36.81 in)
DN 350 mm (14 in)	ø 355,6 mm (14 in)	943 mm (37.13 in)	976 mm (38.43 in)
DN 400 mm (16 in)	ø 406,4 mm (16 in)	1009 mm (39.72 in)	1042 mm (41.02 in)

4.2.2 Medidas com reservatório de proteção contra radiações VEGA-SOURCE 81, 82, 83



Nota:

Leve em consideração ao fazer o cálculo do comprimento também peças como por ex. comutação pneumática, dispositivo refrigerador etc.

A depender do modelo do do reservatório de proteção contra radiações a medida "L" aumenta.

Informações sobre as medidas dos modelos podem ser lidas no Informações sobre do reservatório de proteção contra radiações.

KV 31, montagem vertical do sensor

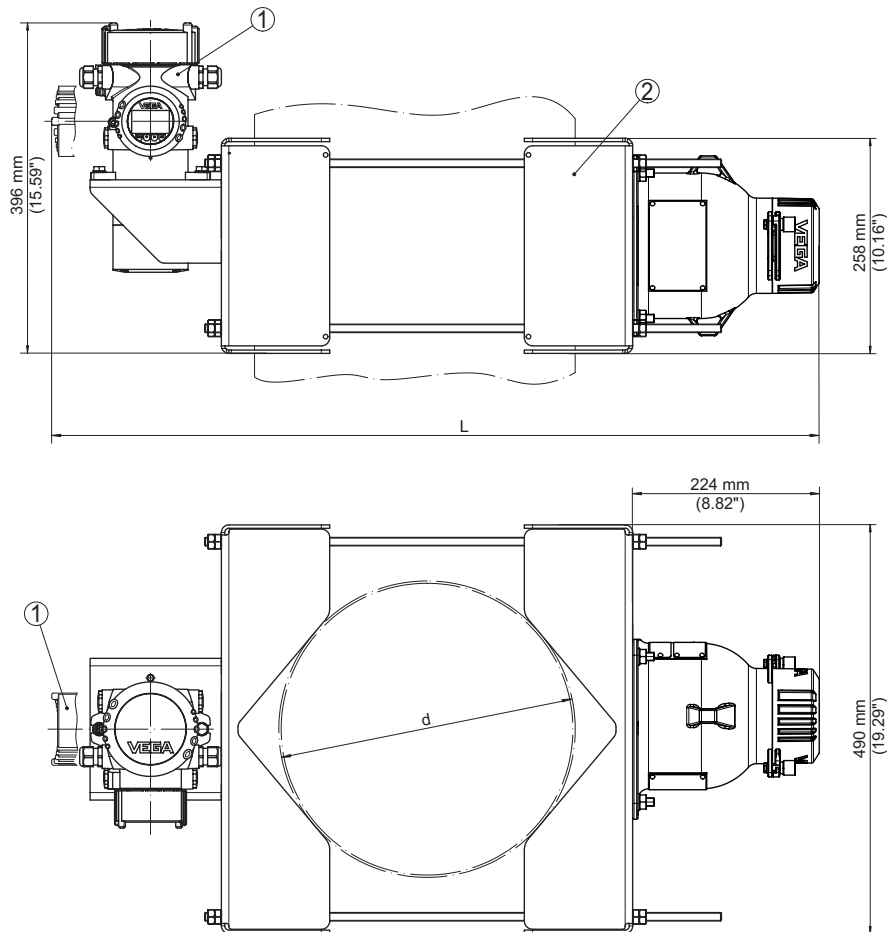


Fig. 9: Dispositivo de fixação com sensor montado na vertical (com VEGASOURCE 81, 82, 83)

- 1 Sensor de nível de enchimento MINITRAC
- 2 Dispositivo de fixação KV 31
- 3 Reservatório de proteção contra radiações
- L Comprimento total do equipamento de medição (vide tabela a seguir)
- d Diâmetro do tubo (vide tabela a seguir)

Tubo DN (in)	Diâmetro do tubo (d)	Comprimento total (L)
DN 200 mm (8 in)	ø 219,1 mm (8.63 in)	743 mm (29.25 in)
DN 250 mm (10 in)	ø 273 mm (10.75 in)	813 mm (32.01 in)

41406-PT-221020

Tubo DN (in)	Diâmetro do tubo (d)	Comprimento total (L)
DN 300 mm (12 in)	ø 323,8 mm (12.75 in)	880 mm (34.65 in)
DN 350 mm (14 in)	ø 355,6 mm (14 in)	921 mm (36.26 in)
DN 400 mm (16 in)	ø 406,4 mm (16 in)	987 mm (38.86 in)

4.3 Proteção dos direitos comerciais

VEGA product lines are global protected by industrial property rights. Further information see www.vega.com.

VEGA Produktfamilien sind weltweit geschützt durch gewerbliche Schutzrechte.

Nähere Informationen unter www.vega.com.

Les lignes de produits VEGA sont globalement protégées par des droits de propriété intellectuelle. Pour plus d'informations, on pourra se référer au site www.vega.com.

VEGA líneas de productos están protegidas por los derechos en el campo de la propiedad industrial. Para mayor información revise la página web www.vega.com.

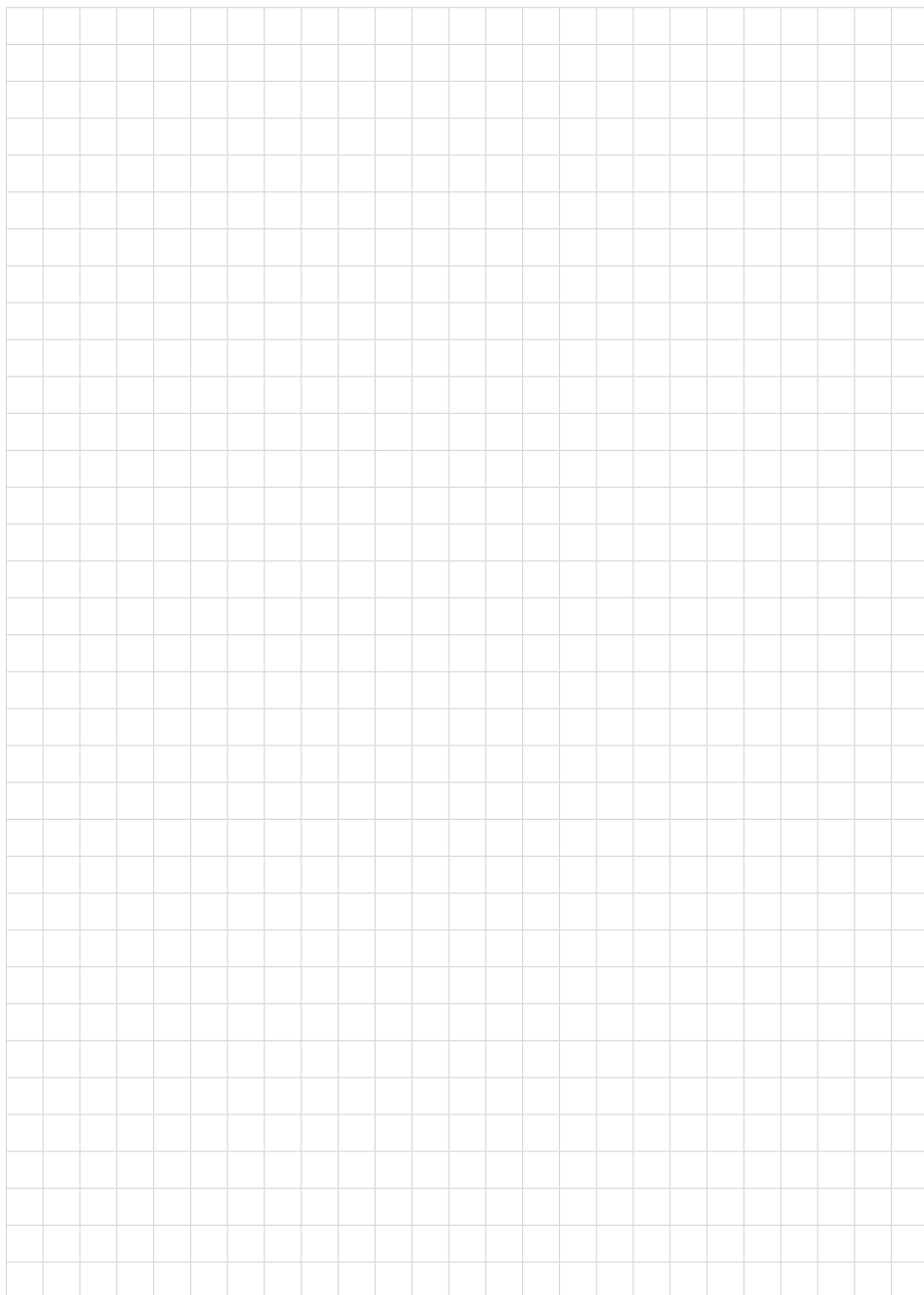
Линии продукции фирмы ВЕГА защищаются по всему миру правами на интеллектуальную собственность. Дальнейшую информацию смотрите на сайте www.vega.com.

VEGA系列产品在全球享有知识产权保护。

进一步信息请参见网站 < www.vega.com。

4.4 Marcas registradas

Todas as marcas e nomes de empresas citados são propriedade dos respectivos proprietários legais/autores.





41406-PT-221020

Printing date:

VEGA

As informações sobre o volume de fornecimento, o aplicativo, a utilização e condições operacionais correspondem aos conhecimentos disponíveis no momento da impressão.

Reservados os direitos de alteração

© VEGA Grieshaber KG, Schiltach/Germany 2022



41406-PT-221020

VEGA Grieshaber KG
Am Hohenstein 113
77761 Schiltach
Alemanha

Telefone +49 7836 50-0
E-mail: info.de@vega.com
www.vega.com