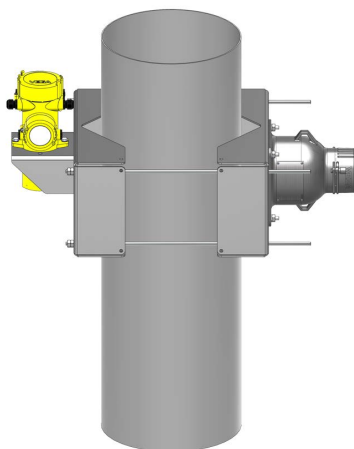


## Aanvullende handleiding

### Kleminrichting KV31

Voor leidingen met  $\varnothing$  200 ... 420 mm

Verticale sensormontage



Document ID: 41406



**VEGA**

## Inhoudsopgave

<b>1</b>	<b>Productbeschrijving .....</b>	<b>3</b>
1.1	Met bronhouder VEGASOURCE 31, 35 .....	3
1.2	Met bronhouder VEGASOURCE 81, 82, 83 .....	4
1.3	Hoge temperaturen .....	5
<b>2</b>	<b>Montage met bronhouder VEGASOURCE 31, 35 .....</b>	<b>6</b>
<b>3</b>	<b>Montage met bronhouder VEGASOURCE 81, 82, 83 .....</b>	<b>9</b>
<b>4</b>	<b>Bijlage .....</b>	<b>12</b>
4.1	Technische gegevens .....	12
4.2	Afmetingen .....	13
4.3	Industrieel octrooirecht .....	17
4.4	Handelsmerken .....	17

## 1 Productbeschrijving

### 1.1 Met bronhouder VEGASOURCE 31, 35

De KV 31 is een kleminrichting voor het radiometrische meetstelsel MINITRAC. Deze is geschikt voor haaks doorstraalde leidingen.

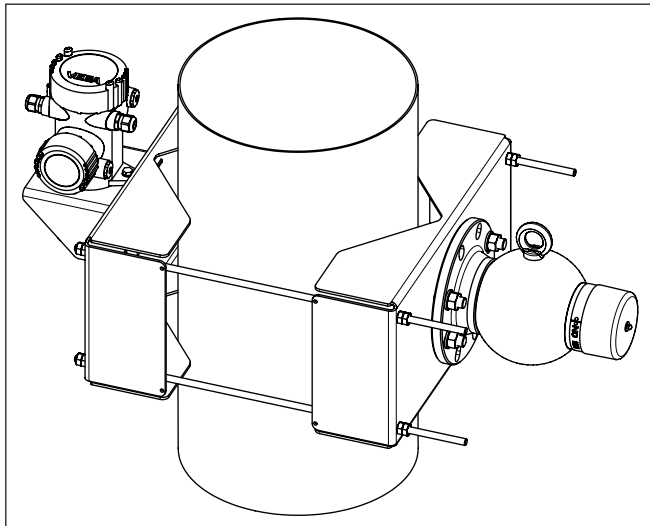


Fig. 1: Kleminrichting met verticaal gemonteerde sensor

#### Leveringsomvang

De volgende onderdelen behoren tot de leveringsomvang van de KV 31.

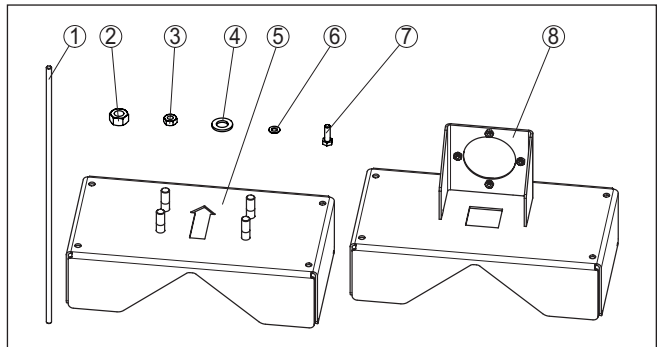


Fig. 2: Kleminrichting voor haaks doorstraalde leidingen KV 31, verticale sensormontage

- 1 Draadstang M10 x 620 mm (M10 x 24.41 in), (4 stuks)
- 2 Zeskantmoer M16 (4 stuks)
- 3 Zeskantmoer M10 (16 stuks)
- 4 Vulring voor M16 (4 stuks)
- 5 Klem, zijde stralingsbronhouder (1 stuks)
- 6 Vulring voor M10 (8 stuks)
- 7 Zeskantbout M8 (2 stuks)
- 8 Klem, sensorzijde (MINITRAC), (1 stuks)

## 1.2 Met bronhouder VEGASOURCE 81, 82, 83

De KV 31 is een kleminrichting voor het radiometrische meetsysteem MINITRAC. Deze is geschikt voor haaks doorstraalde leidingen.

De volgende onderdelen behoren tot de leveringsomvang van de KV 31.

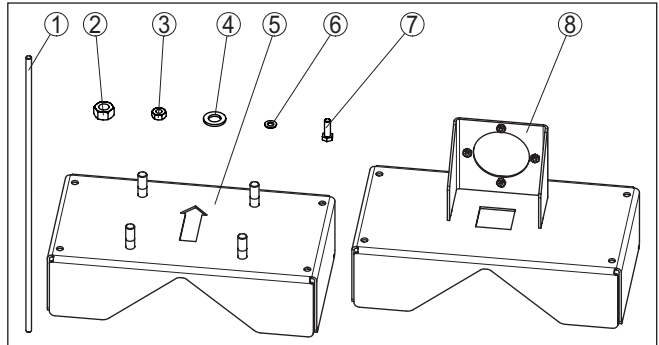


Fig. 3: Kleminrichting voor haaks doorstraalde leidingen KV 31, verticale sensormontage

- 1 Draadstang M10 x 620 mm (M10 x 24.41 in), (4 stuks)
- 2 Zeskantmoer M16 (4 stuks)
- 3 Zeskantmoer M10 (16 stuks)
- 4 Vulring voor M16 (4 stuks)
- 5 Klem, zijde stralingsbronhouder (1 stuks)
- 6 Vulring voor M10 (8 stuks)
- 7 Zeskantbout M8 (2 stuks)
- 8 Klem, sensorzijde (MINITRAC), (1 stuks)

### 1.3 Hoge temperaturen

Om de sensor te beschermen tegen hoge temperaturen als gevolg van directe zonnestraling, kan de kleminrichting als optie worden uitgerust met een passieve zonnekap.

Controleer de omstandigheden ter plaatse (oppervlakte- of omgevingstemperatuur).

Overleg in geval van twijfel met onze specialisten.

## 2 Montage met bronhouder VEGASOURCE 31, 35

### Handleiding

Houd de handleidingen aan van de bijbehorende sensor MINITRAC en de bronhouder.

### Kleminrichting voor verticale montage

Houd de volgende montage-instructies aan:

- Monteer eerst de kleminrichting, dan pas de sensor en de bronhouder.
- De pijluitsparing in de klem (zijde bronhouder) en het transportoog van de bronhouder moeten na de montage in dezelfde richting wijzen (A)
- Let erop, dat de beide klemmen (5 en 8) van de kleminrichting parallel tot elkaar staan. Meet daarvoor de afstanden van de klemmen tot elkaar
- Om lichamelijk letsel te voorkomen, kort u de schroefdraadstan- gen (1) van de kleminrichting na de montage af op een passende lengte

### Verticale sensormontage

Monteer de kleminrichting conform de volgende montagetekening:

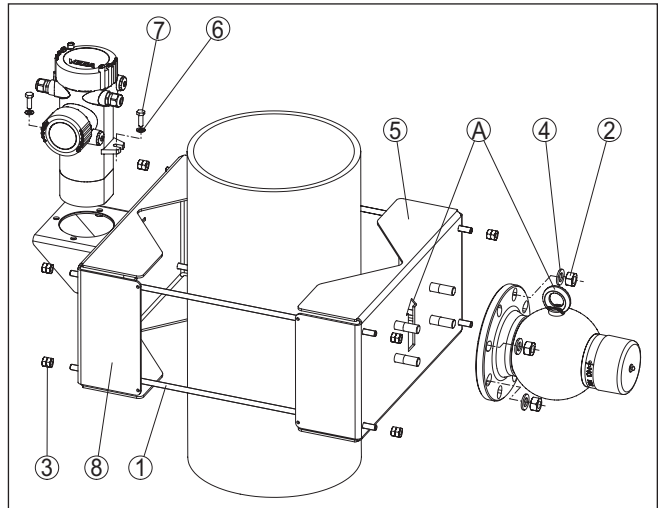


Fig. 4: Kleminrichting met verticaal gemonteerde sensor

- 1 Draadstang M10 x 620 mm (M10 x 24.41 in), (4 stuks)
- 2 Zeskantmoer M16 (4 stuks)
- 3 Zeskantmoer M10 (16 stuks)
- 4 Vulring voor M16 (4 stuks)
- 5 Klem, zijde stralingsbronhouder (1 stuks)
- 6 Vulring voor M10 (8 stuks)
- 7 Zeskantbout M8 (2 stuks)
- 8 Klem, sensorzijde (MINITRAC), (1 stuks)
- A Pijluitsparing van de klem en de ringbout wijzen in dezelfde richting

1. Let erop, dat de beide klemmen van de kleminrichting parallel tot elkaar staan. Meet daarvoor de afstanden aan de zijkant van de klemmen tot elkaar.
2. Trek de moeren van de draadstangen gelijkmatig vast. Houd daarbij rekening met de leidingdiameter en de sterkte van het leidingmateriaal. Voorkom vervorming van de leiding door te vast aandraaien van de kleminrichting.  
Wanneer u de indruk heeft, dat de leiding het gewicht van de kleminrichting, sensor en bronhouder op de langere duur niet kan dragen, dan moet u een geschikte ondersteuning onder de kleminrichting aanbrengen.
3. Kort de draadstangen na de montage af, om lichamelijk letsel te voorkomen.

### **Beschermrooster aanbrengen**

Indien gaten of tussenruimten overblijven, moet met afzettingen en beschermroosters ingrijpen in de gevaarlijke zone worden verhinderd. Dergelijke zones moeten overeenkomstig worden gemarkeerd.

Breng op de kleminrichting aan beide zijden een beschermrooster aan. Een bekleding met een metalen plaat of een passend gevormde kunststofplaat zijn ook mogelijk.

Op de kleminrichting moeten daarvoor boringen voor bouten M5 worden uitgevoerd.

Monteer de beschermroosters conform de volgende montagetekening:

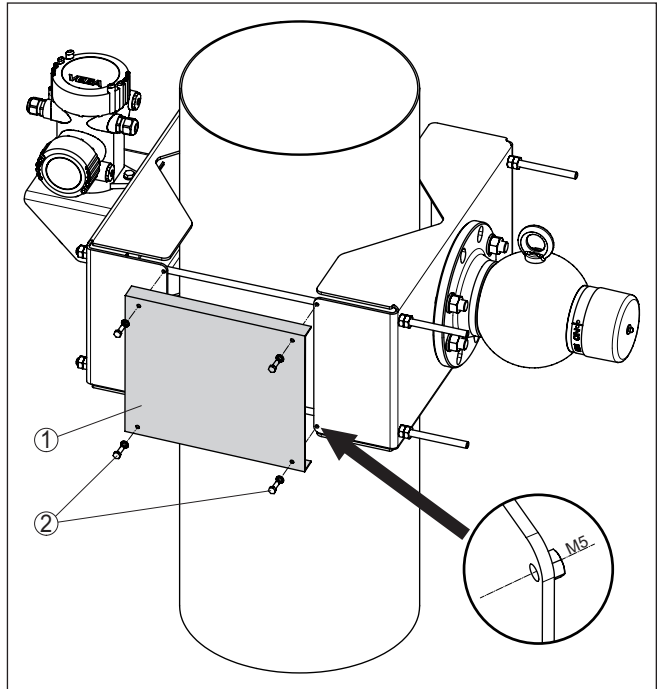


Fig. 5: Aan beide zijden van de kleminrichting beschermroosters aanbrengen

- 1 Beschermrooster
- 2 Bouten M5 (4 stuks)



### 3 Montage met bronhouder VEGASOURCE 81, 82, 83

**Handleiding**

Houd de handleidingen aan van de bijbehorende sensor MINITRAC en de bronhouder.

**Kleminrichting voor verticale montage**

Houd de volgende montage-instructies aan:

- Monteer eerst de kleminrichting, dan pas de sensor en de bronhouder.
- De pijluitsparing in de klem (zijde bronhouder) en het transportoog van de bronhouder moeten na de montage in dezelfde richting wijzen (A)
- Let erop, dat de beide klemmen (5 en 8) van de kleminrichting parallel tot elkaar staan. Meet daarvoor de afstanden van de klemmen tot elkaar
- Om lichamelijk letsel te voorkomen, kort u de schroefdraadstan- gen (1) van de kleminrichting na de montage af op een passende lengte

**Verticale sensormontage**

Monteer de kleminrichting conform de volgende montagetekening:

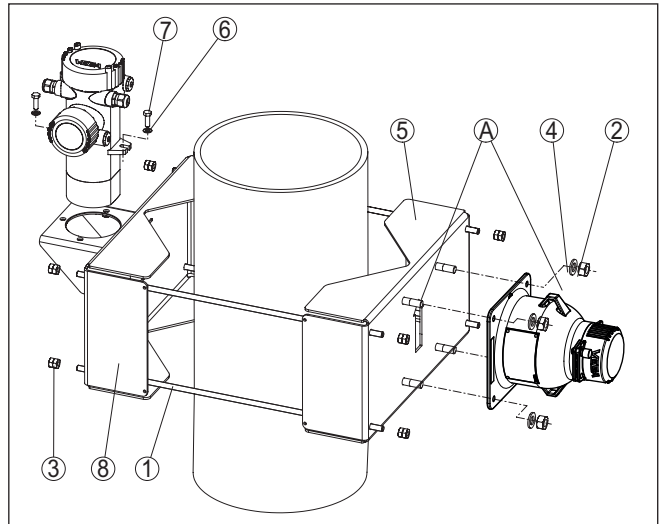


Fig. 6: Kleminrichting met verticaal gemonteerde sensor

- 1 Draadstang M10 x 620 mm (M10 x 24.41 in), (4 stuks)
- 2 Zeskantmoer M16 (4 stuks)
- 3 Zeskantmoer M10 (16 stuks)
- 4 Vulring voor M16 (4 stuks)
- 5 Klem, zijde stralingsbronhouder (1 stuks)
- 6 Vulring voor M10 (8 stuks)
- 7 Zeskantbout M8 (2 stuks)
- 8 Klem, sensorzijde (MINITRAC), (1 stuks)
- A Pijluitsparing van de klem en de ringbout wijzen in dezelfde richting

1. Let erop, dat de beide klemmen van de kleminrichting parallel tot elkaar staan. Meet daarvoor de afstanden aan de zijkant van de klemmen tot elkaar.
2. Trek de moeren van de draadstangen gelijkmatig vast. Houd daarbij rekening met de leidingdiameter en de sterkte van het leidingmateriaal. Voorkom vervorming van de leiding door te vast aandraaien van de kleminrichting.  
Wanneer u de indruk heeft, dat de leiding het gewicht van de kleminrichting, sensor en bronhouder op de langere duur niet kan dragen, dan moet u een geschikte ondersteuning onder de kleminrichting aanbrengen.
3. Kort de draadstangen na de montage af, om lichamelijk letsel te voorkomen.

### **Beschermrooster aanbrengen**

Indien gaten of tussenruimten overblijven, moet met afzettingen en beschermroosters ingrijpen in de gevaarlijke zone worden verhinderd. Dergelijke zones moeten overeenkomstig worden gemarkeerd.

Breng op de kleminrichting aan beide zijden een beschermrooster aan. Een bekleding met een metalen plaat of een passend gevormde kunststofplaat zijn ook mogelijk.

Op de kleminrichting moeten daarvoor boringen voor bouten M5 worden uitgevoerd.

Monteer de beschermroosters conform de volgende montage-tekening:

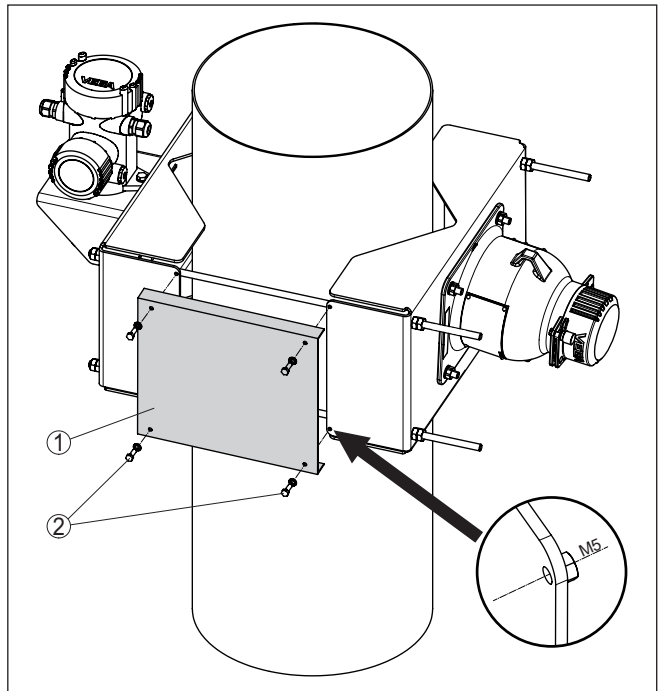


Fig. 7: Aan beide zijden van de klemrichting beschermroosters aanbrengen

- 1 Beschermrooster
- 2 Bouten M5 (4 stuks)

## 4 Bijlage

### 4.1 Technische gegevens

#### Algemene specificaties

---

Houd de instructies in de handleiding van de ingebouwde niveausensor MINITRAC en de stralingsbronhouder aan.

Materiaal 316 L komt overeen met 1.4404 of 1.4435.

#### Materialen

- Kleminrichting 316L
- Draadstangen 316L

Gewicht (zonder sensor en bronhouder) 21 kg (46.3 lbs)

#### Aandraaimomenten

- Schroeven, sensorbevestiging (M8) 15 Nm (11.06 lbf ft)
- Moeren (M16) 20 Nm (14.75 lbf ft)
- Draadstangen (M10) Afhankelijk van leidingmateriaal

## 4.2 Afmetingen

### 4.2.1 Afmetingen met bronhouder VEGASOURCE 31, 35

#### KV 31, verticale sensormontage

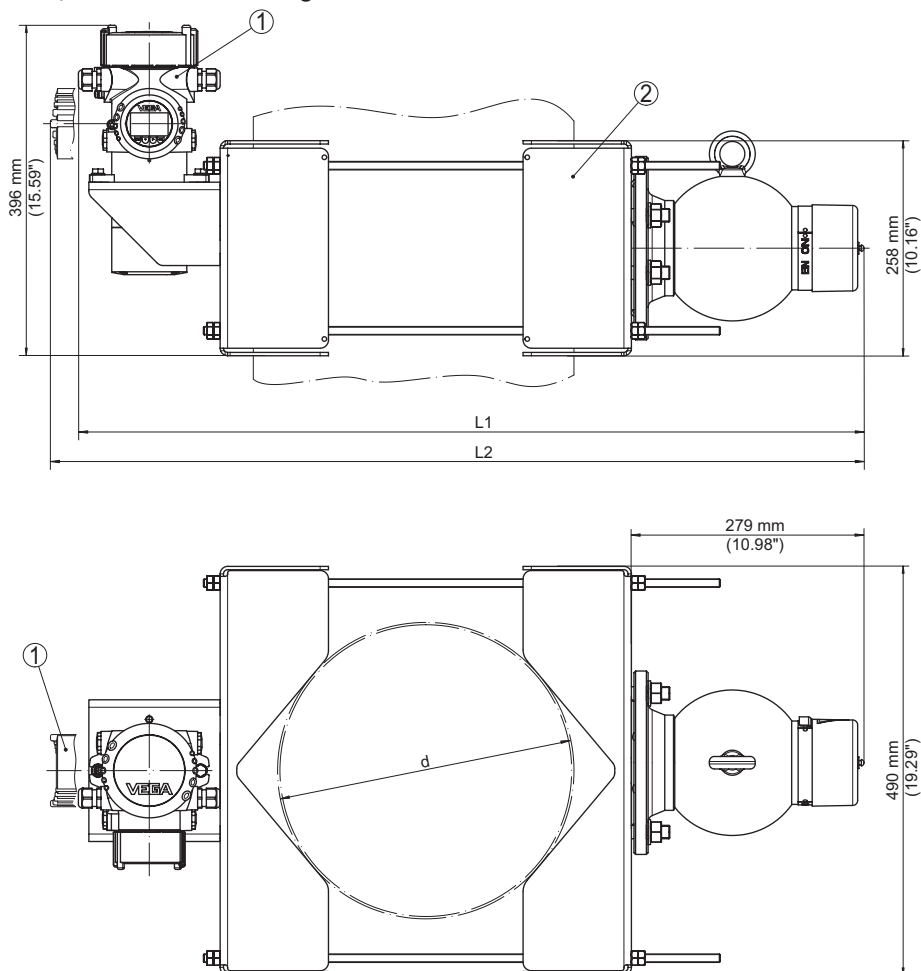


Fig. 8: Klemrichting met verticaal gemonteerde sensor (met VEGASOURCE 31, 35)

1 Niveausensor MINITRAC

2 Klemrichting KV 31

3 Stralingsbronhouder

L1 Totale lengte van het meetsysteem (zie volgende tabel)

L2 Totale lengte van het meetsysteem, 90° gedraaid (zie volgende tabel)

d Leidingdiameter (zie volgende tabel)

Leiding DN (in)	Leidingdiameter (d)	Totale lengte (L1)	Totale lengte (L2)
DN 200 mm (8 in)	ø 219,1 mm (8.63 in)	764 mm (30.08 in)	798 mm (31.42 in)
DN 250 mm (10 in)	ø 273 mm (10.75 in)	835 mm (32.87 in)	868 mm (34.17 in)
DN 300 mm (12 in)	ø 323,8 mm (12.75 in)	901 mm (35.47 in)	935 mm (36.81 in)
DN 350 mm (14 in)	ø 355,6 mm (14 in)	943 mm (37.13 in)	976 mm (38.43 in)
DN 400 mm (16 in)	ø 406,4 mm (16 in)	1009 mm (39.72 in)	1042 mm (41.02 in)

#### 4.2.2 Afmetingen met bronhouder VEGASOURCE 81, 82, 83



##### Opmerking:

Houd bij de berekening van de lengte ook rekening met optionele aanbouwdelen, zoals de pneumatische omschakeling, koelinrichtingen, enz.

Afhankelijk van de uitvoering van de bronhouder wordt maat "L" langer.

Informatie over de afmetingen van de uitvoeringen is te vinden in de handleiding van de bronhouder.

**KV 31, verticale sensormontage**

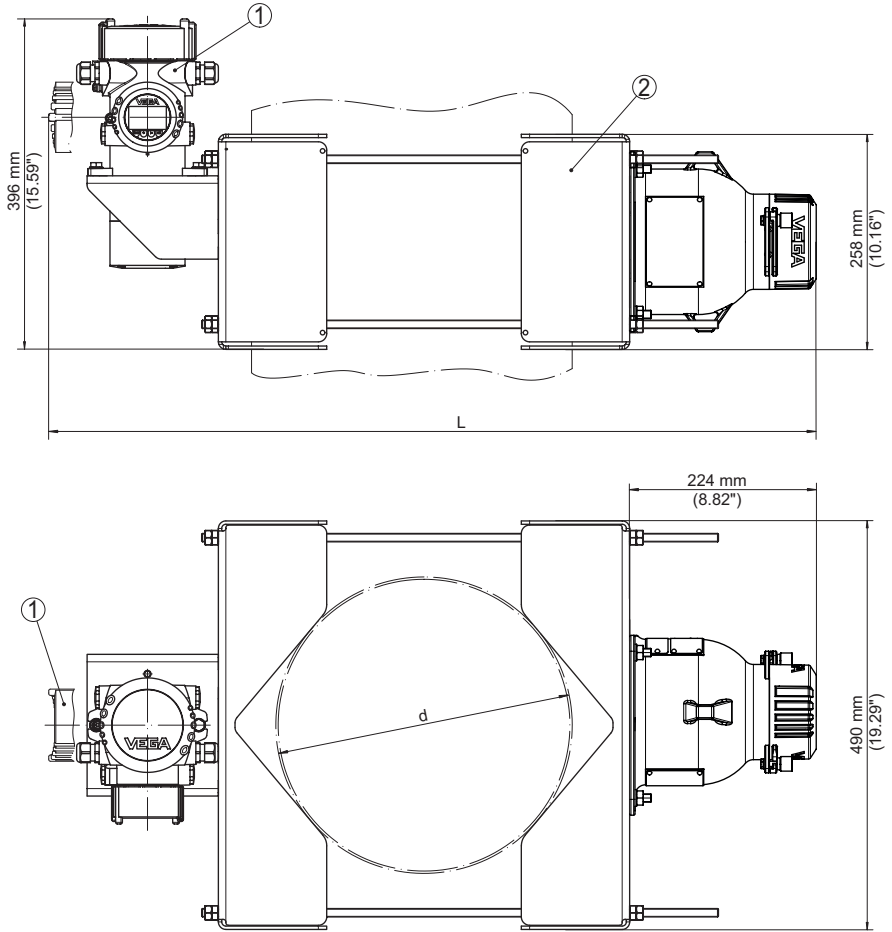


Fig. 9: Klemrichting met verticaal gemonteerde sensor (met VEGASOURCE 81, 82, 83)

- 1 Niveausensor MINITRAC
- 2 Klemrichting KV 31
- 3 Stralingsbronhouder
- L Totale lengte van het meetsysteem (zie volgende tabel)
- d Leidingdiameter (zie volgende tabel)

Leiding DN (in)	Leidingdiameter (d)	Totale lengte (L)
DN 200 mm (8 in)	ø 219,1 mm (8.63 in)	743 mm (29.25 in)
DN 250 mm (10 in)	ø 273 mm (10.75 in)	813 mm (32.01 in)

41406-NL-221020

<b>Leiding DN (in)</b>	<b>Leidingdiameter (d)</b>	<b>Totale lengte (L)</b>
DN 300 mm (12 in)	ø 323,8 mm (12.75 in)	880 mm (34.65 in)
DN 350 mm (14 in)	ø 355,6 mm (14 in)	921 mm (36.26 in)
DN 400 mm (16 in)	ø 406,4 mm (16 in)	987 mm (38.86 in)



### 4.3 Industrieel octrooirecht

VEGA product lines are global protected by industrial property rights. Further information see [www.vega.com](http://www.vega.com).

VEGA Produktfamilien sind weltweit geschützt durch gewerbliche Schutzrechte.

Nähere Informationen unter [www.vega.com](http://www.vega.com).

Les lignes de produits VEGA sont globalement protégées par des droits de propriété intellectuelle. Pour plus d'informations, on pourra se référer au site [www.vega.com](http://www.vega.com).

VEGA lineas de productos están protegidas por los derechos en el campo de la propiedad industrial. Para mayor información revise la pagina web [www.vega.com](http://www.vega.com).

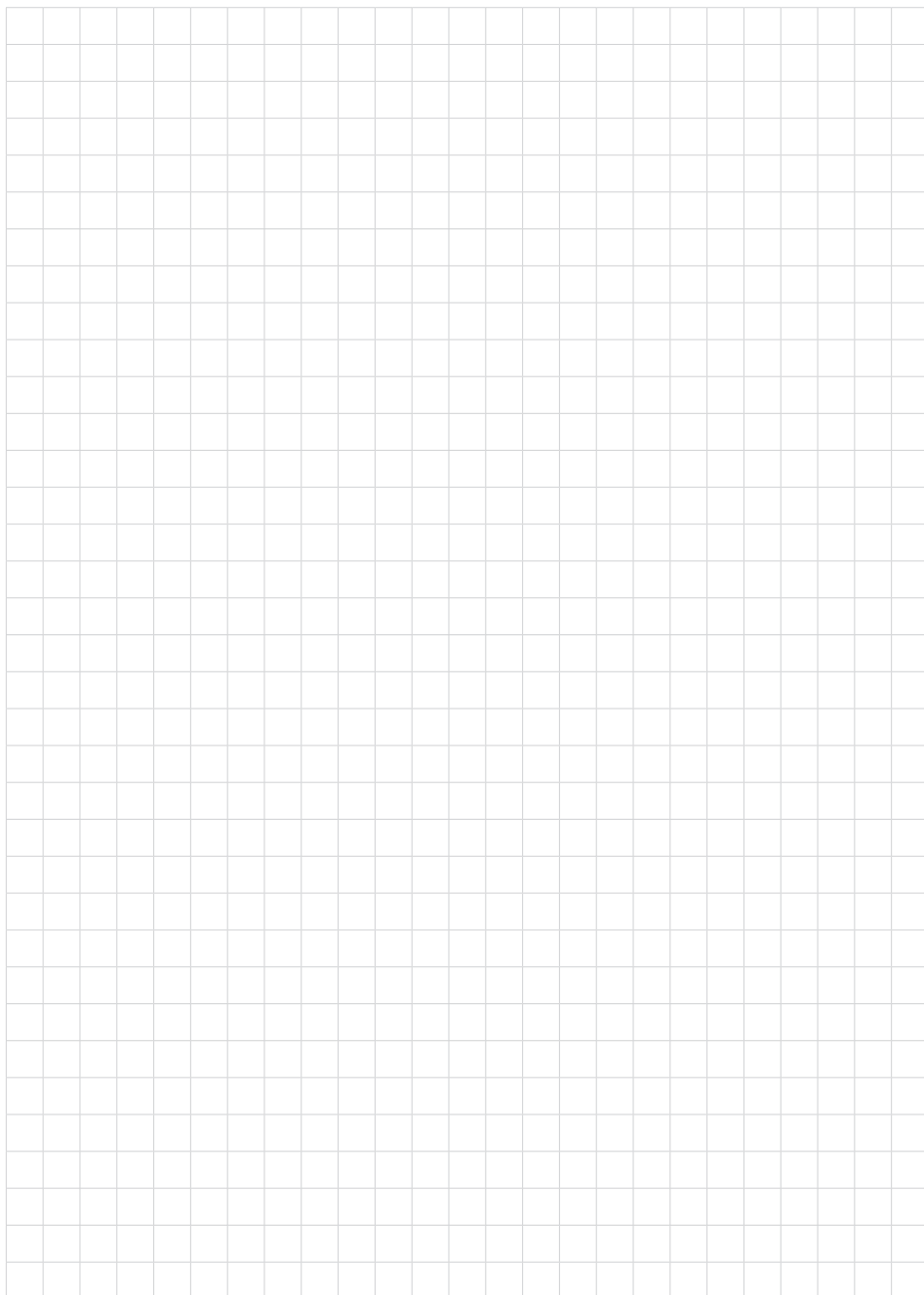
Линии продукции фирмы ВЕГА защищаются по всему миру правами на интеллектуальную собственность. Дальнейшую информацию смотрите на сайте [www.vega.com](http://www.vega.com).

VEGA系列产品在全球享有知识产权保护。

进一步信息请参见网站 < [www.vega.com](http://www.vega.com)。

### 4.4 Handelsmerken

Alle gebruikte merken en handels- en bedrijfsnamen zijn eigendom van hun rechtmatige eigenaar/ auteur.





41406-NL-221020

Printing date:

# VEGA

De gegevens omtrent leveromvang, toepassing, gebruik en bedrijfsomstandigheden van de sensoren en weergavesystemen geeft de stand van zaken weer op het moment van drukken.

Wijzigingen voorbehouden

© VEGA Grieshaber KG, Schiltach/Germany 2022



41406-NL-221020

VEGA Grieshaber KG  
Am Hohenstein 113  
77761 Schiltach  
Germany

Phone +49 7836 50-0  
E-mail: [info.de@vega.com](mailto:info.de@vega.com)  
[www.vega.com](http://www.vega.com)