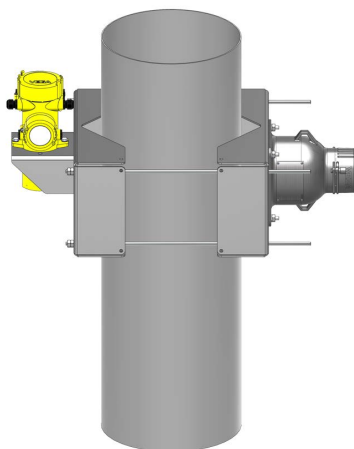


Zusatzanleitung

Klemmvorrichtung KV 31

Für Rohre mit \varnothing 200 ... 420 mm

Senkrechte Sensormontage



Document ID: 41406



VEGA

Inhaltsverzeichnis

1	Produktbeschreibung.....	3
1.1	Mit Strahlenschutzbehälter VEGASOURCE 31, 35	3
1.2	Mit Strahlenschutzbehälter VEGASOURCE 81, 82, 83	4
1.3	Hohe Temperaturen.....	5
2	Montage mit Strahlenschutzbehälter VEGASOURCE 31, 35	6
3	Montage mit Strahlenschutzbehälter VEGASOURCE 81, 82, 83	9
4	Anhang.....	12
4.1	Technische Daten.....	12
4.2	Maße.....	13
4.3	Gewerbliche Schutzrechte	17
4.4	Warenzeichen	17

1 Produktbeschreibung

1.1 Mit Strahlenschutzbehälter VEGASOURCE 31, 35

Die KV 31 ist eine Klemmvorrichtung für das radiometrische Messsystem MINITRAC. Sie eignet sich für rechtwinklig durchstrahlte Rohre.

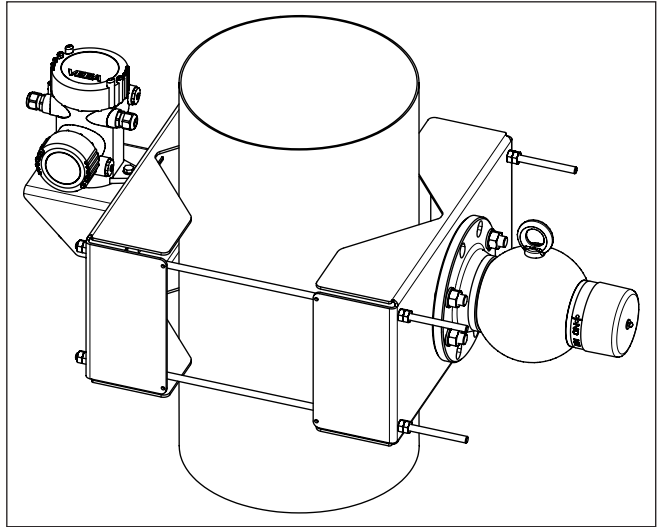


Abb. 1: Klemmvorrichtung mit senkrecht montiertem Sensor

Lieferumfang

Folgende Teile gehören zum Lieferumfang der KV 31.

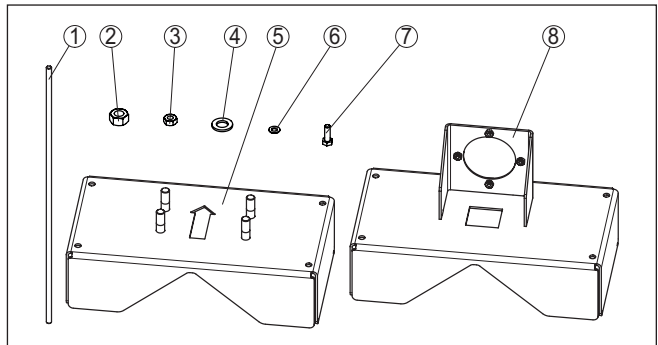


Abb. 2: Klemmvorrichtung für rechtwinklig durchstrahlte Rohre KV 31, senkrechte Sensormontage

- 1 Gewindestange M10 x 620 mm (M10 x 24.41 in), (4 Stück)
- 2 Sechskantmutter M16 (4 Stück)
- 3 Sechskantmutter M10 (16 Stück)
- 4 Unterlegscheibe für M16 (4 Stück)
- 5 Klammer, Strahlenschutzbehälterseite (1 Stück)
- 6 Unterlegscheibe für M10 (8 Stück)
- 7 Sechskantschraube M8 (2 Stück)
- 8 Klammer, Sensorseite (MINITRAC), (1 Stück)

1.2 Mit Strahlenschutzbehälter VEGASOURCE 81, 82, 83

Die KV 31 ist eine Klemmvorrichtung für das radiometrische Messsystem MINITRAC. Sie eignet sich für rechtwinklig durchstrahlte Rohre.

Folgende Teile gehören zum Lieferumfang der KV 31.

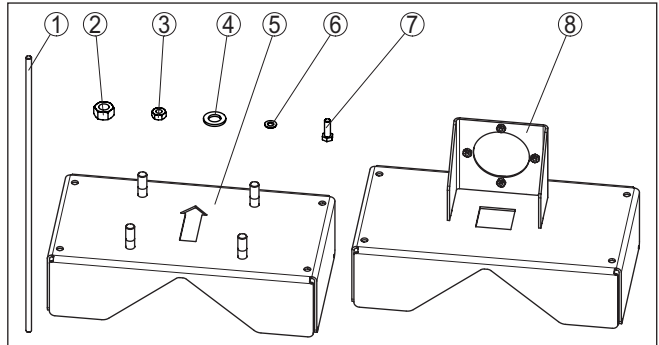


Abb. 3: Klemmvorrichtung für rechtwinklig durchstrahlte Rohre KV 31, senkrechte Sensormontage

- 1 Gewindestange M10 x 620 mm (M10 x 24.41 in), (4 Stück)
- 2 Sechskantmutter M16 (4 Stück)
- 3 Sechskantmutter M10 (16 Stück)
- 4 Unterlegscheibe für M16 (4 Stück)
- 5 Klammer, Strahlenschutzbehälterseite (1 Stück)
- 6 Unterlegscheibe für M10 (8 Stück)
- 7 Sechskantschraube M8 (2 Stück)
- 8 Klammer, Sensorseite (MINITRAC), (1 Stück)

1.3 Hohe Temperaturen

Um den Sensor vor hohen Temperaturen durch direkte Sonneneinstrahlung zu schützen, kann die Klemmvorrichtung optional mit einem passiven Sonnenschutz ausgestattet werden.

Prüfen Sie die Gegebenheiten (Oberflächen- oder Umgebungstemperatur) vor Ort.

Sprechen Sie im Zweifelsfall mit unseren Spezialisten.

2 Montage mit Strahlenschutzbehälter VEGASOURCE 31, 35

Betriebsanleitung

Beachten Sie die Betriebsanleitungen des zugehörigen Sensors MINITRAC und des Strahlenschutzbehälters.

Klemmvorrichtung für senkrechte Montage

Beachten Sie folgende Montagehinweise:

- Montieren Sie zuerst die Klemmvorrichtung, dann erst den Sensor und den Strahlenschutzbehälter
- Der Pfeilausschnitt in der Klammer (Strahlenschutzbehälterseite) und die Transportöse des Strahlenschutzbehälters müssen nach der Montage in dieselbe Richtung weisen (A)
- Achten Sie darauf, dass die beiden Klammern (5 und 8) der Klemmvorrichtung parallel zueinander stehen. Messen Sie dazu die Abstände der Klammern zueinander
- Um Verletzungen zu vermeiden, kürzen Sie die Gewindestangen (1) der Klemmvorrichtung nach der Montage auf eine passende Länge

Senkrechte Sensormontage

Montieren Sie die Klemmvorrichtung gemäß der folgenden Montagezeichnung:

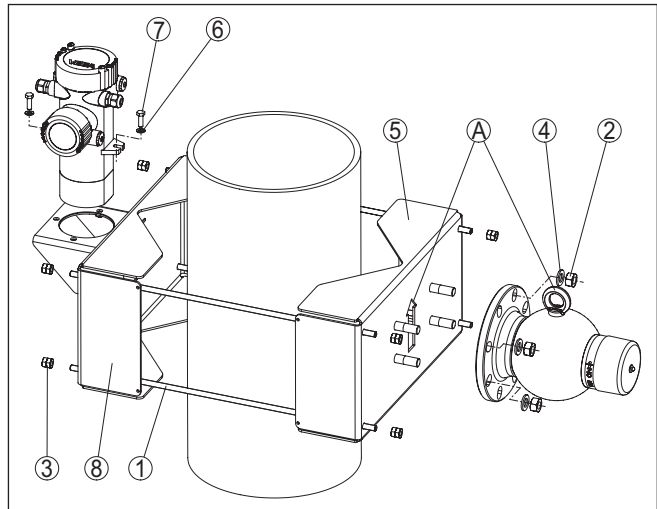


Abb. 4: Klemmvorrichtung mit senkrecht montiertem Sensor

- 1 Gewindestange M10 x 620 mm (M10 x 24.41 in), (4 Stück)
- 2 Sechskantmutter M16 (4 Stück)
- 3 Sechskantmutter M10 (16 Stück)
- 4 Unterlegscheibe für M16 (4 Stück)
- 5 Klammer, Strahlenschutzbehälterseite (1 Stück)
- 6 Unterlegscheibe für M10 (8 Stück)
- 7 Sechskantschraube M8 (2 Stück)
- 8 Klammer, Sensorseite (MINITRAC), (1 Stück)
- A Pfeilausschnitt der Klammer und die Ringschraube weisen in dieselbe Richtung

1. Achten Sie darauf, dass die beiden Klammern der Klemmvorrichtung parallel zueinander stehen. Messen Sie dazu die seitlichen Abstände der Klammern zueinander.
2. Ziehen Sie die Muttern der Gewindestange gleichmäßig fest. Berücksichtigen Sie dabei den Rohrdurchmesser und die Festigkeit des Rohrmaterials. Vermeiden Sie eine Verformung des Rohres durch zu festes Anziehen der Klemmvorrichtung.
Wenn Sie den Eindruck haben, dass das Rohr das Gewicht von Klemmvorrichtung, Sensor und Strahlenschutzbehälter auf Dauer nicht tragen kann, müssen Sie eine geeignete Abstützung unter der Klemmvorrichtung anbringen.
3. Kürzen Sie die Gewindestangen nach der Montage, um Verletzungen zu vermeiden.

Schutzgitter anbringen

Falls Lücken oder Zwischenräume bleiben, machen Sie mit Abschränkungen und Schutzgittern ein Hineingreifen in den gefährdeten Bereich unmöglich. Solche Bereiche müssen entsprechend gekennzeichnet werden.

Bringen Sie an der Klemmvorrichtung auf beiden Seiten ein Schutzgitter an. Eine Blechverkleidung oder eine entsprechend geformte Kunststoffplatte sind ebenso möglich.

An der Klemmvorrichtung sind dazu entsprechende Bohrungen für Schrauben der Größe M5 vorgesehen.

Montieren Sie die Schutzgitter gemäß der folgenden Montagezeichnung:

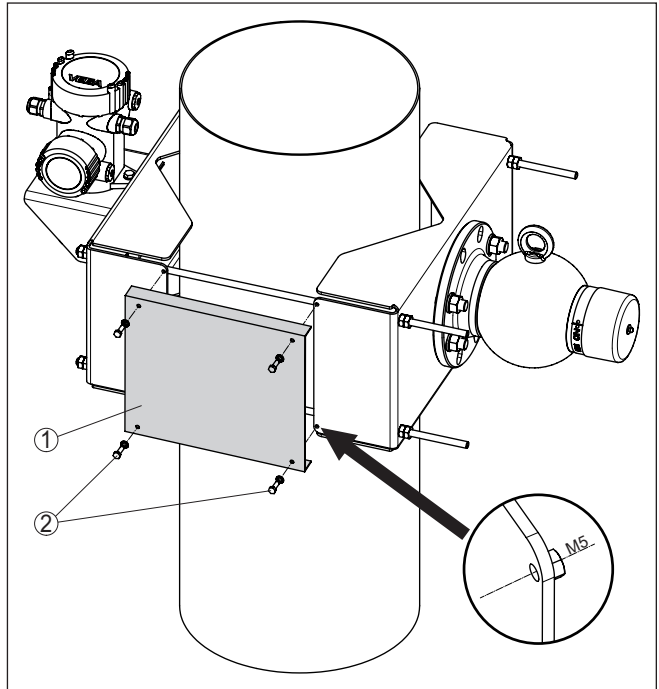


Abb. 5: An beiden Seiten der Klemmvorrichtung Schutzgitter anbringen

- 1 Schutzgitter
- 2 Schrauben M5 (4 Stück)

3 Montage mit Strahlenschutzbehälter VEGASOURCE 81, 82, 83

Betriebsanleitung

Beachten Sie die Betriebsanleitungen des zugehörigen Sensors MINITRAC und des Strahlenschutzbehälters.

Klemmvorrichtung für senkrechte Montage

Beachten Sie folgende Montagehinweise:

- Montieren Sie zuerst die Klemmvorrichtung, dann erst den Sensor und den Strahlenschutzbehälter
- Der Pfeilausschnitt in der Klammer (Strahlenschutzbehälterseite) und die Transportöse des Strahlenschutzbehälters müssen nach der Montage in dieselbe Richtung weisen (A)
- Achten Sie darauf, dass die beiden Klammern (5 und 8) der Klemmvorrichtung parallel zueinander stehen. Messen Sie dazu die Abstände der Klammern zueinander
- Um Verletzungen zu vermeiden, kürzen Sie die Gewindestangen (1) der Klemmvorrichtung nach der Montage auf eine passende Länge

Senkrechte Sensormontage

Montieren Sie die Klemmvorrichtung gemäß der folgenden Montagezeichnung:

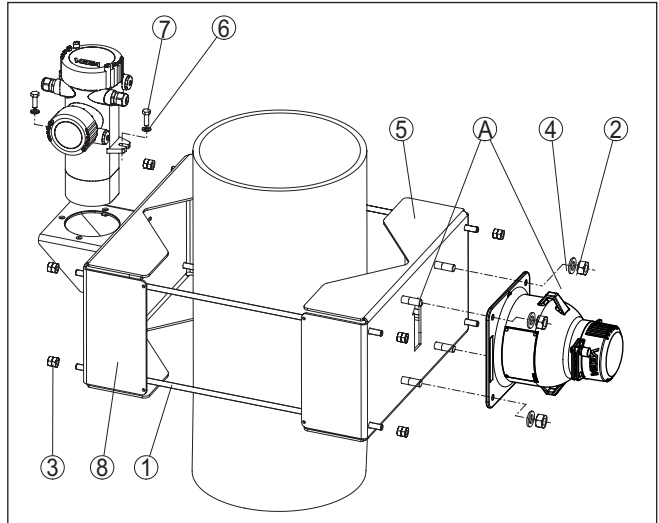


Abb. 6: Klemmvorrichtung mit senkrecht montiertem Sensor

- 1 Gewindestange M10 x 620 mm (M10 x 24.41 in), (4 Stück)
- 2 Sechskantmutter M16 (4 Stück)
- 3 Sechskantmutter M10 (16 Stück)
- 4 Unterlegscheibe für M16 (4 Stück)
- 5 Klammer, Strahlenschutzbehälterseite (1 Stück)
- 6 Unterlegscheibe für M10 (8 Stück)
- 7 Sechskantschraube M8 (2 Stück)
- 8 Klammer, Sensorseite (MINITRAC), (1 Stück)
- A Pfeilausschnitt der Klammer und die Ringschraube weisen in dieselbe Richtung

1. Achten Sie darauf, dass die beiden Klammern der Klemmvorrichtung parallel zueinander stehen. Messen Sie dazu die seitlichen Abstände der Klammern zueinander.
2. Ziehen Sie die Muttern der Gewindestange gleichmäßig fest. Berücksichtigen Sie dabei den Rohrdurchmesser und die Festigkeit des Rohrmaterials. Vermeiden Sie eine Verformung des Rohres durch zu festes Anziehen der Klemmvorrichtung.
Wenn Sie den Eindruck haben, dass das Rohr das Gewicht von Klemmvorrichtung, Sensor und Strahlenschutzbehälter auf Dauer nicht tragen kann, müssen Sie eine geeignete Abstützung unter der Klemmvorrichtung anbringen.
3. Kürzen Sie die Gewindestangen nach der Montage, um Verletzungen zu vermeiden.

Schutzgitter anbringen

Falls Lücken oder Zwischenräume bleiben, machen Sie mit Abschränkungen und Schutzgittern ein Hineingreifen in den gefährdeten Bereich unmöglich. Solche Bereiche müssen entsprechend gekennzeichnet werden.

Bringen Sie an der Klemmvorrichtung auf beiden Seiten ein Schutzgitter an. Eine Blechverkleidung oder eine entsprechend geformte Kunststoffplatte sind ebenso möglich.

An der Klemmvorrichtung sind dazu entsprechende Bohrungen für Schrauben der Größe M5 vorgesehen.

Montieren Sie die Schutzgitter gemäß der folgenden Montagezeichnung:

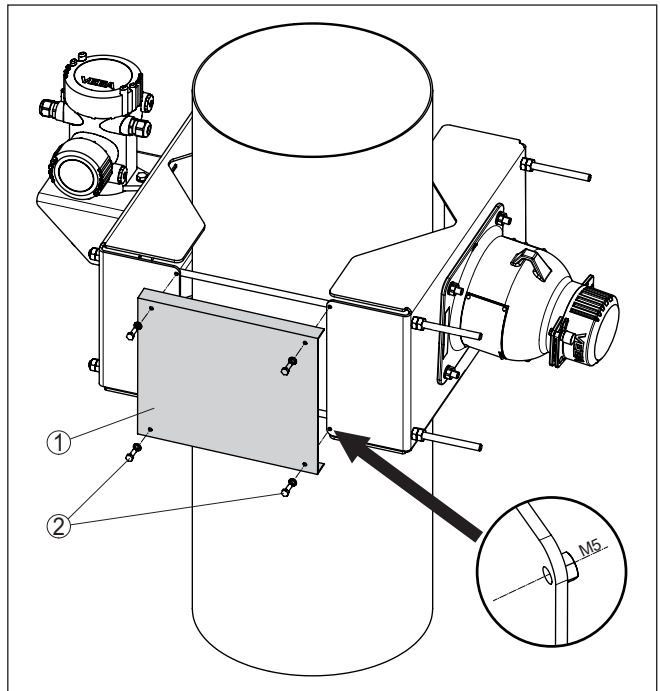


Abb. 7: An beiden Seiten der Klemmvorrichtung Schutzgitter anbringen

- 1 Schutzgitter
- 2 Schrauben M5 (4 Stück)

4 Anhang

4.1 Technische Daten

Allgemeine Daten

Beachten Sie die Angaben in der Betriebsanleitung des jeweils eingebauten Füllstandsensors MINITRAC und des Strahlenschutzbehälters

Werkstoff 316L entspricht 1.4404 oder 1.4435

Werkstoffe

- Klemmvorrichtung 316L
- Gewindestangen 316L

Gewicht (ohne Sensor und Strahlenschutzbehälter) 21 kg (46.3 lbs)

Anzugsmomente

- Schrauben, Sensorbefestigung (M8) 15 Nm (11.06 lbf ft)
- Muttern (M16) 20 Nm (14.75 lbf ft)
- Gewindestangen (M10) Abhängig vom Rohrwerkstoff

4.2 Maße

4.2.1 Maße mit Strahlenschutzbehälter VEGASOURCE 31, 35

KV 31, senkrechte Sensormontage

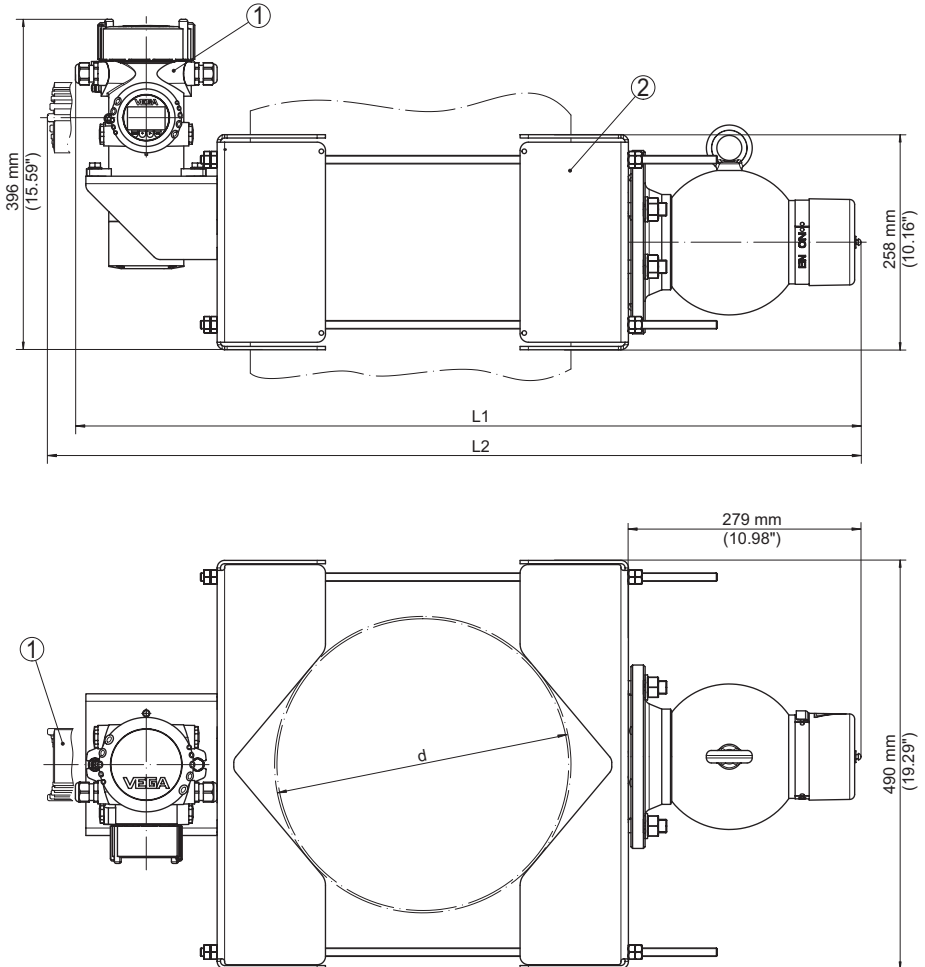


Abb. 8: Klemmvorrichtung mit senkrecht montiertem Sensor (mit VEGASOURCE 31, 35)

- 1 Füllstandsensor MINITRAC
- 2 Klemmvorrichtung KV 31
- 3 Strahlenschutzbehälter
- L1 Gesamtlänge der Messeinrichtung (siehe folgende Tabelle)
- L2 Gesamtlänge der Messeinrichtung, 90° gedreht (siehe folgende Tabelle)
- d Rohrdurchmesser (siehe folgende Tabelle)

Rohr DN (in)	Rohrdurchmesser (d)	Gesamtlänge (L1)	Gesamtlänge (L2)
DN 200 mm (8 in)	ø 219,1 mm (8.63 in)	764 mm (30.08 in)	798 mm (31.42 in)
DN 250 mm (10 in)	ø 273 mm (10.75 in)	835 mm (32.87 in)	868 mm (34.17 in)
DN 300 mm (12 in)	ø 323,8 mm (12.75 in)	901 mm (35.47 in)	935 mm (36.81 in)
DN 350 mm (14 in)	ø 355,6 mm (14 in)	943 mm (37.13 in)	976 mm (38.43 in)
DN 400 mm (16 in)	ø 406,4 mm (16 in)	1009 mm (39.72 in)	1042 mm (41.02 in)

4.2.2 Maße mit Strahlenschutzbehälter VEGASOURCE 81, 82, 83



Hinweis:

Berücksichtigen Sie bei der Längenberechnung auch optionale Anbauteile wie die pneumatische Umschaltung, Kühlvorrichtungen etc.

Je nach Ausführung des Strahlenschutzbehälters verlängert sich das Maß "L".

Maßangaben zu den Ausführungen finden Sie in der Betriebsanleitung des Strahlenschutzbehälters.

KV 31, senkrechte Sensormontage

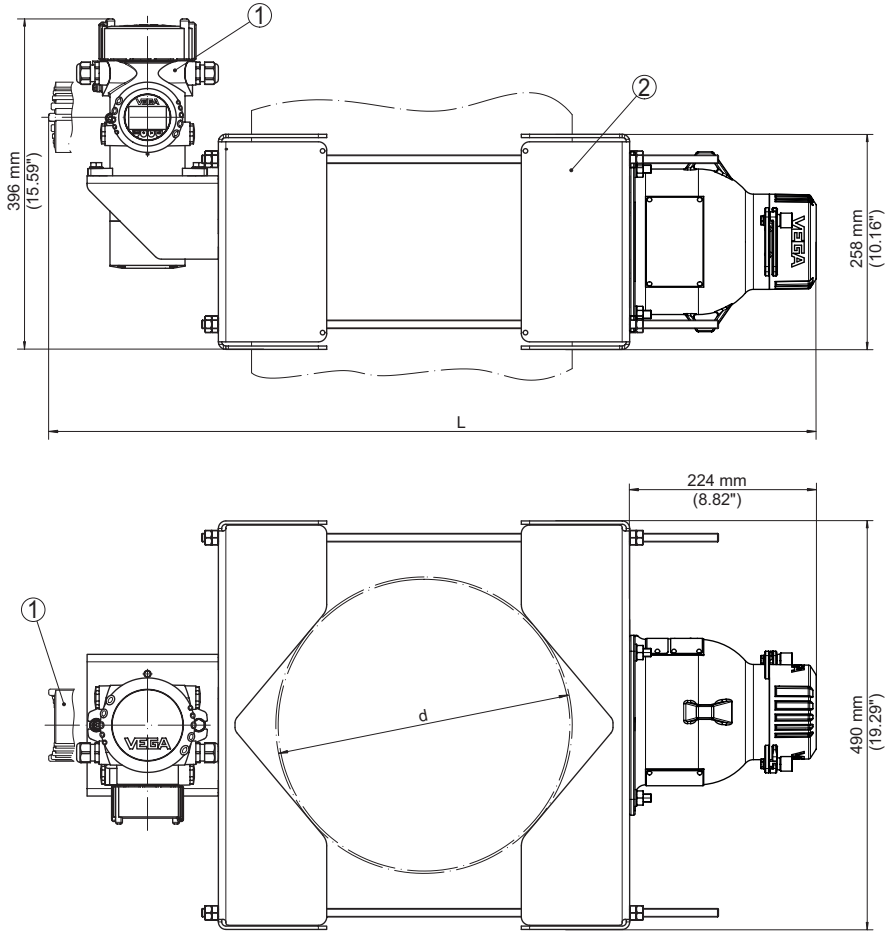


Abb. 9: Klemmvorrichtung mit senkrecht montiertem Sensor (mit VEGASOURCE 81, 82, 83)

- 1 Füllstandsensor MINITRAC
- 2 Klemmvorrichtung KV 31
- 3 Strahlenschutzbehälter
- L Gesamtlänge der Messeinrichtung (siehe folgende Tabelle)
- d Rohrdurchmesser (siehe folgende Tabelle)

Rohr DN (in)	Rohrdurchmesser (d)	Gesamtlänge (L)
DN 200 mm (8 in)	ø 219,1 mm (8.63 in)	743 mm (29.25 in)
DN 250 mm (10 in)	ø 273 mm (10.75 in)	813 mm (32.01 in)

41406-DE-221017

Rohr DN (in)	Rohrdurchmesser (d)	Gesamtlänge (L)
DN 300 mm (12 in)	ø 323,8 mm (12.75 in)	880 mm (34.65 in)
DN 350 mm (14 in)	ø 355,6 mm (14 in)	921 mm (36.26 in)
DN 400 mm (16 in)	ø 406,4 mm (16 in)	987 mm (38.86 in)

4.3 Gewerbliche Schutzrechte

VEGA product lines are global protected by industrial property rights. Further information see www.vega.com.

VEGA Produktfamilien sind weltweit geschützt durch gewerbliche Schutzrechte.

Nähere Informationen unter www.vega.com.

Les lignes de produits VEGA sont globalement protégées par des droits de propriété intellectuelle. Pour plus d'informations, on pourra se référer au site www.vega.com.

VEGA lineas de productos están protegidas por los derechos en el campo de la propiedad industrial. Para mayor información revise la pagina web www.vega.com.

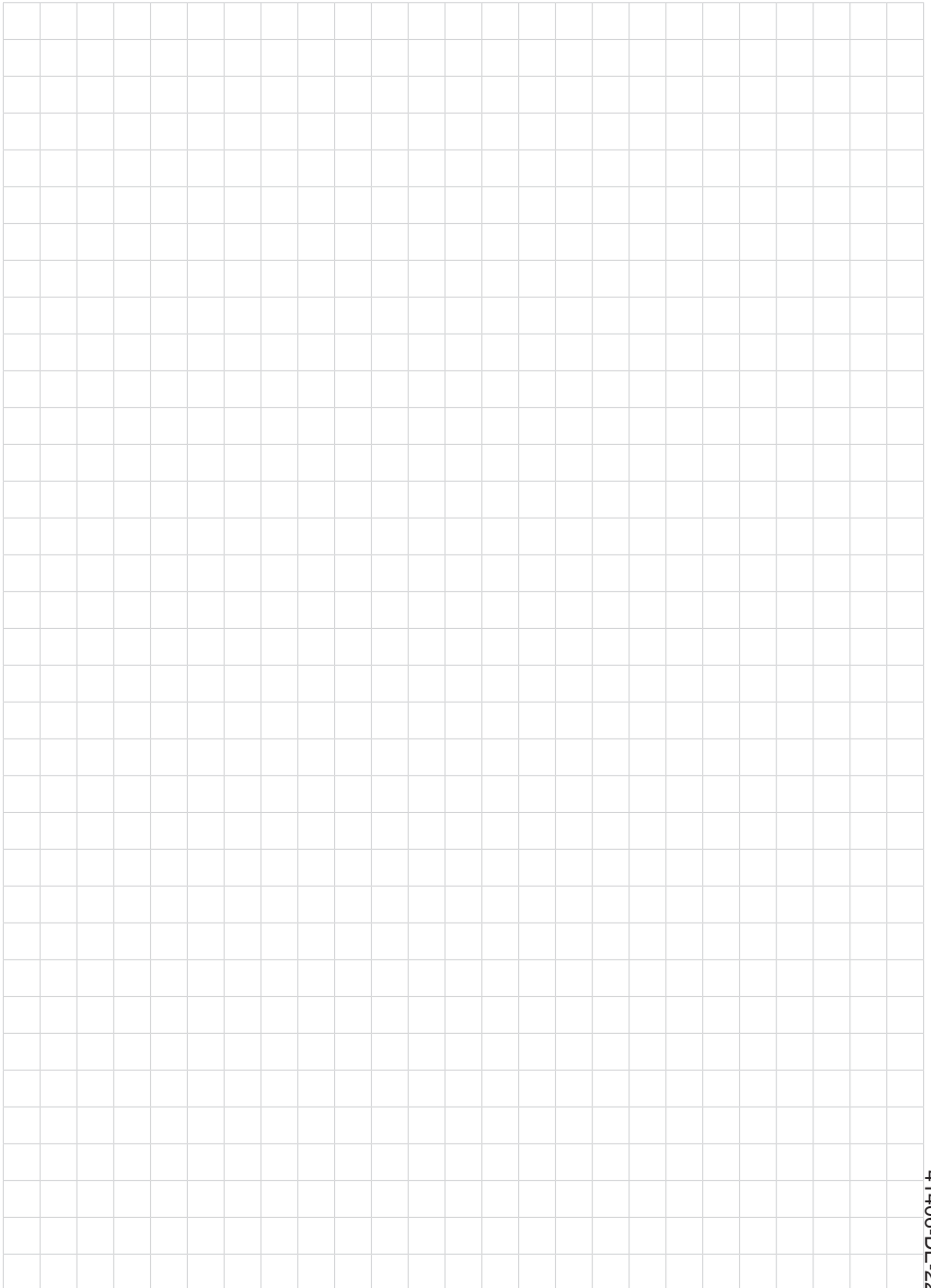
Линии продукции фирмы ВЕГА защищаются по всему миру правами на интеллектуальную собственность. Дальнейшую информацию смотрите на сайте www.vega.com.

VEGA系列产品在全球享有知识产权保护。

进一步信息请参见网站www.vega.com。

4.4 Warenzeichen

Alle verwendeten Marken sowie Handels- und Firmennamen sind Eigentum ihrer rechtmäßigen Eigentümer/Urheber.



A large grid of graph paper for taking notes, consisting of 20 columns and 30 rows of small squares.

41406-DE-221017

Druckdatum:

VEGA

Die Angaben über Lieferumfang, Anwendung, Einsatz und Betriebsbedingungen der Sensoren und Auswertsysteme entsprechen den zum Zeitpunkt der Drucklegung vorhandenen Kenntnissen.
Änderungen vorbehalten

© VEGA Grieshaber KG, Schiltach/Germany 2022



41406-DE-221017

VEGA Grieshaber KG
Am Hohenstein 113
77761 Schiltach
Deutschland

Telefon +49 7836 50-0
E-Mail: info.de@vega.com
www.vega.com