

## Kullanım Kilavuzu

### MB478'e uygun bilyeli vana armatürü

VEGAWELL 52 için



Document ID: 41130



# VEGA

## İçindekiler

<b>1 Bu belge hakkında</b>	
1.1 Fonksiyon .....	3
1.2 Hedef grup .....	3
1.3 Kullanılan simgeler .....	3
<b>2 Kendi emniyetiniz için</b>	
2.1 Yetkili personel .....	4
2.2 Amaca uygun kullanım .....	4
2.3 Yanlış kullanma uyarısı .....	4
2.4 Genel güvenlik uyarıları .....	4
2.5 Cihaz üzerinde güvenlik etiketi .....	4
2.6 Çevre ile ilgili uyarılar .....	5
<b>3 Ürün tanımı</b>	
3.1 Yapı .....	6
3.2 Çalışma şekli .....	6
3.3 Ambalaj, nakliye ve depolama .....	7
<b>4 Montaj</b>	
4.1 Güvenlik açıklamaları .....	9
4.2 Genel açıklamalar .....	9
4.3 Kullanımı .....	9
4.4 Basınç transdüktörünün takılması .....	10
4.5 Basınç transdüktörünün sökülmesi .....	10
<b>5 Bakım ve arıza giderme</b>	
5.1 Bakım .....	11
5.2 Arızanın giderilmesi .....	11
5.3 Cihazın onarımı .....	11
<b>6 Sökme</b>	
6.1 Sökme prosedürü .....	12
6.2 Bertaraf .....	12
<b>7 Ek</b>	
7.1 Teknik özellikler .....	13
7.2 Ebatlar .....	13

## 1 Bu belge hakkında

### 1.1 Fonksiyon

Bu kullanma kılavuzu montaj, bağlantı ve devreye alma için gerekli bilgiler ile bakım ve arıza giderimi için önemli bilgiler içermektedir. Bu nedenle devreye almadan önce bunları okuyun ve ürünün ayrılmaz bir parçası olarak herkesin erişebileceği şekilde cihazın yanında muhafaza edin.

### 1.2 Hedef grup

Bu kullanma kılavuzu eğitim görmüş uzman personel için hazırlanmıştır. Bu kılavuzun içeriği uzman personelin erişimine açık olmalı ve uygulanmalıdır.

### 1.3 Kullanılan simgeler



#### **Bilgi, öneri, açıklama**

Bu simge yararlı ek bilgileri içerir.



**Dikkat:** Bu uyarıya uyulmaması, arıza ve fonksiyon hatası sonucunu doğurabilir.

**Uyarı:** Bu uyarıya uyulmaması, can kaybına ve/veya cihazda ağır hasarlara yol açabilir.

**Tehlike:** Bu uyarıya uyulmaması, ciddi yaralanmalara ve/veya cihazın tahrip olmasına yol açabilir.



#### **Ex uygulamalar**

Bu simge, Ex uygulamalar için özel açıklamaları belirtmektedir.



#### **Liste**

Öndeki nokta bir sıraya uyulması mecbur olmayan bir listeyi belirtmektedir.



#### **İşlem adımı**

Bu ok bir işlem adımını belirtmektedir.



#### **İşlem sırası**

Öndeki sayılar peş peşe atılacak işlem adımlarını belirtmektedir.



#### **Pilin imhası**

Bu simge pillerin ve akülerin imhasına ilişkin özel açıklamaları göstermektedir.

## 2 Kendi emniyetiniz için

### 2.1 Yetkili personel

Bu kullanma kılavuzunda belirtilen tüm işlemler sadece eğitilmiş ve tesis işleticisi tarafından yetkilendirilmiş uzman personel tarafından yapılabilir.

Cihaz ile çalışan kişinin gerekli şahsi korunma donanımını giymesi zorunludur.

### 2.2 Amaca uygun kullanım

MB 4781'a uygun bilyeli vana armatürü, "Dişli 1" proses bağlantılı VEGAWELL 52 süspansiyon basınç transdüktörünün montajında kullanılmaktadır.

Kullanım alanına ilişkin detaylı bilgiler için "Ürün tanımı" bölümüne bakın.

Cihazın işletim güvenliği sadece kullanma kılavuzunda ve muhtemel tamamlayıcı kılavuzlarda belirtilen bilgilere ve amaca uygun kullanma halinde mümkündür.

Kullanma kılavuzunda belirtilen işlemleri aşan müdahaleler güvenlik ve garanti ile ilgili sebeplerden dolayı sadece imalatçı tarafından yetkilendirilmiş personel tarafından yapılabilir. Cihazın yapısını değiştirmek veya içeriğinde değişiklik yapmak kesinlikle yasaktır.

### 2.3 Yanlış kullanma uyarısı

Amaca veya öngörülen şekilde uygun olmayan kullanma halinde (örn. haznenin taşması, yanlış montaj veya ayar) bu cihaz, sistemin parçalarında hasarlar oluşması gibi kullanıma özgü tehlikelere yol açabilir.

### 2.4 Genel güvenlik uyarıları

Cihaz, standart yönetmeliklere ve yönergelere uyulduğunda teknolojinin en son seviyesine uygundur. Kullanıcı, bu kullanma kılavuzunda belirtilen güvenlik açıklamalarına, yerel kurulum standartlarına ve geçerli güvenlik kuralları ile kazadan kaçınma kurallarına uymak zorundadır.

Cihaz, sadece teknik açıdan kusursuz ve işletim güvenliği mevcut durumda işletilebilir. Kullanıcı, cihazın arızasız bir şekilde işletiminden sorumludur.

Kullanıcı ayrıca bütün kullanma süresi boyunca gerekli iş güvenliği önlemlerinin geçerli düzenlemelere uygun olmasını sağlamak ve yeni kuralları göz önünde bulundurmakla yükümlüdür.

### 2.5 Cihaz üzerinde güvenlik etiketi

Cihaza takılmış olan güvenlik işaretlerine ve açıklamalarına uyulması gerekmektedir.

## 2.6 Çevre ile ilgili uyarılar

Doğal yaşam ortamının korunması en önemli görevlerden biridir. Bu nedenle, işletmelere yönelik çevre korumasını sürekli düzeltmeyi hedefleyen bir çevre yönetim sistemini uygulamaya koyduk. Çevre yönetim sistemi DIN EN ISO 14001 sertifikalıdır.

Bu kurallara uymamıza yardımcı olun ve bu kullanım kılavuzundaki çevre açıklamalarına dikkat edin:

- Bölüm "*Ambalaj, nakliye ve depolama*"
- Bölüm "*Atıkların imhası*"

### 3 Ürün tanımı

#### 3.1 Yapı

##### Teslimat kapsamı

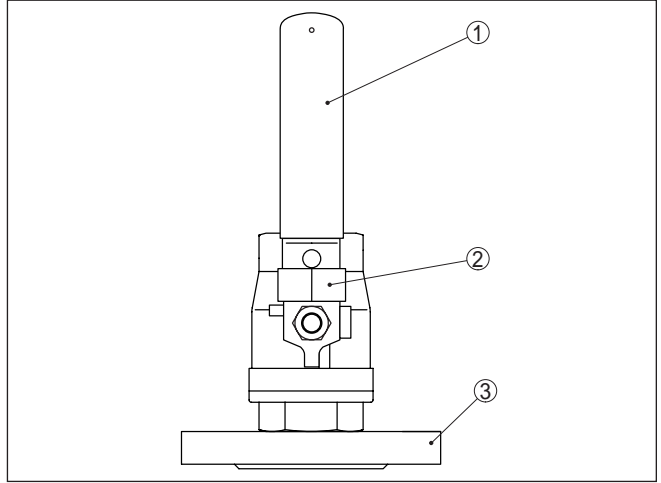
Teslimat kapsamına şunlar dahildir:

- MB 4781'ye uygun bilyeli vana armatürü
- Dokümantasyon
  - Bu kullanım kılavuzu

##### Bileşenler

MB 4781'ye uygun bilyeli vana armatürü şu bileşenlerden oluşmaktadır:

- Mafsallı kollu bilyeli vana
- Kastanyola
- Flanş



Res. 1: MB 4781 bilyeli vana armatürü

- 1 Mafsallı kol
- 2 Kastanyola
- 3 Flanş

#### 3.2 Çalışma şekli

##### Uygulama alanı

MB 4781 bilyeli vana armatürü, haznelere veya soketli ve flanşlı boru hatlarına montaj edilmeye uygundur.

G1 A dişli VEGAWELL 52 basınç transdüktörüne uygundur ve hazneyi boşaltmaya ya da boru hattının basıncının çıkartılmasına gerek kalmadan basınç transdüktörünün takılıp sökülmesini sağlar.

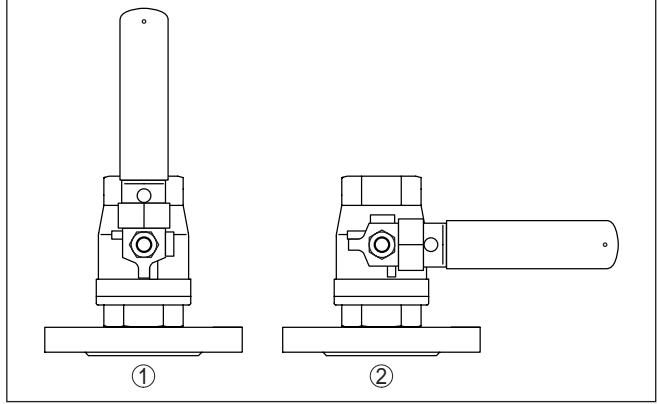
##### Çalışma prensibi

MB 4781 bilyeli vana armatürü, mafsallı kol yardımıyla iki konumda ayarlanabilir:

- On (Kullanım)
- Off (Servis)

"On" konumunda, bilyeli vana prosese açıktır. Basınç transdüktörü ölçüm konumundadır.

"Off" konumunda, bilyeli vana prosese kapalıdır. Basınç transdüktörü sökülebilir



Res. 2: MB 4781 bilyeli vananın konumu

- 1 On (Kullanım)
- 2 Off (Servis)

### 3.3 Ambalaj, nakliye ve depolama

#### Ambalaj

Cihazınız kullanılacağı yere nakliyesi için bir ambalajla korunmuştur. Bu kapsamda, standart nakliye kazaları ISO 4180'e uygun bir kontrolle güvence altına alınmıştır.

Standart cihazlarda kartondan yapılan ambalaj çevre dostudur ve yeniden kullanılabilir. Özel modellerde ilaveten PE köpük veya PE folyo kullanılır. Ambalaj atığını özel yeniden dönüşüm işletmeleri vasıtasıyla imha edin.

#### Nakliye

Nakliye, nakliye ambalajında belirtilen açıklamalar göz önünde bulundurularak yapılmalıdır. Bunlara uymama, cihazın hasar görmesine neden olabilir.

#### Nakliye kontrolleri

Teslim alınan malın, teslim alındığında eksiksiz olduğu ve nakliye hasarının olup olmadığı hemen kontrol edilmelidir. Tespit edilen nakliye hasarları veya göze batmayan eksiklikler uygun şekilde ele alınmalıdır.

#### Depolama

Ambalajlanmış parçalar montaja kadar kapalı ve ambalaj dışına koyulmuş kurulum ve depolama işaretleri dikkate alınarak muhafaza edilmelidir.

Ambalajlanmış parçalar, başka türlü belirtilmemişse sadece aşağıda belirtilen şekilde depolanmalıdır:

- Açık havada muhafaza etmeyin
- Kuru ve tozsuz bir yerde muhafaza edin
- Agresif ortamlara maruz bırakmayın
- Güneş ışınlarından koruyun

- Mekanik titreşimlerden kaçının
- Depo ve nakliye sıcaklığı**
- Depo ve nakliye sıcaklığı konusunda "*Ek - Teknik özellikler - Çevre koşulları*" bölümüne bakın.
  - Bağıl nem % 20 ... 85



## 4 Montaj

### 4.1 Güvenlik açıklamaları

İlk olarak şu güvenlik açıklamalarını dikkate alın:

- Bilyeli vana armatürünü yatay olarak üstteki mafsallı kola uyacak şekilde monte edin. Bu konumda, kastanyola, istemeden açılmayı engeller.
- Bilyeli vida armatürünü sadece basınç yokken veya hazne boşken sökün
- Basınç transdüktörünün vidasını, sadece "Off" konumundayken çıkarın

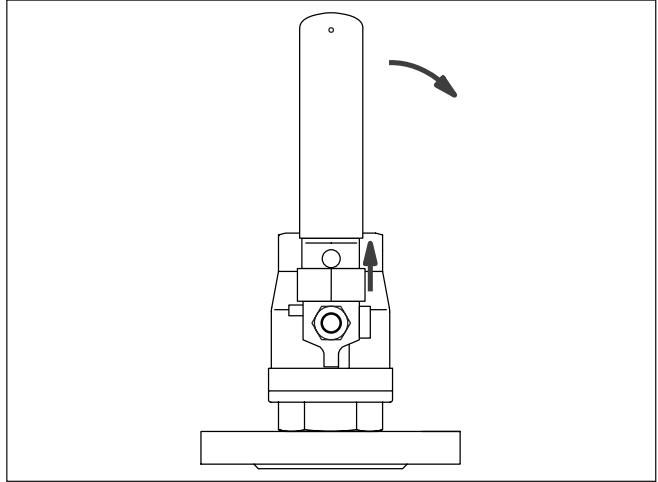
### 4.2 Genel açıklamalar

Proseste kullanılan cihazda bulunan (özellikle proses bağlantısı, armatür parçaları ve conta olmak üzere) tüm parçaların, oluşan işlem koşullarına uygun olmasını sağlayın. İşlem koşullarına özellikle proses basıncı, proses sıcaklığı ve malzemelerin kimyasal özelliklerini sayabiliriz.

Bununla ilgili bilgiler için "*Teknik özellikler*" bölümüne ve model etiketine bakın.

### 4.3 Kullanımı

Kastanyola, bilyeli vanayı kapatmak için (ok yönünde) gevşetilir ve mafsallı kol 90° sağa doğru hareket eder.



Res. 3: Bilyeli vananın kullanımı

Proses koşulları için uygunluk

#### 4.4 Basınç transdüktörünün takılması



##### Tehlike:

Basınç transdüktörü olmadan bilyeli vana armaürü kesinlikle **"On"** konumuna getirilemez. Çalışma basıncında, dolum malzemesi dışarı sızabilir ve bu, iş kazasına ve yaralanmalara neden olabilir.

Ex uygulamalarda bilyeli vana, basınç transdüktörü takılmadan açıldığı takdirde, açığa Ex atmosfer çıkabilir.

Şu prosedürü izleyin:

1. Kastanyolanın sökülmesi
2. Mafsallı kolu **"Off"** konumuna döndürün. Kastanyola, yerine oturur
3. Transdüktörü vidayla sonuna kadar geçirin (Maks. sıkma torku 50 Nm)
4. Kastanyolanın gevşetilmesi
5. Mafsallı kolu **"On"** konumuna döndürün

Basınç transdüktörünün takılma işlemi tamamlanmıştır.

#### 4.5 Basınç transdüktörünün sökülmesi



##### Tehlike:

Basınç transdüktörü, asla **"On"** konumundayken sökülemez. Çalışma basıncında, dolum malzemesi dışarı sızabilir ve bu, iş kazasına ve yaralanmalara neden olabilir.

Şu prosedürü izleyin:

1. Kastanyolanın gevşetilmesi
2. Mafsallı kolu **"Off"** konumuna getirin. Kastanyola, yerine oturur
3. Basınç transdüktörünün vidasından çıkarılması

Basınç transdüktörünün sökülme işlemi tamamlanmıştır.



Ex uygulamalarda, bilyeli vananın, kapalı konumda, basınç transdüktörü sökülü olduğunda en azından koruma tipi IP67'ye uygun olması gerekmektedir.

Transdüktörün yeniden takılması *"Basınç transdüktörünün takılması"* bölümünde yazıldığı şekildedir.

## 5 Bakım ve arıza giderme

### 5.1 Bakım

Amaca uygun kullanıldığı takdirde normal kullanımda herhangi özel bir bakım yapılmasına gerek yoktur.

### 5.2 Arızanın giderilmesi

Herhangi bir arızanın giderilmesi için gerekli önlemleri almak teknisyenin görevidir.

#### Arıza olduğunda yapılacaklar

#### 24 Saat Hizmet-Çağrı Merkezi

Bu önlemler yine de herhangi bir sonuç vermedikleri takdirde acil durumlar için **+49 1805 858550** numaralı telefondan VEGA Çağrı Merkezimizi arayabilirsiniz.

Çağrı merkezimiz size normal çalışma saatleri dışında da haftada 7 gün aralıksız hizmet vermektedir. Bu hizmeti dünya çapında sunduğumuz için destek İngilizce olarak verilmektedir. Hizmet ücretsizdir, sadece normal telefon maliyeti doğmaktadır.

#### Arızayı giderdikten sonra yapılması gerekenler

Arıza nedeni ve alınan önlemlere bağlı olarak "*Çalıştırma*" bölümünde tanımlanan işlem adımlarını en başından tekrarlayın.

### 5.3 Cihazın onarımı

Onarım gerekli bulunduğu takdirde, şu prosedürü izleyin:

[www.vega.com](http://www.vega.com) internet sayfamıza girerek: "*İndirilecek dosyalar-Formlar ve Sertifikalar - Onarım formları*" linkinden bir geri gönderme formu (23 KB) indirilebilirsiniz.

Bu sayede bize onarımı hızlı ve daha fazla izahat etmenize gerek kalmadan yapmamıza yardım etmiş olursunuz.

- Her cihaz için bir form print edin ve doldurun
- Cihazı temizleyin ve kırılmasına karşı korunaklı şekilde ambalajlayın
- Doldurulan formu ve varsa bir güvenlik veri pusulasını ambalajın dış kısmına iliştin
- Bayinizden geri iade için kullanılacak adresi öğrenin. Bunlar için [www.vega.com](http://www.vega.com) internet sayfamıza gidin: "*Firma - VEGA küresel*"

## 6 Sökme

### 6.1 Sökme prosedürü

**Dikkat:**

MB 4781'a uygun bilyeli vananın sökülmesinden önce hazneyi boşaltın ve/veya boru hattının içindeki basıncı kaldırın.

"Montaj" bölümüne bakın ve oradaki adımları akıllı yürüterek geriye doğru izleyin.

### 6.2 Bertaraf

MB 4781, bu konuda uzman geri dönüşüm işletmeleri tarafından yeniden değerlendirilebilecek malzemelerden oluşmaktadır. Cihazı hurdalarla birlikte, yerel yasal düzenlemelere uygun şekilde bertaraf edin.

Malzemeler: "Teknik veriler" bölümüne bakın

Eski cihazı usulüne uygun şekilde bertaraf edemeyecekseniz geri iade ve bertaraf konusunda bize başvurabilirsiniz.

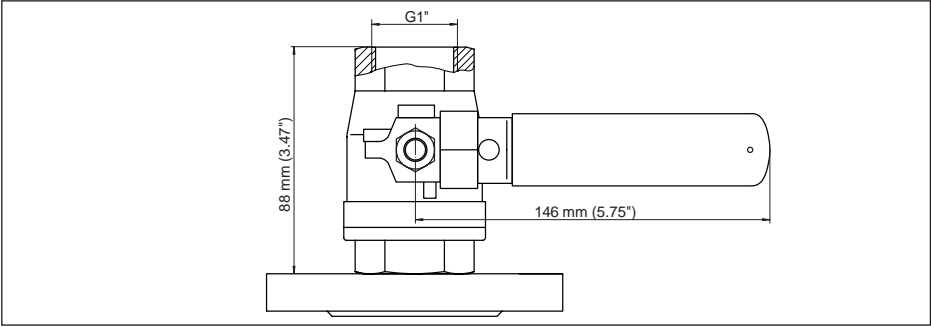
## 7 Ek

### 7.1 Teknik özellikler

#### Genel bilgiler

Malzeme - Bilyeli vana	316L
Malzeme - Flanş	316L
Malzeme - Conta	PTFE/Cam elyaf (% 15)
Basınç kademesi - Bilyeli vana	PN 64
Basınç kademesi - Flanş	
- DIN'e göre	PN 16, PN 40
- JIS'e göre	PN 5, PN 10
	Basınç transdüktörünün nominal basıncını dikkate alın. İzin verilen en küçük çalışma basıncı geçerlidir.
Ortamdaki maddenin sıcaklığı	-40 ... +80 °C (-40 ... +176 °F)
Ağırlık yaklaşık	4,5 kg (9.921 lbs)

### 7.2 Ebatlar



Res. 4: MB 4781'ye uygun bilyeli vana armatürü





# VEGA

Baskı tarihi:

Sensörlerin ve değerlendirme sistemlerinin teslimat kapsamı, uygulanması, kullanımı ve işletme talimatları hakkındaki bilgiler basımın yapıldığı zamandaki mevcut bilgilere uygundur.

Teknik değişiklikler yapma hakkı mahfuzdur

© VEGA Grieshaber KG, Schiltach/Germany 2013



41130-TR-130320

VEGA Grieshaber KG  
Am Hohenstein 113  
77761 Schiltach  
Germany

Phone +49 7836 50-0  
Fax +49 7836 50-201  
E-mail: [info.de@vega.com](mailto:info.de@vega.com)  
[www.vega.com](http://www.vega.com)