

Instrucciones de servicio

VEGAMIP R61

Unidad receptora

Transistor



Document ID: 40694



VEGA

Índice

1	Acerca de este documento	4
1.1	Función	4
1.2	Grupo destinatario	4
1.3	Simbología empleada	4
2	Para su seguridad	5
2.1	Personal autorizado	5
2.2	Uso previsto	5
2.3	Aviso contra uso incorrecto	5
2.4	Instrucciones generales de seguridad	5
2.5	Conformidad	6
2.6	Homologación radiotécnica para Europa	6
2.7	Homologación radiotécnica para USA/Canadá	6
2.8	Instrucciones acerca del medio ambiente	7
3	Descripción del producto	8
3.1	Estructura	8
3.2	Principio de operación	8
3.3	Embalaje, transporte y almacenaje	10
3.4	Accesorios	11
4	Montaje	13
4.1	Instrucciones generales	13
4.2	Instrucciones de montaje	14
5	Conectar a la alimentación de tensión	25
5.1	Preparación de la conexión	25
5.2	Pasos de conexión	26
5.3	Esquema de conexión para carcasa de una cámara	27
6	Puesta en marcha	29
6.1	Sistema de configuración	29
6.2	Ajuste	30
7	Mantenimiento y eliminación de fallos	35
7.1	Mantenimiento	35
7.2	Eliminar fallos	35
7.3	Cambiar electrónica	37
7.4	Procedimiento en caso de reparación	37
8	Desmontaje	38
8.1	Pasos de desmontaje	38
8.2	Eliminar	38
9	Anexo	39
9.1	Datos técnicos	39
9.2	Dimensiones	43
9.3	Derechos de protección industrial	46
9.4	Marca registrada	46

**Instrucciones de seguridad para zonas Ex:**

En caso de aplicaciones Ex atender las instrucciones de seguridad específicas Ex. Las mismas están anexas en forma de documentación en cada instrumento con homologación Ex y forman parte del manual de instrucciones.

Estado de redacción: 2022-10-12

1 Acerca de este documento

1.1 Función

Estas instrucciones ofrecen la información necesaria para el montaje, la conexión y la puesta en marcha, así como importantes indicaciones para el mantenimiento, la eliminación de fallos, el recambio de piezas y la seguridad del usuario. Por ello es necesario proceder a su lectura antes de la puesta en marcha y guardarlo todo el tiempo al alcance de la mano en las cercanías del equipo como parte integrante del producto.

1.2 Grupo destinatario

Este manual de instrucciones está dirigido al personal cualificado. El contenido de esta instrucción debe ser accesible para el personal cualificado y tiene que ser aplicado.

1.3 Simbología empleada



ID de documento

Este símbolo en la portada de estas instrucciones indica la ID (identificación) del documento. Entrando la ID de documento en www.vega.com se accede al área de descarga de documentos.



Información, indicación, consejo: Este símbolo hace referencia a información adicional útil y consejos para un trabajo exitoso.



Nota: Este símbolo hace referencia a información para prevenir fallos, averías, daños en equipos o sistemas.



Atención: El incumplimiento de las indicaciones marcadas con este símbolo puede causar daños personales.



Atención: El incumplimiento de las indicaciones marcadas con este símbolo puede causar lesiones graves o incluso la muerte.



Peligro: El incumplimiento de las indicaciones marcadas con este símbolo puede causar lesiones graves o incluso la muerte.



Aplicaciones Ex

Este símbolo caracteriza instrucciones especiales para aplicaciones Ex.



Lista

El punto precedente caracteriza una lista sin secuencia obligatoria



Secuencia de procedimiento

Los números precedentes caracterizan pasos de operación secuenciales.



Eliminación

Este símbolo caracteriza instrucciones especiales para la eliminación.

2 Para su seguridad

2.1 Personal autorizado

Todas las operaciones descritas en esta documentación tienen que ser realizadas exclusivamente por personal cualificado y autorizado por el titular de la instalación.

Durante los trabajos en y con el dispositivo siempre es necesario el uso del equipo de protección necesario.

2.2 Uso previsto

VEGAMIP 61 es un sensor para la detección de nivel.

Informaciones detalladas sobre el campo de aplicación se encuentran en el capítulo " *Descripción del producto*".

La seguridad del funcionamiento del instrumento está dada solo en caso de un uso previsto según las especificaciones del manual de instrucciones, así como según como las instrucciones complementarias que pudiera haber.

2.3 Aviso contra uso incorrecto

En caso de un uso inadecuado o no previsto de este equipo, es posible que del mismo se deriven riesgos específicos de cada aplicación, por ejemplo un reboso del depósito debido a un mal montaje o mala configuración. Esto puede tener como consecuencia daños materiales, personales o medioambientales. También pueden resultar afectadas las propiedades de protección del equipo.

2.4 Instrucciones generales de seguridad

El equipo se corresponde con el nivel del desarrollo técnico bajo consideración de las prescripciones y directivas corrientes. Sólo se permite la operación del mismo en un estado técnico impecable y seguro. El titular es responsable de una operación sin fallos del equipo. En caso de un empleo en medios agresivos o corrosivos en los que un mal funcionamiento del equipo puede dar lugar a posibles riesgos, el titular tiene que garantizar un correcto funcionamiento del equipo tomando las medidas para ello oportunas.

El usuario tiene que respetar las instrucciones de seguridad de este manual de instrucciones, las normas de instalación específicas del país y las normas validas de seguridad y de prevención de accidentes.

Por razones de seguridad y de garantía, toda manipulación que vaya más allá de lo descrito en el manual de instrucciones tiene que ser llevada a cabo por parte de personal autorizado por el fabricante. Están prohibidas explícitamente las remodelaciones o los cambios realizados por cuenta propia. Por razones de seguridad sólo se permite el empleo de los accesorios mencionados por el fabricante.

Para evitar posibles riesgos, hay que atender a los símbolos e indicaciones de seguridad puestos en el equipo.

Las frecuencias de transmisión de los sensores de radar están en la gama de banda K en dependencia de la versión del equipo. Las potencias reducidas de transmisión son muy inferiores a los valores límites homologados internacionalmente. No se espera ningún tipo de perjuicio de la salud en caso de empleo acorde con las prescripciones. El equipo se también puede emplearse sin restricciones fuera de envases cerrados.

2.5 Conformidad

El equipo cumple los requisitos legales de las directivas o reglamentos técnicos específicos de cada país. Certificamos la conformidad con la marca correspondiente.

Las declaraciones de conformidad correspondientes están en nuestra página web.

Compatibilidad electromagnética

Equipos en versión de cuatro hilos o Ex-d-ia están destinado para la aplicación en entorno industrial. Aquí hay que calcular con magnitudes perturbadoras ligadas a las líneas y a causa de la radiación, como es común en caso de un equipo clase A según EN 61326-1 . Si el equipo se emplea en otro entorno, entonces hay que asegurar la compatibilidad electromagnética con los demás equipos a través de medidas apropiadas.

2.6 Homologación radiotécnica para Europa

El equipo ha sido sometido a examen en conformidad con la edición actual de las siguientes normas armonizadas:

EN 300440-1 - Short Range Devices (SRD)

2.7 Homologación radiotécnica para USA/ Canadá

La operación solo se permite en el cumplimiento de las dos condiciones siguientes:

- El equipo no puede emitir ninguna radiación de interferencia
- El equipo tiene que trabajar sin afectación por radiación de interferencia, incluso aquellas, que provocan estados de operación indeseados.

El equipo es conforme con las determinaciones siguientes:

FCC: Parte 15 de las determinaciones

IC: RSS-210 Issue 7, RSS-GEN Issue 2 y RSS-102 Issue 4 de las determinaciones IC.

Modificaciones o alteraciones en el equipo sin la aprobación expresa de VEGA tienen como consecuencia la anulación de la homologación.

Antes del empleo hay que asegurar, que los números de homologación correspondientes estén consignados en la placa de tipos (ver capítulo " Configuración").

2.8 Instrucciones acerca del medio ambiente

La protección de la base natural de vida es una de las tareas más urgentes. Por eso hemos introducido un sistema de gestión del medio ambiente, con el objetivo de mejorar continuamente el medio ambiente empresarial. El sistema de gestión del medio ambiente está certificado por la norma DIN EN ISO 14001.

Ayúdenos a satisfacer esos requisitos, prestando atención a las instrucciones del medio ambiente en este manual:

- Capítulo " *Embalaje, transporte y almacenaje*"
- Capítulo " *Reciclaje*"

3 Descripción del producto

3.1 Estructura

Placa de tipos

La placa de características contiene los datos más importantes para la identificación y empleo del instrumento.

- Número de artículo
- Número de serie
- Datos técnicos
- Números de identificación documentación del instrumento

Número de serie - Búsqueda de instrumento

Los números de serie se encuentran en la placa de tipos del instrumento. De esta forma encontrará en nuestro sitio web los datos siguientes del instrumento:

- Código del producto (HTML)
- Fecha de suministro (HTML)
- Características del instrumento específicas del pedido (HTML)
- Manual de instrucciones y guía rápida al momento del suministro (PDF)
- Certificado de control (PDF) - opcional

Vaya a "www.vega.com" e introduzca el número de serie de su dispositivo en el campo de búsqueda.

Opcionalmente Usted encontrará los datos mediante su Smartphone:

- Descargar la aplicación VEGA Tools de "Apple App Store" o de "Google Play Store"
- Escanear el código QR de la placa de tipos del instrumento o
- Entrar el número de serie manualmente en el App

Material suministrado

El material suministrado incluye:

- Interruptor de nivel VEGAMIP R61 (Unidad receptora)

El resto del material suministrado comprende:

- Documentación
 - Instrucciones de servicio VEGAMIP 61
 - Instrucciones para equipamientos opcionales
 - "*Instrucciones de seguridad*" específicas EX (para versiones Ex)
 - Otras certificaciones en caso necesario

La unidad transmisora correspondiente VEGAMIP T61 se describe en un manual de instrucciones especial

3.2 Principio de operación

Rango de aplicación

VEGAMIP 61 es una barrera de microondas para la detección de nivel.

Esta diseñado para el empleo industrial en todas las ramas de la ingeniería de procesos y puede emplearse en sólidos y líquidos.

Aplicaciones típicas son protección contra sobrellenado y marcha en seco. Con un alcance de 100 m VEGAMIP 61 se puede usar también p. Ej. en silos de sólidos de gran diámetro. Gracias a su sistema

de medición robusto y simple VEGAMIP 61 se puede emplear casi independiente del proceso y de las propiedades físico - químicas del producto

VEGAMIP 61 también se puede emplear para la detección de objetos de vehículos y barcos o para la detección de material en cintas transportadoras

Trabaja también bajo las condiciones más difíciles de medición tales como tamaños de granulación diferentes, contaminaciones, ruido de llenado extremo, temperaturas elevadas, desarrollo fuerte de polvo o productos abrasivos.

Componentes de VEGAMIP 61:

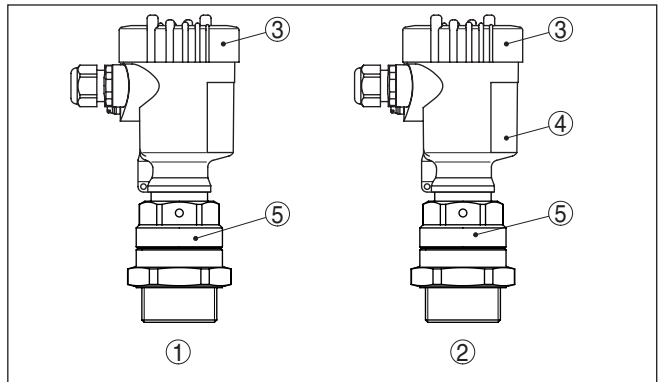


Fig. 1: VEGAMIP 61 con carcasa plástica

- 1 Unidad emisora VEGAMIP T61
- 2 Unidad receptora VEGAMIP R61 con electrónica de configuración
- 3 Tapa de la carcasa
- 4 Carcasa con electrónica de configuración
- 5 Conexión a proceso

Para tareas medición diferentes hay disponible varias versiones de antena.

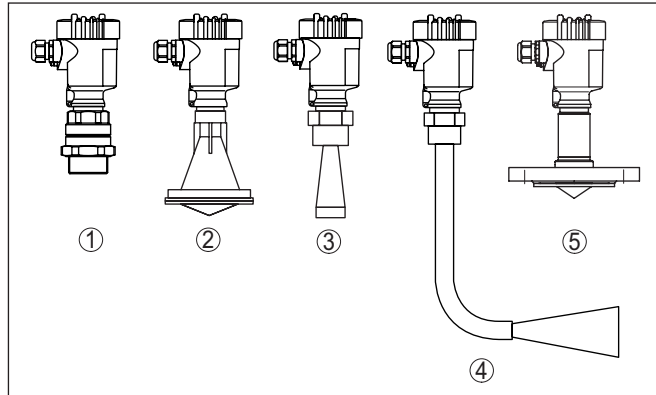


Fig. 2: Versiones de antenas

- 1 Versión roscada, antena de trompeta interna con tapa de PTFE
- 2 Antena encapsulada en plástico con tapa de PP
- 3 Antena de trompeta (316L)
- 4 VEGAMIP 61 con prolongación de antena acodada
- 5 Antena de trompeta encapsulada con tapa de PTFE

Principio de funcionamiento

La unidad emisora emite una señal de microonda concentrada a través de una antena de trompeta a la unidad receptora opuesta. Si hay producto entre la unidad emisora y la receptora, se atenúa la señal. Este cambio es captado por el módulo electrónico integrado y convertida en una instrucción.

Embalaje

Su equipo está protegido por un embalaje durante el transporte hasta el lugar de empleo. Aquí las solicitudes normales a causa del transporte están aseguradas mediante un control basándose en la norma DIN EN 24180.

El embalaje exterior es de cartón, compatible con el medio ambiente y reciclable. En el caso de versiones especiales se emplea adicionalmente espuma o película de PE. Deseche los desperdicios de material de embalaje a través de empresas especializadas en reciclaje.

Transporte

Hay que realizar el transporte, considerando las instrucciones en el embalaje de transporte. La falta de atención puede tener como consecuencia daños en el equipo.

Inspección de transporte

Durante la recepción hay que comprobar inmediatamente la integridad del alcance de suministros y daños de transporte eventuales. Hay que tratar correspondientemente los daños de transporte o los vicios ocultos determinados.

Almacenaje

Hay que mantener los paquetes cerrados hasta el montaje, y almacenados de acuerdo de las marcas de colocación y almacenaje puestas en el exterior.

Almacenar los paquetes solamente bajo esas condiciones, siempre y cuando no se indique otra cosa:

- No mantener a la intemperie
- Almacenar seco y libre de polvo
- No exponer a ningún medio agresivo
- Proteger de los rayos solares
- Evitar vibraciones mecánicas

Temperatura de almacenaje y transporte

- Temperatura de almacenaje y transporte ver " *Anexo - Datos técnicos - Condiciones ambientales*"
- Humedad relativa del aire 20 ... 85 %

Levantar y transportar

Para elevar y transportar equipos con un peso de más de 18 kg (39.68 lbs) hay que servirse de dispositivos apropiados y homologados.

3.4 Accesorios

Las instrucciones para los accesorios mencionados se encuentran en el área de descargas de nuestra página web.

Cubierta protectora

La tapa protectora protege la carcasa del sensor contra suciedad y fuerte calentamiento por radiación solar.

Bridas

Las bridas roscadas están disponibles en diferentes versiones según las normas siguientes: DIN 2501, EN 1092-1, BS 10, ASME B 16.5, JIS B 2210-1984, GOST 12821-80.

Adaptador de montaje "Protección contra la abrasión"

Bajo circunstancias abrasivas, es posible cubrir la unidad de emisión y de recepción con un adaptador de montaje de cerámica para la protección contra la abrasión. Este adaptador de montaje para la protección contra la abrasión se enrosca en la rosca del VEGAMIP 61 como un adaptador normal.

El adaptador de montaje para la protección contra la abrasión puede emplearse sólo con la versión roscada (antena de trompeta interior con tapa de PTFE).

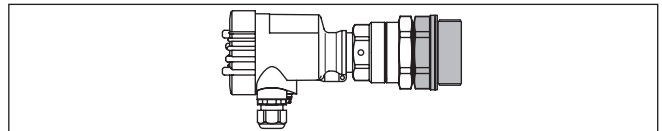


Fig. 3: VEGAMIP 61 con adaptador de montaje de cerámica para la protección contra la abrasión -40 ... +80 °C (-40 ... +176 °C)

Adaptador de montaje "Alta temperatura"

Con temperaturas altas de proceso superiores a los 80 °C, hay que usar un adaptador de montaje "Alta temperatura" para las unidades emisora y receptora. El adaptador de montaje "Alta temperatura" solamente se puede usar con la versión roscada (antena de trompeta interna con tapa de PTFE).

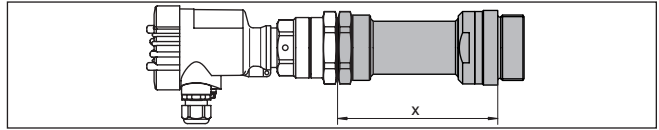


Fig. 4: VEGAMIP 61 con adaptador de montaje "Alta temperatura" $-40 \dots +450 \text{ }^{\circ}\text{C}$ ($-40 \dots +842 \text{ }^{\circ}\text{F}$)

x Longitud: Adaptador de montaje "Alta temperatura"

Adaptador de montaje "Alta temperatura con tubo"

Con altas temperaturas de proceso por encima de los $80 \text{ }^{\circ}\text{C}$ es necesario emplear un adaptador de montaje "Alta temperatura" para la unidad de emisión y de recepción. Opcionalmente es posible equipar también el adaptador de montaje "Alta temperatura" con un tubo para el montaje rasante. Con ello es posible montar el instrumento también en tubuladuras largas con las que existe el riesgo de que se acumule el producto dentro de las mismas. El tubo está disponible en cinco longitudes: 40, 60, 80, 100 y 150 mm (1.57, 2.36, 3.15, 3.94, 5.91 in).

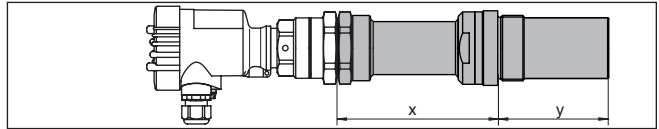


Fig. 5: VEGAMIP 61 con adaptador de montaje "Alta temperatura con tubo" $-40 \dots +450 \text{ }^{\circ}\text{C}$ ($-40 \dots +842 \text{ }^{\circ}\text{F}$)

4 Montaje

4.1 Instrucciones generales

Atornillar

Los aparatos con conexión roscada se enroscan a la conexión a proceso con una llave adecuada por medio del hexágono.

Ancho de llave véase capítulo "Dimensiones".

**Advertencia:**

¡La carcasa o la conexión eléctrica no se deben utilizar para atornillar! El apriete puede causar daños, por ejemplo, en dependencia de la versión del aparato en el mecanismo de giro de la carcasa.

Condiciones de proceso

**Indicaciones:**

El dispositivo debe ser operado por razones de seguridad sólo dentro de las condiciones de proceso permisibles. Las especificaciones respectivas se encuentran en el capítulo "Datos técnicos" del manual de instrucciones o en la placa de tipos.

Asegurar antes del montaje, que todas las partes del equipo que se encuentran en el proceso, sean adecuadas para las condiciones de proceso existentes.

Estos son principalmente:

- Pieza de medición activa
- Conexión a proceso
- Junta del proceso

Condiciones de proceso son especialmente

- Presión de proceso
- Temperatura de proceso
- Propiedades químicas de los productos
- Abrasión e influencias mecánicas

Protección contra humedad

Proteja su instrumento a través de las medidas siguientes contra la penetración de humedad:

- Emplear un cable de conexión apropiado (ver capítulo "Conectar a la alimentación de tensión")
- Apretar firmemente el prensaestopos o el conector enchufable
- Conducir hacia abajo el cable de conexión antes del prensaestopos o del conector enchufable

Esto vale sobre todo para el montaje al aire libre, en recintos en los que cabe esperar la presencia de humedad (p.ej. debido a procesos de limpieza) y en depósitos refrigerados o caldeados.

**Indicaciones:**

Asegúrese de que durante la instalación o el mantenimiento no puede acceder ninguna humedad o suciedad al interior del equipo.

Asegúrese que la tapa de la carcasa esté cerrada y asegurada en caso necesario durante el funcionamiento para mantener el tipo de protección del equipo.

Racores atornillados para cables

Rosca métrica

En carcasas del equipo con roscas métricas, los racores para cables ya vienen atornillados de fábrica. Están cerrados con tapones de plástico para la protección durante el transporte.

Hay que retirar esos tapones antes de realizar la conexión eléctrica.

Rosca NPT

En caso de carcasas con roscas autoselladoras NPT no se puede atornillar los racores atornillados para cables en la fábrica. Por eso las aberturas de las entradas de cables están cerradas con tapas de protección rojas como protección de transporte. Las tapas de polvo no proporcionan suficiente protección contra la humedad.

Es necesario sustituir esas tapas de protección por racores atornillados para cables homologados por tapones ciegos, adecuados antes de la puesta en servicio.

4.2 Instrucciones de montaje

Punto de conmutación

Si es posible, montar VEGAMIP 61 en una posición donde se espere una atenuación elevada de la señal por el producto.

Evite posiciones de montaje cercanas a la pared del depósito.

Reflexiones de la pared o de las estructuras internas del depósito pueden afectar la exactitud de conmutación.

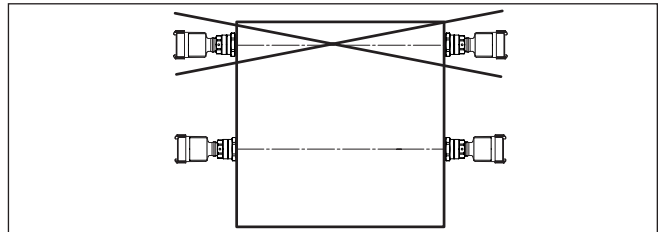


Fig. 6: Posición de montaje (Vista superior)

Espesor del producto

VEGAMIP 61 necesita un espesor de producto mínimo para la detección de diferentes productos.

En dependencia del producto se produce un espesor de producto correspondiente.

Las propiedades del producto son dependientes además del tamaño de grano, la densidad de sólidos y el contenido de humedad.

Ejemplo de algunos valores de referencia para el espesor mínimo del producto:

Tipo de producto	Producto	espesor mínimo del producto
Granulado plástico	PTFE, PS	> 1000 mm
	PP, PE, HDPE, POM	> 500 mm
	PA, PVC, PVDF	> 250 mm

Tipo de producto	Producto	espesor mínimo del producto
Alimentos y madera	Harina	> 100 mm
	Cereales, maíz, arroz	> 100 mm
	Recortes de madera (secos)	> 500 mm
	Recortes de madera (húmedos)	> 100 mm
Productos minerales, minerales	Piedras (p. Ej. piedra caliza)	> 100 mm
	Cemento, clinker	> 100 mm
	Vidrio (triturado)	> 100 mm
	Carbón	> 50 mm
	Bauxita	> 100 mm
	Mineral	> 100 mm

Afluencia de producto

Cuando VEGAMIP 61 está montado en la corriente de llenado, pueden producirse conexiones erróneas indeseadas. Por eso, montar VEGAMIP 61 en un punto del depósito donde no se puedan producir influencias perturbadoras tales como p. Ej., aberturas de carga, agitadores, etc.

Depósito no metálico

Microondas pueden atravesar materiales no conductores. Por eso se puede medir a través de la pared de depósitos no conductores.

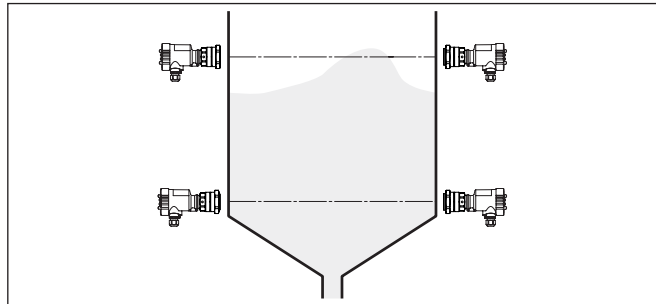


Fig. 7: Depósito plástico para sólidos

Depósito metálico

En depósitos metálicos, hay que montar VEGAMIP 61 en bridas o tubuladuras roscadas. También es posible medir a través de una ventana. En principio todos los materiales tales como cristal, cerámica y plástico son adecuados como material de ventana.

Espesor máximo del material de la ventana:

Tipo de material	Material de la ventana	Espesor máximo
Plásticos	PTFE, PS	< 5000 mm
	PP, PE, HDPE, POM	< 1000 mm
	PA, PVC, PVDF	< 500 mm
	Goma	< 50 mm
Vidrio o cerámica	Mirilla	< 200 mm
	Cerámica de óxido de aluminio Al_2O_3	< 200 mm
	Protección contra abrasión (cerámica)	< 100 mm
Material de aislamiento	Lana mineral	< 1000 mm
	Placas de fibras cerámicas	< 1000 mm
	Ladrillos de chamota	< 500 mm

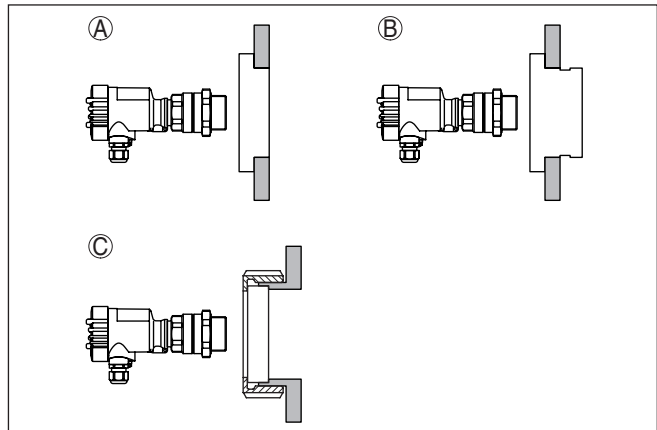


Fig. 8: Montaje de una ventanilla del depósito

A Ventana de material no conductor p. Ej. vidrio, plástico etc.

B Montaje con formación de condensado en las paredes internas del depósito

C Guarnición de la mirilla

Depósito de hormigón

En principio debido a la armazón de acero para los depósitos de hormigón vale lo mismo que para los depósitos metálicos.

Deposito de madera

En principio para los depósitos de madera por la absorción de humedad de la madera vale lo mismo que para los depósitos metálicos.

Tuberías

VEGAMIP 61 se puede emplear para la detección de producto en tuberías. Para las tuberías de materiales no metálicos tales como p. Ej. plástico o cristal se puede detectar el producto a través de la pared de la tubería.

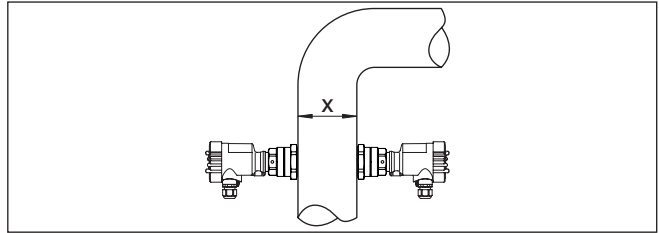


Fig. 9: Montaje en tuberías

x Distancia mínima 100 mm (3.94 in)

Versión roscada

Montar la versión roscada de VEGAMIP 61 de la forma siguiente:

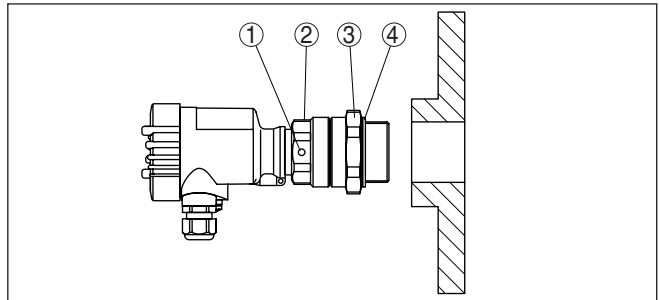


Fig. 10: VEGAMIP 61, versión roscada G1½

- 1 Marca de polarización
- 2 Hexágono del equipo
- 3 Contratuerca
- 4 Junta del proceso

1. Poner la junta de proceso suministrada (4) antes de atornillar
2. Para atornillar el VEGAMIP 61 usar el hexágono del instrumento (2) debajo de la carcasa
Atornillar el equipo y apretarlo a mano con una llave española
3. Girar el sensor un poco hacia atrás (máx. 180°), para alcanzar la orientación requerida de la marca de polarización (1).
4. Fijar el equipo en esa posición y apretarlo con la contratuerca (3)



Cuidado:

!La carcasa no puede emplearse para atornillar! El apriete puede causar daños en el sistema mecánico de rotación de la carcasa.



Indicaciones:

En VEGAMIP 61 con rosca NPT el equipo hermetiza en la rosca. Por eso para esas versiones no se necesita contratuerca.

Incrustaciones

Evite tubuladuras largas, donde se pueda quedar el producto y monte VEGAMIP 61 lo más rasante posible. Esto es especialmente válido, si se esperan adherencias y acumulaciones de polvo.

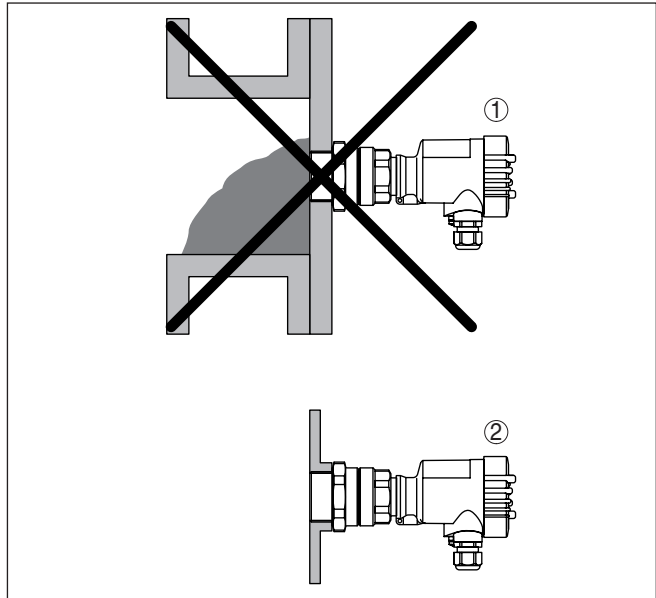


Fig. 11: Montaje rasante

- 1 Montaje desfavorable - el producto a granel se puede acumular delante del sensor
- 2 Montaje rasante correcto

En caso de imposibilidad de un montaje rasante, se pueden llenar tubuladuras largas con un cilindro de plástico o de cerámica, para evitar incrustaciones del producto a granel y acumulaciones de polvo. Seleccione el material según el diámetro de la tubuladura y adapte lo mejor posible la longitud del contorno de la pared del depósito.

Asegure el material de llenado contra caída o torcedura. En caso de que un tornillo prisionero se técnicamente imposible, también se puede asegurar el material con pegamento en la tubuladura.

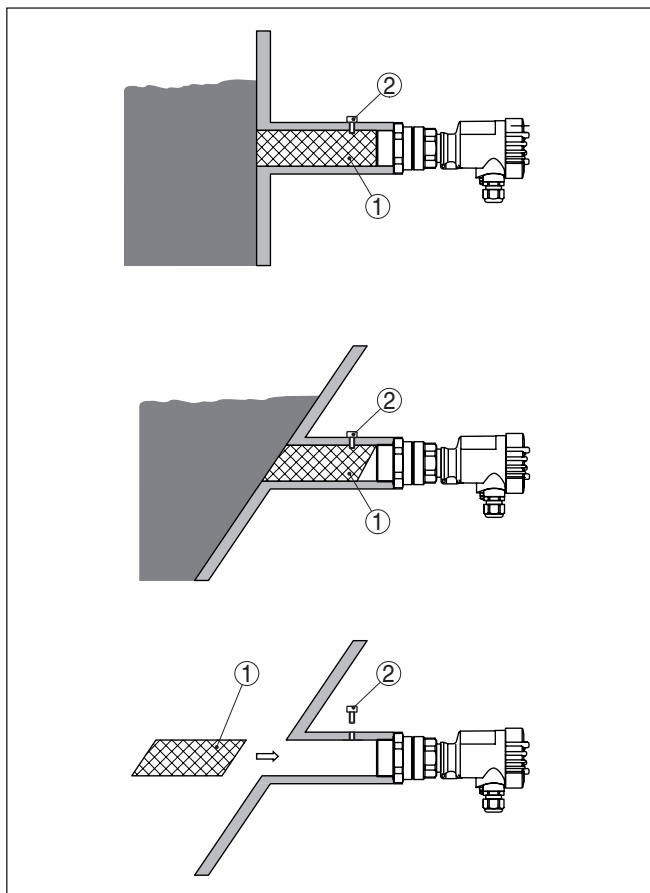


Fig. 12: Montaje rasante

- 1 Material plástico o cerámico
- 2 Tornillo de fijación (si es técnicamente posible)

Medio abrasivo

En caso de productos fuertemente abrasivos, el VEGAMIP 61 tiene que montarse con un adaptador de montaje para la protección contra la abrasión.

Este adaptador de montaje para la protección contra la abrasión se enrosca en la rosca del VEGAMIP 61 como un adaptador normal.

El adaptador de montaje para la protección contra la abrasión puede emplearse sólo con la versión roscada (antena de trompeta interior con tapa de PTFE).

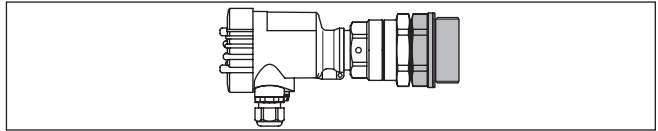


Fig. 13: VEGAMIP 61 con adaptador de montaje de cerámica para la protección contra la abrasión -40 ... +80 °C (-40 ... +176 °C)

Alternativamente es posible montar el VEGAMIP 61 frente a una ventana adecuada. Emplee en este caso para la ventana un material con la correspondiente resistencia.

Altas temperaturas de proceso

En caso de altas temperaturas de proceso por encima de los 80 °C es necesario emplear un adaptador de montaje "Alta temperatura" para la unidad de emisión y recepción.

Éste se enrosca en la rosca del VEGAMIP 61.

El adaptador de montaje "Alta temperatura" está disponible en dos niveles de temperatura.

- -40 ... +250 °C (-40 ... +482 °F), Longitud x: 150 mm (5.9 in)
- -40 ... +450 °C (-40 ... +842 °F), Longitud x: 300 mm (11.8 in)

El adaptador de montaje "Alta temperatura" para la protección contra la abrasión puede emplearse sólo con la versión roscada (antena de trompeta interior con tapa de PTFE).

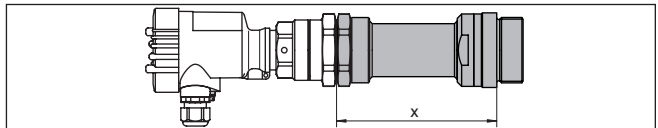


Fig. 14: VEGAMIP 61 con adaptador de montaje "Alta temperatura" -40 ... +450 °C (-40 ... +842 °F)

x Longitud: Adaptador de montaje "Alta temperatura"

Opcionalmente también es posible equipar el adaptador de montaje "Alta temperatura" con un tubo para el montaje rasante. Con ello es posible montar el instrumento también en tubuladuras largas con las que existe el riesgo de que se acumule el medio dentro de las mismas. El tubo está disponible en cinco longitudes: 40, 60, 80, 100 y 150 mm (1.57, 2.36, 3.15, 3.94, 5.91 in).

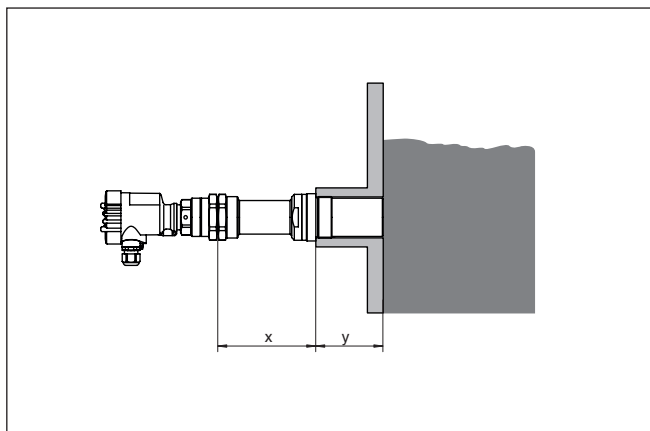


Fig. 15: Adaptador de montaje "Alta temperatura con tubo" -40 ... +450 °C (-40 ... +842 °F) para montaje rasante

- x Longitud: Adaptador de montaje "Alta temperatura"
- y Longitud de tubo 40, 60, 80 ó 100, o 150 mm (1.57, 2.36, 3.15, 3.94, 5.91 in)

Vibraciones

En caso de vibraciones fuertes del depósito hay que montar el VEGAMIP 61 con bloque antivibratorio o amortiguadores de goma.

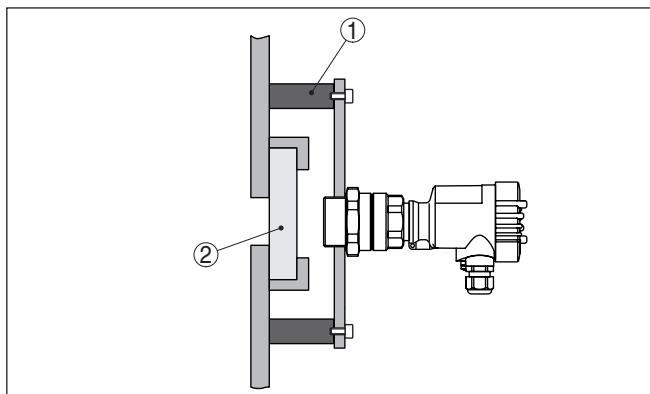


Fig. 16: Montaje con vibraciones del depósito

- 1 Bloque antivibración o amortiguador de goma
- 2 Ventana de material no conductor p. Ej. vidrio, plástico etc.

Orientación del sensor

Angular

Ambos sensores tiene que estar alineados recíprocamente para una señal de conmutación óptima. La exactitud tiene que estar en un rango de $\pm 5^\circ$.

Desalineación del eje

Los ejes de dirección de ambos sensores pueden estar desplazado entre si hasta $< 5\%$ de la distancia del sensor (d). Ejemplo: para una distancia del sensor de 1000 mm ambos sensores pueden estar desplazado entre si un máximo de 50 mm.

Generalmente se aplica el principio: Mientras mayor es la antena y mientras mejor focalizada está, más exacta tiene que ser la alineación.

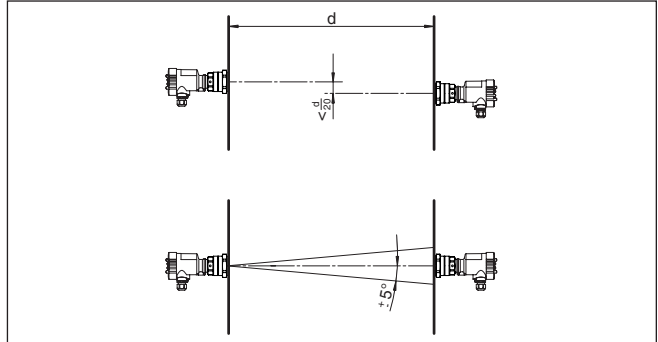


Fig. 17: Orientación de los sensores - ángulo y desalineación del eje

Sentido de polarización

La unidad emisora emite ondas electromagnéticas. El plano de polarización es la dirección del componente eléctrico. Su posición está determinada por las marcas de polarización en el hexágono del equipo.

Para un funcionamiento seguro hay que montar las unidades emisora y receptora en la misma dirección de polarización.

Si se montan varios pares de equipos en un depósito, los pares de equipo se pueden codificar con direcciones de polarización diferentes, para evitar una afectación recíproca.

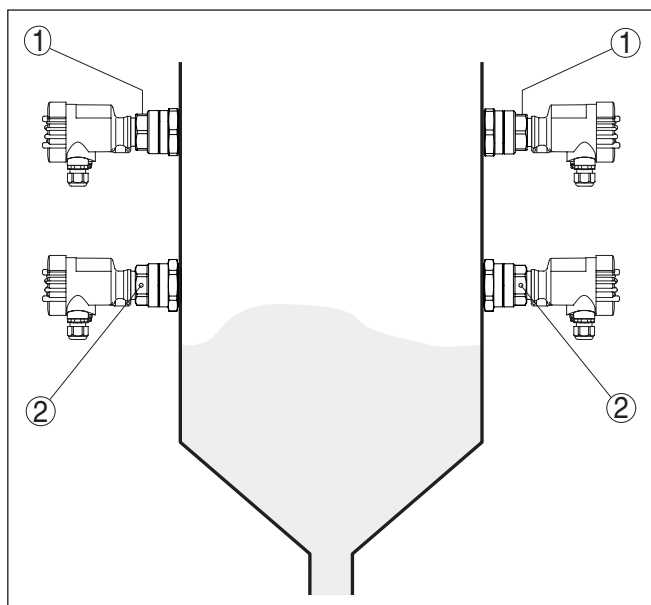


Fig. 18: Orientación según la dirección de polarización

- 1 Marca de polarización superior
- 2 Marca de polarización lateral

Posibilidades espaciales de montaje

En caso de espacios de montaje estrechos o en caso de temperaturas elevadas se puede guiar la señal del VEGAMIP 61 a través de un acodamiento. Con ese objetivo se puede emplear una placa metálica o una prolongación de antena acodada. Ese acodamiento se puede posicionar en el lado de la unidad emisora o en el lado de la unidad receptora.

Para productos con valor dieléctrico pequeño recomendamos una versión de equipo con prolongación de antena, porque esta focaliza la señal de forma óptima y sin pérdida de señal. En el caso de versiones de equipo con antena de trompeta desmontable la prolongación de la antena de trompeta también se puede montar posteriormente.

Para reducir los ecos parásitos, prestar atención a la posición del plano de polarización. Atender a la posición de la marca de polarización hacia la extensión de la antena. Montar la prolongación de antena según la figura siguiente.

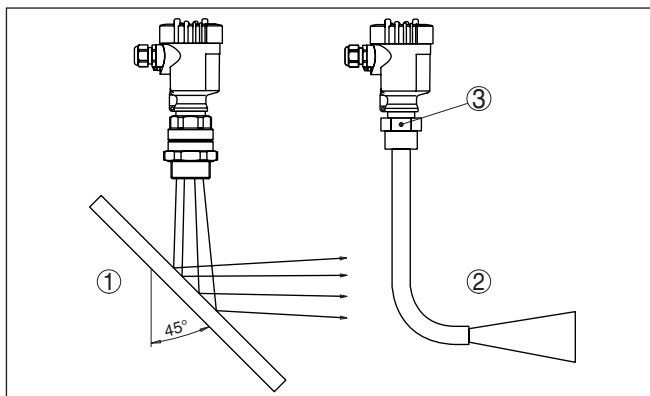


Fig. 19: Posibilidades para la desviación de señal

- 1 Placa metálica para la desviación de señal de la señal de microonda
- 2 Prolongación de antena acodada
- 3 Marca de polarización

5 Conectar a la alimentación de tensión

Instrucciones de seguridad

5.1 Preparación de la conexión

Prestar atención fundamentalmente a las instrucciones de seguridad siguientes:

- La conexión eléctrica tiene que ser realizada exclusivamente por personal cualificado y que hayan sido autorizados por el titular de la instalación
- En caso de esperarse sobrecargas de voltaje, hay que montar equipos de protección contra sobrecarga



Advertencia:

Conectar o desconectar sólo en estado libre de tensión.

Alimentación de tensión

Conecte la tensión de alimentación de acuerdo a los siguientes esquemas de conexiones. Prestar atención a las prescripciones generales de instalación durante dicha operación. Conectar el VEGAMIP 61 fundamentalmente con la tierra del depósito (PA) o con el potencial a tierra más próximo en caso de depósitos plásticos. Dicha conexión sirve para la derivación de cargas electrostáticas. En caso de aplicaciones Ex hay que tener en cuenta las especificaciones de montaje de orden superior para áreas bajo peligro de explosión.

Los datos para la alimentación de tensión se indican en el capítulo "Datos técnicos".

Cable de conexión

El equipo se conecta con cable comercial de dos hilos sin blindaje. En caso de esperarse interferencias electromagnéticas, superiores a los valores de comprobación de la norma EN 61326 para zonas industriales, hay que emplear cable blindado.

Asegúrese de que el cable utilizado tiene la resistencia a la temperatura y la seguridad contra incendios requerida para la temperatura ambiente máxima producida.

Emplear cable con sección redonda en los equipos con carcasa y racor atornillado para cables. Controlar para que diámetro exterior del cable es adecuado el racor atornillado para cables, para garantizar la estanqueidad del racor atornillado para cables (Tipo de protección IP).

Emplear un diámetro de cable adecuado para el racor atornillado para cables.

Cerrar todas las aberturas de la carcasa de forma normalizada según EN 60079-1.

Racores atornillados para cables

Rosca métrica:

En carcasas del equipo con roscas métricas, los racores para cables ya vienen atornillados de fábrica. Están cerrados con tapones de plástico para la protección durante el transporte.



Indicaciones:

Hay que retirar esos tapones antes de realizar la conexión eléctrica.

Rosca NPT:

En caso de carcasas con roscas autoselladoras NPT, los racores atornillados para cables no pueden ser atornillados en fábrica. Por ello, las aperturas libres de las entradas de cables están cerradas con tapas protectoras contra el polvo de color rojo como protección para el transporte.

**Indicaciones:**

Es necesario sustituir esas tapas de protección por racores atornillados para cables homologados por tapones ciegos, adecuados antes de la puesta en servicio.

En las carcasas plásticas hay que atornillar el racor atornillado para cables NPT o el tubo de acero Conduit sin grasa en el inserto roscado.

Par máximo de apriete para todas las carcasas ver capítulo " *Datos técnicos*".

5.2 Pasos de conexión**Técnica de conexión**

La conexión de la alimentación de tensión y de la salida de señal se realizan por los terminales de resorte en la carcasa.

Pasos de conexión

Proceder de la forma siguiente:

1. Desenroscar la tapa de la carcasa
2. Soltar la tuerca de unión del prensaestopas y quitar el tapón
3. Pelar aproximadamente 10 cm (4 in) de la envoltura del cable de conexión, quitar aproximadamente 1 cm (0.4 in) de aislamiento a los extremos de los conductores
4. Empujar el cable en el sensor a través del racor atornillado para cables



Fig. 20: Pasos de conexión 4 y 5

5. Conectar los extremos de los cables en los terminales según el diagrama de cableado

**Información:**

Los conductores fijos y los conductores flexibles con virolas de cables se enchufan directamente en las aberturas de los terminales. Para conductores flexibles sin virolas de cables empujar el terminal con un destornillador de pequeño, se libera la abertura del terminal. Cuando se suelta el destornillador de ranura se cierran los terminales nuevamente.

6. Comprobar el asiento correcto de los conductores en los terminales tirando ligeramente de ellos
7. Conectar el blindaje con el terminal interno de puesta a tierra, y el terminal externo de puesta a tierra con la conexión equipotencial.
8. Apretar la tuerca de unión del racores atornillados para cables, la junta tiene que abrazar el cable completamente
9. Atornillar la tapa de la carcasa

Con ello queda establecida la conexión eléctrica.



Información:

El bloque de terminales es enchufable y se puede sacar de la electrónica. Con ese objetivo, subir y extraer el bloque de terminales con un destornillador pequeño. Cuando se enchufe nuevamente tiene que enclavar perceptiblemente.

5.3 Esquema de conexión para carcasa de una cámara

Esquema de conexión

Recomendamos la conexión del VEGAMIP 61 de forma tal, que el circuito de corriente de conmutación esté abierto en caso de aviso de nivel límite, rotura de línea o fallo (estado seguro).

Los terminales 1 y 5 así como 2 y 8 están conectados internamente entre si. De esta forma se puede seleccionar comportamiento PNP o NPN a través de la conexión eléctrica.

Conexión - Comportamiento PNP

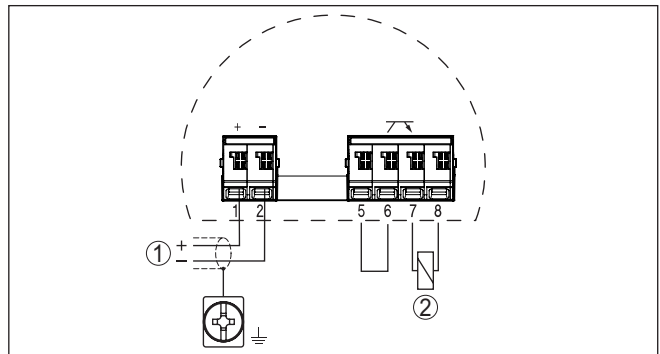


Fig. 21: Esquema de conexión unidad receptora - VEGAMIP 61 (Receiver) - comportamiento PNP

- 1 Alimentación de tensión
- 2 Carga

Conexión - Comportamiento NPN

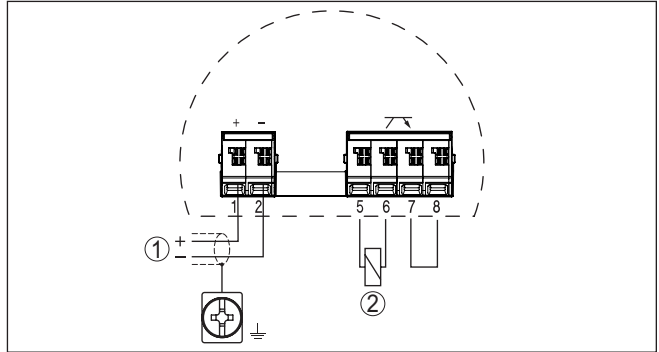


Fig. 22: Esquema de conexión unidad receptora - VEGAMIP 61 (Receiver) - comportamiento NPN

- 1 Alimentación de tensión
- 2 Carga

Conexión - Sin potencial

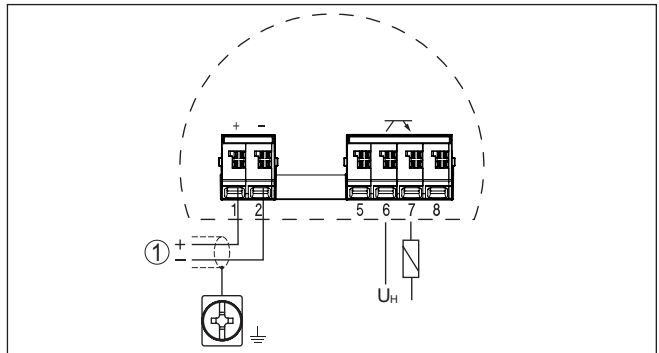


Fig. 23: Esquema de conexión unidad receptora - VEGAMIP 61 (Receiver) - comportamiento NPN - sin potencial

- 1 Alimentación de tensión
- U_H Tensión auxiliar

6 Puesta en marcha

6.1 Sistema de configuración

Elementos de indicación y ajuste

En el módulo electrónico se encuentran los elementos de indicación y configuración siguientes:

Las informaciones entre paréntesis se refieren a la ilustración siguiente.

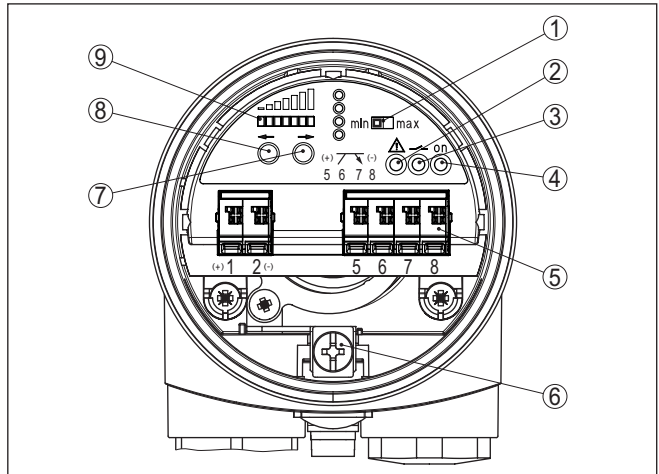


Fig. 24: Módulo electrónico MP6X S (unidad receptora) - Salida de transistor

- 1 Conmutación de modos de operación para la selección del comportamiento de conmutación (min./max.)
- 2 Lámpara de control (LED) para la indicación de un fallo (rojo)
- 3 Lámpara de control (LED) para la indicación del estado de conmutación (amarilla)
- 4 Lámpara de control (LED) para la indicación del funcionamiento del equipo (verde)
- 5 Terminales de conexión
- 6 Terminal de conexión a tierra
- 7 Tecla de ajuste de sensibilidad y retardo de conmutación (-->)
- 8 Tecla de ajuste de sensibilidad y retardo de conmutación (<--)
- 9 Regleta de indicación LED para la indicación del nivel de recepción (amarillo)

Lámparas de control (2, 3, 4)

En el módulo electrónico hay tres lámparas de control (LED)

Lámpara de control (roja) para la indicación de un fallo (2)

Esa lámpara de control indica un estado de fallo del equipo.

Lámpara de control (amarilla) para la indicación del estado de conmutación (3)

Esa lámpara de control señala el estado de conexión de la salida de conexión.

Lámpara de control (verde) para la indicación del funcionamiento del equipo (4)

La luz de control verde (on) indica la disposición de servicio del equipo inmediatamente que se conecta correctamente la alimentación de tensión.

Conmutación de modos de operación (1)

Con la conmutación de modos de operación (mín./máx.) puede modificarse el estado de conexión de la salida del transistor. De esta forma se puede ajustar el modo de operación deseado según "Tabla de funciones" (detección de nivel máximo o protección contra sobrellenado, detección de nivel mínimo o protección contra marcha en seco).

Ajuste de sensibilidad (7, 8)

Con esas teclas (7 y 8) se puede ajustar el punto de conmutación al producto.

En dependencia del proceso hay que ajustar la sensibilidad del VEGAMIP 61 con mayor o con menor sensibilidad.

Con la tecla "<--" baja la sensibilidad del sensor. Pulsando la tecla "-->" disminuye la sensibilidad del sensor.

Con ambas teclas también se puede ajustar el retardo de conexión.

Regleta de indicación LED - Nivel de recepción (9)

Con ayuda de la regleta de indicación LED se puede reconocer nivel de recepción actual durante el ajuste.

Si la indicación se desplaza hacia la derecha, disminuye la sensibilidad del equipo, hacia la izquierda aumenta.

6.2 Ajuste

Requisitos

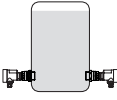

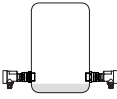



La barrera de microondas solamente se puede ajustar estando descubierta. Asegúrese, que entre las unidades emisora y receptora no haya producto o alguna estructura interna.

Modo de operación

Seleccionar el modo deseado (min./max.) según la tabla de funciones.

La tabla de funciones siguiente ofrece un resumen acerca de los estados de conmutación en dependencia del modo de operación ajustado y el nivel.

	Nivel	Estado de conmutación	Lámparas de control - Salida de conmutación (amarillo)
Modo de operación máx. Protección contra sobrellenado		cerrada	
Modo de operación máx. Protección contra sobrellenado		abierta	

	Nivel	Estado de conmutación	Lámparas de control - Salida de conmutación (amarillo)
Modo de operación mín. Protección contra marcha en seco		cerrada	
Modo de operación mín. Protección contra marcha en seco		abierta	
Fallo de la alimentación de tensión (Modo de operación máx./mín.)	a voluntad	abierta	
Fallo	a voluntad	abierta	 LED rojo de aviso de fallo encendido

En dependencia de la función de conmutación que tenga que realizar la salida, usted puede determinar la dirección de conmutación con el conmutador deslizante.

- Para una indicación de nivel máximo o una protección contra sobrellenado poner el conmutador deslizante en la posición máx.
- Para una indicación de nivel mínimo o una protección contra marcha en seco poner el conmutador deslizante en la posición mín.

Si la lámpara de control amarilla está encendida, la salida del transistor está cerrada.

Ajuste de sensibilidad

Con ambas teclas se puede modificar la regleta de indicación LED y de esta forma ajustar el punto de conmutación al producto.

Las teclas están embutidas para evitar una variación involuntaria del ajuste. Emplee por ello por ejemplo un destornillador pequeño para el ajuste.

Si se mantiene apretada la tecla por más de dos segundos, la zona de ajuste se desplaza automáticamente en la dirección correspondiente. Mientras mayor es la distancia entre las unidades emisora y receptora, mayor es el rango de ajuste de la indicación. La regleta de indicación LED siempre muestra una pequeña sección del rango de medida real.

Con la tecla "<--" baja la sensibilidad del sensor. Pulsando la tecla "-->" disminuye la sensibilidad del sensor.

Mantener apretada la tecla correspondiente, hasta que la indicación esté dentro de la regleta de indicación LED. Eso significa, que en la regleta de indicación se encienden uno o dos LEDs.

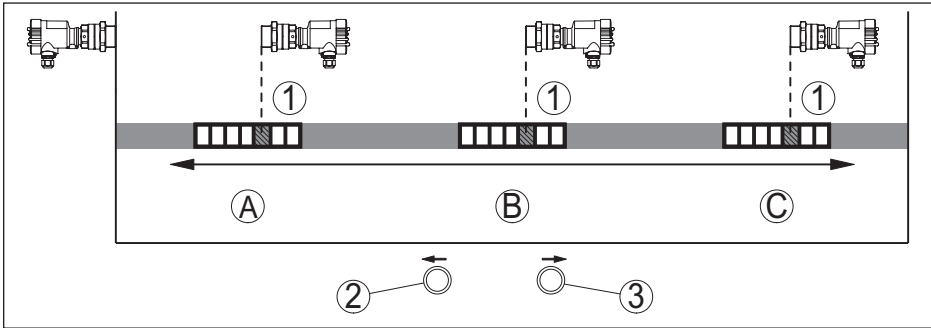


Fig. 25: Regleta de indicación

- 1 Indicación (Regleta de indicación LED)
- 2 Más sensibilidad - Tecla hacia la izquierda
- 3 Menos sensibilidad - Tecla hacia la derecha
- A Producto: Plásticos (PP, PVC ...), disolvente
- B Producto: Materiales de construcción (Arena, piedras ...)
- C Producto: Materiales conductores (Carbón, mineral, Sal ...)

Poner la Indicación aproximadamente en el centro de la regleta de indicación LED, hasta la la indicación de estado de conmutación cambie de estado.

En dependencia del tamaño del depósito, proceso y/o producto, hay que ajustar VEGAMIP 61 con mayor o menor sensibilidad. En productos con baja atenuación de señal, en depósitos pequeños o tuberías o en caso de adherencias, hay que comprobar la función de conmutación en caso necesario.

Nivel de recepción

Con ayuda de la regleta de indicación LED se puede reconocer nivel de recepción actual durante el ajuste.

Si la indicación se desplaza hacia la derecha, disminuye la sensibilidad del equipo, hacia la izquierda aumenta.

El producto suministra una buena atenuación de la señal

En aplicaciones con productos, para los que existe una buena atenuación de señal (p. Ej. piedras, mineral, arena, cemento) y se calcula con suciedad o adherencias, se debe ajustar el equipo con baja sensibilidad. De esta forma VEGAMIP 61 conmuta solo en caso de una atenuación de señal relativamente grande por el producto. Adherencias eventuales no afectan la medición.

En caso de incrustaciones pulsar la tecla (hacia la derecha), hasta que los LEDs encendidos estén en el borde derecho de regleta de indicación LED. Para incrustaciones fuertes se puede pulsar la tecla varias veces más, para aumentar la sensibilidad del equipo. La indicación de la regleta de indicación LED no varía, pero el equipo pierde sensibilidad con cada pulsación de la tecla.

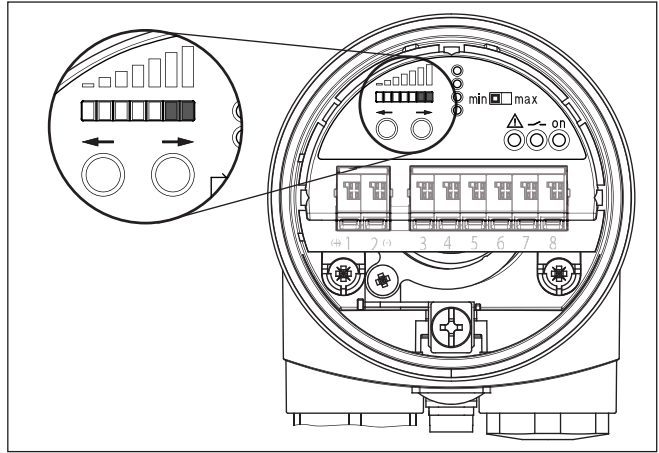


Fig. 26: Regleta de indicación LED - Ajuste para productos con buena atenuación de la señal

Si se producen fuertes incrustaciones durante la operación, se recomienda, ajustar con incrustaciones. En caso necesario es suficiente un tiempo corto de operación, para dejar que se produzcan las incrustaciones o las estas se pueden producir o imitar artificialmente.

El producto presenta poca atenuación de señal

En aplicaciones con productos, en los que solo hay baja atenuación de señal (p. Ej. granulado plástico, cereales), hay que ajustar el equipo con mayor sensibilidad. De esta forma VEGAMIP 61 conmuta muy sensible, incluso en caso de una cobertura relativamente pequeña de producto.

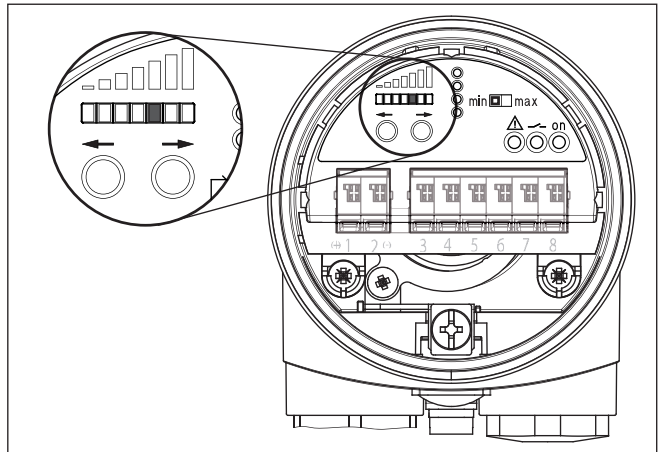


Fig. 27: Regleta de indicación LED - Ajuste para productos con baja atenuación de la señal

Retardo de conexión

Con ayuda de la regleta de indicación LED se puede ajustar el retardo de conexión.

Pulsar ambas teclas (7) y (8) simultáneamente por aprox. 2 seg hasta que la indicación LED se ponga intermitente.

Con ambas teclas se puede seleccionar el retardo de conexión deseado según la figura siguiente.

El retardo de conexión se puede ajustar en 7 escalas desde 100 ms hasta 20 s.

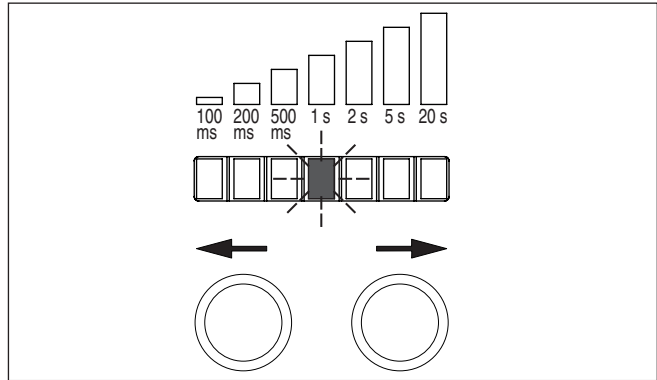


Fig. 28: Ajustar el retardo de conexión - indicación LED intermitente

Si la indicación se mueve hacia la derecha, se alarga el retardo de conexión, hacia la izquierda se acorta.

Después de aprox. 10 seg. la regleta de indicación LED salta de nuevo hacia atrás automáticamente a la indicación del nivel de recepción actual.

Simulación

Si existen la posibilidad, se puede simular un llenado entre las unidades emisora y receptora, usando la mano o una chapa metálica y comprobar si el punto de conmutación está ajustado correctamente. Si la lámpara de control amarilla cambia de estado de conmutación, entonces la función de conmutación está correcta.

7 Mantenimiento y eliminación de fallos

7.1 Mantenimiento

Mantenimiento

En caso un uso previsto, no se requiere mantenimiento especial alguno durante el régimen normal de funcionamiento.

Limpieza

La limpieza contribuye a que sean visibles la placa de características y las marcas en el equipo.

Para ello hay que observar lo siguiente:

- Emplear únicamente productos de limpieza que no dañen la carcasa, la placa de características ni las juntas
- Utilizar sólo métodos de limpieza que se correspondan con el grado de protección

7.2 Eliminar fallos

Comportamiento en caso de fallos

Es responsabilidad del operador de la instalación, la toma de medidas necesarias para la eliminación de los fallos ocurridos.

Eliminación de fallo

La primera medida es la comprobación de la señal de salida. En muchos casos por esta vía pueden determinarse las causas y eliminar así los fallos.

Comprobar la señal de conmutación

Error	Causa	Corrección
<p>VEGAMIP 61 avisa cobertura sin existencia de cobertura de producto (protección contra sobrellenado)</p> <p>ó</p> <p>El VEGAMIP 61 avisa descubierto con cobertura del producto (protección contra marcha en seco)</p>	Tensión de alimentación demasiado baja	Comprobar tensión de alimentación
	Adherencias en el sensor	<p>Controlar ambos sensores contra adherencias eventuales y eliminarlas.</p> <p>En caso de adherencias dentro de la tubuladura, tenga en cuenta las indicaciones del capítulo " <i>Montaje</i>".</p>
	Modo de operación falso seleccionado	Ajustar el modo de operación correcto en el interruptor de modos de operación (máx.: protección contra sobrellenado, mín.: protección contra marcha en seco). Hay que realizar el cableado de acuerdo con el principio de corriente de reposo.
	Punto de montaje desfavorable	Montar el sensor (Emisor/Receptor) en una posición, donde haya la mayor cantidad de producto posible entre las unidades emisora y receptora.
		Montar el sensor (Emisor/Receptor) en una posición, donde no haya deflectores o piezas móviles perturbadoras.
	Electrónica defectuosa	Pulsar el conmutador de modo de operación. Si el equipo no conmuta a continuación, el módulo electrónico está defectuoso. Cambiar el módulo electrónico.
Sensor defectuoso	<p>Pulsar el conmutador de modo de funcionamiento (min./max.). Si el equipo conmuta a continuación, el sensor puede estar cubierto de adherencias o defectuoso mecánicamente.</p> <p>Si la función de conmutación está defectuosa de nuevo en el modo correcto, enviar el equipo a reparación.</p>	
Lámpara de control alumbrada en rojo	Tensión de alimentación demasiado baja	Comprobar tensión de alimentación
	La electrónica detectó un fallo interno del equipo	Cambiar el equipo o enviarlo a reparación.
El equipo conecta con retardo	Controlar el retardo de conexión	Ajustar el retardo de conexión correctamente
Equipo conecta frecuentemente con determinados niveles	Movimiento de olas en el depósito	Ajustar o aumentar retardo de conmutación
	Influencias por reflexiones parásitas	Ajustar el equipo menos sensible

Comportamiento después de la eliminación de fallos

En dependencia de la causa de interrupción y de las medidas tomadas hay que realizar nuevamente en caso necesario los pasos de procedimiento descritos en el capítulo " *Puesta en marcha*".

Línea directa de asistencia técnica - Servicio 24 horas

Si estas medidas no produjeran ningún resultado, en casos urgentes póngase en contacto con la línea directa de servicio de VEGA llamando al número **+49 1805 858550**.

El servicio de asistencia técnica está disponible también fuera del horario normal de trabajo, 7 días a la semana durante las 24 horas.

Debido a que ofertamos este servicio a escala mundial, el soporte se realiza en idioma inglés. El servicio es gratuito, el cliente solo paga la tarifa telefónica normal.

7.3 Cambiar electrónica

En caso de un defecto el módulo electrónico puede ser cambiado por el usuario.



En aplicaciones Ex solamente se puede emplear un módulo electrónico con homologación Ex correspondiente.

Todas las informaciones para el cambio de la electrónica están en la instrucción de servicio del módulo electrónico nuevo.

7.4 Procedimiento en caso de reparación

En el área de descargas de nuestro sitio web encontrará una hoja de retorno de equipo así como información detallada sobre el procedimiento. De esta manera usted contribuye a que podamos realizar la reparación rápidamente y sin necesidad de más consultas.

En caso de reparación, proceda como se indica a continuación:

- Llenar y enviar un formulario para cada equipo
- Limpiar el equipo y empacarlo a prueba de rotura
- Colocar el formulario lleno y una hoja de datos de seguridad eventualmente en la parte externa del equipo
- Solicite la dirección para la devolución a su representación local. Podrá encontrar ésta en nuestro sitio web.

8 Desmontaje

8.1 Pasos de desmontaje

Para el desmontaje del equipo, lleve a cabo en el orden inverso los pasos descritos en los capítulos " *Montaje*" y " *Conectar a la alimentación de tensión*".

**Advertencia:**

Al llevar a cabo el desmontaje, preste atención a las condiciones de proceso dentro de los depósitos o de las tuberías. Existe riesgo de lesiones p. ej. debido a las altas presiones o temperaturas y a los medios agresivos o tóxicos. Tome las medidas de protección correspondientes para prevenirlo.

8.2 Eliminar



Entregue el equipo directamente a una empresa de reciclaje especializada y no utilice para ello los puntos de recogida municipales.

Retire primero las baterías que pudiera haber, siempre que sea posible retirarlas del equipo, y proceda a eliminarlas por separado de la forma debida.

Si hubiera guardados datos personales en el equipo usado por eliminar, hay que borrarlos antes de proceder a la eliminación del equipo.

Si no tiene posibilidades, de reciclar el equipo viejo de forma especializada, consulte con nosotros acerca de las posibilidades de reciclaje o devolución.

9 Anexo

9.1 Datos técnicos

Datos generales

Material 316L equivalente con 1.4404 o 1.4435

Materiales, en contacto con el producto

- Conexión a proceso - rosca 316L
- Conexión al proceso - brida 316L

Antena	Junta del equipo	Tapa o materiales en contacto con el medio
Versión roscada, antena de trompeta interna con tapa de PTFE	FKM (A+P 70.16.-06) Junta de proceso: Klingsil C-4400	PTFE 316L
Antena encapsulada en plástico con tapa de PP	-	PP
Antena de trompeta (316L)	FKM (SHS FDM 70C3 GLT) FFKM (Kalrez 6375) Junta de proceso: Klingsil C-4400	PTFE 316L
Antena de trompeta encapsulada con tapa de PTFE	-	PTFE
Adaptador de montaje "Protección contra la abrasión" (opcional) -1 ... +20 bar(-14,5 ... 290 psig) +80 °C (+176 °F)	FKM (A+P FPM 70.16-06) Junta de proceso: Klingsil C-4400	Al ₂ O ₃ Cerámica 316L
Adaptador de montaje "Alta temperatura" (opcional) Sin presión +250 °C (+482 °F)	Grafito Junta de proceso: Klingsil C-4400	Al ₂ O ₃ Cerámica 316L
Adaptador de montaje "Alta temperatura" (opcional) Sin presión +450 °C (+842 °F)	Grafito Junta de proceso de parte del cliente	Al ₂ O ₃ Cerámica 316L

Materiales, sin contacto con el producto

- Carcasa plástica Plástico PBT (poliéster)
- Carcasa de fundición a presión de aluminio Carcasa de fundición a presión de aluminio AISi10Mg, con recubrimiento de polvo (Base: Poliéster)
- Carcasa de acero inoxidable (Fundición de precisión) 316L
- Carcasa de acero inoxidable (electropulida) 316L
- Sello entre la carcasa y la tapa de la carcasa Silicona

– Mirilla en la tapa de la carcasa	Carcasa de plástico: Policarbonato (listado UL746-C) Carcasa de metal: vidrio ¹⁾
– Terminal de conexión a tierra	316L
– Racor atornillado para cables	PA, acero inoxidable, latón
– Junta prensaestopas	NBR
– Tapón prensaestopas	PA
– Adaptador de montaje (opcional)	316L
Longitud del sensor	Ver capítulo " <i>Medidas</i> "
Peso del equipo (en dependencia de la conexión a proceso)	0,8 ... 4 kg (0.18 ... 8.82 lbs)
Conexiones a proceso	
– Rosca para tubos, cilíndrica (ISO 228 T1)	G1½ según DIN 3852-A
– Rosca para tubos, cónica (ASME B1.20.1)	1½ NPT
– Bridas	DIN a partir de DN 50, ASME a partir de 2"
– Adaptador de montaje	G2 o 2 NPT
Rango de frecuencia	Banda, 24,085 GHz (Banda ISM)
Rango de medición	0,1 ... 100 m (0.33 ... 328 ft)
Ángulo de haz ²⁾	
– Versión roscada, antena de trompeta interna con tapa de PTFE	20°
– Antena encapsulada en plástico con tapa de PP	10°
– Antena de trompeta (316L), ø 40 mm (1.575 in)	22°
– Antena de trompeta (316L), ø 48 mm (1.89 in)	18°
– Antena de trompeta encapsulada con tapa de PTFE, Brida DN 50, ASME 2"	18°
– Antena encapsulada con tapa de PTFE, Brida DN 80 ... DN 150, ASME 3" ... 6"	10°
Par de apriete para racores atornillados para cables NPT y tubos Conduit	
– Carcasa plástica	máx. 10 Nm (7.376 lbf ft)
– Carcasa de aluminio/acero inoxidable	máx. 50 Nm (36.88 lbf ft)

Magnitud de salida

Salida	Salida de transistor sin potencial ³⁾
Corriente bajo carga	< 400 mA
Caída de tensión	< 0,5 V
Tensión de activación	< 55 V DC

Corriente en estado de no conducción	< 10 μ A
Modos de operación (conmutables)	min./max.

Exactitud de medida

Histéresis	aprox. 1 dB
Retardo de conexión	ajustable 0,1 ... 20 s (con./desc.)
Distancia mínima	100 mm (3.94 in)

Condiciones ambientales

Temperatura ambiente, de almacenaje y de transporte	-40 ... +80 °C (-40 ... +176 °F)
---	----------------------------------

Condiciones de proceso

Magnitud de medición	Nivel límite de sólidos y líquidos
Presión de proceso ⁴⁾	
- VEGAMIP 61, versión roscada, antena de trompeta interna con tapa de PTFE	-1 ... 4 bar/-100 ... 400 kPa (-14.5 ... 58 psig)
- VEGAMIP 61, antena encapsulada en plástico con tapa de PP	-1 ... 2 bar/-100 ... 200 kPa (-14.5 ... 29 psig)
- VEGAMIP 61, antena de trompeta (316L)	-1 ... 40 bar/-100 ... 4000 kPa (-14.5 ... 580 psig)
- VEGAMIP 61, antena de trompeta encapsulada con tapa de PTFE	-1 ... 16 bar/-100 ... 1600 kPa (-14.5 ... 232 psig)
- VEGAMIP 61 con adaptador de montaje para la protección contra la abrasión	-1 ... 20 bar/-100 ... 2000 kPa (-14.5 ... 290 psig)
- VEGAMIP 61 con adaptador de montaje "Alta temperatura" 150 mm	sin presión (IP67)
- VEGAMIP 61 con adaptador de montaje "Alta temperatura" 300 mm	sin presión (IP67)
Temperatura de proceso (temperatura de la rosca o de la brida)	
- VEGAMIP 61, versión roscada, antena de trompeta interna con tapa de PTFE	-40 ... +80 °C (-40 ... +176 °F)
- VEGAMIP 61, antena encapsulada en plástico con tapa de PP	-40 ... +80 °C (-40 ... +176 °F)
- VEGAMIP 61, antena de trompeta (316L) - junta: FKM (SHS FDM 70C3 GLT)	-40 ... +130 °C (-40 ... +266 °F)
- VEGAMIP 61, antena de trompeta (316L) - junta: FFKM (Kalrez 6375)	-20 ... +130 °C (-4 ... +266 °F)

- VEGAMIP 61, antena de trompeta encapsulada con tapa de PTFE -40 ... +200 °C (-40 ... +392 °F)
- VEGAMIP 61 con adaptador de montaje para la protección contra la abrasión (opcional) -40 ... +80 °C (-40 ... +176 °F)
- VEGAMIP 61 con adaptador de montaje "Alta temperatura" 150 mm (opcional) -40 ... +250 °C (-40 ... +482 °F)
- VEGAMIP 61 con adaptador de montaje "Alta temperatura" 300 mm (opcional) -40 ... +450 °C (-40 ... +842 °F)

Datos electromecánicos

Opciones de la entrada de cable

- Entrada de cables M20 x 1,5; ½ NPT
- Racor atornillado para cables M20 x 1,5; ½ NPT (diámetro de cable véase tabla abajo)
- Tapón ciego M20 x 1,5; ½ NPT
- Tapón roscado ½ NPT

Material del racor atornillado para cables	Material inserto de junta	Diámetro de cable				
		4,5 ... 8,5 mm	5 ... 9 mm	6 ... 12 mm	7 ... 12 mm	10 ... 14 mm
PA	NBR	-	●	●	-	●
Latón, niquelado	NBR	●	●	●	-	-
Acero inoxidable	NBR	-	●	●	-	●

Sección del cable (Bornes elásticos)

- Alambre macizo, cordón 0,2 ... 2,5 mm² (AWG 24 ... 14)
- Cordón con virola de cable 0,2 ... 1,5 mm² (AWG 24 ... 16)

Alimentación de tensión

- Tensión de alimentación 20 ... 55 V DC
- Consumo de potencia máx. 0,8 W

Medidas de protección eléctrica

- Tipo de protección IP66/IP67 (NEMA Type 4X)
- Categoría de sobretensión (IEC 61010-1) La fuente de alimentación puede conectarse a redes de la categoría de sobretensión III
- Clase de aislamiento II

9.2 Dimensiones

VEGAMIP 61, Versiones de carcasas

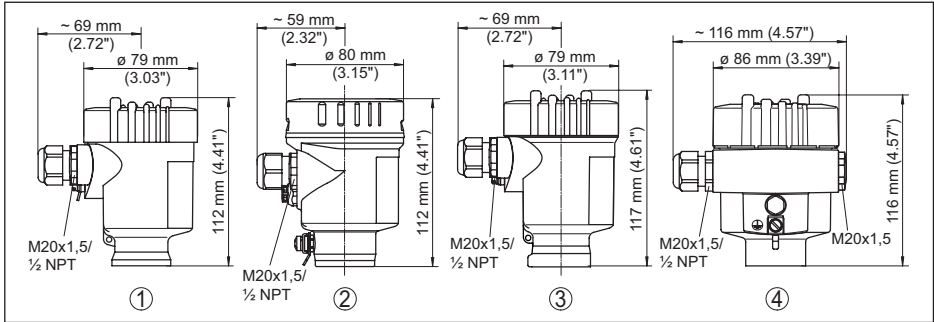


Fig. 29: Versiones de carcasas

- 1 Cámara única de plástico
- 2 Cámara única de acero inoxidable (electropulida)
- 3 Cámara única de acero inoxidable (Fundición de precisión)
- 4 Aluminio - de cámara única

VEGAMIP 61, versión roscada

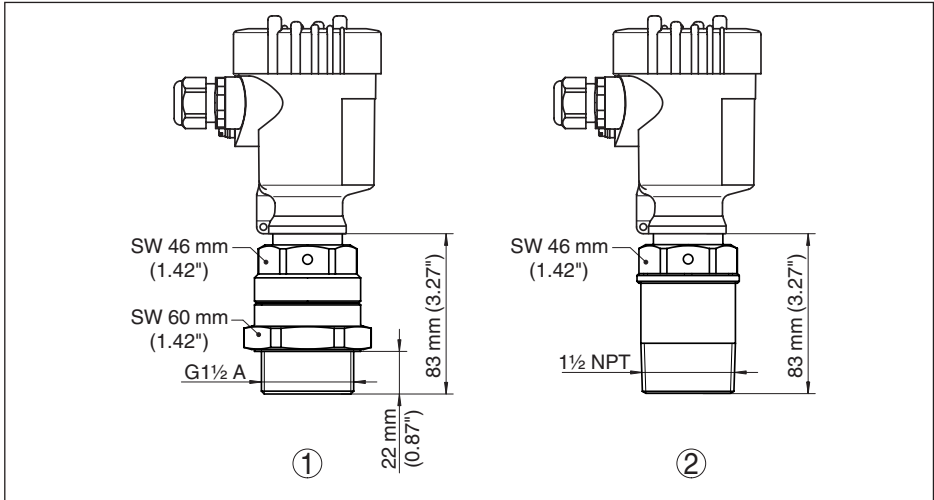


Fig. 30: VEGAMIP 61, antena de trompeta interior (Versión roscada)

- 1 Antena de trompeta interior con tapa de PTFE, versión roscada G1½
- 2 Antena de trompeta interior con tapa de PTFE, versión roscada 1½NPT

VEGAMIP 61, antenas encapsuladas

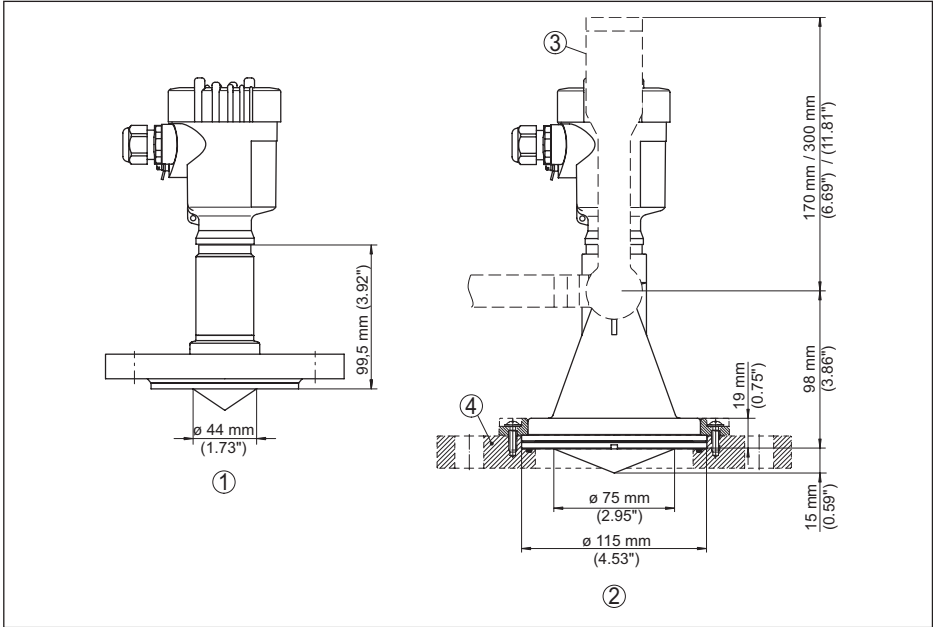


Fig. 31: VEGAMIP 61, antenas encapsuladas

- 1 Antena de trompeta encapsulada con tapa de PTFE, versión embrizada
- 2 Antena encapsulada en plástico con tapa de PP
- 3 Estribo de montaje
- 4 Brida adaptadora

VEGAMIP 61, antena de trompeta

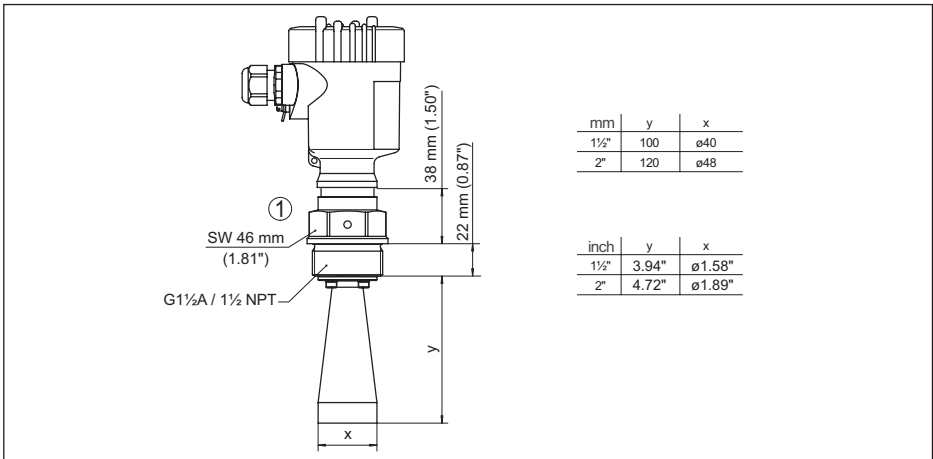


Fig. 32: VEGAMIP 61, antena de trompeta (316L)

VEGAMIP 61, adaptador de montaje para la protección contra la abrasión -40 ... +80 °C (-40 ... +176 °F)

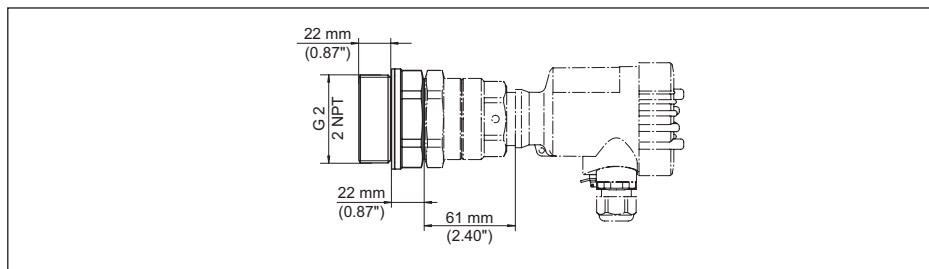


Fig. 33: Adaptador de montaje con tapa de cerámica (opcional) para VEGAMIP 61 con antena de trompeta interior, versión roscada G 1½ con tapa de PTFE (también con rosca 1½ NPT)

VEGAMIP 61, adaptador de montaje "Alta temperatura" -40 ... +450 °C (-40 ... +842 °F)

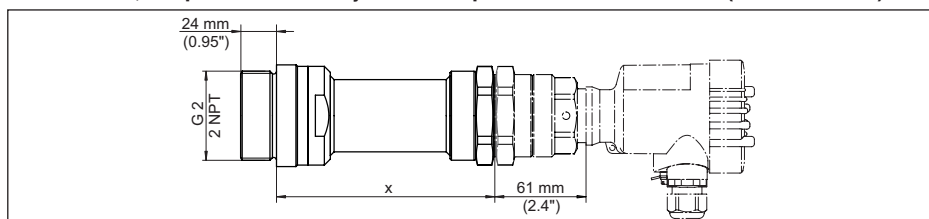


Fig. 34: Adaptador de montaje con tapa de cerámica (opcional) para VEGAMIP 61 con antena de trompeta interior, versión roscada G 1½ con tapa de PTFE (también con rosca 1½ NPT)

- x 150 mm (5.9 in), -40 ... +250 °C (-40 ... +482 °F)
- x 300 mm (11.8 in), -40 ... +450 °C (-40 ... +842 °F)

VEGAMIP 61, adaptador de montaje "Alta temperatura con tubo" -40 ... +450 °C (-40 ... +842 °F)

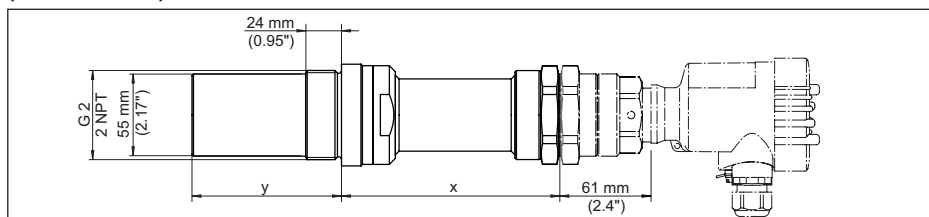


Fig. 35: Adaptador de montaje con tubo (opcional) para el montaje frontal a ras, para VEGAMIP 61 con antena de trompeta interior, versión roscada G 1½ con tapa de PTFE (también con rosca 1½ NPT)

- x 150 mm (5.9 in), -40 ... +250 °C (-40 ... +482 °F)
- x 300 mm (11.8 in), -40 ... +450 °C (-40 ... +842 °F)
- y Longitud de tubo 40, 60, 80 ó 100, o 150 mm (1.57, 2.36, 3.15, 3.94, 5.91 in)

9.3 Derechos de protección industrial

VEGA product lines are global protected by industrial property rights. Further information see www.vega.com.

VEGA Produktfamilien sind weltweit geschützt durch gewerbliche Schutzrechte.

Nähere Informationen unter www.vega.com.

Les lignes de produits VEGA sont globalement protégées par des droits de propriété intellectuelle. Pour plus d'informations, on pourra se référer au site www.vega.com.

VEGA lineas de productos están protegidas por los derechos en el campo de la propiedad industrial. Para mayor información revise la pagina web www.vega.com.

Линии продукции фирмы ВЕГА защищаются по всему миру правами на интеллектуальную собственность. Дальнейшую информацию смотрите на сайте www.vega.com.

VEGA系列产品在全球享有知识产权保护。

进一步信息请参见网站 < www.vega.com。

9.4 Marca registrada

Todas las marcas y nombres comerciales o empresariales empleados pertenecen al propietario/autor legal.

INDEX**A**

Abrasión 19
Acodado 23
Adaptador de montaje 11, 20
Ajuste 29, 30
Ajuste de sensibilidad 31

B

Blindaje 25
Blindaje del cable 25

C

Cable 25
Conexión equipotencial 25

E

Eliminación de fallo 35
Esquema de conexión 27

I

Incrustaciones 17

L

Línea directa de asistencia técnica 36

M

Modo de operación 30
Módulo electrónico 37

O

Orientación del sensor 21
Orificio de llenado 15

P

Placa de tipos 8
Principio de funcionamiento 10
Producto 14
Protección contra la abrasión 11
Punto de conmutación 14

R

Rango de aplicación 8
Reparación 37
Retardo de conexión 34

S

Sentido de polarización 21
Simulación 34

T

Tipo de depósito
– Depósito de hormigón 16
– Depósito de madera 16
– Depósito metálico 15
– Depósito no metálico 15
Tuberías 16

U

Unidad emisora 9
Unidad receptora 9, 27, 29

V

Versión roscada 17
Vibraciones 21

A large grid of graph paper, consisting of 20 columns and 30 rows of small squares, intended for taking notes.

A large grid of graph paper, consisting of 25 columns and 35 rows of small squares, intended for taking notes.

40694-ES-221017



Fecha de impresión:

Las informaciones acerca del alcance de suministros, aplicación, uso y condiciones de funcionamiento de los sensores y los sistemas de análisis corresponden con los conocimientos existentes al momento de la impresión.

Reservado el derecho de modificación

© VEGA Grieshaber KG, Schiltach/Germany 2022



40694-ES-221017

VEGA Grieshaber KG
Am Hohenstein 113
77761 Schiltach
Alemania

Teléfono +49 7836 50-0
E-Mail: info.de@vega.com
www.vega.com