

Handleiding

Overspanningsbeveiligingsapparaat

B 62-30 W

Voor Profibus-PA- en Foundation-Field-bus-circuits



Document ID: 40492



VEGA

Inhoudsopgave

1 Over dit document	
1.1 Functie	3
1.2 Doelgroep	3
1.3 Gebruikte symbolen	3
2 Voor uw veiligheid	
2.1 Geautoriseerd personeel.....	4
2.2 Correct gebruik.....	4
2.3 Waarschuwing voor misbruik.....	4
2.4 Algemene veiligheidsinstructies	4
2.5 Veiligheidsmarkering op het instrument.....	5
2.6 EU-conformiteit	5
2.7 Milieuvoorschriften	5
3 Productbeschrijving	
3.1 Constructie.....	6
3.2 Werking.....	6
3.3 Verpakking, transport en opslag.....	7
4 Montage-instructies	
4.1 Montage in de schakelkast.....	9
4.2 Montage in behuizing	10
5 Op de voedingsspanning aansluiten	
5.1 Aansluiting voorbereiden.....	12
5.2 Aansluitstappen bij uitvoering met behuizing	12
5.3 Aansluitschema.....	12
6 Service en storingen oplossen	
6.1 Onderhoud	14
6.2 Storingen oplossen	14
6.3 Procedure in geval van reparatie	14
7 Demonteren	
7.1 Demontagestappen.....	15
7.2 Afvoeren.....	15
8 Bijlage	
8.1 Technische gegevens.....	16
8.2 Afmetingen B62-30W.....	17

Veiligheidsinstructies voor Ex-omgeving



Let bij Ex-toepassingen op de Ex-specifieke veiligheidsinstructies. Deze worden met elk instrument met Ex-toelating als document meegeleverd en zijn bestanddeel van de handleiding.

Uitgave: 2017-04-28

1 Over dit document

1.1 Functie

Deze handleiding geeft u de benodigde informatie over de montage, aansluiting en inbedrijfname van het instrument. Deze bevat bovendien belangrijke instructies voor het onderhoud, het oplossen van storingen, het vervangen van onderdelen en de veiligheid van de gebruiker. Lees deze daarom door voor de inbedrijfname en bewaar deze handleiding als onderdeel van het product in de directe nabijheid van het instrument.

1.2 Doelgroep

Deze gebruiksaanwijzing is bedoeld voor gekwalificeerd vakpersoneel. De inhoud van deze handleiding moet aan het personeel beschikbaar worden gesteld.

1.3 Gebruikte symbolen



Informatie, tip, instructie

Dit symbool markeert nuttige aanvullende informatie.



Voorzichtig: bij niet aanhouden van deze waarschuwing kunnen storingen of foutief functioneren ontstaan.



Waarschuwing: bij niet aanhouden van deze waarschuwingen kan persoonlijk letsel en/of zware materiële schade ontstaan.



Gevaar: bij niet aanhouden van deze waarschuwing kan ernstig persoonlijk letsel en/of onherstelbare schade aan het instrument ontstaan.



Ex-toepassingen

Dit symbool markeert bijzondere instructies voor Ex-toepassingen.



SIL-toepassingen

Dit symbool markeert instructies betreffende de functionele veiligheid, die bij veiligheidsrelevante toepassing bijzonder zorgvuldig moeten worden aangehouden.



Lijst

De voorafgaande punt markeert een lijst zonder dwingende volgorde.



Handelingsstap

Deze pijl markeert een afzonderlijke handeling.



Handelingsvolgorde

Voorafgaande getallen markeren opeenvolgende handelingen.



Afvoeren batterij

Dit symbool markeert bijzondere instructies voor het afvoeren van batterijen en accu's.

2 Voor uw veiligheid

2.1 Geautoriseerd personeel

Alle in deze gebruiksaanwijzing beschreven handelingen mogen alleen door opgeleid en door de eigenaar van de installatie geautoriseerd vakpersoneel worden uitgevoerd.

Bij werkzaamheden aan en met het instrument moet altijd de benodigde persoonlijke beschermende uitrusting worden gedragen.

2.2 Correct gebruik

De B62-30W is een overspanningsbeveiliging voor voedings- en stuurkabels bij Profibus-PA-instrumenten.

Gedetailleerde informatie over het toepassingsgebied is in hoofdstuk "*Productbeschrijving*" opgenomen.

2.3 Waarschuwing voor misbruik

Bij ondeskundig of verkeerd gebruik kunnen van dit instrument toepassings specifieke gevaren uitgaan, zoals bijvoorbeeld overlopen van de tank of schade aan installatiedelen door verkeerde montage of instelling. Dit kan materiële, persoonlijke of milieuschade tot gevolg hebben. Bovendien kunnen daardoor de veiligheidsspecificaties van het instrument worden beïnvloed.

2.4 Algemene veiligheidsinstructies

Het instrument voldoet aan de laatste stand van de techniek rekening houdend met de geldende voorschriften en richtlijnen. Het mag alleen in technisch optimale en bedrijfsveilige toestand worden gebruikt. De exploitant is voor het storingsvrije bedrijf van het instrument verantwoordelijk. Bij gebruik in agressieve of corrosieve media, waarbij een storing van het instrument tot een gevaarlijke situatie kan leiden, moet de exploitant door passende maatregelen de correcte werking van het instrument waarborgen.

De operator is verder verplicht, tijdens de gehele toepassingsduur de overeenstemming van de benodigde bedrijfsveiligheidsmaatregelen met de actuele stand van de betreffende instituten vast te stellen en nieuwe voorschriften aan te houden.

Door de gebruiker moeten de veiligheidsinstructies in deze handleiding, de nationale installatienormen en de geldende veiligheidsbepalingen en ongevallenpreventievoorschriften worden aangehouden.

Ingrepen anders dan die welke in de handleiding zijn beschreven mogen uit veiligheids- en garantie-overwegingen alleen door personeel worden uitgevoerd, dat daarvoor door de fabrikant is geautoriseerd. Eigenmachtige ombouw of veranderingen zijn uitdrukkelijk verboden. Uit veiligheidsoverwegingen mogen alleen de door de fabrikant goedgekeurde toebehoren worden gebruikt.

Om gevaren te voorkomen, moeten de op het instrument aangebrachte veiligheidsmarkeringen en -instructies worden aangehouden

en moet de betekenis daarvan in deze handleiding worden opgezocht.

2.5 Veiligheidsmarkering op het instrument

De veiligheidssymbolen en -instructies die op het instrument zijn aangebracht moeten worden aangehouden.

2.6 EU-conformiteit

Het instrument voldoet aan de wettelijke eisen van de geldende EU-richtlijnen. Met de CE-markering bevestigen wij de succesvolle beproeving.

De CE-conformiteitsverklaring vindt u in het download-bereik onder "www.vega.com".

2.7 Milieuvoorschriften

De bescherming van de natuurlijke levensbronnen is een van de belangrijkste taken. Daarom hebben wij een milieumanagementsysteem ingevoerd met als doel, de bedrijfsmatige milieubescherming constant te verbeteren. Het milieumanagementsysteem is gecertificeerd conform DIN EN ISO 14001.

Help ons, te voldoen aan deze eisen en houdt rekening met de milieu-instructies in deze handleiding.

- Hoofdstuk "*Verpakking, transport en opslag*"
- Hoofdstuk "*Afvoeren*"

3 Productbeschrijving

3.1 Constructie

Leveringsomvang

De levering bestaat uit:

- Overspanningsbeveiligingsapparaat B62-30W
- Documentatie
 - Deze gebruiksaanwijzing
 - Ex-specifieke veiligheidsinstructies en eventuele overige certificaten

Componenten

De volgende afbeelding toont de opbouw van het overspanningsbeveiligingsapparaat B62-30W:

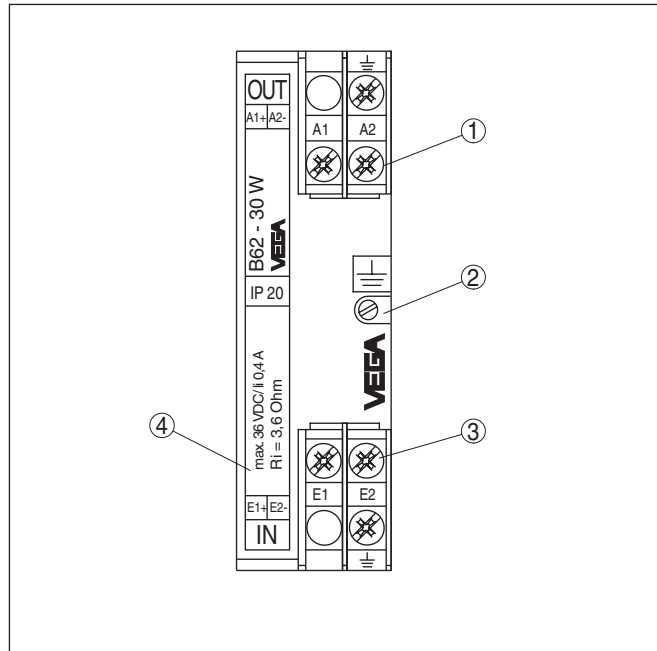


Fig. 1: Opbouw van de B62-30W

- 1 Aansluitklemmen Out (beveiligde zijde)
- 2 Schroef voor montagerailbevestiging
- 3 Aansluitklemmen In (niet beveiligde zijde)
- 4 Typeplaat

3.2 Werking

Toepassingsgebied

Overspanningen kunnen door indirecte atmosferische ontladingen (blikseminslag) of schakelingen op het voedingsnet ontstaan. Andere oorzaken kunnen inductieve of capacitieve inkoppelingen van andere elektrische systemen zijn. Vooral bij lange voedings- en signaalkabels moet met spanningspieken (transiënten) rekening worden gehouden.

De zo optredende overspanningen kunnen schade aan de sensoren en meetversterkers veroorzaken.

De VEGA-overspanningsbeveiligingsapparaten begrenzen in voedings- resp. signaalkabels de optredende overspanningen tot een ongevaarlijk niveau. Deze zijn bedoeld voor de montage op montagerail conform EN 50 022/EN 50 035 in de schakelkast of in een metalen of kunststof behuizing in de nabijheid van de sensor.

Werkingsprincipe

Afhankelijk van de uitvoering worden verschillend geclassificeerde combinaties van beveiligingselementen voor de spanningsbegrenzing toegepast. Typische beveiligingselementen zijn suppressor-dioden (dioden met speciale karakteristiek), varistoren (spanningsafhankelijke weerstanden) en overspanningsafleiders (gasscheiders).

Zodra de spanning tot de aanspreekspanning van het beveiligingselement toeneemt, wordt deze geleidend en wordt de energie naar aarde afgeleid. Na het afnemen van de overspanning gaat het beveiligingselement naar de hoogohmige toestand terug en heeft dus geen invloed op het voedings- resp. signaalcircuit.

Verpakking

Uw instrument werd op weg naar de inbouwlocatie beschermd door een verpakking. Daarbij zijn de normale transportbelastingen door een beproeving verzekerd conform ISO 4180.

Bij standaard instrumenten bestaat de verpakking uit karton; deze is milieuvriendelijke en herbruikbaar. Bij speciale uitvoeringen wordt ook PE-schuim of PE-folie gebruikt. Voer het overblijvende verpakkingsmateriaal af via daarin gespecialiseerde recyclingbedrijven.

Transport

Het transport moet rekening houdend met de instructies op de transportverpakking plaatsvinden. Niet aanhouden daarvan kan schade aan het instrument tot gevolg hebben.

Transportinspectie

De levering moet na ontvangst direct worden gecontroleerd op volledigheid en eventuele transportschade. Vastgestelde transportschade of verborgen gebreken moeten overeenkomstig worden behandeld.

Opslag

De verpakkingen moeten tot aan de montage gesloten worden gehouden en rekening houdend met de extern aangebrachte opstellings- en opslagmarkeringen worden bewaard.

Verpakkingen, voor zover niet anders aangegeven, alleen onder de volgende omstandigheden opslaan:

- Niet buiten bewaren
- Droog en stofvrij opslaan
- Niet aan agressieve media blootstellen
- Beschermen tegen directe zonnestralen
- Mechanische trillingen vermijden

Opslag- en transporttemperatuur

- Opslag- en transporttemperatuur zie "*Appendix - Technische gegevens - Omgevingscondities*"
- Relatieve luchtvochtigheid 20 ... 85 %.

Tillen en dragen

Bij een gewicht van instrumenten meer dan 18 kg (39,68 lbs) moeten voor het tillen en dragen daarvoor geschikte inrichtingen worden gebruikt.

4 Montage-instructies

4.1 Montage in de schakelkast

De overspanningsbeveiliging wordt in de schakelkast op montagerail conform EN 50 022 (DIN-rail) of EN 50 035 (C-rail) gemonteerd. Het apparaat wordt met een schroef buiten op het apparaat op de montagerail bevestigd. De schroef is met het symbool voor functie-aarde gemarkeerd. Deze is afhankelijk van de uitvoering galvanisch met de aardklem van de overspanningsbeveiliging verbonden (zie principe-schakelschema in hoofdstuk "Aansluitschema").

De montagerail moet laagohmig met de potentiaalvereffeningskabel (PA) worden verbonden. De aderdiameter moet minimaal 2,5 mm² zijn, de kabel moet zo kort mogelijk worden gehouden.

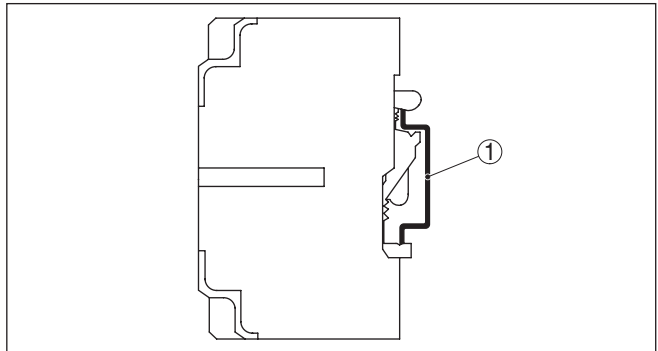


Fig. 2: Montage op montagerail conform EN 50 022 (DIN-rail) 35 x 7,5 mm
1 Montagerail

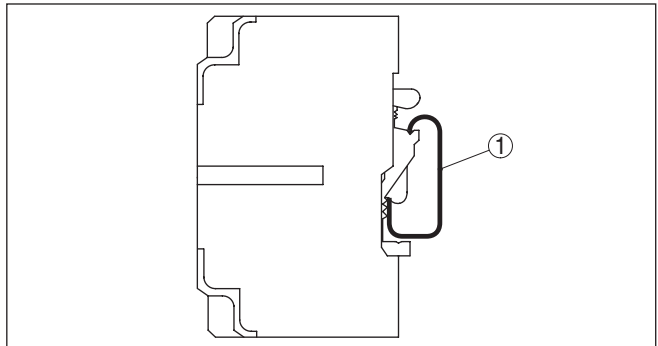


Fig. 3: Montage op montagerail conform EN 50 035 (C-rail) 35 x 7,5 mm
1 Montagerail

Montagestappen

Ga als volgt tewerk:

1. Bevestigingsschroef losmaken

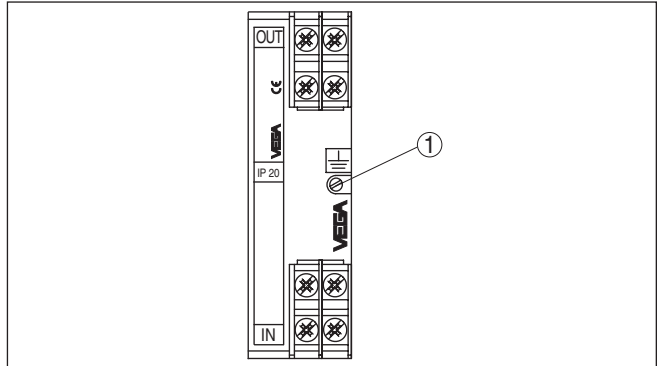


Fig. 4: Montage op montagerail

- 1 Bevestigingsschroef
- 2 Overspanningsbeveiliging op rail plaatsen en vastklikken
- 3 Bevestigingsschroef aandraaien

4.2 Montage in behuizing

De overspanningsbeveiliging is als optie leverbaar gemonteerd in een kunststof- of aluminium behuizing. Bij de montage moet erop worden gelet, dat de kabelwartels naar beneden wijzen. Daardoor wordt het binnendringen van water verhinderd.

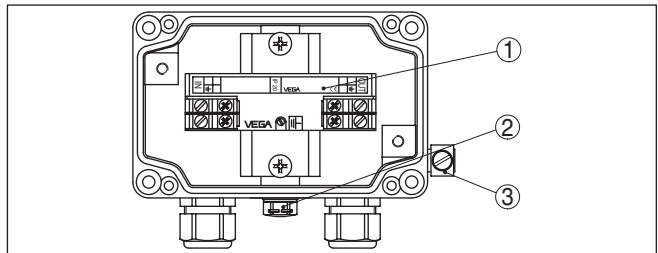


Fig. 5: Montage in aluminium behuizing

- 1 Overspanningsbeveiligingsapparaat
- 2 Drukcompensatie
- 3 Aardklem

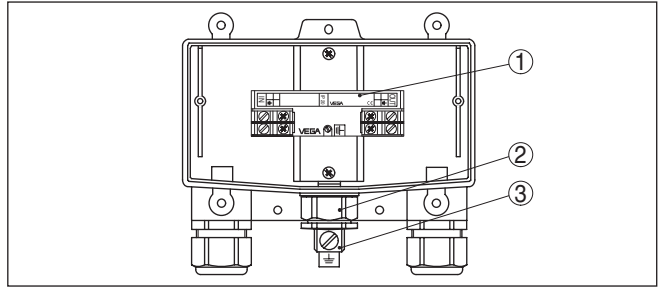


Fig. 6: Montage in kunststof behuizing

- 1 Overspanningsbeveiligingsapparaat
- 2 Drukcompensatie
- 3 Aardklem

De montagerail in de behuizing is galvanisch met de aardklem buiten op de behuizing verbonden. Deze aardklem moet laagohmig met de potentiaalvereffeningskabel (PA) worden verbonden. De aderdiameter moet minimaal 2,5 mm² zijn, de kabel moet zo kort mogelijk worden gehouden.

5 Op de voedingsspanning aansluiten

Veiligheidsinstructies aanhouden

5.1 Aansluiting voorbereiden

Let altijd op de volgende veiligheidsinstructies:

- Alleen in spanningsloze toestand aansluiten

Waarborg voor de inbedrijfname, dat de voedingsspanning overeenkomt met de specificaties op de typeplaat.

Voor een effectieve overspanningsbeveiliging moeten daarbij de kabels tussen de overspanningsbeveiliging en het te beveiligen apparaat zo kort mogelijk zijn.

5.2 Aansluitstappen bij uitvoering met behuizing

Ga als volgt tewerk:

1. Schroeven van het behuizingsdeksel losmaken
2. Voedings- en aansluitkabels door de kabelwartels in de behuizing schuiven, aderuiteinde circa 1 cm strippen.
3. Aderuiteinden conform hoofdstuk "Aansluitschema" op de klemmen van de overspanningsbeveiliging aansluiten.
4. Buitenste aardklem op de behuizing met de potentiaalvereffening verbinden
5. Alle kabelverbindingen, met in het bijzonder de aardverbinding, op goede bevestiging controleren
6. Wartelmoer van de kabelwartels vast aandraaien. De afdichtring moet de kabel geheel omsluiten
7. Schroeven van het behuizingsdeksel vastdraaien

De elektrische aansluiting is zo afgerond.

5.3 Aansluitschema

Principeschakelschema

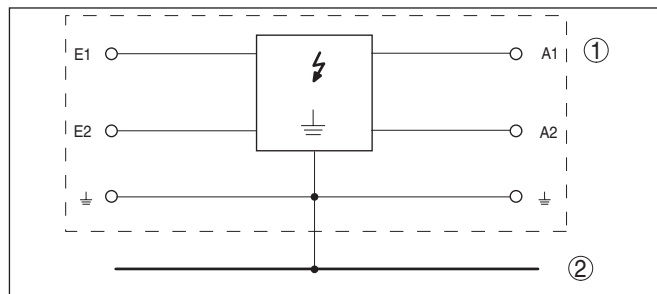


Fig. 7: Principeschakelschema B62-30W

- 1 Principe schakelschema overspanningsbeveiliging B62-30W
- 2 Potentiaalvereffening

**Aansluitschema - sensor-
bescherming**

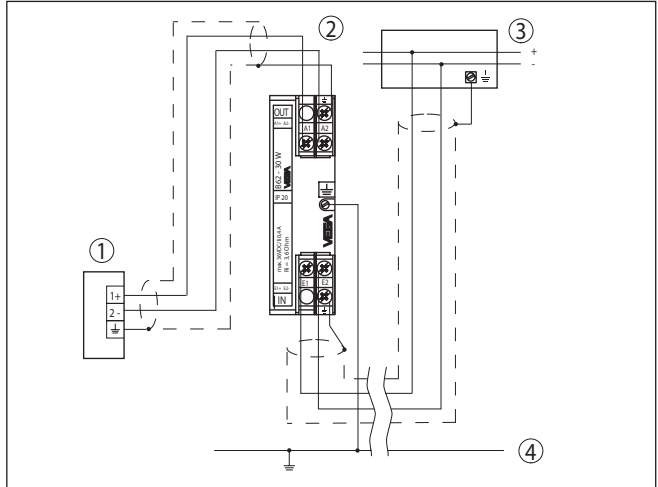


Fig. 8: Aansluitschema B62-30W - sensorbehuizing

- 1 Sensor
- 2 Overspanningsbeveiliging voor sensor
- 3 Profibus PA-systeem
- 4 Potentiaalvereffening

**Aansluitschema - beveiliging
voor bussysteem**

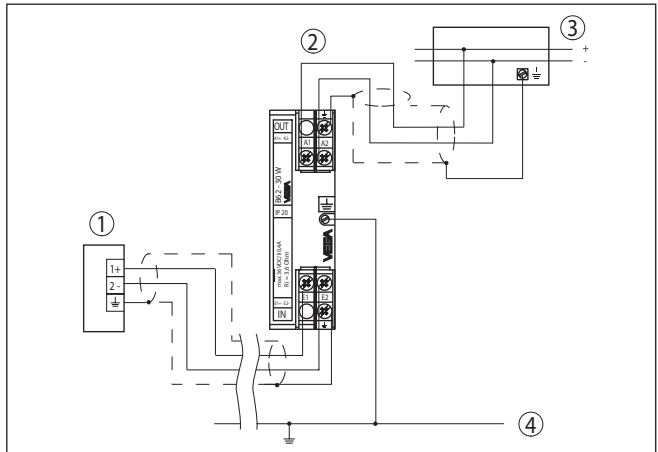


Fig. 9: Aansluitschema B62-30W - beveiliging voor bussysteem

- 1 Sensor
- 2 Overspanningsbeveiliging voor bussysteem
- 3 Profibus PA-systeem
- 4 Potentiaalvereffening

6 Service en storingsen oplossen

6.1 Onderhoud

Bij correct gebruik is bij normaal bedrijf geen bijzonder onderhoud nodig.

6.2 Storingsen oplossen

Gedrag bij storingsen

Het is de verantwoordelijkheid van de eigenaar van de installatie, geschikte maatregelen voor het oplossen van optredende storingsen te nemen.

Storingsen verhelpen

De eerste maatregelen zijn het controleren van het in- en uitgangssignaal. In veel gevallen kunnen oorzaken langs deze weg worden vastgesteld en kunnen de storingsen worden opgelost.

Een lokale reparatie van de B62-30W is niet mogelijk.

24-uurs service hotline

Wanneer deze maatregelen echter geen resultaat hebben, neem dan in dringende gevallen contact op met de VEGA service-hotline onder tel.nr. **+49 1805 858550**.

De hotline staat ook buiten kantoor tijden 7 dagen per week, 24 uur per dag ter beschikking. Omdat wij deze service wereldwijd aanbieden, wordt deze in de Engelse taal verleend. De service is gratis, alleen de normale telefoonkosten komen voor uw rekening.

Gedrag na oplossen storing

Afhankelijk van de oorzaak van de storing en de getroffen maatregelen moeten eventueel de in het hoofdstuk "*In bedrijf nemen*" beschreven handelingen weer worden uitgevoerd.

6.3 Procedure in geval van reparatie

Een formulier voor retourzenden van het instrument en gedetailleerde informatie over de procedure vindt u in het downloadgedeelte van www.vega.com.

U helpt on zo, de reparatie snel en zonder tijdverlies vanwege vragen uit te voeren.

Wanneer een reparatie nodig is, gaat u als volgt te werk:

- Omschrijving van de opgetreden storing.
- Het instrument schoonmaken en goed inpakken
- Het ingevulde formulier en eventueel een veiligheidsspecificatieblad buiten op de verpakking aanbrengen.
- Vraag het adres voor de retourzending op bij uw vertegenwoordiging. Deze vindt u op onze homepage www.vega.com.

7 Demonteren

7.1 Demontagestappen

Houdt de hoofdstukken "Monteren" en "Op de voedingsspanning aansluiten" aan en voer de daar genoemde handelingen uit in omgekeerde volgorde.

7.2 Afvoeren

Het instrument bestaat uit materialen die door gespecialiseerde recyclingbedrijven weer kunnen worden hergebruikt. Wij hebben daarom de elektronica eenvoudig demonteerbaar ontworpen en gebruiken recyclebare materialen.

WEEE-richtlijn 2002/96/EG

Dit instrument valt niet onder de WEEE-richtlijn 2002/96/EG en de betreffende nationale wetgeving. Voer het instrument af direct naar een gespecialiseerd recyclingbedrijf en gebruik daarvoor niet de gemeentelijke vuilophaaldiensten. Deze mogen alleen voor privé producten conform de WEEE-richtlijn worden gebruikt.

Een deskundige afvoer voorkomt negatieve effecten op mens en milieu en maakt hergebruik van waardevolle grondstoffen mogelijk.

Materialen: zie hoofdstuk "*Technische gegevens*"

Wanneer u niet de mogelijkheid heeft, het ouder instrument goed af te voeren, neem dan met ons contact op voor terugname en afvoer.

8 Bijlage

8.1 Technische gegevens

Aanwijzing voor gecertificeerde instrumenten

Voor gecertificeerde instrumenten (bijv. met Ex-certificering) gelden de technische specificaties in de bijbehorende veiligheidsinstructies. Deze kunnen bijv. bij de procesomstandigheden of de voedingsspanning van de hier genoemde specificaties afwijken.

Algemene specificaties

Uitvoering	Instrument voor montage op montagerail
Materiaal behuizing	Kunststof (PPE)
Gewicht ca.	175 g (0.385 lbs)

Elektrische specificaties¹⁾

Bedrijfsspanning	9 ... 36 V DC
Max. toel. stroom per circuit	0,6 A
R_i per circuit	$\leq 3,6 \Omega$
L_i per circuit	0 mH
C_i per circuit	0 nF
Aanspreekspanning	41 V DC
Reactietijd	$< 10^{-11}$ s
Nominale afleidpiekstroom	< 10 kA (8/20 μ s)

Elektromechanische gegevens

Schroefklemmen voor aderdiameter	$< 2,5$ mm ² (AWG 14)
----------------------------------	----------------------------------

Omgevingscondities

Omgevingstemperatuur	-40 ... +60 °C (-40 ... +140 °F)
Opslag- en transporttemperatuur	-40 ... +70 °C (-40 ... +158 °F)

Elektrische veiligheidsmaatregelen

Beschermingsgraad	
- Los	IP 20
- In aluminium of kunststof behuizing	IP 65

¹⁾ Referentietemperatuur 25 °C (77 °F).

8.2 Afmetingen B62-30W

Overspanningsbeveiligingsapparaat

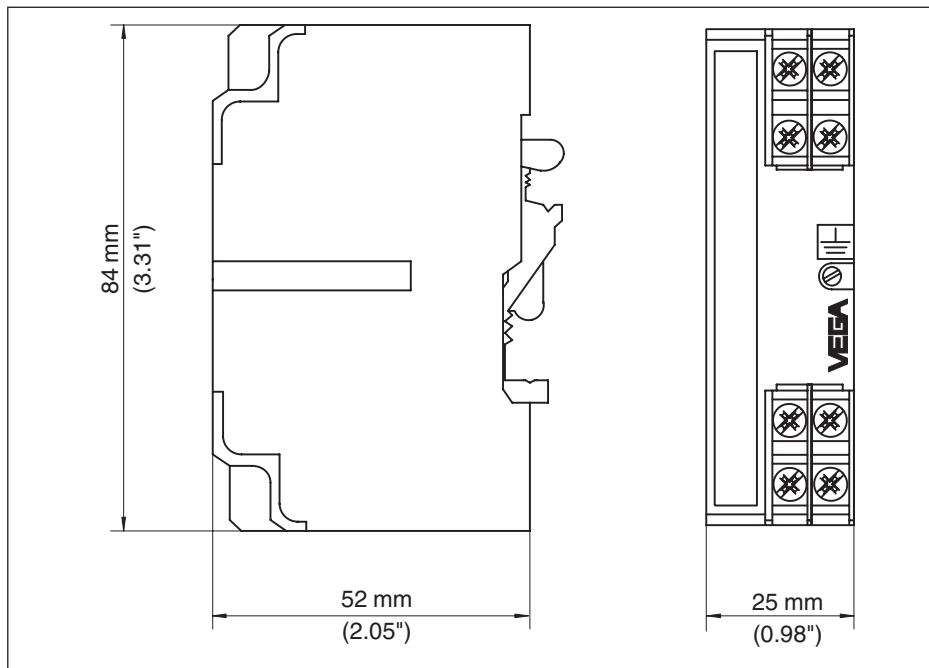


Fig. 10: Afmetingen B62-30W

Behuizing

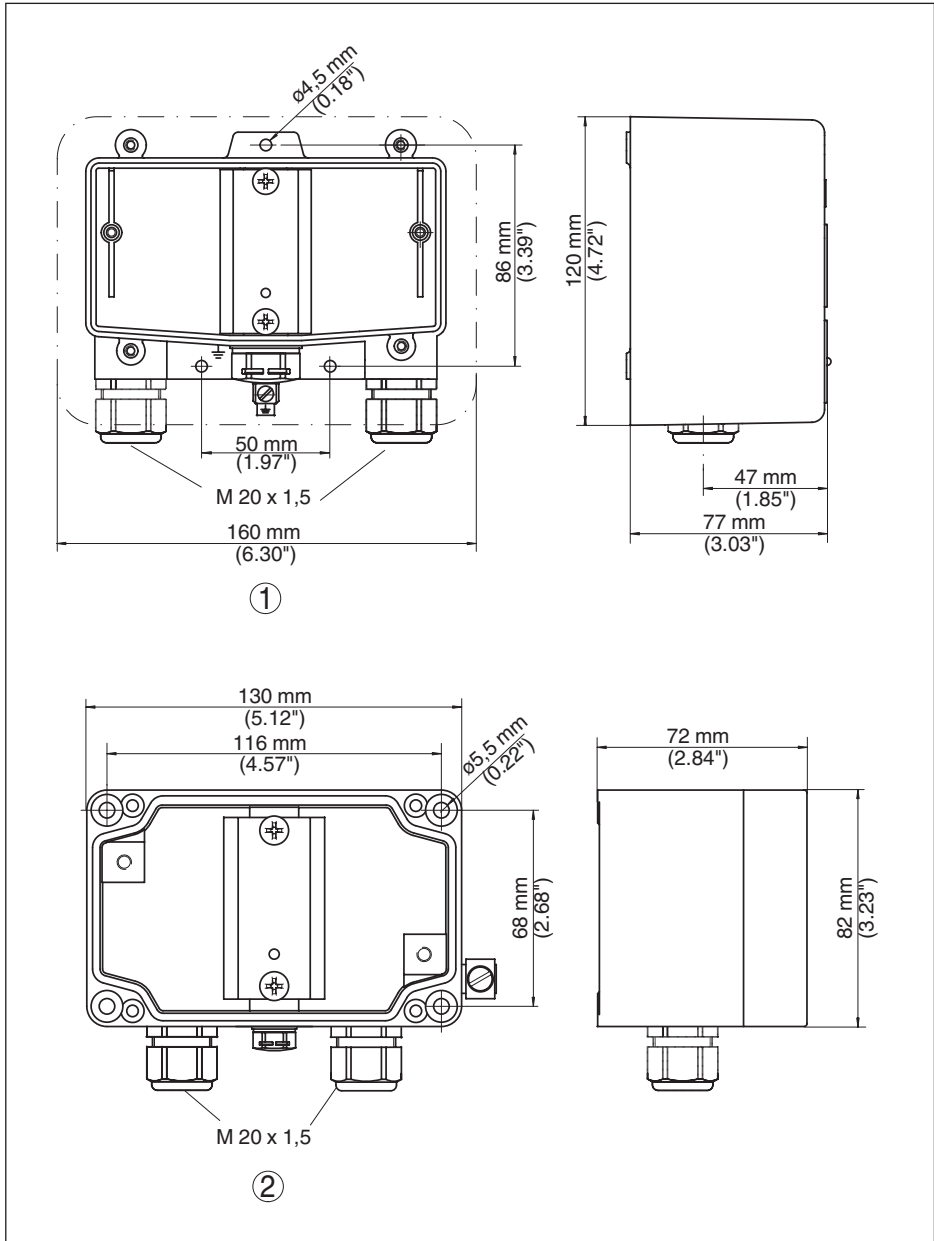


Fig. 11: Afmetingen B62-30W

- 1 Kunststof behuizing
- 2 Aluminium behuizing



Printing date:

VEGA

De gegevens omtrent leveromvang, toepassing, gebruik en bedrijfsomstandigheden van de sensoren en weergavesystemen geeft de stand van zaken weer op het moment van drukken.

Wijzigingen voorbehouden

© VEGA Grieshaber KG, Schiltach/Germany 2017



40492-NL-170518

VEGA Grieshaber KG
Am Hohenstein 113
77761 Schiltach
Germany

Phone +49 7836 50-0
Fax +49 7836 50-201
E-mail: info.de@vega.com
www.vega.com