

Istruzioni d'uso

Dispositivo di protezione contro le
sovratensioni

B 61-300 FI

Per linee di alimentazione e comando con
interruttore automatico per corrente di gua-
sto



Document ID: 40489



VEGA

Sommar

1	Il contenuto di questo documento	3
1.1	Funzione	3
1.2	Documento destinato ai tecnici	3
1.3	Significato dei simboli.....	3
2	Criteri di sicurezza	4
2.1	Personale autorizzato.....	4
2.2	Uso conforme alla destinazione e alle normative	4
2.3	Avvertenza relativa all'uso improprio	4
2.4	Avvertenze di sicurezza generali	4
2.5	Contrassegni di sicurezza sull'apparecchio.....	4
2.6	Conformità UE.....	5
2.7	Normative di sicurezza per luoghi Ex.....	5
2.8	Salvaguardia ambientale.....	5
3	Descrizione del prodotto.....	6
3.1	Struttura	6
3.2	Funzionamento	6
3.3	Imballaggio, trasporto e stoccaggio.....	7
4	Indicazioni di montaggio.....	9
4.1	Montaggio nel quadro elettrico (ad armadio).....	9
4.2	Montaggio nella custodia	10
5	Collegamento all'alimentazione in tensione	12
5.1	Preparazione del collegamento.....	12
5.2	Operazioni di allacciamento per il modello con custodia.....	12
5.3	Schema di allacciamento	13
6	Verifica periodica ed eliminazione dei disturbi.....	14
6.1	Manutenzione	14
6.2	Eliminazione di disturbi.....	14
6.3	Come procedere in caso di riparazione.....	14
7	Smontaggio	15
7.1	Sequenza di smontaggio.....	15
7.2	Smaltimento	15
8	Appendice.....	16
8.1	Dati tecnici	16
8.2	Dimensioni B61-300 FI.....	17

Normative di sicurezza per luoghi Ex:



Per le applicazioni Ex prestare attenzione alle relative avvertenze di sicurezza specifiche. Si tratta di un documento allegato a ciascun apparecchio con omologazione Ex ed è parte integrante delle istruzioni d'uso.

Finito di stampare: 2022-05-10

1 Il contenuto di questo documento

1.1 Funzione

Le presenti Istruzioni d'uso forniscono le informazioni necessarie per il montaggio, l'allacciamento e la messa in servizio dell'apparecchio, nonché indicazioni importanti per la manutenzione, l'eliminazione dei guasti, la sostituzione di pezzi e la sicurezza dell'utente. Leggerle perciò prima della messa in servizio e conservarle come parte integrante del prodotto nelle immediate vicinanze dell'apparecchio, in modo da poterle consultare all'occorrenza.

1.2 Documento destinato ai tecnici

Queste Istruzioni d'uso si rivolgono al personale qualificato debitamente istruito che deve poter accedere ai contenuti e procedere alla relativa attuazione.

1.3 Significato dei simboli



ID documento

Questo simbolo sulla copertina di queste istruzioni d'uso rimanda all'ID del documento. Inserendo l'ID del documento sul sito www.vega.com è possibile accedere alla sezione di download per scaricare i diversi documenti.



Informazioni, consigli, indicazioni

Questo simbolo identifica utili informazioni ausiliarie.



Attenzione: l'inosservanza di questo avviso di pericolo può provocare disturbi o errori di misura.



Avvertenza: l'inosservanza di questo avvertimento di pericolo può provocare danni alle persone e/o all'apparecchio.



Pericolo: l'inosservanza di questo avviso di pericolo può provocare gravi lesioni alle persone e/o danni all'apparecchio.



Applicazioni Ex

Questo simbolo identifica le particolari istruzioni per gli impieghi Ex.



Applicazioni SIL

Questo simbolo contrassegna avvertenze relative alla sicurezza funzionale particolarmente importanti per le applicazioni rilevanti per la sicurezza.



Elenco

Questo punto identifica le singole operazioni di un elenco, non soggette ad una sequenza obbligatoria.



Passo operativo

Questa freccia indica un singolo passo operativo.



Sequenza operativa

I numeri posti davanti ai passi operativi identificano la sequenza delle singole operazioni.



Smaltimento

Questo simbolo contrassegna particolari istruzioni per lo smaltimento.

2 Criteri di sicurezza

2.1 Personale autorizzato

Tutte le operazioni descritte in questa documentazione devono essere eseguite unicamente da personale qualificato e autorizzato dal gestore dell'impianto.

Per l'uso dell'apparecchio indossare sempre l'equipaggiamento di protezione personale necessario.

2.2 Uso conforme alla destinazione e alle normative

Il B61-300 FI è uno scaricatore di sovratensione per sensori ed elaboratori con alimentazione di rete condotta attraverso un interruttore automatico per correnti di guasto (FI).

Informazioni dettagliate relative al campo di impiego sono contenute nel capitolo " *Descrizione del prodotto*".

2.3 Avvertenza relativa all'uso improprio

In caso di utilizzo improprio o non conforme alla destinazione, il prodotto può essere fonte di pericoli connessi alla specifica applicazione, per es. tracimazione del serbatoio in seguito a montaggio o regolazione errati. Ciò può causare danni alle persone, alle cose e all'ambiente e può inoltre compromettere le caratteristiche di protezione dell'apparecchio.

2.4 Avvertenze di sicurezza generali

L'apparecchio è allo stato dell'arte ed è conforme alle prescrizioni e alle direttive in vigore. Può essere utilizzato solo in perfette condizioni tecniche e massima sicurezza operativa. Il gestore è responsabile del funzionamento ineccepibile dell'apparecchio. In caso di impiego con prodotti aggressivi o corrosivi, in cui il malfunzionamento dell'apparecchio può avere conseguenze critiche, il gestore deve predisporre le misure necessarie per assicurarne il corretto funzionamento.

L'utente deve inoltre rispettare le normative di sicurezza di queste istruzioni d'uso, gli standard nazionali s'installazione e le vigenti condizioni di sicurezza e di protezione contro gli infortuni.

Per ragioni di sicurezza e garanzia, gli interventi che vanno oltre le operazioni descritte nelle Istruzioni d'uso possono essere effettuati esclusivamente dal personale autorizzato dal costruttore. È espressamente vietata l'esecuzione di modifiche o trasformazioni. Per ragioni di sicurezza è consentito esclusivamente l'impiego degli accessori indicati dal costruttore.

Per evitare pericoli tener conto dei contrassegni e degli avvisi di sicurezza apposti sull'apparecchio.

2.5 Contrassegni di sicurezza sull'apparecchio

Rispettare i contrassegni di sicurezza e le indicazioni presenti sull'apparecchio.

2.6 Conformità UE

L'apparecchio soddisfa i requisiti di legge della relativa direttiva UE. Con l'apposizione del simbolo CE confermiamo il successo dell'avvenuto collaudo.

La dichiarazione di conformità CE è contenuta nella sezione "Downloads" del sito "www.vega.com".

2.7 Normative di sicurezza per luoghi Ex

Per le applicazioni in negozi antideflagranti approvati da (Ex), vengono utilizzati solo dispositivi con autorizzazioni Ex di controllo. Osservare le avvertenze di sicurezza specifiche che sono parte integrante delle Istruzioni d'uso e sono allegate a tutti gli strumenti con omologazione Ex.

2.8 Salvaguardia ambientale

La protezione delle risorse naturali è un compito di assoluta attualità. Abbiamo perciò introdotto un sistema di gestione ambientale, allo scopo di migliorare costantemente la difesa dell'ambiente aziendale. Questo sistema è certificato secondo DIN EN ISO 14001.

Aiutateci a rispettare queste esigenze e attenetevi alle indicazioni di queste -Istruzioni d'uso- per la salvaguardia ambientale:

- Capitolo "*Imballaggio, trasporto e stoccaggio*"
- Capitolo "*Smaltimento*"

3 Descrizione del prodotto

3.1 Struttura

Materiale fornito

La fornitura comprende:

- Scaricatore di sovratensione B61-300 FI (opzionalmente con morsetto PE installato nella custodia)
- Morsetto PE per profilato
 - Queste Istruzioni d'uso

Componenti

La seguente figura presenta la struttura dello scaricatore di sovratensione B61-300 FI:

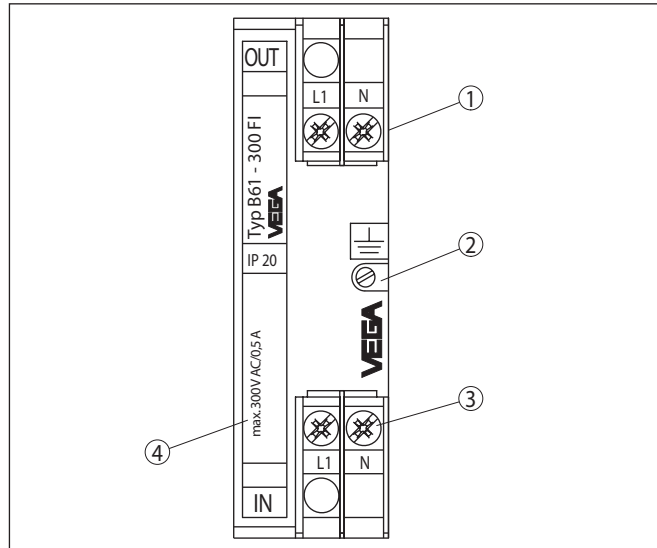


Figura 1: Struttura del B61-300 FI

- 1 Morsetti di connessione Out (lato protetto)
- 2 Vite per fissaggio su barra DIN
- 3 Morsetti di connessione In (lato non protetto)
- 4 Targhetta d'identificazione

3.2 Funzionamento

Campo d'impiego

Scariche atmosferiche indirette (fulmini) o commutazioni nella rete di alimentazione possono provocare l'insorgere di sovratensioni. Altre cause di sovratensione possono essere accoppiamenti induttivi o capacitivi di altri sistemi elettronici. In particolare in presenza di linee di segnale e di alimentazione lunghe è probabile l'insorgere di picchi di tensione (transienti).

Queste sovratensioni possono provocare danni ai sensori e alle unità di controllo.

Lo scaricatore di sovratensione di VEGA limita le sovratensioni che si presentano nelle linee di alimentazione e di segnale in modo da

renderle innocue. È predisposto per il montaggio su barra DIN conformemente a EN 50 022/EN 50 035 nel quadro elettrico (ad armadio) o in una custodia di metallo o resina nelle vicinanze del sensore.

Principio di funzionamento

Come elementi di protezione per la limitazione della tensione si utilizzano varistori (resistenze controllate in tensione) e scaricatori di sovratensioni (scaricatori a gas).

Non appena la tensione raggiunge la tensione di intervento dell'elemento di protezione, questo diventa conduttivo e riduce l'energia bypassando brevemente le linee di alimentazione. Una volta avvenuto lo smorzamento della sovratensione, l'elemento di protezione ritorna nello stato ad alta impedenza e non esercita più alcun influsso sul circuito di alimentazione.

Tramite questo principio di protezione del B61-300 FI senza dispersione a massa si evita che scatti un eventuale interruttore automatico per corrente di guasto installato a monte.

3.3 Imballaggio, trasporto e stoccaggio

Imballaggio

Durante il trasporto l'apparecchio è protetto dall'imballaggio. Un controllo in base a ISO 4180 garantisce il rispetto di tutte le esigenze di trasporto previste.

L'imballaggio degli apparecchi standard è di cartone ecologico e riciclabile. Per le esecuzioni speciali si aggiunge polietilene espanso o sotto forma di pellicola. Smaltire il materiale dell'imballaggio tramite aziende di riciclaggio specializzate.

Trasporto

Per il trasporto è necessario attenersi alle indicazioni relative all'imballaggio di trasporto. Il mancato rispetto può causare danni all'apparecchio.

Ispezione di trasporto

Al ricevimento della merce è necessario verificare immediatamente l'integrità della spedizione ed eventuali danni di trasporto. I danni di trasporto constatati o difetti nascosti devono essere trattati di conseguenza.

Stoccaggio

I colli devono restare chiusi fino al momento del montaggio, rispettando i contrassegni di posizionamento e di stoccaggio applicati esternamente.

Salvo indicazioni diverse, riporre i colli rispettando le seguenti condizioni:

- Non collocarli all'aperto
- Depositarli in un luogo asciutto e privo di polvere
- Non esporli ad agenti aggressivi
- Proteggerli dall'irradiazione solare
- Evitare urti meccanici
- Temperatura di stoccaggio e di trasporto vedi " *Appendice - Dati tecnici - Condizioni ambientali*"
- Umidità relativa dell'aria 20 ... 85%

Temperatura di trasporto e di stoccaggio

Sollevamento e trasporto Se il peso degli apparecchi supera i 18 kg (39.68 lbs), per il sollevamento e il trasporto vanno impiegati dispositivi adeguati e omologati.

4 Indicazioni di montaggio

4.1 Montaggio nel quadro elettrico (ad armadio)

Lo scaricatore di sovratensione viene montato nel quadro elettrico (ad armadio) su barre DIN secondo EN 50 022 (barra DIN ad omega) oppure EN 50 035 (barra DIN a C). Il fissaggio si esegue all'esterno sull'apparecchio con una vite. La vite è contrassegnata con il simbolo per terra funzionale e, a seconda del modello, è collegata galvanicamente al morsetto di terra dello scaricatore di sovratensione (si veda lo schema elettrico di principio nel capitolo " *Schema elettrico* ").

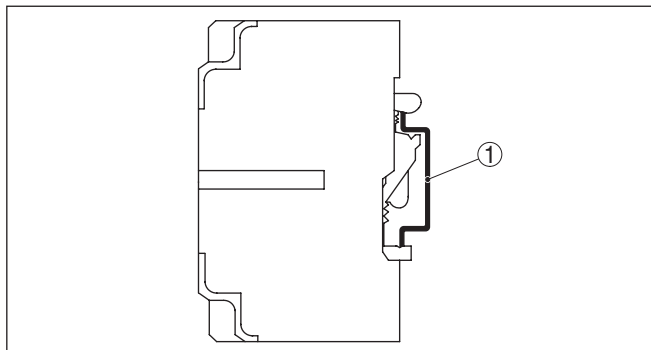


Figura 2: Montaggio su barra DIN conformemente a EN 50 022 (barra DIN ad omega), 35 x 7,5 mm

1 Barra DIN

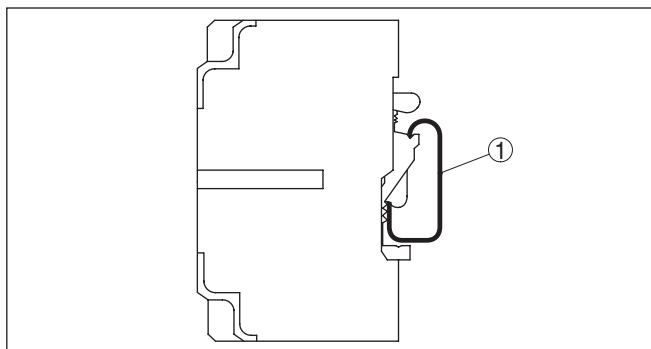


Figura 3: Montaggio su barra DIN conformemente a EN 50 035 (barra DIN a C) 35 x 7,5 mm

1 Barra DIN

Operazioni di montaggio

Procedere come descritto di seguito.

1. Allentare la vite di fissaggio

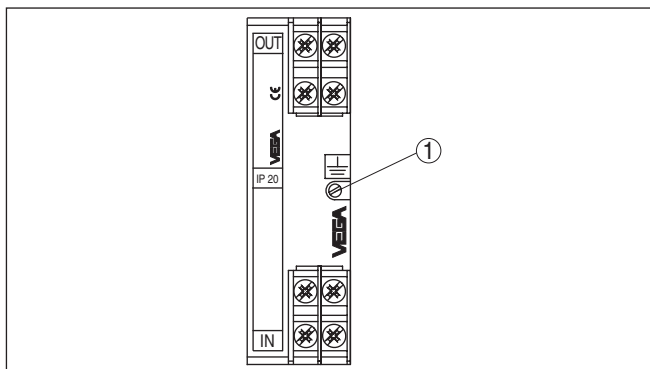


Figura 4: Montaggio su barra DIN

1 Vite di fissaggio

2. Appoggiare lo scaricatore di sovratensione sulla barra DIN e farlo scattare in posizione
3. Serrare la vite di fissaggio

4.2 Montaggio nella custodia

Opzionalmente lo scaricatore di sovratensione è disponibile montato in una custodia di resina o alluminio. Eseguire il montaggio facendo attenzione che i collegamenti a vite dei cavi siano rivolti verso il basso, in modo da impedire infiltrazioni d'acqua.

La barra DIN all'interno della custodia è collegata galvanicamente al morsetto di terra all'esterno della custodia. Questo morsetto di terra può essere collegato alla linea di collegamento equipotenziale (PA), ma ciò non è richiesto per il funzionamento dello scaricatore di sovratensione.

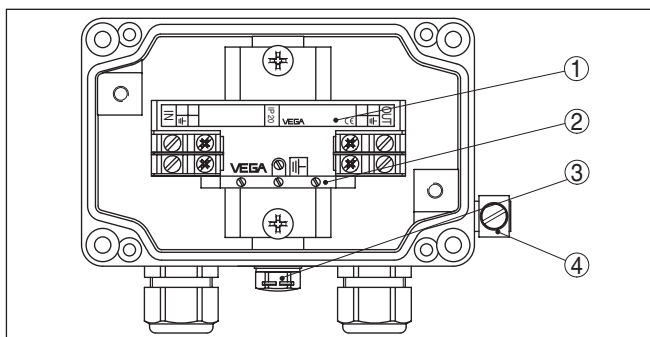


Figura 5: Montaggio nella custodia di alluminio

- 1 Dispositivo di protezione contro le sovratensioni
- 2 Morsetto PE
- 3 Compensazione della pressione
- 4 Morsetto di terra

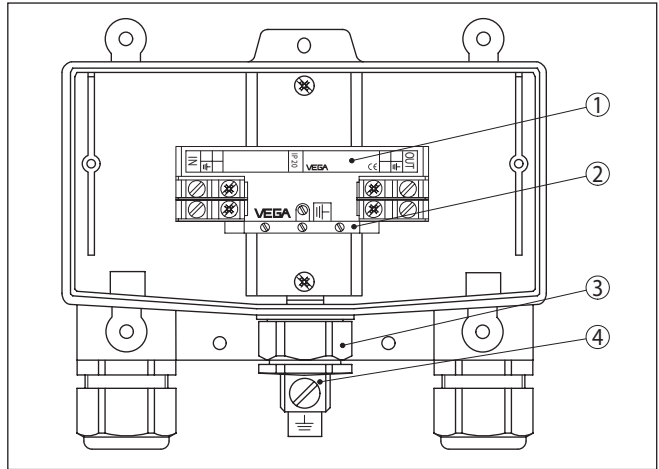


Figura 6: Montaggio nella custodia di resina

- 1 Dispositivo di protezione contro le sovratensioni
- 2 Morsetto PE
- 3 Compensazione della pressione
- 4 Morsetto di terra

5 Collegamento all'alimentazione in tensione

5.1 Preparazione del collegamento

Rispettare le normative di sicurezza

Rispettare le seguenti normative di sicurezza:

- Eseguire il collegamento unicamente in assenza di tensione

Assicurarsi, prima della messa in servizio, che l'alimentazione in tensione corrisponda alle indicazioni della targhetta d'identificazione.

Per un'efficace protezione contro le sovratensioni è opportuno che le linee di collegamento tra lo scaricatore di sovratensione e l'apparecchio da proteggere siano il più corte possibile.



Pericolo:

Nella custodia di alluminio e resina, sul barra DIN, accanto allo scaricatore di sovratensione, è montato un morsetto PE separato collegato galvanicamente al profilato.

Nella custodia di alluminio il conduttore di terra (PE) della linea di alimentazione va assolutamente collegato a questo morsetto PE per garantire il collegamento a massa della custodia metallica.



Avviso:

Installare un dispositivo di separazione di facile accesso per l'apparecchio. Il dispositivo di separazione deve essere contrassegnato per l'apparecchio (IEC/EN61010).

5.2 Operazioni di allacciamento per il modello con custodia

Procedere come descritto di seguito.

1. Allentare le viti del coperchio della custodia
2. Infilare nella custodia i cavi di alimentazione e allacciamento attraverso il pressacavo, togliere l'isolamento sulle estremità per ca. 1 cm (0.4 in).
3. Collegare le estremità dei fili per L e N ai morsetti dello scaricatore di sovratensione conformemente al capitolo " *Schema elettrico* "
4. Collegare le estremità dei fili per PE ai morsetti PE verdi/gialli nella custodia
5. Accertarsi che sia stato eseguito un accoppiamento preciso e serrato di tutte linee, soprattutto per quanto riguarda i collegamenti di terra (PE)
6. Serrare a fondo i dadi di raccordo dei pressacavi. L'anello di tenuta deve circondare perfettamente il cavo
7. Serrare le viti del coperchio della custodia

A questo punto l'allacciamento elettrico è completato.

5.3 Schema di allacciamento

Schema elettrico di principio

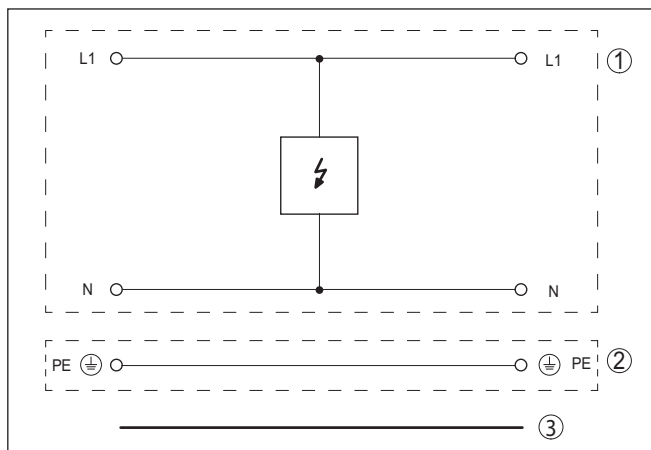


Figura 7: Schema elettrico di principio dello scaricatore di sovratensione B61-300 FI

- 1 Dispositivo di protezione contro le sovratensioni
- 2 Morsetto PE
- 3 Collegamento equipotenziale sul lato impianto

Schema di allacciamento

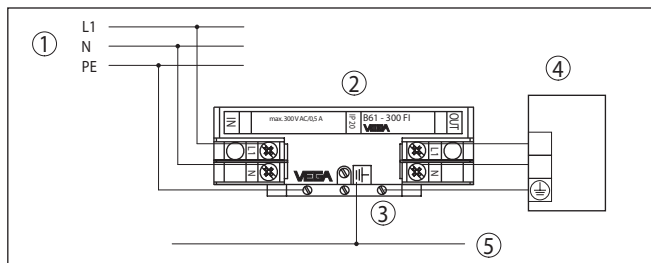


Figura 8: Schema di collegamento del dispositivo di protezione contro le sovratensioni B61-300 FI nella custodia

- 1 Alimentazione di rete tramite interruttore automatico per correnti di guasto (FI).
- 2 Dispositivo di protezione contro le sovratensioni
- 3 Morsetto PE
- 4 Apparecchio protetto
- 5 Barra DIN

6 Verifica periodica ed eliminazione dei disturbi

6.1 Manutenzione

L'apparecchio, usato in modo appropriato durante il normale funzionamento, non richiede una particolare manutenzione.

6.2 Eliminazione di disturbi

Comportamento in caso di disturbi

È responsabilità del gestore dell'impianto prendere le necessarie misure per eliminare i disturbi che eventualmente si presentassero.

Eliminazione delle anomalie

Verificate prima di tutto il segnale d'ingresso e d'uscita e l'alimentazione in tensione. In questo modo è spesso possibile risalire alle cause del disturbo e porvi rimedio.

La riparazione in loco del B61-300 FI non è possibile.

Hotline di assistenza 24 ore su 24

Se non si dovesse ottenere alcun risultato, chiamare la Service Hotline VEGA al numero **+49 1805 858550**.

La hotline è disponibile 7 giorni su 7, 24 ore su 24. Questo servizio è offerto in lingua inglese poiché è a disposizione dei nostri clienti in tutto il mondo. È gratuito, sono a vostro carico solo le spese telefoniche.

Comportamento dopo l'eliminazione dei disturbi

A seconda della causa del disturbo e delle misure attuate è eventualmente necessario ripetere i passi operativi descritti nel capitolo "Messa in servizio" o eseguire un controllo di plausibilità e di completezza.

6.3 Come procedere in caso di riparazione

Un foglio di reso apparecchio e informazioni dettagliate sulla procedura sono disponibili nella sezione di download del nostro sito web. Seguendo la procedura ci aiutate ad eseguire la riparazione rapidamente e senza necessità di chiedervi ulteriori chiarimenti.

In caso di riparazione procede come descritto di seguito.

- Stampare e compilare un modulo per ogni apparecchio
- Pulire l'apparecchio e predisporre un imballo infrangibile
- Allegare il modulo compilato e una eventuale scheda di sicurezza, esternamente, sull'imballaggio
- Richiedere l'indirizzo cui inviare l'apparecchio alla rappresentanza competente, indicata sulla nostra homepage.

7 Smontaggio

7.1 Sequenza di smontaggio

Seguire le indicazioni dei capitoli " *Montaggio*" e " *Collegamento all'alimentazione in tensione*" e procedere allo stesso modo, ma nella sequenza inversa.

7.2 Smaltimento



Consegnare l'apparecchio a un'azienda di riciclaggio specializzata e non utilizzare i punti di raccolta comunali.

Rimuovere (per quanto possibile) eventuali batterie e smaltirle separatamente.

Se nel vecchio apparecchio sono memorizzati dati personali, cancellarli prima di procedere allo smaltimento.

Se non è possibile smaltire correttamente il vecchio apparecchio, contattateci per l'eventuale restituzione e il riciclaggio.

8 Appendice

8.1 Dati tecnici

Avvertenza per gli apparecchi omologati

Per gli apparecchi omologati (per es. con omologazione Ex) valgono i dati tecnici riportati nelle relative normative di sicurezza. Tali dati, per es. relativi alle condizioni di processo o all'alimentazione in tensione, possono variare rispetto a quelli qui riportati.

Dati generali

Esecuzione	Apparecchio per il montaggio su barra DIN
Materiale della custodia	Materia plastica (PPE)
Peso ca.	175 g (0.385 lbs)

Valori elettrici ¹⁾

Tensione d'esercizio	100 ... 300 V AC/DC attraverso interruttore automatico per correnti di guasto
Max. corrente ammessa	0,5 A
Resistenza interna	< 0,01 Ω
Tensione di intervento	500 V
Tempo di risposta	< 10 ⁻⁶ s
Corrente nominale impulsiva dispersa	< 10 kA (8/20 μ s)

Dati elettromeccanici

Morsetti a vite per sezione del cavo	< 2,5 mm ² (AWG 14)
--------------------------------------	--------------------------------

Condizioni ambientali

Temperatura ambiente	-40 ... +60 °C (-40 ... +140 °F)
Temperatura di trasporto e di stoccaggio	-40 ... +70 °C (-40 ... +158 °F)

Protezioni elettriche

Grado di protezione	
- Non installato	IP 20
- In custodia di alluminio o resina	IP 65
- Codice IK secondo IEC 62262	IK 06

¹⁾ Temperatura di riferimento +25 °C (+77 °F).

8.2 Dimensioni B61-300 FI

Dispositivo di protezione contro le sovratensioni

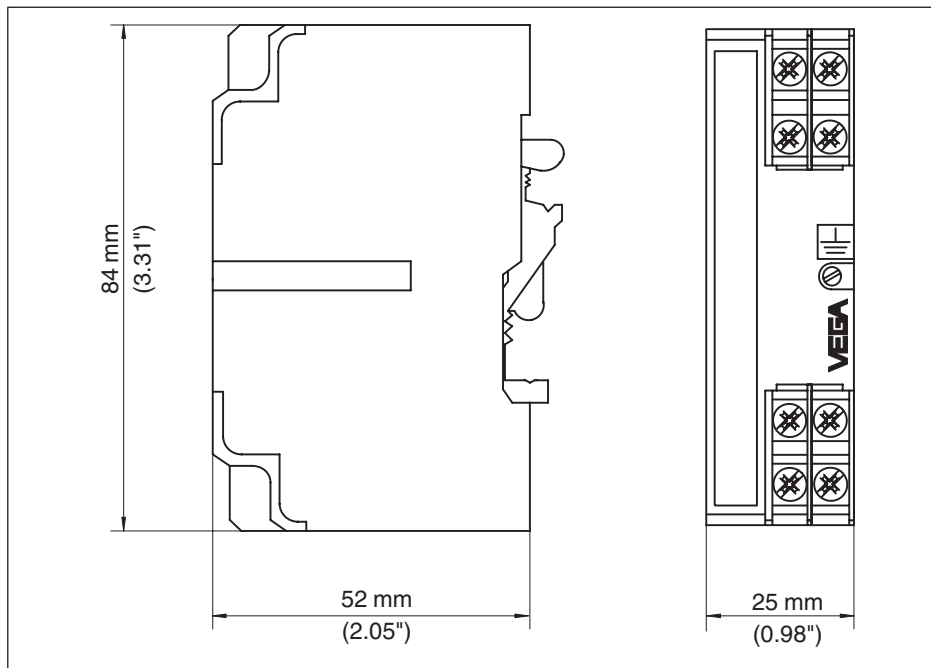


Figura 9: Dimensioni B61-300 FI

Custodia

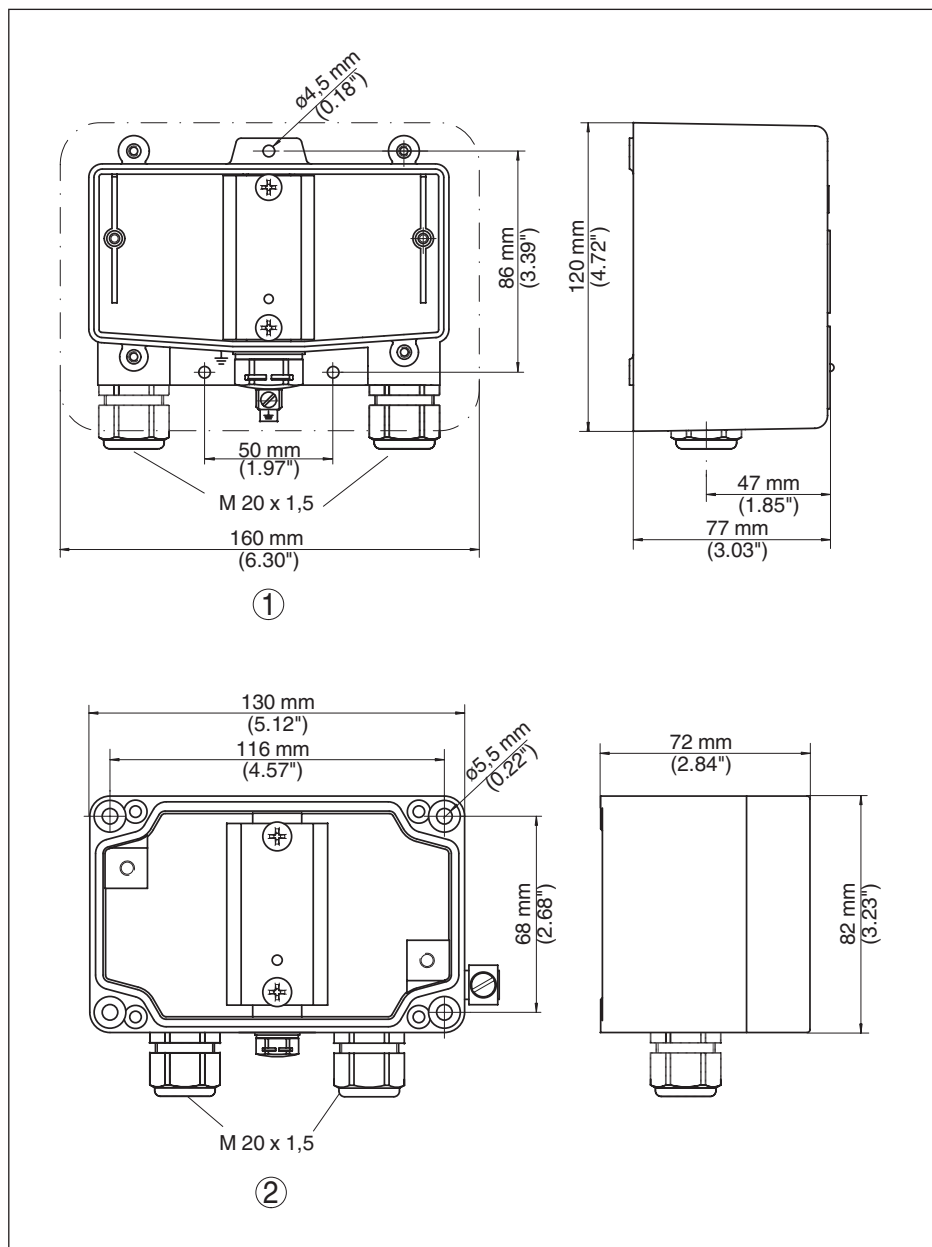
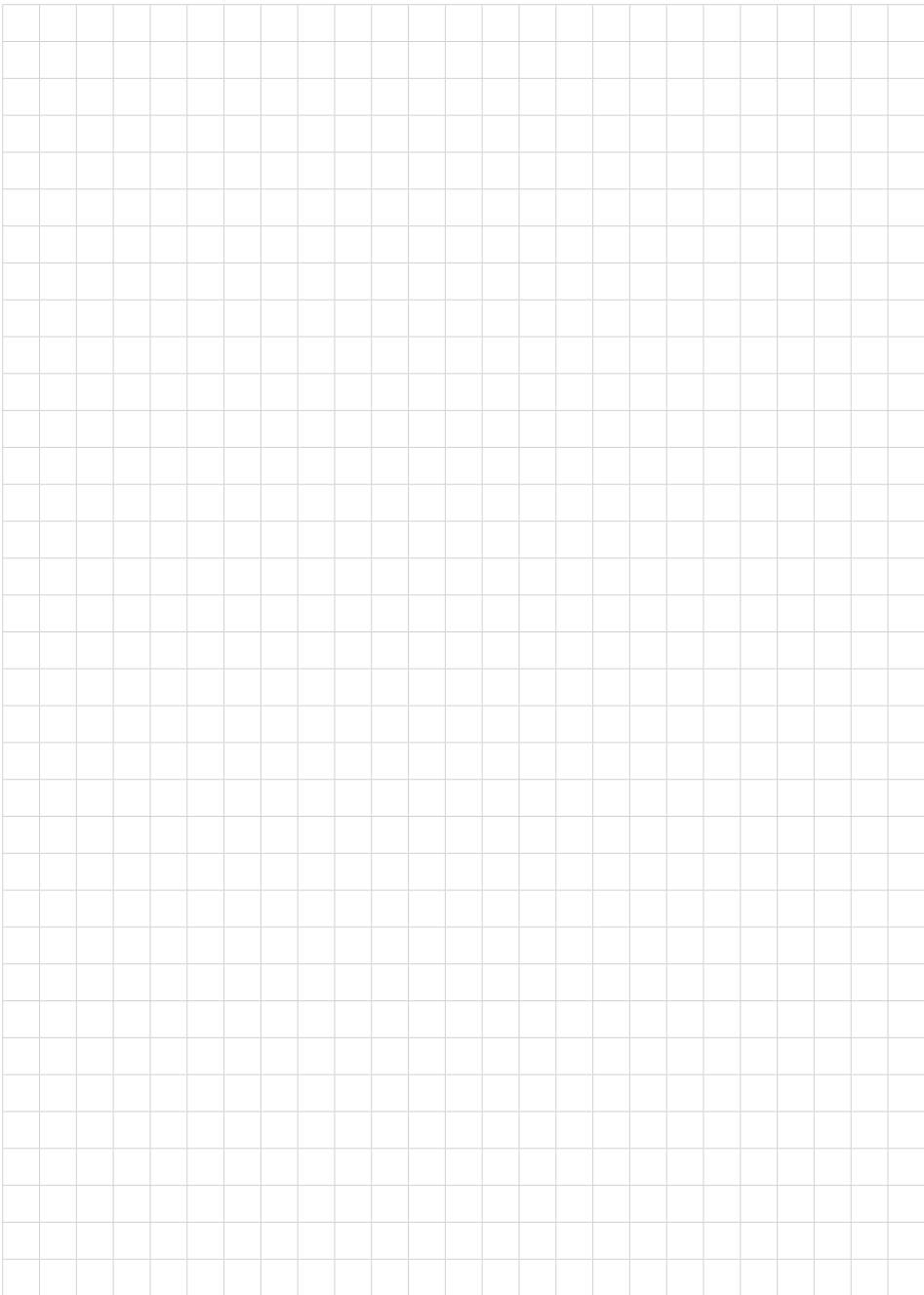


Figura 10: Dimensioni B61-300 FI

- 1 Custodia in resina
- 2 Custodia in alluminio



40489-IT-220613



Finito di stampare:

Le informazioni contenute in questo manuale d'uso rispecchiano le conoscenze disponibili al momento della messa in stampa.

Riserva di apportare modifiche

© VEGA Grieshaber KG, Schiltach/Germany 2022



40489-IT-220613

VEGA Grieshaber KG
Am Hohenstein 113
77761 Schiltach
Germania

Telefono +49 7836 50-0
E-mail: info.de@vega.com
www.vega.com