

Mise en service

Protection contre les surtensions

B 61-300 FI

Pour les lignes d'alimentation et de commande avec disjoncteur différentiel



Document ID: 40489



VEGA

Table des matières

1	À propos de ce document	3
1.1	Fonction	3
1.2	Personnes concernées.....	3
1.3	Symbolique utilisée	3
2	Pour votre sécurité	5
2.1	Personnel autorisé	5
2.2	Utilisation appropriée	5
2.3	Avertissement contre les utilisations incorrectes	5
2.4	Consignes de sécurité générales	5
2.5	Caractéristiques de sécurité sur l'appareil.....	6
2.6	Conformité UE.....	6
2.7	Installation et exploitation aux États-Unis et au Canada.....	6
2.8	Consignes de sécurité pour atmosphères Ex.....	6
2.9	Remarques relatives à l'environnement.....	6
3	Description du produit	7
3.1	Structure	7
3.2	Fonctionnement	7
3.3	Emballage, transport et stockage.....	8
4	Consignes de montage	10
4.1	Montage dans l'armoire de commande	10
4.2	Montage dans le boîtier.....	11
5	Raccordement à l'alimentation en tension	13
5.1	Préparation du raccordement.....	13
5.2	Étapes de raccordement pour la version avec boîtier.....	13
5.3	Schéma de raccordement.....	14
6	Maintenance et élimination des défauts	15
6.1	Maintenance	15
6.2	Élimination des défauts	15
6.3	Procédure en cas de réparation	15
7	Démontage	16
7.1	Étapes de démontage	16
7.2	Recyclage	16
8	Annexe	17
8.1	Caractéristiques techniques.....	17
8.2	Encombrement B61-300 FI	18



Consignes de sécurité pour atmosphères Ex :

Respectez les consignes de sécurité spécifiques pour les applications Ex. Celles-ci font partie intégrante de la notice de mise en service et sont jointes à la livraison de chaque appareil disposant d'un agrément Ex.

Date de rédaction : 2022-05-10

1 À propos de ce document

1.1 Fonction

La présente notice technique contient les informations nécessaires au montage, au raccordement et à la mise en service de l'appareil ainsi que des remarques importantes concernant l'entretien, l'élimination des défauts, le remplacement de pièces et la sécurité de l'utilisateur. Il est donc primordial de la lire avant d'effectuer la mise en service et de la conserver près de l'appareil, accessible à tout moment comme partie intégrante du produit.

1.2 Personnes concernées

Cette mise en service s'adresse à un personnel qualifié formé. Le contenu de ce manuel doit être rendu accessible au personnel qualifié et mis en œuvre.

1.3 Symbolique utilisée



ID du document

Ce symbole sur la page de titre du manuel indique l'ID du document. La saisie de cette ID du document sur www.vega.com mène au téléchargement du document.



Information, conseil, remarque

Sous ce symbole, vous trouverez des informations complémentaires très utiles.



Prudence : Le non-respect de cette recommandation peut entraîner des pannes ou des défauts de fonctionnement.



Avertissement : Le non-respect de cette instruction peut porter préjudice à la personne manipulant l'appareil et/ou peut entraîner de graves dommages à l'appareil.



Danger : Le non-respect de cet avertissement peut entraîner des blessures sérieuses à la personne manipulant l'appareil et/ou peut détruire l'appareil.



Applications Ex

Vous trouverez à la suite de ce symbole des remarques particulières concernant les applications Ex.



Applications SIL

Ce symbole caractérise des indications concernant la sécurité et qui doivent être particulièrement respectées dans des applications relevant de la sécurité.



Liste

Ce point précède une énumération dont l'ordre chronologique n'est pas obligatoire.



Étape de la procédure

Cette flèche indique une étape de la procédure.



Séquence d'actions

Les étapes de la procédure sont numérotées dans leur ordre chronologique.



Élimination

Vous trouverez à la suite de ce symbole des remarques particulières relatives à l'élimination.

2 Pour votre sécurité

2.1 Personnel autorisé

Toutes les manipulations sur l'appareil indiquées dans la présente documentation ne doivent être effectuées que par du personnel qualifié, spécialisé et autorisé par l'exploitant de l'installation.

Il est impératif de porter les équipements de protection individuels nécessaires pour toute intervention sur l'appareil.

2.2 Utilisation appropriée

Le B61-300 FI est un appareil de protection contre les surtensions pour capteurs et transmetteurs avec alimentation tension du réseau conduite par un interrupteur différentiel (FI).

Vous trouverez des informations plus détaillées concernant le domaine d'application au chapitre " *Description du produit*".

2.3 Avertissement contre les utilisations incorrectes

En cas d'utilisation incorrecte ou non conforme, ce produit peut être à l'origine de risques spécifiques à l'application, comme par ex. un débordement du réservoir du fait d'un montage ou d'un réglage incorrects. Cela peut entraîner des dégâts matériels, des blessures corporelles ou des atteintes à l'environnement. De plus, les caractéristiques de protection de l'appareil peuvent également en être affectées.

2.4 Consignes de sécurité générales

L'appareil est à la pointe de la technique actuelle en prenant en compte les réglementations et directives courantes. Il est uniquement autorisé de l'exploiter dans un état irréprochable sur le plan technique et sûr pour l'exploitation. L'exploitant est responsable de la bonne exploitation de l'appareil. En cas de mise en œuvre dans des produits agressifs ou corrosifs, avec lesquels un dysfonctionnement de l'appareil pourrait entraîner un risque, l'exploitant a l'obligation de s'assurer du fonctionnement correct de l'appareil par des mesures appropriées.

L'utilisateur doit respecter les consignes de sécurité contenues dans cette notice, les standards d'installation spécifiques au pays et les règles de sécurité et les directives de prévention des accidents en vigueur.

Des interventions allant au-delà des manipulations décrites dans la notice technique sont exclusivement réservées au personnel autorisé par le fabricant pour des raisons de sécurité et de garantie. Les transformations ou modifications en propre régie sont formellement interdites. Pour des raisons de sécurité, il est uniquement permis d'utiliser les accessoires mentionnés par le fabricant.

Pour éviter les dangers, il faudra tenir compte des consignes et des signalisations de sécurité apposées sur l'appareil.

2.5 Caractéristiques de sécurité sur l'appareil

Les caractéristiques et remarques de sécurité se trouvant sur l'appareil sont à respecter.

2.6 Conformité UE

L'appareil satisfait les exigences légales des directives respectives de l'UE. Avec le marquage CE, nous confirmons que le contrôle a été effectué avec succès.

Vous trouverez la déclaration de conformité CE dans la zone de téléchargement du site "www.vega.com".

2.7 Installation et exploitation aux États-Unis et au Canada

Ces instructions sont exclusivement valides aux États-Unis et au Canada. C'est pourquoi le texte suivant est uniquement disponible en langue anglaise.

Installations in the US shall comply with the relevant requirements of the National Electrical Code (ANSI/NFPA 70).

Installations in Canada shall comply with the relevant requirements of the Canadian Electrical Code.

2.8 Consignes de sécurité pour atmosphères Ex

Il est uniquement autorisé d'utiliser des appareils avec agrément ATEX correspondant dans les zones protégées contre les explosions (Ex). Tenez compte dans ce contexte des consignes de sécurité Ex spécifiques. Celles-ci font partie intégrante de la mise en service et sont jointes à tout appareil avec agrément ATEX.

2.9 Remarques relatives à l'environnement

La défense de notre environnement est une des tâches les plus importantes et des plus prioritaires. C'est pourquoi nous avons mis en œuvre un système de management environnemental ayant pour objectif l'amélioration continue de la protection de l'environnement. Notre système de management environnemental a été certifié selon la norme DIN EN ISO 14001.

Aidez-nous à satisfaire à ces exigences et observez les remarques relatives à l'environnement figurant dans cette notice de mise en service :

- Au chapitre "*Emballage, transport et stockage*"
- au chapitre "*Recyclage*"

3 Description du produit

3.1 Structure

Compris à la livraison

La livraison comprend :

- Appareil de protection contre les surtensions B61-300 FI (en option avec borne PE intégrée dans le boîtier)
- Borne PE pour rail
 - Cette notice de mise en service

Composants

Le schéma suivant montre la structure de l'appareil de protection contre les surtensions B61-300 FI:

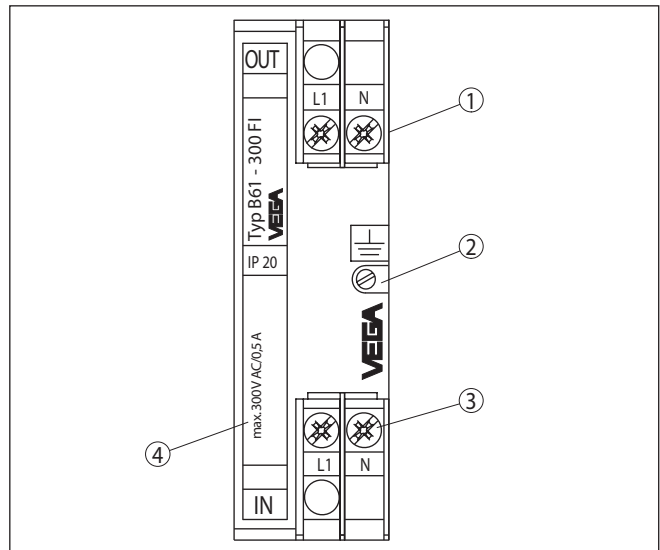


Fig. 1: Structure du B61-300 FI

- 1 Bornes de raccordement Out (côté protégé)
- 2 Vis pour fixation de montage sur rail
- 3 Bornes de raccordement In (côté non protégé)
- 4 Plaque signalétique

3.2 Fonctionnement

Domaine d'application

Les surtensions peuvent être causées par des décharges atmosphériques indirectes (éclaircs) ou par des commutations dans le réseau d'alimentation. Des couplages inductifs et capacitifs d'autres systèmes électriques peuvent également en être la cause. Lorsque les lignes de signal et d'alimentation sont longues, il peut y avoir des pics de tension (transitoires).

Des surtensions apparues de la sorte peuvent conduire à des dommages sur les capteurs et les unités de commande.

La protection contre les surtensions VEGA limite les tensions apparaissant sur les lignes signal et d'alimentation à une valeur

inoffensive. Ils sont prévus pour un montage sur rail selon EN 50 022/ EN 50 035 dans l'armoire de commande ou dans un boîtier en métal ou en plastique près du capteur.

Principe de fonctionnement

Des varistances (résistances liées à la tension) ainsi que des parasurtenseurs (éclateur à gaz) sont utilisés comme éléments de protection pour la limitation de la tension.

Dès que la tension atteint la tension d'amorçage de l'élément de protection, celui-ci devient conducteur et réduit l'énergie par un pontage bref des lignes d'alimentation. Après la disparition de la surtension, l'élément de protection revient à l'état de haute impédance et n'a ainsi aucune influence sur le circuit d'alimentation.

Grâce à ce concept de protection du B61-300 FI sans détournement d'énergie vers la terre, un interrupteur différentiel en amont n'est pas déclenché.

3.3 Emballage, transport et stockage

Emballage

Durant le transport jusqu'à son lieu d'application, votre appareil a été protégé par un emballage dont la résistance aux contraintes de transport usuelles a fait l'objet d'un test selon la norme DIN ISO 4180.

Pour les appareils standard, cet emballage est en carton non polluant et recyclable. Pour les versions spéciales, on utilise en plus de la mousse ou des feuilles de polyéthylène. Faites en sorte que cet emballage soit recyclé par une entreprise spécialisée de récupération et de recyclage.

Transport

Le transport doit s'effectuer en tenant compte des indications faites sur l'emballage de transport. Le non-respect peut entraîner des dommages à l'appareil.

Inspection du transport

Dès la réception, vérifiez si la livraison est complète et recherchez d'éventuels dommages dus au transport. Les dommages de transport constatés ou les vices cachés sont à traiter en conséquence.

Stockage

Les colis sont à conserver fermés jusqu'au montage en veillant à respecter les marquages de positionnement et de stockage apposés à l'extérieur.

Sauf autre indication, entreposez les colis en respectant les conditions suivantes :

- Ne pas entreposer à l'extérieur
- Entreposer dans un lieu sec et sans poussière
- Ne pas exposer à des produits agressifs
- Protéger contre les rayons du soleil
- Éviter des secousses mécaniques

Température de stockage et de transport

- Température de transport et de stockage voir au chapitre " *Annexe - Caractéristiques techniques - Conditions ambiantes* "
- Humidité relative de l'air 20 ... 85 %

Soulever et porter

Avec un poids des appareils supérieur à 18 kg (39.68 lbs), il convient d'utiliser des dispositifs appropriés et homologués pour soulever et porter.

4 Consignes de montage

4.1 Montage dans l'armoire de commande

L'appareil de protection contre les surtensions est monté dans l'armoire de commande sur rail selon EN 50 022 (rail oméga) ou EN 50 035 (rail C). La fixation sur rail s'effectue par une vis à l'extérieur sur l'appareil. La vis est caractérisée par le symbole de la terre de fonction. Selon les versions, elle est reliée de manière galvanique avec la borne de mise à la terre de l'appareil de protection contre les surtensions (voir schéma de principe au chapitre " *Schéma de raccordement*").

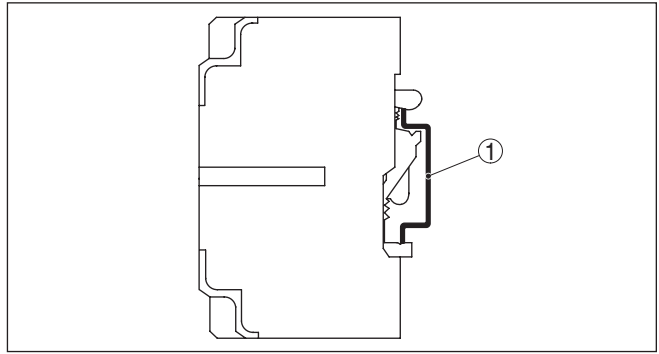


Fig. 2: Montage sur rail selon EN 50 022 (rail oméga) 35 x 7,5 mm

1 Rail

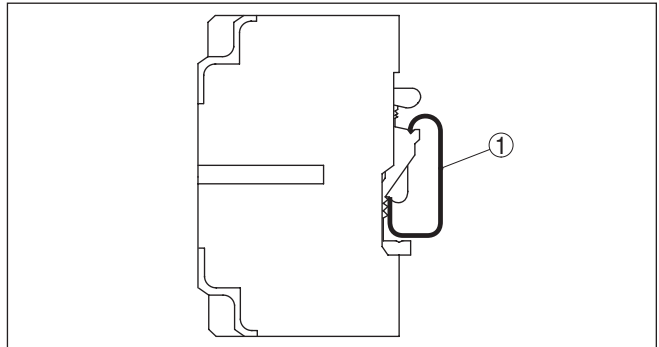


Fig. 3: Montage sur rail selon EN 50 035 (rail C) 35 x 7,5 mm

1 Rail

Étapes de montage

Procédez comme suit :

1. Desserrez la vis de fixation

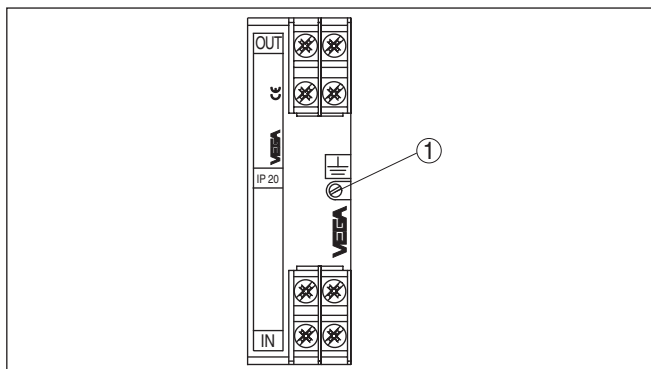


Fig. 4: Montage sur rail

1 Vis de fixation

2. Poser la protection contre les surtensions sur rail et l'encliqueter
3. Serrer la vis de fixation

4.2 Montage dans le boîtier

La protection contre les surtensions est disponible montée en option dans un boîtier en plastique ou en aluminium. Lors du montage, veillez à ce que les presse-étoupes soit dirigés vers le bas afin de prévenir les infiltrations d'eau.

Le rail à l'intérieur du boîtier est relié de manière galvanique à la borne de mise à la terre sur l'extérieur du boîtier. Cette borne de mise à la terre peut être reliée à la liaison équipotentielle (PA), mais ce n'est pas indispensable au fonctionnement du parasurtenseur.

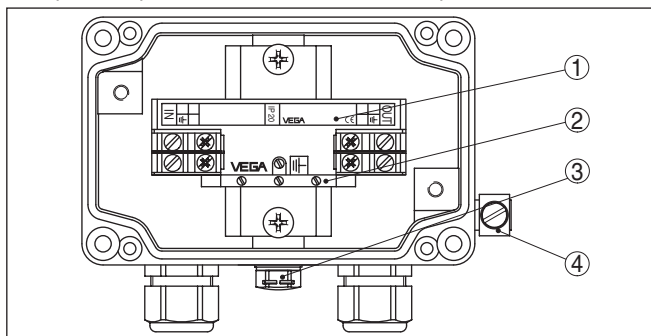


Fig. 5: Montage dans le boîtier aluminium

- 1 Protection contre les surtensions
- 2 Borne PE
- 3 Compensation de pression
- 4 Borne de mise à la terre

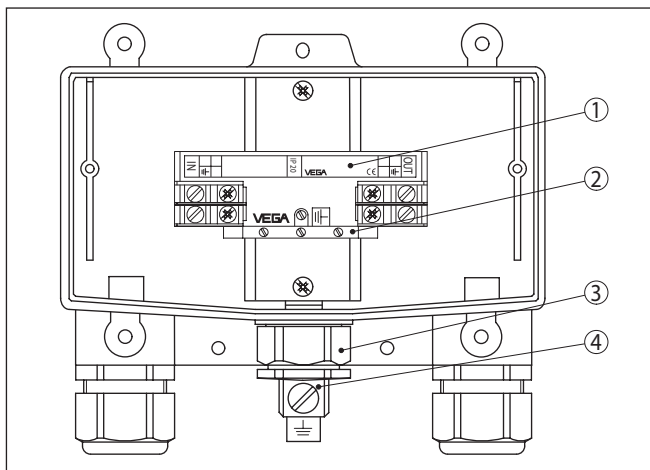


Fig. 6: Montage dans le boîtier plastique

- 1 Protection contre les surtensions
- 2 Borne PE
- 3 Compensation de pression
- 4 Borne de mise à la terre

5 Raccordement à l'alimentation en tension

5.1 Préparation du raccordement

Respecter les consignes de sécurité

Respectez toujours les consignes de sécurité suivantes :

- Raccorder l'appareil uniquement hors tension

Assurez-vous avant la mise en service de l'appareil que la tension d'alimentation corresponde bien aux indications stipulées sur la plaque signalétique.

Pour une protection contre les surtensions efficace, les lignes entre l'appareil de protection contre les surtensions et l'appareil à protéger doivent être aussi courtes que possibles.



Danger !

Dans le boîtier en aluminium et en plastique, une borne PE séparée est montée sur le rail à côté de l'appareil de protection contre les surtensions. Elle est reliée de manière galvanique avec le rail.

Avec le boîtier en aluminium, le conducteur de protection (PE) de la conduite d'Alimentation doit impérativement être mis sur cette borne PE afin d'atteindre une terre de production pour le boîtier en métal.



Remarque:

Installer un dispositif séparateur bien accessible pour l'appareil. Le dispositif séparateur doit être identifié pour l'appareil (CEI/EN61010).

5.2 Étapes de raccordement pour la version avec boîtier

Procédez comme suit :

1. Desserrer les vis du couvercle du boîtier
2. Pousser les lignes d'alimentation et de raccordement dans le boîtier par le presse-étoupe, dénuder les extrémités des conducteurs sur env. 1 cm (0.4 in)
3. Raccorder les extrémités des conducteurs pour L et N selon le chapitre "*Schéma de raccordement*" sur les bornes de l'appareil de protection contre les surtensions
4. Raccorder les extrémités des conducteurs PE à la borne PE jaune/vert dans le boîtier
5. Vérifier la bonne fixation des lignes, en particulier celle des connecteurs PE
6. Bien serrer les écrous flottants des presse-étoupes. L'anneau d'étanchéité doit entourer complètement le câble
7. Serrer fortement les vis du couvercle du boîtier

Le raccordement électrique est terminé.

5.3 Schéma de raccordement

Schéma de principe

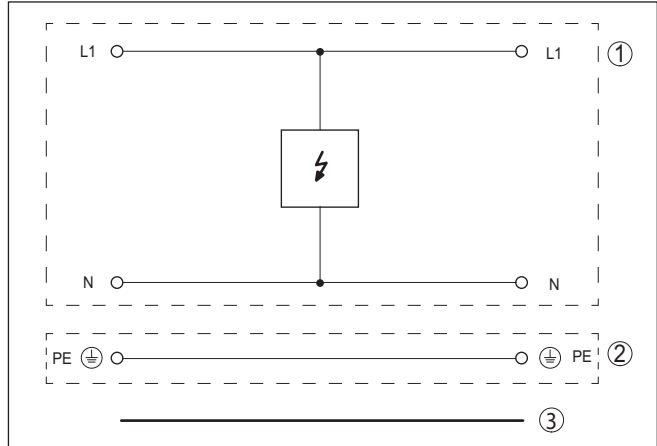


Fig. 7: Schéma de principe appareil de protection contre les surtensions B61-300 FI

- 1 Protection contre les surtensions
- 2 Borne PE
- 3 Compensation du potentiel dans l'installation

Schéma de raccordement

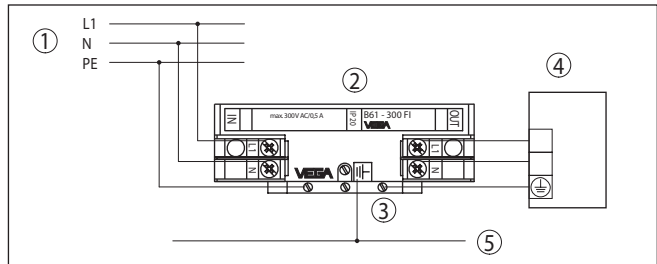


Fig. 8: Schéma de raccordement de l'appareil de protection contre les surtensions B61-300 FI dans le boîtier

- 1 Alimentation du réseau par interrupteur différentiel (FI)
- 2 Protection contre les surtensions
- 3 Borne PE
- 4 Appareil protégé
- 5 Rail

6 Maintenance et élimination des défauts

6.1 Maintenance

Si l'on respecte les conditions d'utilisation, aucun entretien particulier ne sera nécessaire en fonctionnement normal.

6.2 Élimination des défauts

Comportement en cas de défauts

C'est à l'exploitant de l'installation qu'il incombe la responsabilité de prendre les mesures appropriées pour éliminer les défauts survenus.

Élimination des défauts

Les premières mesures à prendre sont la vérification du signal d'entrée/de sortie et de l'alimentation de tension. Dans de nombreux cas, ces mesures vous permettront de pouvoir faire un constat des défauts et de les éliminer.

Une réparation du B61-300 FI sur le site est impossible.

Service d'assistance technique 24h/24

Si toutefois ces mesures n'aboutissent à aucun résultat, vous avez la possibilité - en cas d'urgence - d'appeler le service d'assistance technique VEGA, numéro de téléphone de la hotline **+49 1805 858550**.

Ce service d'assistance technique est à votre disposition également en dehors des heures de travail, à savoir 7 jours sur 7 et 24h/24. Étant proposé dans le monde entier, ce service est en anglais. Il est gratuit, vous n'aurez à payer que les frais de communication.

Comportement après élimination des défauts

Suivant la cause du défaut et les mesures prises pour l'éliminer, il faudra le cas échéant recommencer les étapes décrites au chapitre " *Mise en service*" ou vérifier leur plausibilité et l'intégralité.

6.3 Procédure en cas de réparation

Un formulaire de retour ainsi que des informations détaillées sur la procédure se trouvent dans la zone de téléchargement sur notre page d'accueil. En les appliquant, vous nous aidez à exécuter la réparation rapidement et sans questions.

Procédez de la manière suivante en cas de réparation :

- Imprimez et remplissez un formulaire par appareil
- Nettoyez et emballez l'appareil soigneusement de façon qu'il ne puisse être endommagé
- Apposez sur l'emballage de l'appareil le formulaire dûment rempli et éventuellement une fiche de données de sécurité.
- Contactez votre interlocuteur dédié pour obtenir l'adresse d'envoi. Vous trouverez celle-ci sur notre page d'accueil.

7 Démontage

7.1 Étapes de démontage

Suivez les indications des chapitres "*Montage*" et "*Raccordement à l'alimentation en tension*" et procédez de la même manière mais en sens inverse.

7.2 Recyclage



Menez l'appareil à une entreprise de recyclage, n'utilisez pas les points de collecte communaux.

Enlevez au préalable les éventuelles batteries dans la mesure où elles peuvent être retirées de l'appareil et menez celles-ci à une collecte séparée.

Si des données personnelles devaient être enregistrées sur l'appareil à mettre au rebut, supprimez-les avant l'élimination.

Au cas où vous n'auriez pas la possibilité de faire recycler le vieil appareil par une entreprise spécialisée, contactez-nous. Nous vous conseillerons sur les possibilités de reprise et de recyclage.

8 Annexe

8.1 Caractéristiques techniques

Remarque relative aux appareils homologués

Dans le cas des appareils homologués (par ex. avec agrément Ex), ce sont les caractéristiques techniques dans les consignes de sécurité respectives qui s'appliquent. Celles-ci peuvent dévier des données répertoriées ici par ex. au niveau des conditions process ou de l'alimentation tension.

Caractéristiques générales

Version	Appareil pour montage sur rail
Matériau du boîtier	Plastique (PPE)
Poids env.	175 g (0.385 lbs)

Grandeurs caractéristiques électriques ¹⁾

Tension de service	100 ... 300 V AC/DC par interrupteur différentiel
Intensité max. adm.	0,5 A
Résistance interne	< 0,01 Ω
Tension d'amorçage	500 V
Temps de réponse	< 10 ⁻⁶ s
Courant de fuite nominal	< 10 kA (8/20 μ s)

Caractéristiques électromécaniques

Bornes à vis pour section de câble	< 2,5 mm ² (AWG 14)
------------------------------------	--------------------------------

Conditions ambiantes

Température ambiante	-40 ... +60 °C (-40 ... +140 °F)
Température de stockage et de transport	-40 ... +70 °C (-40 ... +158 °F)

Mesures de protection électrique

Type de protection	
– Non installé	IP 20
– Dans boîtier aluminium ou plastique	IP 65
– Code IK selon CEI 62262	IK 06

¹⁾ Température de référence +25 °C (+77 °F).

8.2 Encombrement B61-300 FI

Protection contre les surtensions

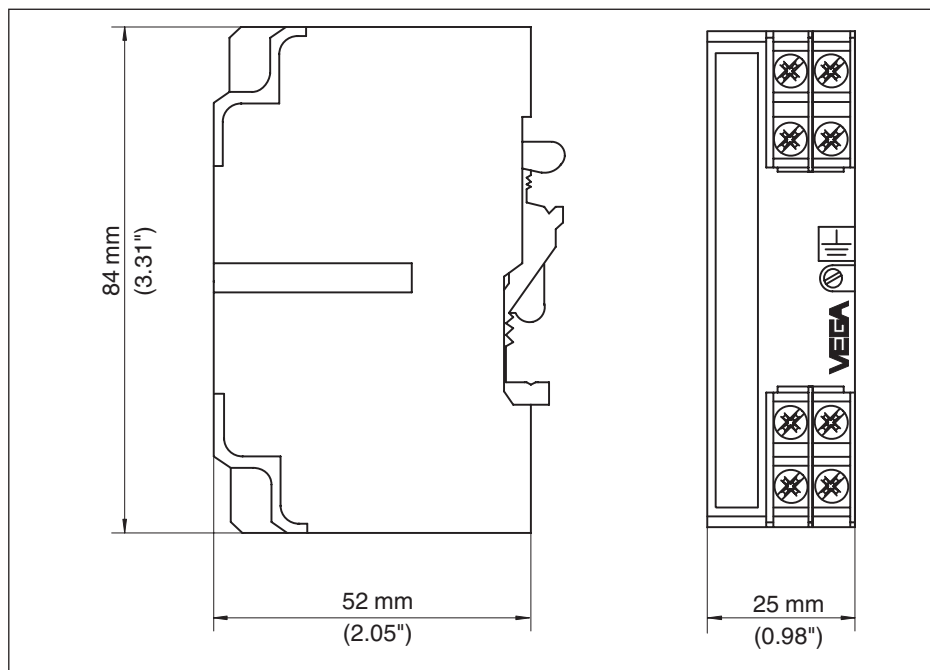


Fig. 9: Encombrement B61-300 FI

Boîtier

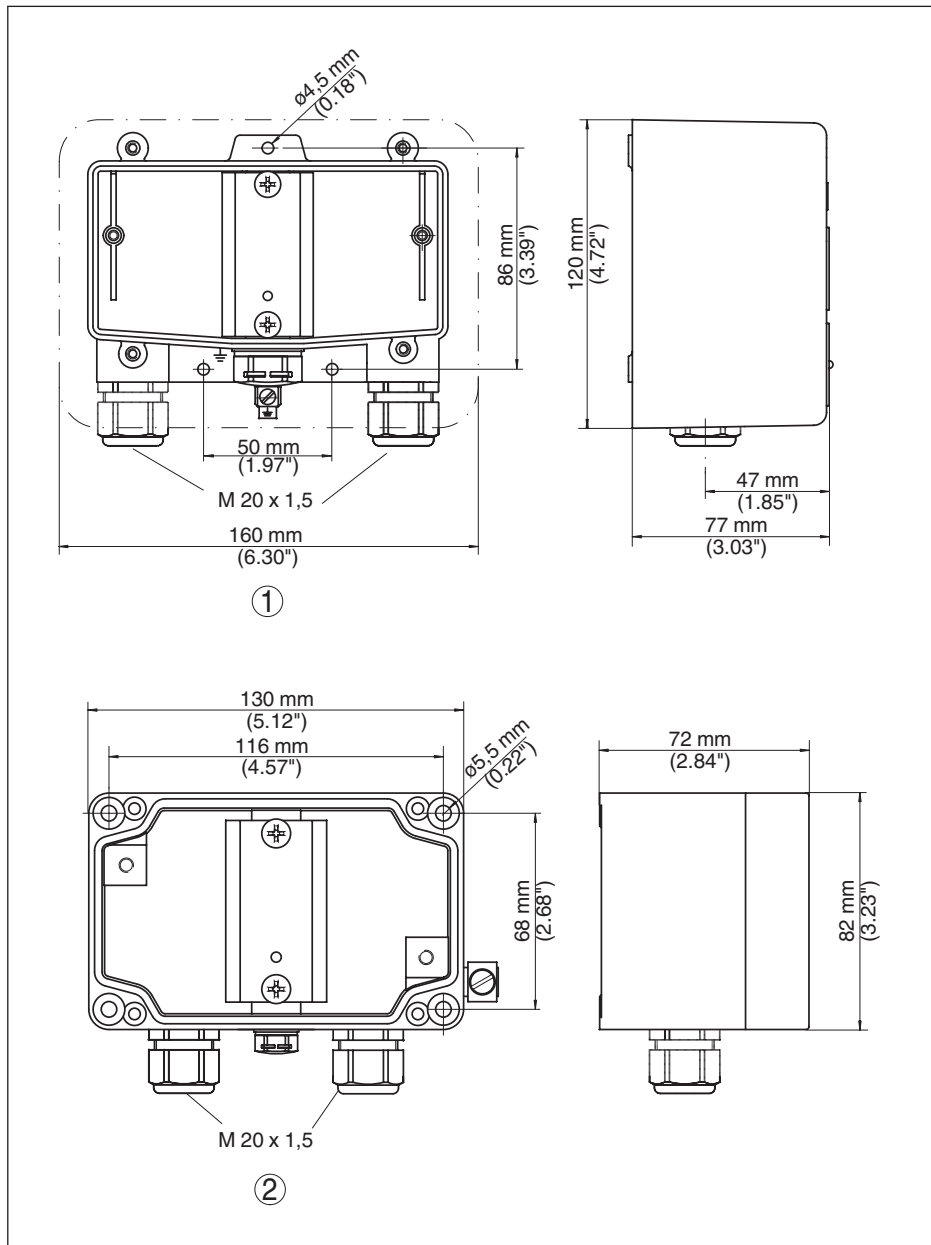


Fig. 10: Encombrement B61-300 FI

- 1 Boîtier en matière plastique
- 2 Boîtier en aluminium

40489-FR-220518



Date d'impression:

Les indications de ce manuel concernant la livraison, l'application et les conditions de service des capteurs et systèmes d'exploitation répondent aux connaissances existantes au moment de l'impression.

Sous réserve de modifications

© VEGA Grieshaber KG, Schiltach/Germany 2022



40489-FR-220518

VEGA Grieshaber KG
Am Hohenstein 113
77761 Schiltach
Allemagne

Tél. +49 7836 50-0
E-mail: info.de@vega.com
www.vega.com