

Mise en service

Électronique

SOLITRAC, MINITRAC, POINTRAC,
WEIGHTRAC



Document ID: 40104



VEGA

Table des matières

1	À propos de ce document.....	3
1.1	Fonction	3
1.2	Personnes concernées.....	3
1.3	Symbolique utilisée	3
2	Pour votre sécurité	4
2.1	Personnel autorisé	4
2.2	Utilisation appropriée	4
2.3	Agréments.....	4
2.4	Remarques relatives à l'environnement.....	4
3	Description du produit	5
3.1	Structure	5
3.2	Fonctionnement	5
3.3	Emballage, transport et stockage.....	5
4	Montage	7
4.1	Remarques générales	7
4.2	Préparations au montage	7
4.3	Étapes de montage	10
5	Mise en service	20
5.1	Préparations de la mise en service.....	20
5.2	Étapes de mise en service	20
6	Entretien	21
6.1	Procédure en cas de réparation	21
7	Démontage	22
7.1	Étapes de démontage	22
7.2	Recyclage	22
8	Annexe	23
8.1	Caractéristiques techniques.....	23
8.2	Droits de propriété industrielle.....	24
8.3	Marque déposée	24

1 À propos de ce document

1.1 Fonction

La présente notice contient les informations nécessaires au montage, au raccordement et à la mise en service de l'appareil ainsi que des remarques importantes concernant l'entretien, l'élimination des défauts, le remplacement de pièces et la sécurité de l'utilisateur. Il est donc primordial de la lire avant d'effectuer la mise en service et de la conserver près de l'appareil, accessible à tout moment comme partie intégrante du produit.

1.2 Personnes concernées

Cette mise en service s'adresse à un personnel qualifié formé. Le contenu de ce manuel doit être rendu accessible au personnel qualifié et mis en œuvre.

1.3 Symbolique utilisée



ID du document

Ce symbole sur la page de titre du manuel indique l'ID du document. La saisie de cette ID du document sur www.vega.com mène au téléchargement du document.



Information, remarque, conseil : Ce symbole identifie des informations complémentaires utiles et des conseils pour un travail couronné de succès.



Remarque : ce pictogramme identifie des remarques pour éviter des défauts, des dysfonctionnements, des dommages de l'appareil ou de l'installation.



Attention : le non-respect des informations identifiées avec ce pictogramme peut avoir pour conséquence des blessures corporelles.



Avertissement : le non-respect des informations identifiées avec ce pictogramme peut avoir pour conséquence des blessures corporelles graves, voire mortelles.



Danger : le non-respect des informations identifiées avec ce pictogramme aura pour conséquence des blessures corporelles graves, voire mortelles.



Applications Ex

Vous trouverez à la suite de ce symbole des remarques particulières concernant les applications Ex.



Liste

Ce point précède une énumération dont l'ordre chronologique n'est pas obligatoire.



Séquence d'actions

Les étapes de la procédure sont numérotées dans leur ordre chronologique.



Élimination des piles

Vous trouverez à la suite de ce symbole des remarques particulières concernant l'élimination des piles et accumulateurs.

2 Pour votre sécurité

2.1 Personnel autorisé

Toutes les manipulations décrites dans la présente documentation doivent être exécutées uniquement par les techniciens de service après-vente VEGA ou par un personnel qualifié ayant été formé en conséquence chez VEGA (par ex. partenaire commercial VEGA).

Il est impératif de porter les équipements de protection individuels nécessaires pour toute intervention sur l'appareil.

2.2 Utilisation appropriée

Les composants décrits dans la présente notice sont des modules de remplacement pour les capteurs existants.

2.3 Agréments

Pour ces appareils avec agréments, il faudra fondamentalement respecter les documents d'agréments respectifs du capteur. Ceux-ci font partie de la livraison des appareils ou peuvent être téléchargés sur www.vega.com via "[VEGA Tools](#)" et "[Recherche](#)" ainsi que via "[Téléchargements](#)" et "[Agréments](#)".

2.4 Remarques relatives à l'environnement

La défense de notre environnement est une des tâches les plus importantes et des plus prioritaires. C'est pourquoi nous avons mis en œuvre un système de management environnemental ayant pour objectif l'amélioration continue de la protection de l'environnement. Notre système de management environnemental a été certifié selon la norme DIN EN ISO 14001.

Aidez-nous à satisfaire à ces exigences et observez les remarques relatives à l'environnement figurant dans cette notice de mise en service :

- Au chapitre "*Emballage, transport et stockage*"
- au chapitre "*Recyclage*"

3 Description du produit

3.1 Structure

Domaine de validité de cette notice de mise en service

La présente notice de mise en service est valable pour les électroniques de capteurs suivantes de la série PROTAC.

- SOLITRAC
- MINITRAC
- POINTRAC
- WEIGHTRAC

Compris à la livraison

La livraison comprend :

- Électronique
- Disque de compensation optique (Optical Pad)
- Spatule en plastique
- Graisse spéciale pour disque de compensation optique (tube 5 ml)
- Détrompeurs sur le support de montage (2 unités)
- Documentation
 - Cette notice de mise en service

3.2 Fonctionnement

Domaine d'application

L'électronique est destinée au remplacement pour des capteurs de la série PROTRAC. Vous trouverez des instructions relatives aux versions au chapitre " *Préparations au montage*".

3.3 Emballage, transport et stockage

Emballage

Durant le transport jusqu'à son lieu d'application, votre appareil a été protégé par un emballage dont la résistance aux contraintes de transport usuelles a fait l'objet d'un test selon la norme DIN ISO 4180.

L'emballage de l'appareil est en carton non polluant et recyclable. Pour les versions spéciales, on utilise en plus de la mousse ou des feuilles de polyéthylène. Faites en sorte que cet emballage soit recyclé par une entreprise spécialisée de récupération et de recyclage.

Transport

Le transport doit s'effectuer en tenant compte des indications faites sur l'emballage de transport. Le non-respect peut entraîner des dommages à l'appareil.

Inspection du transport

Dès la réception, vérifiez si la livraison est complète et recherchez d'éventuels dommages dus au transport. Les dommages de transport constatés ou les vices cachés sont à traiter en conséquence.

Stockage

Les colis sont à conserver fermés jusqu'au montage en veillant à respecter les marquages de positionnement et de stockage apposés à l'extérieur.

Sauf autre indication, entreposez les colis en respectant les conditions suivantes :

- Ne pas entreposer à l'extérieur
- Entreposer dans un lieu sec et sans poussière
- Ne pas exposer à des produits agressifs

- Protéger contre les rayons du soleil
- Éviter des secousses mécaniques

Température de stockage et de transport

- Température de transport et de stockage voir au chapitre " *Annexe - Caractéristiques techniques - Conditions ambiantes*"
- Humidité relative de l'air 20 ... 85 %

Soulever et porter

Avec un poids des appareils supérieur à 18 kg (39.68 lbs), il convient d'utiliser des dispositifs appropriés et homologués pour soulever et porter.

4 Montage

4.1 Remarques générales

Sécurité lors du montage

Il est recommandé de monter l'électronique de remplacement sur l'appareil démonté, à un endroit adapté, par ex. un atelier. Si l'appareil ne peut pas être déposé, il est possible de monter l'électronique de remplacement sur place.



Attention !

Mettez l'appareil hors tension avant de commencer le montage. Le montage de l'électronique de remplacement ne doit se faire qu'en **état hors tension**. En cas de non respect, cela entraînera des dommages à l'électronique!

Agrément Ex

Les points suivants doivent impérativement être observés pour les capteurs avec agrément Ex :



Pour les capteurs avec agrément Ex, il est impératif de veiller que la désignation de l'électronique de rechange soit identique à celle du module qui est remplacé.

De plus, une électronique avec par ex. la version de matériel $\geq 2.0.0$ doit également être montée uniquement dans un capteur avec une version de matériel $\geq 2.0.0$.

4.2 Préparations au montage

Attribution

Les électroniques sont installées dans le compartiment électronique et sont adaptées aux capteurs respectifs. Vérifiez d'abord à l'aide des listes suivantes si vous détenez l'électronique adaptée.

SOLITRAC, POINTRAC, WEIGHTRAC

- PT30E.SV pour version quatre fils 4 ... 20 mA/HART
- PT30E.SS pour version 4 ... 20 mA/HART avec qualification SIL
- PT30E.SP pour version Foundation Fieldbus et Profibus PA

MINITRAC

- PT30E.MV pour version quatre fils 4 ... 20 mA/HART
- PT30E.MS pour version 4 ... 20 mA/HART avec qualification SIL
- PT30E.MP pour version Foundation Fieldbus et Profibus PA

Commande avec électronique préconfigurée

Si vous avez commandé une électronique préconfigurée (avec numéro de série), alors le numéro de série de votre capteur est déjà inscrit dans le logiciel de l'électronique.

Voir aussi chapitre " *Mise en service*".



Pour les appareils à qualification SIL, il est uniquement autorisé d'utiliser une électronique avec qualification SIL. De plus, seule une électronique préconfigurée (avec numéro de série) est autorisée.

Les inserts électroniques pour appareils à qualification SIL peuvent être commandés uniquement en indiquant le numéro de série du capteur. Tenez le numéro de série de capteur à portée de main lors de la commande.

Comparez le numéro de série du capteur sur l'électronique avec le numéro de série inscrit sur la plaque signalétique de votre capteur. Vérifiez si ce numéro de série est également indiqué lors de la mise en route de l'appareil. Le numéro de série du capteur peut être affiché dans le module de réglage et d'affichage ou dans le logiciel de configuration du PACTware™.

L'électronique porte, en outre, son propre numéro de série. Celui-ci n'est intéressant que pour les processus internes.

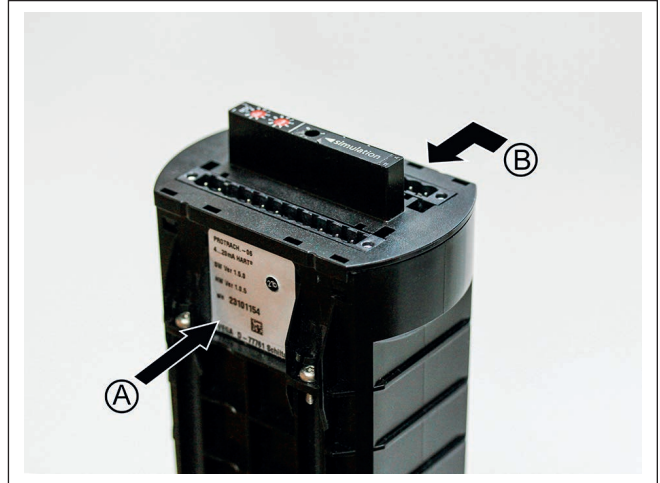


Fig. 1: Numéro de série de l'électronique

A Numéro de série de l'électronique

B Numéro de série du capteur

Profibus PA

L'électronique livrée doit être modifiée pour les appareils Profibus PA.

Ôtez la feuille de protection noire qui recouvre les deux boutons de sélection d'adresse pour le Profibus PA.

Voir le schéma suivant.



Fig. 2: Profibus PA - Retirer la feuille de protection des boutons de sélection d'adresse

Détrompeurs

Les borniers sont codés afin d'éviter l'utilisation involontaire d'une électronique non autorisée.

Vous devez, du côté opposé, coder la nouvelle électronique selon votre capteur.

Les petits détrompeurs sont placés sur une rondelle en plastique pour faciliter leur manipulation. Deux de ces supports de montage sont joints à l'électronique.

Le schéma suivant montre l'exemple d'un capteur codé sans agrément Ex (cheville de détrompage dans la borne 4).

Une cheville de détrompage est déjà dans la borne 2. Ce codage permet d'éviter que les deux borniers soient intervertis.

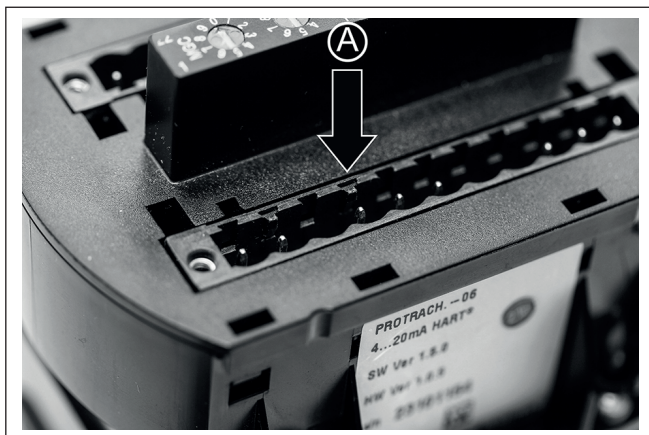


Fig. 3: Cheville de détrompage insérée

A Cheville de détrompage (par ex. pour un capteur sans agrément)

Vous devez coder la nouvelle électronique selon votre capteur.

- Borne 3 - Capteurs avec agrément Ex en sécurité intrinsèque (ia)
- Borne 4 - Capteurs non de sécurité intrinsèque ou capteurs sans agrément

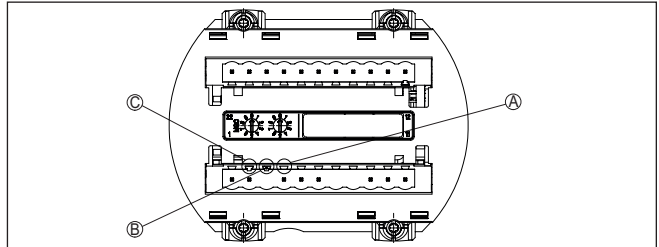


Fig. 4: Détrompeurs

- A Cheville de débrassage pour capteurs non de sécurité intrinsèque et pour capteurs sans agrément (borne 4)
 B Cheville de débrassage pour appareils de sécurité intrinsèque (ia) (borne 3)
 C Cheville de débrassage - évite que les deux borniers soient intervertis (borne 2)

Les petites chevilles de débrassage sont installées pour faciliter le maniement d'un disque en plastique.

Enfichez une petite cheville de débrassage dans le guidage à queue d'aronde jusqu'à ce qu'elle s'encliquète. Vous pouvez alors interrompre le support de montage.

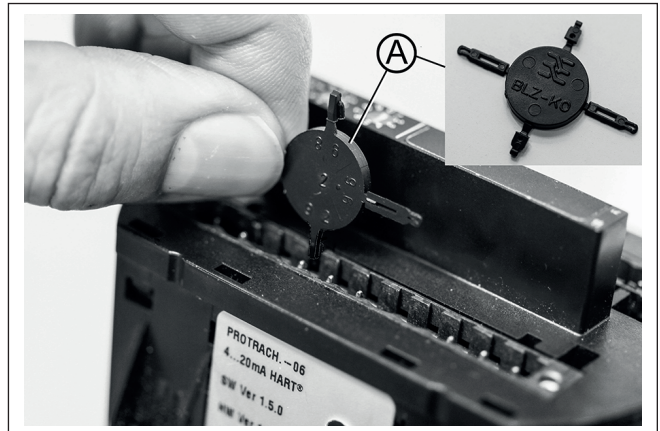


Fig. 5: Enficher les chevilles de débrassage dans l'électronique

- A Cheville de débrassage sur le support de montage

4.3 Étapes de montage



Avertissement !

Il est impératif d'informer la personne compétente en radioprotection avant tous travaux sur les capteurs radiométriques et les conteneurs

blindés. Cette personne doit également être informée en cas de remplacement de l'électronique.

Prenez en compte que les travaux suivants sont uniquement autorisés après une formation correspondante par VEGA.

Procédez comme suit :

1. Couper l'alimentation de la source de rayonnement de manière fiable - Positionner le conteneur blindé sur " Off "

Sécurisez la source de rayonnement contre une remise en service.

**Attention !**

Mettez fondamentalement la source de rayonnement hors service lors du travail sur le capteur et sécurisez-la contre une remise en service non autorisée ou involontaire.

2. Couper l'alimentation de tension

**Attention !**

Procédez au raccordement uniquement en état hors service. Coupez l'alimentation en tension de manière sûre et sécurisez celle-ci contre une remise en service non autorisée ou involontaire.

3. Effectuez tous les travaux dans un environnement propre et sans poussière. Démontez, si possible, le capteur de manière appropriée.

**Avertissement !**

Le capuchon de protection noir en caoutchouc protège le photomultiplicateur photosensible des incidences de lumière. Laissez le capuchon de protection sur l'électronique et ôtez-le uniquement lorsque cela vous est demandé dans ce manuel.

4. Vérifiez si toutes les pièces sont incluses :
 - Disque de compensation optique (Optical Pad)
 - Spatule en plastique
 - Graisse spéciale (tube)
 - Détrompeurs sur le support de montage (2 unités)
5. Dévissez le couvercle du boîtier (1) du compartiment électronique (5)
6. Desserrez les borniers (6) de l'ancienne électronique au niveau des "étriers de serrage" latéraux et ôtez-les (borniers non fournis)



Fig. 6: Électronique dans le boîtier

- A Verrouillage des borniers
6 Borniers

7. Desserrez les quatre vis de fixation (7) de l'électronique avec un tournevis (Torx de T 10)
8. Retirez l'ancienne électronique (2) afin que l'Optical Pad (4) puisse se desserrer de la fenêtre en verre (9) de manière optimale.

Il est possible que le photomultiplicateur (8) reste coincé par inadvertance dans le boîtier lors de ce processus. Dans ce cas, repoussez-le dans l'électronique.

Respectez la position des fiches de raccordement à l'intérieur de l'électronique (respectez les interstices dans le socle et les chevilles correspondantes)

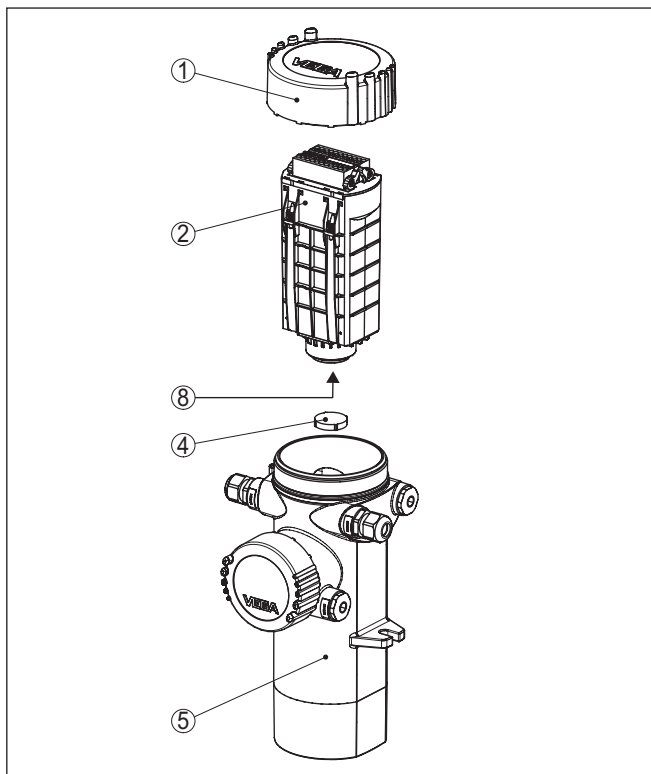


Fig. 7: Desserrez les vis de fixation

- 1 Couverture de boîtier
- 2 Électronique
- 4 Optical Pad (disque de compensation optique)
- 5 Boîtier d'appareil
- 8 Photomultiplicateur

- 9. L'optical Pad (4) peut rester coller sur la fenêtre en verre ronde en bas sur le boîtier. Dans ce cas, dégager prudemment l'Optical Pad (4) à l'aide d'un petit tournevis. Si vous avez de petites mains fines, vous pouvez également retirer l'Optical Pad (4) à la main.
- 10. Recycler le vieux Optical Pad (4)
- 11. Nettoyez la fenêtre en verre (9) en bas dans le boîtier à l'aide d'un chiffon non pelucheux. N'utilisez pas de produit de nettoyage à cet effet. Consultez le schéma suivant.

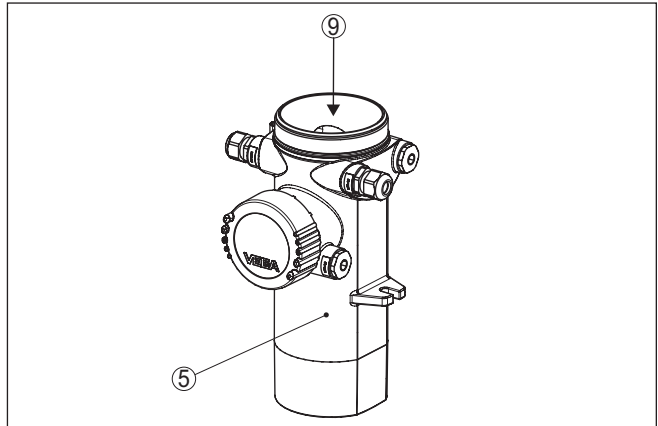


Fig. 8: Nettoyer la fenêtre en verre située en bas dans le boîtier de l'appareil

- 5 Boîtier d'appareil
- 9 Fenêtre en verre

12. Vérifier si toutes les pièces sont sèches, propres et sans poussière.
13. Ouvrir le tube de graisse spéciale (10) joint à la livraison.
14. Étaler la graisse spéciale (10) sur un seul côté de l'Optical Pad (4). Voir le schéma suivant.

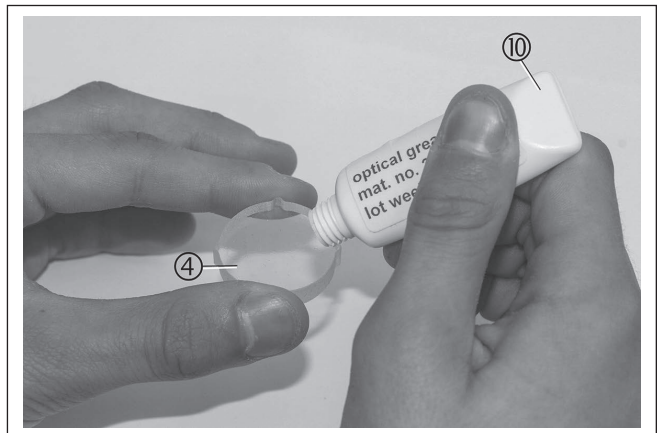


Fig. 9: Étaler la graisse spéciale sur un seul côté de l'Optical Pad

- 4 Optical Pad (disque de compensation optique)
- 10 Graisse spéciale

15. Retirer la surface de l'Optical Pad (4) avec le bord de la spatule en plastique (11) de manière à ce qu'une fine couche de graisse apparaisse. Voir le schéma suivant.

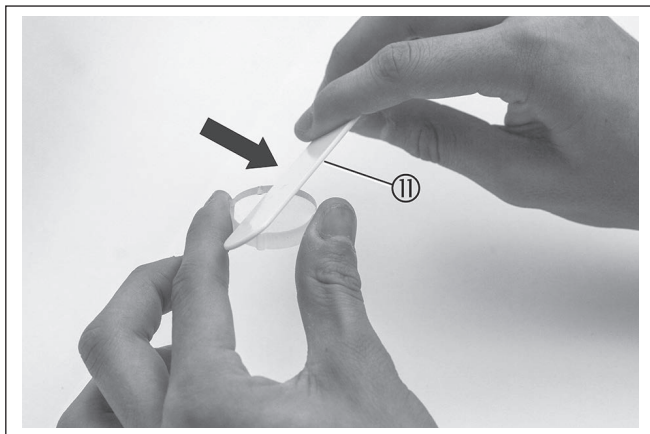


Fig. 10: Retirer l'Optical Pad avec la spatule en plastique

11 Spatule en plastique

16. Ôtez le capuchon protecteur avec rembourrage en mousse en place (3) du photomultiplicateur (8) de la nouvelle électronique.

Exposer le photomultiplicateur le moins possible à la lumière.
Ôter le capuchon de protection (3) à la toute dernière étape.

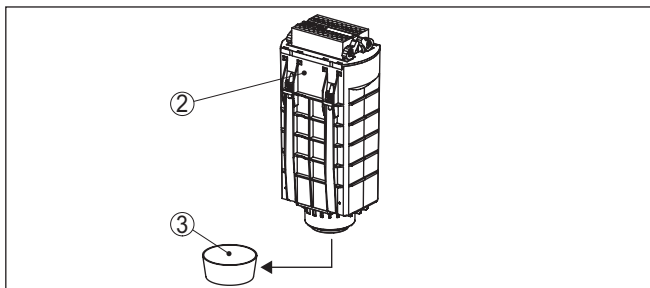


Fig. 11: Ôtez le capuchon protecteurs avec le rembourrage en mousse inséré

2 Électronique

3 Capuchon protecteur avec le rembourrage en mousse inséré

17. Vérifiez si le photomultiplicateur (8) de la nouvelle électronique est propre. Si nécessaire, nettoyez-le avec un chiffon non pelucheux. Voir le schéma suivant.

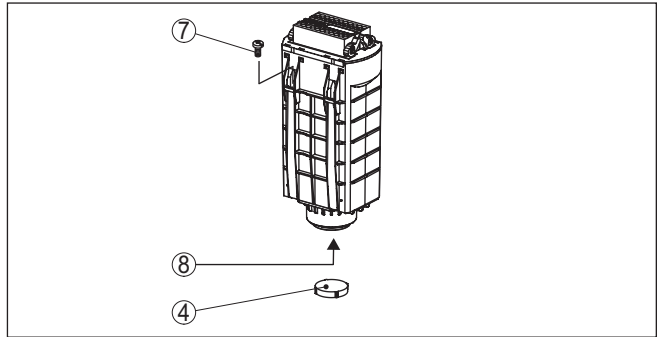


Fig. 12: Vérifier le photomultiplicateur

- 4 Optical Pad (disque de compensation optique)
- 7 Vis de fixation
- 8 Photomultiplicateur

18. Placer le côté enduit de graisse de l'Optical Pad (4) de manière centrale sur le photomultiplicateur (8).
N'exercer aucune pression avec le doigt ou des objets pointus.
19. Enduire le deuxième côté de l'Optical Pad de graisse spéciale.
Voir le schéma suivant.

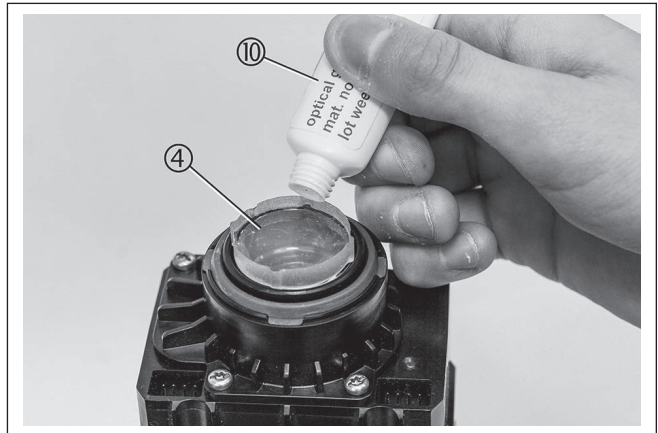


Fig. 13: Enduire le deuxième côté de l'Optical Pad de graisse spéciale

- 4 Optical Pad
- 10 Graisse spéciale

20. Retirer la surface de l'Optical Pad (4) avec le bord de la spatule en plastique (11) de manière à ce qu'une fine couche de graisse apparaisse. Voir le schéma suivant.

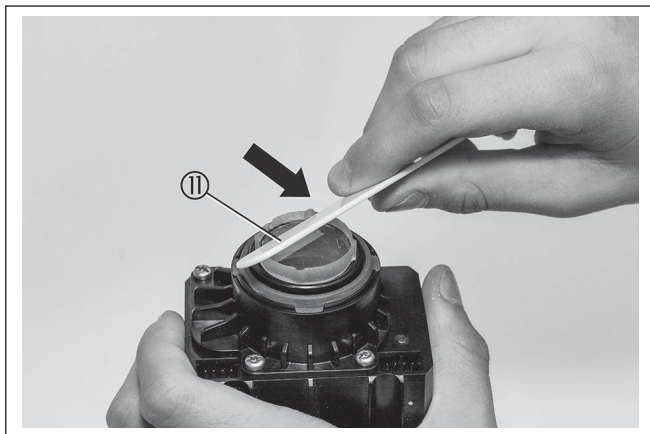


Fig. 14: Retirer le deuxième côté de l'Optical Pad avec la spatule en plastique
11 Spatule en plastique

21. Enficher prudemment la nouvelle électronique (2) dans le boîtier de l'appareil

Veiller à enficher l'électronique dans la bonne direction. L'électronique ne peut pas être enfichée à l'envers. Pendant cette opération, faites attention aux connecteurs sur la face inférieure.

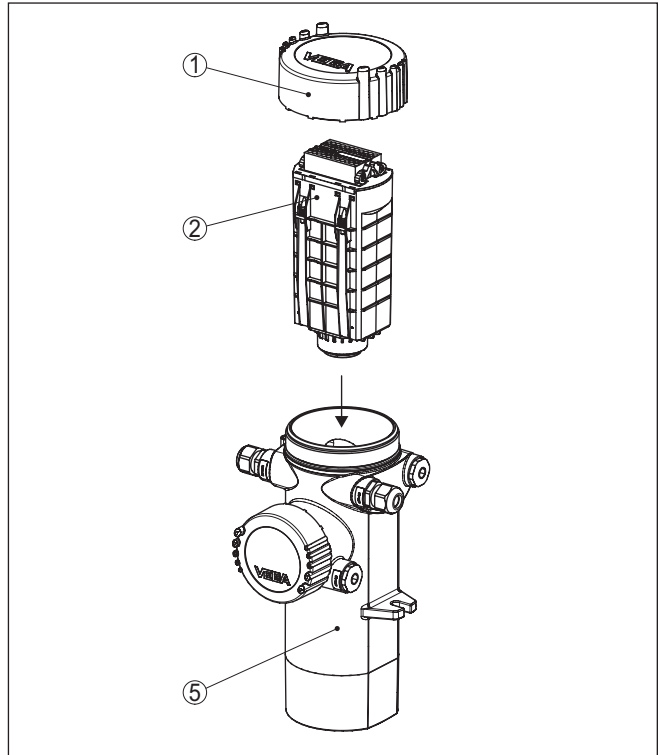


Fig. 15: Enfichez l'électronique avec précaution dans le boîtier de l'appareil

- 1 Couverture de boîtier
- 2 Électronique
- 5 Boîtier d'appareil

i **Remarque:**

Si l'Optical Pad (4) devait tomber lors de l'insertion de l'électronique, vous devez nettoyer scrupuleusement l'Optical Pad (4), le graisser de nouveau, le retirer et le replacer sur le photomultiplicateur (8).

- 22. Presser prudemment l'électronique (2) vers le bas sur les fiches de raccordement.
- 23. Resserrer les quatre vis de fixation (7)
- 24. Poser prudemment les borniers (6) déjà raccordés sur la nouvelle électronique (2).

i **Remarque:**

Les borniers sont codés de manière unique selon la version de l'électronique.

Si un des borniers ne devait pas être adapté à l'électronique, vérifiez si vous possédez l'électronique adaptée.

Si l'électronique est correcte, alors vérifiez sa codification.

Voir pour cela le chapitre " *Préparations au montage*".

25. Dévissez le couvercle du boîtier jusqu'à la butée sur le boîtier et protégez le d'une ouverture involontaire en desserrant la vis à six pans creux.



Remarque:

Si le photomultiplicateur a été exposé à une lumière forte, ceci peut conduire temporairement à des écarts de mesure. Attendez de façon générale, pour cela, deux heures avant de mettre l'appareil en marche.

Le changement de l'électronique est ainsi terminé.



Pour les appareils avec qualification SIL, le changement de l'électronique doit être documenté selon un protocole interne à l'entreprise.



Pour les applications Ex, le changement de l'électronique doit être documenté en interne.



Information:

L'ancienne électronique n'est aucunement contaminée et peut être recyclée comme un déchet électronique normal.

5 Mise en service

5.1 Préparations de la mise en service

Avec numéro de série du capteur

Si vous avez commandé l'électronique **en indiquant le numéro de série du capteur**, elle sera prête pour la procédure de mise en service immédiatement après avoir été installée et raccordée à l'alimentation tension.



Les électroniques pour appareils à qualification SIL peuvent uniquement être commandées en indiquant le numéro de série du capteur.

Électronique sans programmation

Si vous avez commandé l'électronique **sans programmation** ou si vous utilisez une électronique appropriée à l'appareil et provenant du stock, vous devrez tout d'abord charger les données de l'appareil après le montage.

Les données de l'appareil contiennent notamment le n° de TAG, les informations sur le raccord process et l'étanchéité, ainsi que les données d'activation pour une électronique supplémentaire.

Saisissez le numéro de série de votre appareil dans le champ de recherche sur notre page d'accueil " www.vega.com".

Après la saisie du numéro de série, les données de commande de l'appareil sont affichées.

Sous "*Documentation correspondante*", vous trouverez "*Capteur pour le remplacement de l'électronique*" sous forme de fichier XML. Chargez ce fichier de configuration DTM avec "*Enregistrer sous destination*" sur votre PC puis chargez-le ensuite dans l'appareil via PACTware et le DTM de service.

5.2 Étapes de mise en service

Paramétrage

Si l'appareil est utilisé dans la même application après le changement de l'électronique, l'ancien paramétrage de l'appareil doit être restauré. Pour cela, vous pouvez utiliser la fonction d'importation du logiciel de configuration PACTware avec les DTM d'appareils ou la fonction copier du module de réglage et d'affichage.

S'il n'existe plus aucune copie du paramétrage, vous devez effectuer une mise en service. Voir pour cela la notice de mise en service du capteur.



Pour les appareils avec qualification SIL, les paramètres de l'électronique doivent être vérifiés après le remplacement de l'électronique. Ensuite seulement, l'appareil est à nouveau opérationnel.

6 Entretien

6.1 Procédure en cas de réparation

Un formulaire de retour ainsi que des informations détaillées sur la procédure se trouvent dans la zone de téléchargement sur notre page d'accueil. En les appliquant, vous nous aidez à exécuter la réparation rapidement et sans questions.

Procédez de la manière suivante en cas de réparation :

- Imprimez et remplissez un formulaire par appareil
- Nettoyez et emballez l'appareil soigneusement de façon qu'il ne puisse être endommagé
- Apposez sur l'emballage de l'appareil le formulaire dûment rempli et éventuellement une fiche de données de sécurité.
- Contactez votre interlocuteur dédié pour obtenir l'adresse d'envoi. Vous trouverez celle-ci sur notre page d'accueil.

7 Démontage

7.1 Étapes de démontage

**Attention !**

Avant de démonter l'appareil, prenez garde aux conditions de process dangereuses telles que pression dans la cuve ou la tuyauterie, hautes températures, produits agressifs ou toxiques, etc.

Suivez les indications des chapitres " *Montage*" et " *Raccordement à l'alimentation en tension*" et procédez de la même manière mais en sens inverse.

7.2 Recyclage

L'appareil se compose de matériaux recyclables par des entreprises spécialisées. À cet effet, l'électronique a été conçue pour être facilement détachable et les matériaux utilisés sont recyclables.

Directive DEEE

L'appareil ne tombe pas dans le champ d'application de la Directive UE WEEE. Selon l'article 2 de cette directive, les appareils électriques et électroniques en sont exclus lorsqu'ils font partie d'un autre appareil qui n'est pas couvert par le champ d'application de la directive. Il s'agit entre autres des installations industrielles stationnaires.

Menez l'appareil directement à une entreprise de recyclage, n'utilisez pas les points de collecte communaux.

Au cas où vous n'auriez pas la possibilité de faire recycler le vieil appareil par une entreprise spécialisée, contactez-nous. Nous vous conseillerons sur les possibilités de reprise et de recyclage.

8 Annexe

8.1 Caractéristiques techniques

Caractéristiques techniques

Vous trouverez toutes les caractéristiques techniques dans la notice de mise en service de l'appareil respectif.

8.2 Droits de propriété industrielle

VEGA product lines are global protected by industrial property rights. Further information see www.vega.com.

VEGA Produktfamilien sind weltweit geschützt durch gewerbliche Schutzrechte.

Nähere Informationen unter www.vega.com.

Les lignes de produits VEGA sont globalement protégées par des droits de propriété intellectuelle. Pour plus d'informations, on pourra se référer au site www.vega.com.

VEGA lineas de productos están protegidas por los derechos en el campo de la propiedad industrial. Para mayor información revise la pagina web www.vega.com.

Линии продукции фирмы ВЕГА защищаются по всему миру правами на интеллектуальную собственность. Дальнейшую информацию смотрите на сайте www.vega.com.

VEGA系列产品在全球享有知识产权保护。

进一步信息请参见网站 < www.vega.com。

8.3 Marque déposée

Toutes les marques utilisées ainsi que les noms commerciaux et de sociétés sont la propriété de leurs propriétaires/auteurs légitimes.



40104-FR-210107



40104-FR-210107



40104-FR-210107



Date d'impression:

Les indications de ce manuel concernant la livraison, l'application et les conditions de service des capteurs et systèmes d'exploitation répondent aux connaissances existantes au moment de l'impression.

Sous réserve de modifications

© VEGA Grieshaber KG, Schiltach/Germany 2021



40104-FR-210107

VEGA Grieshaber KG
Am Hohenstein 113
77761 Schiltach
Allemagne

Tél. +49 7836 50-0
Fax +49 7836 50-201
E-mail: info.de@vega.com
www.vega.com