

POINTRAC 31

8/16 mA/HART - de cuatro hilos

Sensor radiométrico para la detección de nivel



Campo de aplicación

POINTRAC 31 es un sensor radiométrico de nivel de aplicación universal para la detección de nivel límite de líquidos y sólidos a granel. El mismo detecta con seguridad y confiabilidad el nivel límite en depósitos independiente de la posición de montaje. Aplicaciones encuentran en todas las ramas de la industria. A causa de la elevada sensibilidad de medición POINTRAC 31 representa una solución económica con actividad de radiación mínima.

Su ventaja

- Resultados exactos de medición independientemente de las condiciones de proceso
- Alta seguridad de proceso mediante la detección de adherencias
- Detección de nivel límite económica en condiciones duras de aplicación

Función

Durante la medición radiométrica un isótopo de Cesio-137 o Cobalto-60 emite radiación concentrada con rayos gamma. Un sensor especial situado en el lado opuesto del depósito, recibe los rayos. El escintilador del sensor convierte los rayos gamma en señales, cuya cantidad detectada y evaluada. Debido a que la radiación gamma se atenúa al penetrar la materia, el sensor puede calcular el nivel, el nivel límite, la densidad o el caudal a partir de la intensidad de la radiación entrante.

Datos técnicos

Rango de medición	45 mm (1.8 in), 152 mm (6 in) o 304 mm (12 in)
Irrepetibilidad	±0,5 % para -40 °C ... +60 °C (-40 °F ... +140 °F)
Temperatura ambiente, de almacenaje y de transporte	-40 °C ... +60 °C (-40 °F ... +140 °F) Rango ampliado disponible

Alimentación de tensión

Tensión de alimentación	20 ... 72 V DC; 20 ... 253 V AC, 50/60 Hz
Consumo de energía máx	4 W; 6 VA

Entrada analógica

Tipo de entrada	4 ... 20 mA pasiva
Carga interna	250 Ω

Entrada de conexión

Tipo de entrada	
– Open Collector	10 mA
– Contacto de relé	100 mA

Salida de relé

Tensión de activación	máx. 253 V AC/DC
Corriente de conmutación	máx. 3 A AC (cos phi > 0,9), 1 A DC
Potencia de ruptura	min. 50 mW, máx. 750 VA AC, 40 W DC (para U < 40 V DC)

Salida de corriente

Rango	8/16 mA/HART, activa o pasiva
Carga máx.	500 Ω (300 Ω con seguridad intrínseca IS)

Salida de conexión

Tipo de salida	Salida de transistor NPN (sin potencial)
Tensión de activación	< 55 V DC
Corriente bajo carga	< 400 mA

Datos generales

Cualificación SIL	Opcional hasta SIL2
-------------------	---------------------

Materiales/Escintilador

El tubo del detector es de acero. Como material de escintilación se emplea tolueno de polivinilo (PVT).

Versiones de carcasas

La carcasas está disponibles en versión de dos cámaras de aluminio o acero inoxidable, clase de protección IP66/IP67.

Versiones electrónicas

En la versión electrónica son posibles una salida 8/16 mA/HART y salidas digitales con Profibus PA y Foundation Fieldbus.

Homologaciones

Para los equipos de VEGA hay disponibles homologaciones mundiales, p.ej. para el empleo en zonas con riesgo de explosión, en embarcaciones o con aplicaciones higiénicas.

Para equipos aprobados (p.Ej. con homologación Ex) se aplican los datos técnicos en las instrucciones de seguridad correspondientes. En casos aislados estas se pueden diferenciar de los datos descritos aquí.

En nuestra página web podrá encontrar un resumen completo de los materiales y juntas disponibles.

Ajuste

Ajuste en el punto de medición

El ajuste del equipo se realiza a través del módulo de visualización y configuración opcional PLICSCOM o a través de un PC con software de configuración PACTware y DTM adecuado.

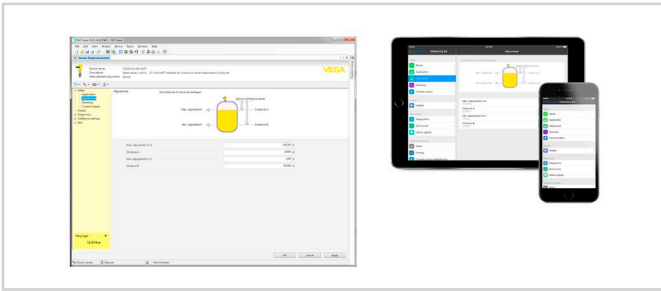
Ajuste inalámbrico mediante Bluetooth

La versión Bluetooth del módulo de indicación y ajuste posibilita una conexión inalámbrica con instrumentos estándar. Estos pueden ser smartphones/tabletas con sistema operativo iOS o Android o PCs con PACTware y adaptador USB Bluetooth.



Conexión inalámbrica con instrumentos de configuración estándar

El ajuste se lleva a cabo por medio de una app gratuita que puede obtenerse de la Apple App Store o de la Google Play Store, o por medio del software de configuración PACTware y de los correspondientes DTM.



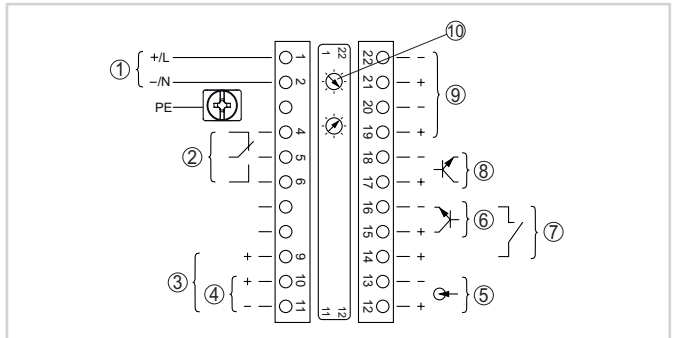
Ajuste mediante PACTware o app

Ajuste mediante sistemas de otros fabricantes

Existen otras posibilidades de configuración a través de un comunicador HART así como programas específicos del fabricante como AMS1 o PDM.

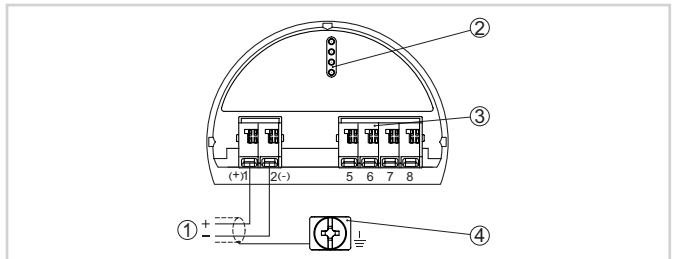
Conexión eléctrica

Hay dos cámaras de conexión disponibles. En dependencia de la versión del equipo la salida de señal está en la cámara primaria o en la cámara secundaria.



Conexiones de terminales primarias

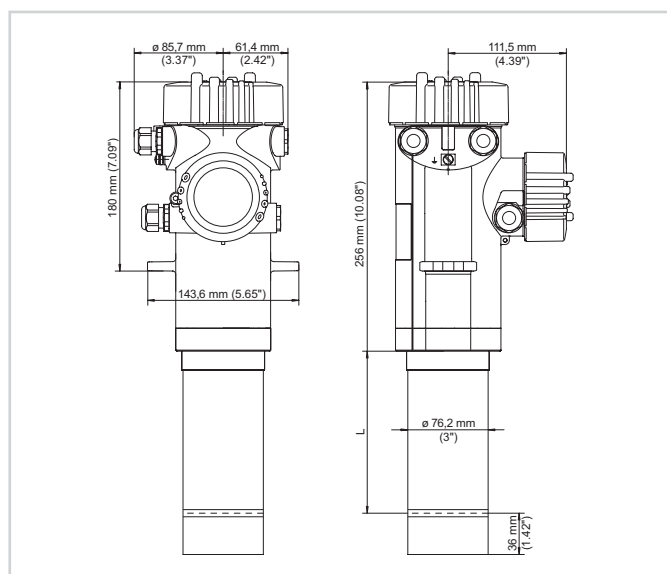
- 1 Alimentación de tensión
- 2 Salida de relé
- 3 Salida de señal 8/16 mA/HART activa (sólo los equipos a prueba de explosiones)
- 4 Salida de señal 8/16 mA/HART Multidrop pasiva (sólo los equipos a prueba de explosiones)
- 5 Entrada de señal 4 ... 20 mA
- 6 Entrada de conmutación para transistor NPN
- 7 Entrada de conmutación sin potencial
- 8 Salida del transistor
- 9 Interface para comunicación sensor-sensor (MGC)
- 10 Ajuste de dirección de bus para comunicación sensor-sensor (MGC)



Conexiones terminales secundarias (equipos con seguridad intrínseca)

- 1 Salida de señal 8/16 mA/HART
- 2 Espigas de contacto para el módulo de visualización y configuración o adaptador de interface
- 3 Terminales de conexión para la unidad externa de visualización y configuración
- 4 Terminal de conexión a tierra

Dimensiones



Medidas POINTRAC 31

Información

En nuestra homepage encontrará informaciones más detalladas sobre VEGA.

En el área de descarga en nuestro sitio web encontrará instrucciones de servicio, informaciones de productos, folletos ramales, documentos de homologación, planos de equipos y muchas cosas más gratis.

Allí hay disponibles también accesorios de software, como el software actual del equipo y el software de ajuste correspondiente.

Selección de dispositivo

En nuestra página de inicio en *Productos* puede seleccionar el principio de medición y el instrumento adecuado para su aplicación.

Allí también encontrará información detallada sobre las versiones de equipos disponibles.

Contacto

En nuestra página web en "*Contacto*" encontrará su persona de contacto en VEGA.