

POINTRAC 31

8/16 mA/HART - vierdraads

Radiometrische sensor voor niveausignalering



Toepassingsgebied

De POINTRAC 31 is een universeel inzetbare radiometrische sensor voor niveaudetectie van vloeistoffen en stortgoederen. Onafhankelijk van de montagepositie bewaakt deze veilig en betrouwbaar de grenswaarde in tanks. Toepassingen zijn te vinden in alle takken van de industrie. Vanwege de hoge meetgevoeligheid zorgt de POINTRAC 31 voor een economische oplossing bij de geringste stralingsactiviteit.

Uw voordeel

- Exacte meetresultaten onafhankelijk van procesomstandigheden.
- Hoge procesbetrouwbaarheid door herkenning van afzettingen
- Voordelige niveaudetectie onder ruwe toepassingsomstandigheden

Functie

Bij de radiometrische meting zendt een cesium-137 of kobalt-60 isotoop gebundelde gammastralen. Een speciale sensor, die aan de tegenoverliggende zijde van de tank is aangebracht, ontvangt de straling. De scintillator van de sensor vormt de gammastraling in signalen om, waarvan het aantal wordt geregistreerd en verwerkt. Omdat gammastralen bij het doordringen van materie worden afgezwakt, kan de sensor uit de intensiteit van de binnenkomende straling het niveau, een grenswaarde, de dichtheid of de massastroom berekenen.

Technische gegevens

Meetbereik 45 mm (1,8 in), 152 mm (6 in) of 304 mm (12 in)

Nietherhaalbaarheid $\pm 0,5\%$ bij $-40\text{ }^{\circ}\text{C} \dots +60\text{ }^{\circ}\text{C}$
($-40\text{ }^{\circ}\text{F} \dots +140\text{ }^{\circ}\text{F}$)

Omgevings-, opslag- en transporttemperatuur $-40\text{ }^{\circ}\text{C} \dots +60\text{ }^{\circ}\text{C}$ ($-40\text{ }^{\circ}\text{F} \dots +140\text{ }^{\circ}\text{F}$)
Uitgebreid bereik leverbaar

Voedingsspanning

Bedrijfsspanning 20 ... 72 V DC; 20 ... 253 V AC, 50/60 Hz
Max. opgenomen vermogen 4 W; 6 VA

Analoge ingang

Soort ingang 4 ... 20 mA passief
Interne belasting 250 Ω

Schakelingang

Soort ingang
– Open Collector 10 mA
– Relaiscontact 100 mA

Relaisuitgang

Schakelspanning max. 253 V AC/DC
Schakelstroom max. 3 A AC ($\cos\phi > 0,9$), 1 A DC
Schakelvermogen min. 50 mW, max. 750 VA AC, 40 W DC (bij $U < 40\text{ V DC}$)

Stroomuitgang

Bereik 8/16 mA/HART, actief of passief
Max. belasting 500 Ω (300 Ω bij intrinsiekveilige IS)

Schakeluitgang

Uitgangstype NPN-transistoruitgang (potentiaalvrij)
Schakelspanning $< 55\text{ V DC}$
Belastingstroom $< 400\text{ mA}$

Algemene specificaties

SIL-kwalificatie Optioneel tot SIL2

Materialen/scintillator

De detectorbuis is van roestvaststaal. Als scintillatiemateriaal wordt polyvinyltolueen (PVT) gebruikt.

Uitvoeringen behuizing

De behuizing is leverbaar als tweekamerbehuizing van aluminium of roestvaststaal in de beschermingsklasse IP66/IP67.

Uitvoeringen elektronica

Els elektronica-uitvoering zijn een 8/16 mA-uitgang en digitale uitgangen met Profibus PA en Foundation Fieldbus mogelijk.

Toelatingen

Voor VEGA-instrumenten zijn wereldwijde toelatingen, bijv. voor de toepassing in explosiegevaarlijke omgevingen, binnen de scheepvaart of voor hygiënische toepassingen, beschikbaar.

Voor gecertificeerde instrumenten (bijv. met Ex-certificering) gelden de technische gegevens in de betreffende veiligheidsinstructies. Deze kunnen in afzonderlijke gevallen afwijken van de hier genoemde specificaties.

Zie voor gedetailleerde informatie over de beschikbare toelatingen het betreffende product op onze homepage.

Bediening

Bediening op de meetplaats

De bediening van het instrument volgt via de optioneel inzetbare display- en bedieningsmodule PLICSCOM of via een PC met bedieningssoftware PACTware en bijbehorende DTM.

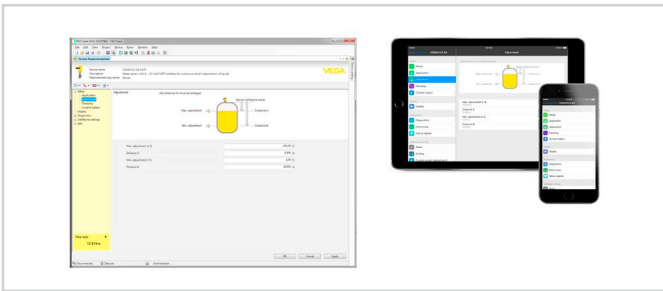
Bediening draadloos via Bluetooth

De Bluetooth-uitvoering van de display- en bedieningsmodule maakt een draadloze verbinding mogelijk met standaard bedieningsapparaten. Dit kunnen smartphones/tablets met iOS- of Android-besturingssysteem zijn of PC's met PACTware en Bluetooth USB-adapters.



Draadloze verbinding met standaard verbindingen

De bediening volgt daarbij via een gratis app uit de Apple App Store resp. de Google Play Store of via de bedieningssoftware PACTware met de bijbehorende DTM.



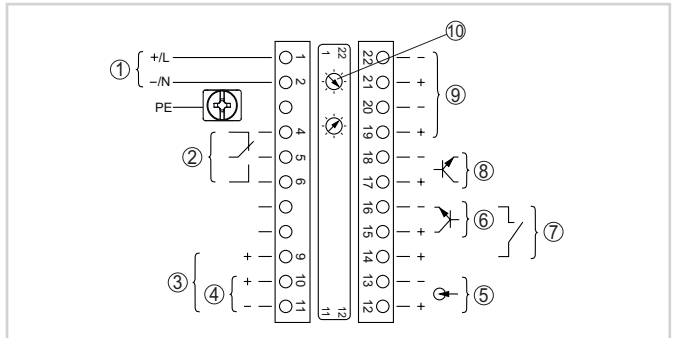
Bediening via PACTware of app

Bediening via externe systemen

Andere bedieningsmogelijkheden zijn een HART-Communicator en leverancierspecifieke programma's zoals AMS¹ of PDM.

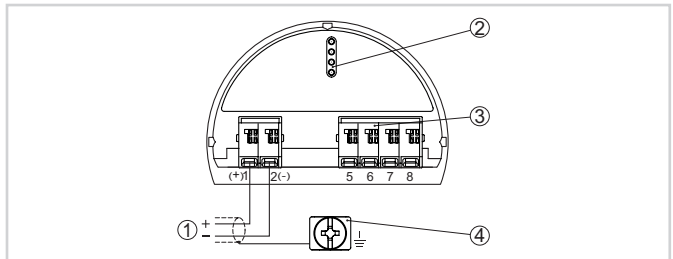
Elektrische aansluiting

Er zijn twee aansluitkamers beschikbaar. Afhankelijk van de uitvoering van het instrument bevindt de signaaluitgang zich in de primaire of secundaire kamer.



Primaire klemaansluitingen

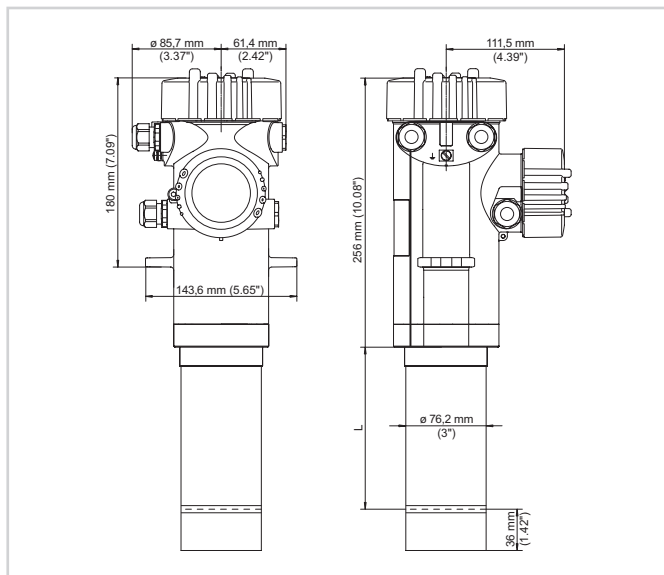
- 1 Voedingsspanning
- 2 Relaisuitgang
- 3 Signaaluitgang 8/16 mA/HART actief (alleen instrumenten met explosiebescherming)
- 4 Signaaluitgang 8/16 mA/HART Multidrop passief (alleen instrumenten met explosiebescherming)
- 5 Signaaluitgang 4 ... 20 mA
- 6 Schakelingang voor NPN-transistor
- 7 Schakelingang potentiaalvrij
- 8 Transistoruitgang
- 9 Interface voor sensor-sensor-communicatie (MGC)
- 10 Instelling busadres voor sensor-sensor-communicatie (MGC)



Secundaire klemaansluitingen (intrinsiek veilige instrumenten)

- 1 8/16 mA/HART-signaaluitgang
- 2 Contactpunten voor display- en bedieningsmodule resp. interfaceadapter
- 3 Aansluitklemmen voor de externe aanwijs- en bedieningseenheid
- 4 Aardklem

Afmetingen



Afmetingen POINTRAC 31

Informatie

Op onze homepage vindt u aanvullende informatie over het VEGA-productprogramma.

Onder het download-bereik op onze homepage vindt u handleidingen, productinformatie, branchebrochures, toelatingsdocumenten, instrumenttekeningen en veel meer.

Daar is ook software-toebehoren en de actuele instrumentsoftware en de passende bedieningssoftware beschikbaar.

Keuze instrument

Op onze homepage kunt u onder "Producten" het passende meetprincipe en instrument voor uw toepassing selecteren.

Daar vindt u ook gedetailleerde informatie over de beschikbare instrumentuitvoeringen.

Contact

Uw persoonlijke contactpersoon bij VEGA vindt u op onze homepage onder "Contact".