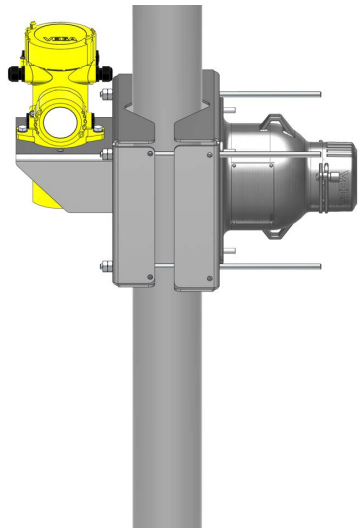


Istruzioni supplementari

Dispositivo di fissaggio KV 31

Per tubi con \varnothing di 50 ... 220 mm

Montaggio verticale del sensore



Document ID: 38482



VEGA

Sommario

1	Descrizione del prodotto.....	3
1.1	Con contenitore di protezione VEGASOURCE 31, 35.....	3
1.2	Con contenitore di protezione VEGASOURCE 81, 82, 83.....	4
1.3	Alte temperature.....	5
2	Montaggio con contenitore di protezione VEGASOURCE 31, 35.....	6
3	Montaggio con contenitore di protezione VEGASOURCE 81, 82, 83.....	9
3.2	Protezione passiva dall'irradiazione solare.....	11
4	Appendice.....	13
4.1	Dati tecnici.....	13
4.2	Dimensioni.....	14
4.3	Diritti di proprietà industriale.....	18
4.4	Marchio depositato.....	18

1 Descrizione del prodotto

1.1 Con contenitore di protezione VEGASOURCE 31, 35

Il KV 31 è un dispositivo di fissaggio per sistemi di misura radiometrici MINITRAC adatto a tubi a irraggiamento perpendicolare.

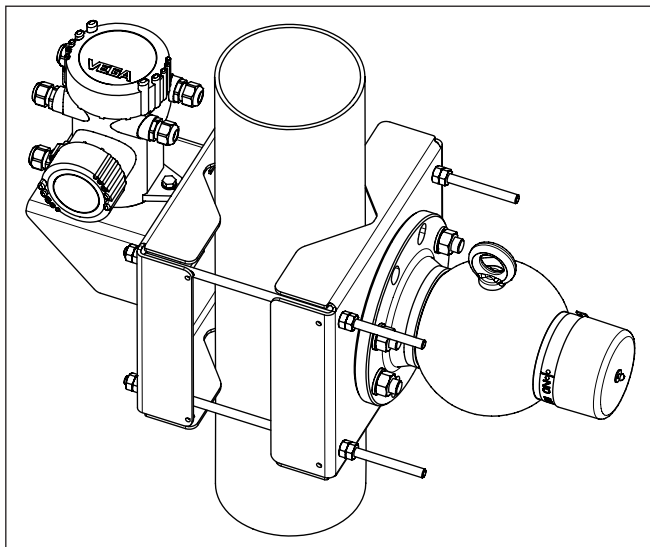


Figura 1: Dispositivo di montaggio per sensore montato verticalmente

Materiale fornito

La fornitura del KV 31 comprende i seguenti componenti.

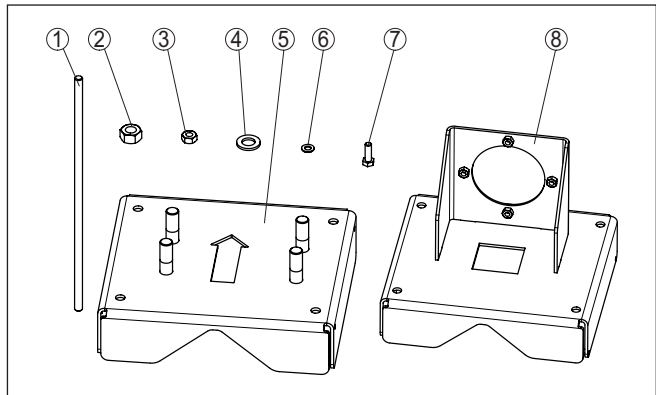


Figura 2: Dispositivo di fissaggio KV 31 per tubi a irraggiamento perpendicolare, montaggio verticale del sensore

- 1 Asta filettata M10 x 360 mm (M10 x 14.17 in), (4 pezzi)
- 2 Dado esagonale M16 (4 pezzi)
- 3 Dado esagonale M10 (16 pezzi)
- 4 Ranella per M16 (4 pezzi)
- 5 Fissaggio, lato contenitore di protezione (1 pezzo)
- 6 Ranella per M10 (8 pezzi)
- 7 Vite a testa esagonale M8 (2 pezzi)
- 8 Fissaggio, lato sensore (MINITRAC), (1 pezzo)

1.2 Con contenitore di protezione VEGASOURCE 81, 82, 83

Il KV 31 è un dispositivo di fissaggio per sistemi di misura radiometrici MINITRAC adatto a tubi a irraggiamento perpendicolare.

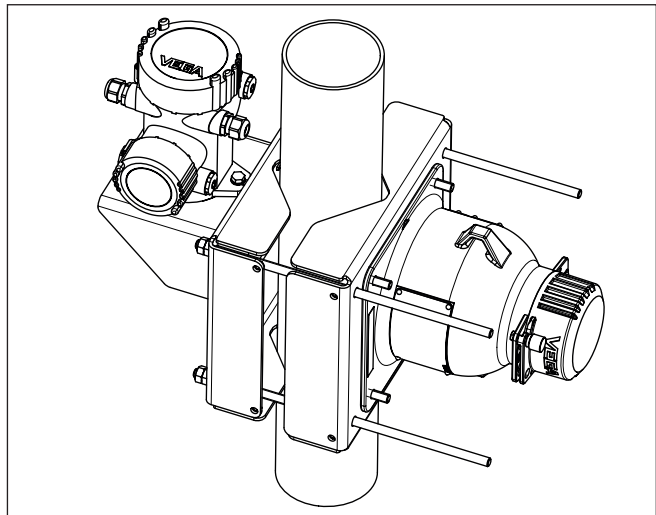


Figura 3: Dispositivo di montaggio per sensore montato verticalmente

Materiale fornito

La fornitura del KV 31 comprende i seguenti componenti.

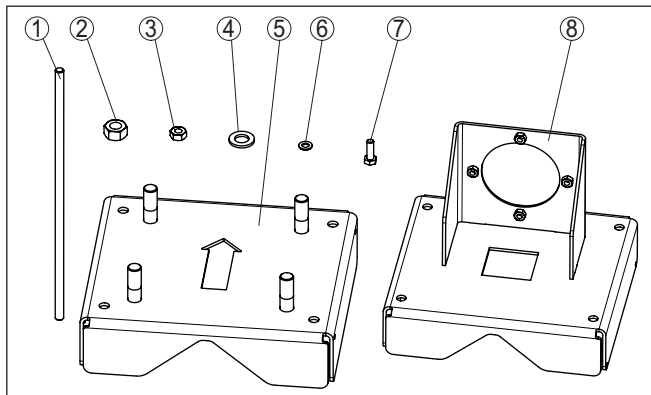


Figura 4: Dispositivo di fissaggio KV 31 per tubi a irraggiamento perpendicolare, montaggio verticale del sensore

- 1 Asta filettata M10 x 360 mm (M10 x 14.17 in), (4 pezzi)
- 2 Dado esagonale M16 (4 pezzi)
- 3 Dado esagonale M10 (16 pezzi)
- 4 Ranella per M16 (4 pezzi)
- 5 Fissaggio, lato contenitore di protezione (1 pezzo)
- 6 Ranella per M10 (8 pezzi)
- 7 Vite a testa esagonale M8 (2 pezzi)
- 8 Fissaggio, lato sensore (MINITRAC), (1 pezzo)

1.3 Alte temperature

Per proteggere il sensore dalle elevate temperature causate dall'irradiazione solare diretta, è possibile dotare il dispositivo di fissaggio con una protezione opzionale passiva dall'irradiazione solare.

Verificare le condizioni in loco (temperatura ambiente o delle superfici).

In caso di dubbio rivolgersi ai nostri specialisti.

2 Montaggio con contenitore di protezione VEGASOURCE 31, 35

Istruzioni d'uso

Prestare attenzione alle istruzioni d'uso del relativo sensore MINI-TRAC e del contenitore di protezione.

Dispositivo di fissaggio per montaggio verticale

Attenersi alle seguenti indicazioni di montaggio:

- Montare innanzitutto il dispositivo di fissaggio e poi il sensore e il contenitore di protezione
- Dopo il montaggio, l'apertura a forma di freccia nel fissaggio (lato contenitore di protezione) e l'occhiello di trasporto del contenitore di protezione devono essere rivolti nella stessa direzione (A)
- Fare attenzione che i due elementi di fissaggio (5 e 8) siano montati parallelamente, misurando le distanze dall'uno all'altro
- Una volta effettuato il montaggio, accorciare alla lunghezza adeguata le aste filettate (1) del dispositivo di fissaggio al fine di evitare lesioni

Montaggio verticale del sensore

Montare il dispositivo di fissaggio secondo lo schema seguente:

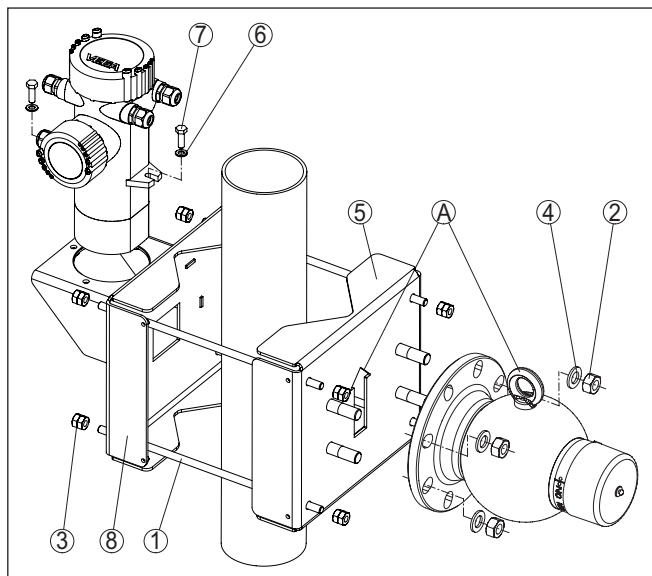


Figura 5: Dispositivo di fissaggio con sensore montato verticalmente (con VEGASOURCE 31, 35)

- 1 Asta filettata M10 x 360 mm (4 pezzi)
- 2 Dado esagonale M16 (4 pezzi)
- 3 Dado esagonale M10 (16 pezzi)
- 4 Ranella per M16 (4 pezzi)
- 5 Fissaggio, lato contenitore di protezione (1 pezzo)
- 6 Ranella per M10 (8 pezzi)
- 7 Vite a testa esagonale M8 (2 pezzi)
- 8 Fissaggio, lato sensore (MINITRAC), (1 pezzo)
- A L'apertura a forma di freccia e la vite ad anello sono rivolti nella stessa direzione

1. Fare attenzione che i due elementi di fissaggio siano montati parallelamente, misurando le distanze laterali dall'uno all'altro.
2. Serrare uniformemente i dadi delle aste filettate, tenendo conto del diametro del tubo e della resistenza del materiale. Fare attenzione a non deformare il tubo serrando troppo saldamente il dispositivo di fissaggio.

Se si ha l'impressione che a lungo andare il tubo non sia in grado di sostenere il peso di dispositivo di fissaggio, sensore e contenitore di protezione, è necessario applicare un idoneo supporto sotto al dispositivo di fissaggio.

3. Dopo aver eseguito il montaggio, accorciare le aste filettate per evitare lesioni.

Applicazione della grata protettiva

Se dovessero rimanere interstizi e spazi intermedi, vanno applicate barriere e grate protettive per impedire l'accesso alla zona pericolosa. Tali aree vanno adeguatamente contrassegnate.

Applicare una grata protettiva ad ambo i lati del dispositivo di fissaggio. È possibile anche applicare un rivestimento di lamiera o una piastra di resina di forma adeguata.

Il dispositivo di fissaggio è munito di appositi fori per viti M5.

Montare la grata protettiva secondo lo schema seguente:

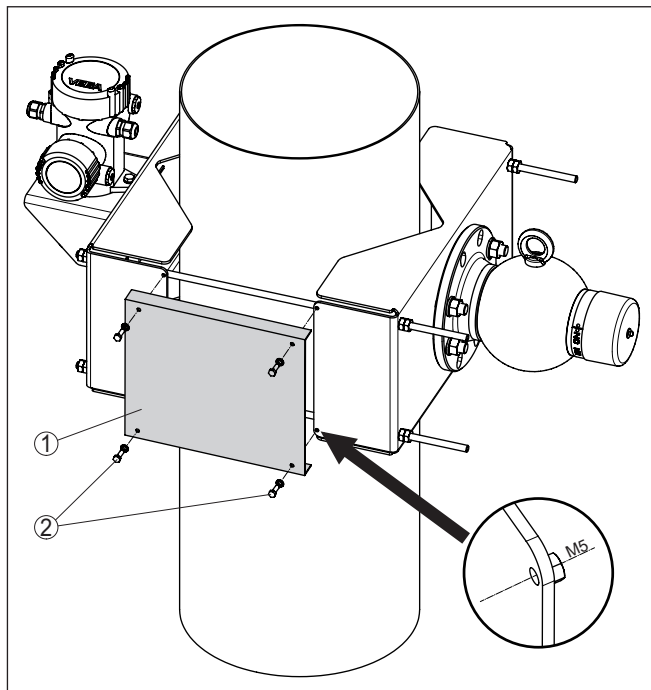


Figura 6: Applicare una grata protettiva ad ambo i lati del dispositivo di fissaggio

- 1 Grata protettiva
- 2 Viti M5 (4 pezzi)

3 Montaggio con contenitore di protezione VEGASOURCE 81, 82, 83

Istruzioni d'uso

Prestare attenzione alle istruzioni d'uso del relativo sensore MINI-TRAC e del contenitore di protezione.

Dispositivo di fissaggio per montaggio verticale

Attenersi alle seguenti indicazioni di montaggio:

- Montare innanzitutto il dispositivo di fissaggio e poi il sensore e il contenitore di protezione
- Dopo il montaggio, l'apertura a forma di freccia nel fissaggio (lato contenitore di protezione) e l'occhiello di trasporto del contenitore di protezione devono essere rivolti nella stessa direzione (A)
- Fare attenzione che i due elementi di fissaggio (5 e 8) siano montati parallelamente, misurando le distanze dall'uno all'altro
- Una volta effettuato il montaggio, accorciare alla lunghezza adeguata le aste filettate (1) del dispositivo di fissaggio al fine di evitare lesioni

Montaggio verticale del sensore

Montare il dispositivo di fissaggio secondo lo schema seguente:

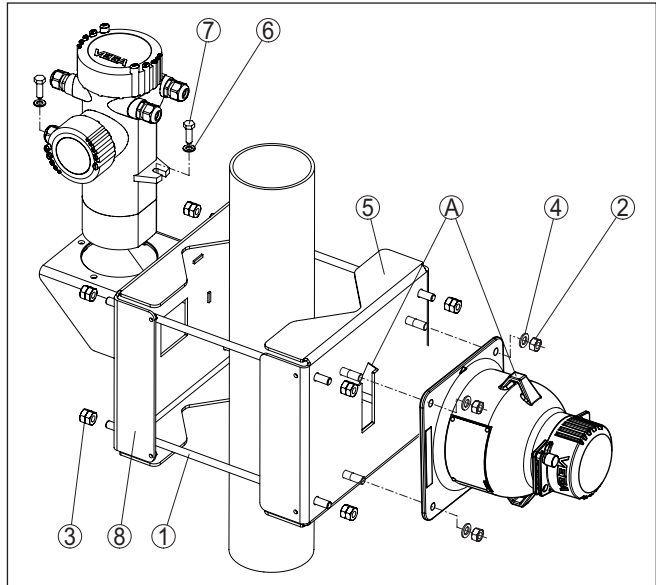


Figura 7: Dispositivo di fissaggio con sensore montato verticalmente (con VEGASOURCE 81, 82, 83)

- 1 Asta filettata M10 x 360 mm (4 pezzi)
- 2 Dado esagonale M16 (4 pezzi)
- 3 Dado esagonale M10 (16 pezzi)
- 4 Ranella per M16 (4 pezzi)
- 5 Fissaggio, lato contenitore di protezione (1 pezzo)
- 6 Ranella per M10 (8 pezzi)
- 7 Vite a testa esagonale M8 (2 pezzi)
- 8 Fissaggio, lato sensore (MINITRAC), (1 pezzo)
- A L'apertura a forma di freccia e l'occhiello di trasporto sono rivolti nella stessa direzione

1. Fare attenzione che i due elementi di fissaggio siano montati parallelamente, misurando le distanze laterali dall'uno all'altro.
2. Serrare uniformemente i dadi delle aste filettate, tenendo conto del diametro del tubo e della resistenza del materiale. Fare attenzione a non deformare il tubo serrando troppo saldamente il dispositivo di fissaggio.

Se si ha l'impressione che a lungo andare il tubo non sia in grado di sostenere il peso di dispositivo di fissaggio, sensore e contenitore di protezione, è necessario applicare un idoneo supporto sotto al dispositivo di fissaggio.

3. Dopo aver eseguito il montaggio, accorciare le aste filettate per evitare lesioni.

Applicazione della grata protettiva

Se dovessero rimanere interstizi e spazi intermedi, vanno applicate barriere e grate protettive per impedire l'accesso alla zona pericolosa. Tali aree vanno adeguatamente contrassegnate.

Applicare una grata protettiva ad ambo i lati del dispositivo di fissaggio. È possibile anche applicare un rivestimento di lamiera o una piastra di resina di forma adeguata.

Il dispositivo di fissaggio è munito di appositi fori per viti M5.

Montare la grata protettiva secondo lo schema seguente:

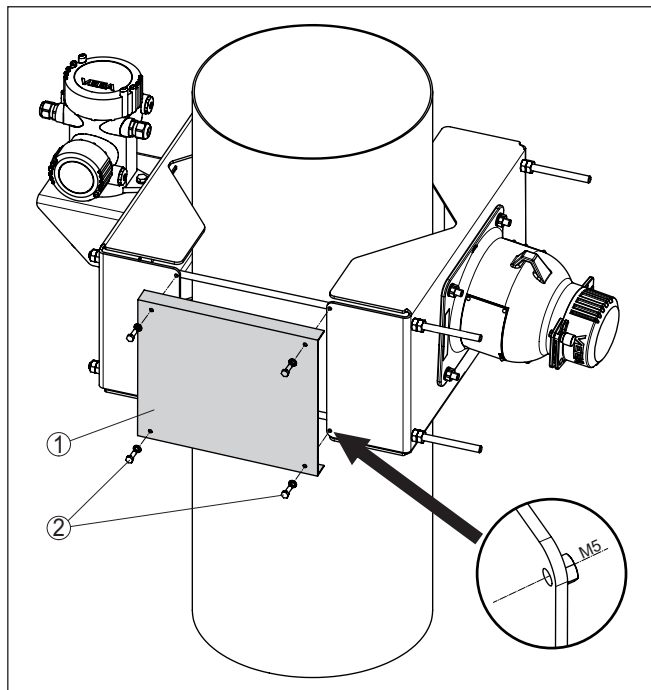


Figura 8: Applicare una grata protettiva ad ambo i lati del dispositivo di fissaggio

- 1 Grata protettiva
- 2 Viti M5 (4 pezzi)

3.2 Protezione passiva dall'irradiazione solare

L'esposizione ininterrotta o temporanea dei sensori radiometrici all'irradiazione solare diretta può causarne il surriscaldamento a temperature non ammesse. L'irradiazione solare diretta determina un aumento della temperatura del sensore di 20 K. La conseguenza sono misure errate e nel peggiore dei casi un danneggiamento permanente del sensore.

Il modo migliore per evitare un aumento addizionale della temperatura dovuto all'irradiazione solare è coprire il sensore con un'apposita struttura. Nei casi in cui ciò non fosse possibile o risultasse troppo oneroso si può ricorrere alla protezione solare passiva che riduce di 10 K la temperatura del sensore.

La protezione solare passiva è adatta a sensori radiometrici di tipo FIBERTRAC, SOLITRAC, MINITRAC e POINTRAC.

La cappa di protezione solare protegge dall'irradiazione solare diretta la custodia del sensore con l'unità elettronica, prevenendo un surriscaldamento dell'elettronica.

Per i sensori di tipo FIBERTRAC e SOLITRAC la protezione solare passiva è composta da due moduli: la cappa di protezione solare della custodia e la manichetta di protezione solare.

La manichetta di protezione solare supplementare è un tubo di tessuto riflettente e rivestito di alluminio che protegge lo scintillatore dall'irradiazione solare o dal calore dell'irradiazione.

→ Durante il montaggio, osservare le istruzioni supplementari " *Protezione dall'irradiazione solare - PROTRAC*".

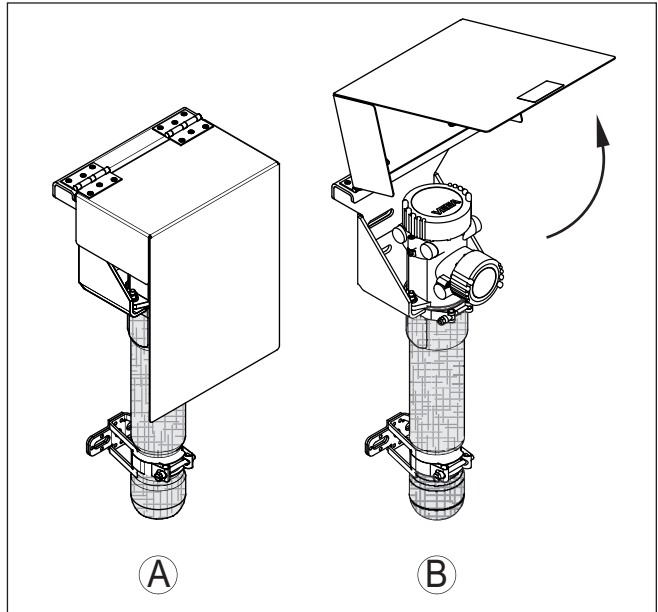


Figura 9: Cappa di protezione solare della custodia, chiusa/aperta

A Cappa di protezione solare della custodia chiusa

B Cappa di protezione solare della custodia aperta

4 Appendice

4.1 Dati tecnici

Dati generali

Osservare le Istruzioni d'uso del relativo sensore di livello MINITRAC installato e del contenitore di protezione

Materiale 316L corrisponde a 1.4404 oppure 1.4435

Materiali

- Dispositivo di fissaggio 316L
- Aste filettate 316L

Peso 12,2 kg (26.9 lbs)

Coppie di serraggio

- Viti, fissaggio sensore (M8) 15 Nm (11.06 lbf ft)
- Viti, opzioni di raffreddamento (M10) 15 Nm (11.06 lbf ft)
- Dadi (M16) 20 Nm (14.75 lbf ft)
- Aste filettate (M10) In funzione del materiale del tubo e dello spessore del tubo

4.2 Dimensioni

4.2.1 Dimensioni del contenitore di protezione VEGASOURCE 31, 35

KV 31, montaggio verticale del sensore

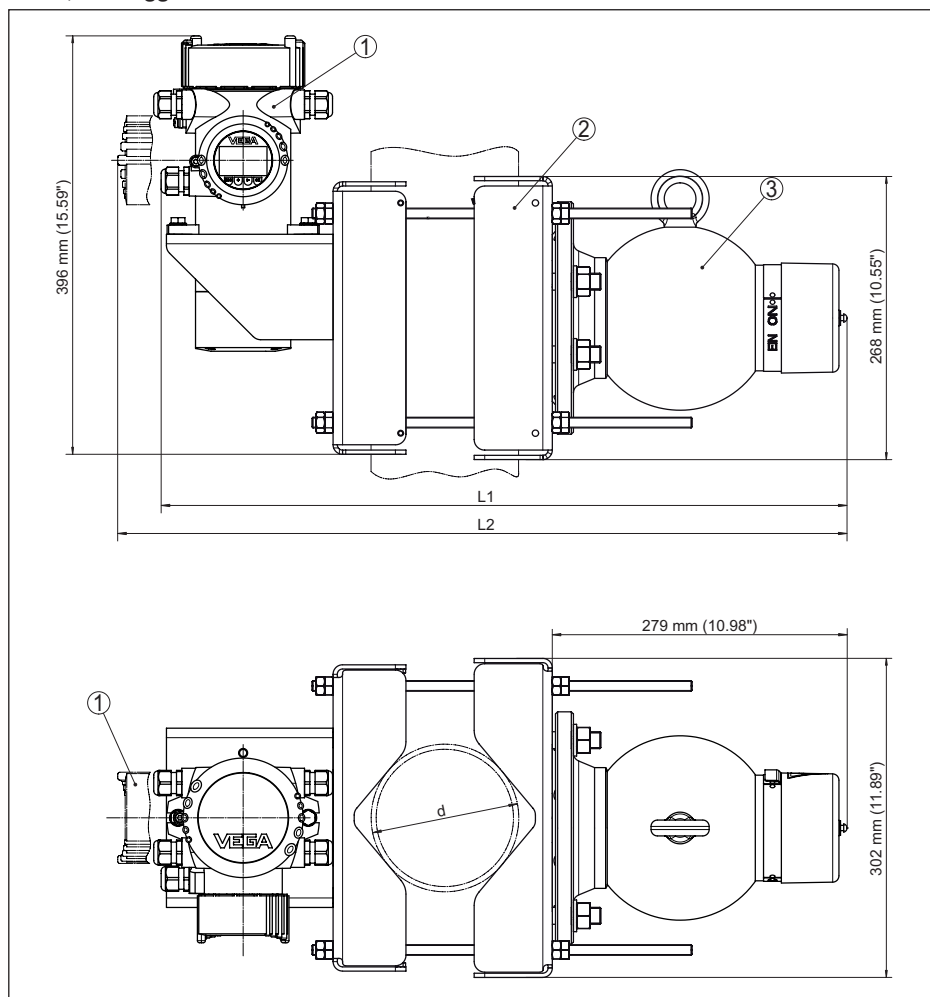


Figura 10: Dispositivo di fissaggio con sensore montato verticalmente (con VEGASOURCE 31, 35)

- 1 Sensore di livello MINITRAC
- 2 Dispositivo di fissaggio KV 31
- 3 Contenitore di protezione
- L1 Lunghezza complessiva del dispositivo di misura (v. tabella seguente)
- L2 Lunghezza complessiva del dispositivo di misura, ruotato di 90° (v. tabella seguente)
- d Diametro del tubo (v. tabella seguente)

Tubo DN (in)	Diametro del tubo (d)	Lunghezza complessiva (L1)	Lunghezza complessiva (L2)
ø 50 mm (2 in)	ø 60,3 mm (2.37 in)	540 mm (21.26 in)	574 mm (22.60 in)
ø 100 mm (4 in)	ø 114,3 mm (4.5 in)	605 mm (23.82 in)	639 mm (25.16 in)
ø 125 mm (5 in)	ø 139,7 mm (5.5 in)	637 mm (25.08 in)	671 mm (26.42 in)
ø 150 mm (6 in)	ø 168,3 mm (6.63 in)	670 mm (26.38 in)	704 mm (27.72 in)
ø 175 mm (7 in)	ø 193,7 mm (7.63 in)	702 mm (27.64 in)	736 mm (28.98 in)
ø 200 mm (8 in)	ø 219,1 mm (8.63 in)	735 mm (28.94 in)	769 mm (30.28 in)

4.2.2 Dimensioni con contenitore di protezione VEGASOURCE 81, 82, 83



Avviso:

Per il calcolo della lunghezza considerare anche componenti opzionali come la commutazione pneumatica, il dispositivo di raffreddamento ecc.

A seconda dell'esecuzione del contenitore di protezione, la misura "L" risulta più lunga.

L'indicazione delle dimensioni delle varie esecuzioni è riportata nelle -Istruzioni d'uso- del contenitore di protezione.

KV 31, montaggio verticale del sensore

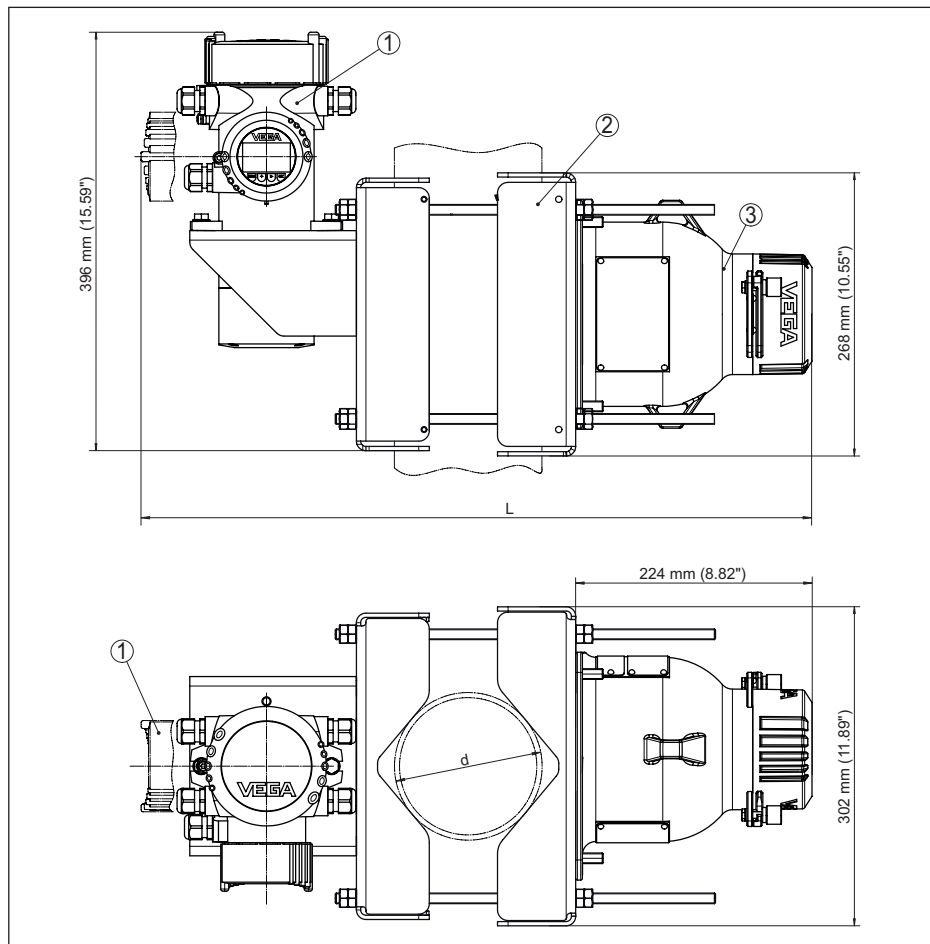


Figura 11: Dispositivo di fissaggio con sensore montato verticalmente (con VEGASOURCE 81, 82, 83)

1 Sensore di livello MINITRAC

2 Dispositivo di fissaggio KV 31

3 Contenitore di protezione

L Lunghezza complessiva del dispositivo di misura (v. tabella seguente)

d Diametro del tubo (v. tabella seguente)

Tubo DN (in)	Diametro del tubo (d)	Lunghezza complessiva (L)
ø 50 mm (2 in)	ø 60,3 mm (2.37 in)	519 mm (20.43 in)
ø 100 mm (4 in)	ø 114,3 mm (4.5 in)	584 mm (22.99 in)
ø 125 mm (5 in)	ø 139,7 mm (5.5 in)	616 mm (24.25 in)
ø 150 mm (6 in)	ø 168,3 mm (6.63 in)	649 mm (25.55 in)
ø 175 mm (7 in)	ø 193,7 mm (7.63 in)	681 mm (26.81 in)

Tubo DN (in)	Diametro del tubo (d)	Lunghezza complessiva (L)
ø 200 mm (8 in)	ø 219,1 mm (8.63 in)	714 mm (28.11 in)

4.3 Diritti di proprietà industriale

VEGA product lines are global protected by industrial property rights. Further information see www.vega.com.

VEGA Produktfamilien sind weltweit geschützt durch gewerbliche Schutzrechte.

Nähere Informationen unter www.vega.com.

Les lignes de produits VEGA sont globalement protégées par des droits de propriété intellectuelle. Pour plus d'informations, on pourra se référer au site www.vega.com.

VEGA lineas de productos están protegidas por los derechos en el campo de la propiedad industrial. Para mayor información revise la pagina web www.vega.com.

Линии продукции фирмы ВЕГА защищаются по всему миру правами на интеллектуальную собственность. Дальнейшую информацию смотрите на сайте www.vega.com.

VEGA系列产品在全球享有知识产权保护。

进一步信息请参见网站 < www.vega.com。

4.4 Marchio depositato

Tutti i marchi utilizzati, i nomi commerciali e delle società sono proprietà del loro legittimo proprietario/autore.



38482-IT-221103



Finito di stampare:

Le informazioni contenute in questo manuale d'uso rispecchiano le conoscenze disponibili al momento della messa in stampa.

Riserva di apportare modifiche

© VEGA Grieshaber KG, Schiltach/Germany 2022



38482-IT-221103

VEGA Grieshaber KG
Am Hohenstein 113
77761 Schiltach
Germania

Telefono +49 7836 50-0
E-mail: info.de@vega.com
www.vega.com