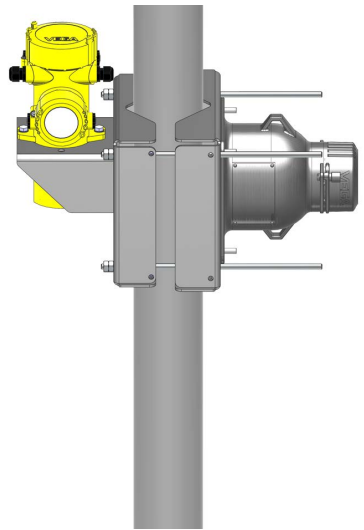


## Notice complémentaire

### Dispositif de fixation KV 31

Pour conduites d'un diamètre entre  $\varnothing$  50 et 220 mm

Montage vertical du capteur



Document ID: 38482



**VEGA**

## Table des matières

<b>1</b>	<b>Description du produit .....</b>	<b>3</b>
1.1	Avec conteneur blindé VEGASOURCE 31, 35 .....	3
1.2	Avec conteneur blindé VEGASOURCE 81, 82, 83 .....	4
1.3	Hautes températures.....	6
<b>2</b>	<b>Montage avec conteneur blindé VEGASOURCE 31, 35.....</b>	<b>7</b>
<b>3</b>	<b>Montage avec conteneur blindé VEGASOURCE 81, 82, 83.....</b>	<b>10</b>
3.2	Protection solaire passive .....	12
<b>4</b>	<b>Annexe .....</b>	<b>14</b>
4.1	Caractéristiques techniques.....	14
4.2	Dimensions .....	15
4.3	Droits de propriété industrielle.....	19
4.4	Marque déposée .....	19

## 1 Description du produit

### 1.1 Avec conteneur blindé VEGASOURCE 31, 35

Le KV 31 est un dispositif de fixation pour le système de mesure radiométrique MINITRAC. Il convient aux conduites traversées perpendiculairement.

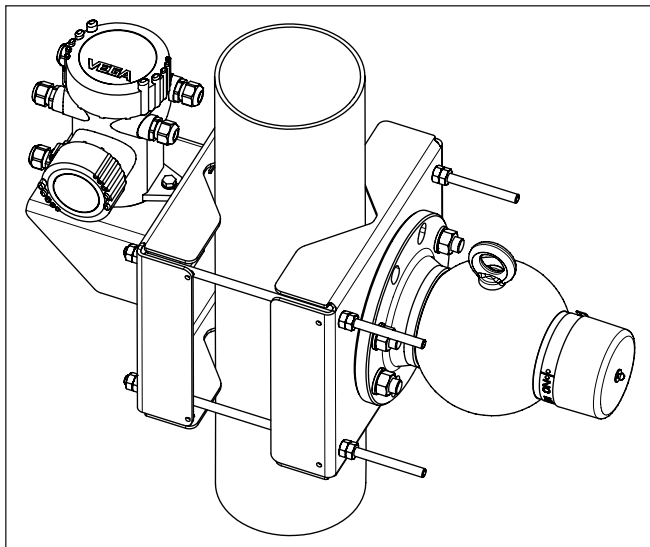


Fig. 1: Dispositif de fixation avec un capteur monté verticalement

#### Compris à la livraison

Les pièces suivantes sont comprises dans la livraison du KV 31.

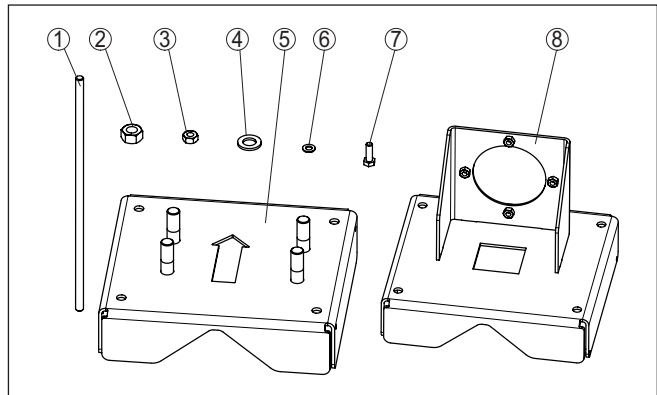


Fig. 2: Dispositif de fixation KV 31 pour conduites traversées perpendiculairement, Montage vertical du capteur

- 1 Tige filetée M10 x 360 mm (M10 x 14.17 in) (x4)
- 2 Écrou six pans M16 (x4)
- 3 Écrou six pans M10 (x16)
- 4 Rondelle pour M16 (x4)
- 5 Équerre, Côté du conteneur blindé (x1)
- 6 Rondelle pour M10 (x8)
- 7 Vis à six pans M8 (2 pièces)
- 8 Équerre, Côté du capteur (MINITRAC, x1)

## 1.2 Avec conteneur blindé VEGASOURCE 81, 82, 83

Le KV 31 est un dispositif de fixation pour le système de mesure radiométrique MINITRAC. Il convient aux conduites traversées perpendiculairement.

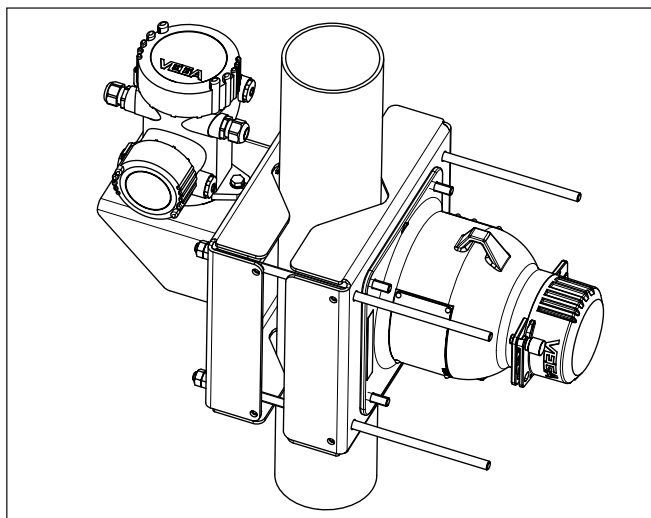


Fig. 3: Dispositif de fixation avec un capteur monté verticalement

**Compris à la livraison**

Les pièces suivantes sont comprises dans la livraison du KV 31.

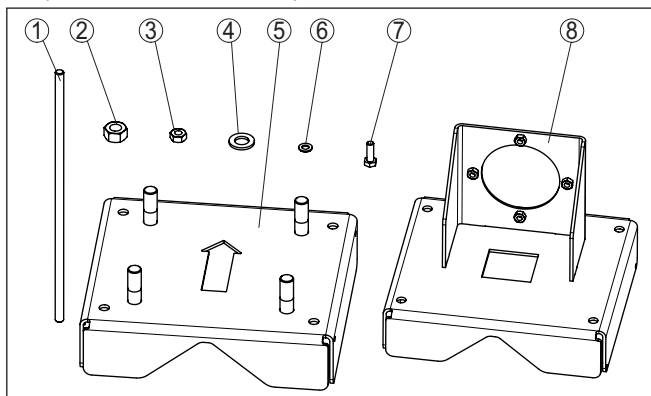


Fig. 4: Dispositif de fixation KV 31 pour conduites traversées perpendiculairement, Montage vertical du capteur

- 1 Tige filetée M10 x 360 mm (M10 x 14.17 in) (x4)
- 2 Écrou six pans M16 (x4)
- 3 Écrou six pans M10 (x16)
- 4 Rondelle pour M16 (x4)
- 5 Équerre, Côté du conteneur blindé (x1)
- 6 Rondelle pour M10 (x8)
- 7 Vis à six pans M8 (2 pièces)
- 8 Équerre, Côté du capteur (MINITRAC, x1)

### **1.3 Hautes températures**

Pour protéger le capteur des températures élevées par la rayonnement direct du soleil, le dispositif de serrage peut être équipé en option d'une protection solaire passive.

Vérifiez les conditions ambiantes (température de surface ou température ambiante) sur place.

En cas de doute, adressez-vous à nos spécialistes.

## 2 Montage avec conteneur blindé VEGASOURCE 31, 35

### Mise en service

Respectez les notices de mise en service respectives du capteur MINITRAC et du conteneur blindé.

### Dispositif de fixation pour montage vertical

Respectez les consignes de montage suivantes :

- Montez d'abord le dispositif de fixation et ensuite le capteur et le conteneur blindé
- La flèche découpée dans l'équerre (côté du conteneur blindé) et les œillets de transport du conteneur blindé doivent être orientés dans la même direction après le montage (A).
- Veillez à ce que les deux équerres (5 et 8) du dispositif de fixation soient parallèles. Mesurez à cet effet la distance entre les équerres.
- Afin d'éviter des blessures, raccourcissez, après le montage, la tige filetée (1) du dispositif de fixation à une longueur adaptée

### Montage vertical du capteur

Montez le dispositif de fixation selon la figure de montage suivante :

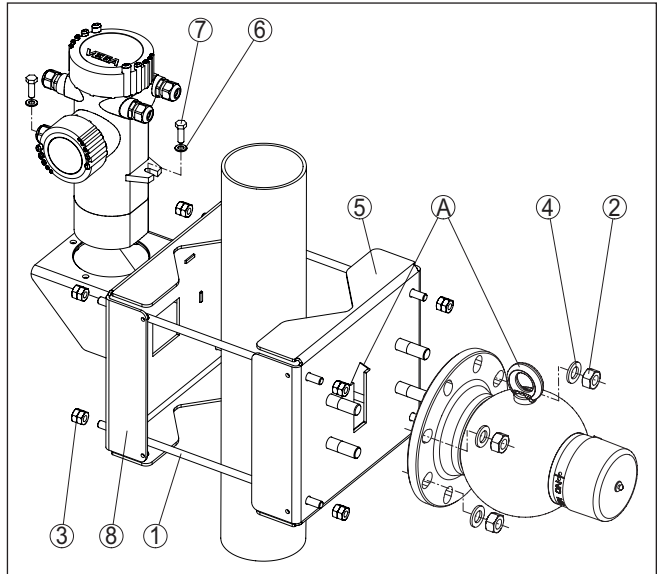


Fig. 5: Dispositif de serrage avec capteur monté verticalement (avec VEGASOURCE 31, 35)

- 1 Tige filetée M10 x 360 mm (x4)
- 2 Écrou six pans M16 (x4)
- 3 Écrou six pans M10 (x16)
- 4 Rondelle pour M16 (x4)
- 5 Équerre, Côté du conteneur blindé (x1)
- 6 Rondelle pour M10 (x8)
- 7 Vis à six pans M8 (2 pièces)
- 8 Équerre, Côté du capteur (MINITRAC, x1)
- A La flèche découpée dans l'équerre et l'œillet de fixation sont orientés dans la même direction

1. Veillez à ce que les deux équerres du dispositif de fixation soient parallèles. Mesurez à cet effet la distance latérale entre les équerres.
2. Serrez uniformément les écrous de la tige filetée. Tenez compte du diamètre de la conduite et de la résistance du matériau de la conduite. Ne serrez pas trop le dispositif de fixation afin d'éviter une déformation de la conduite.

Si vous avez l'impression que la conduite ne pourra pas supporter le poids du dispositif de fixation, du capteur et du conteneur blindé sur une longue durée, apposez un support approprié sous le dispositif de fixation.

3. Raccourcissez les tiges filetées après le montage afin d'éviter les blessures.

### Pose de la grille de protection

Si'il y a encore des espaces, assurez-vous qu'il est impossible d'accéder à la zone de danger en utilisant des barrières et des grilles de protection. Les zones concernées doivent être signalées.



Apposez une grille de protection sur les deux côtés du dispositif de fixation. Un revêtement en tôle ou une plaque en plastique formée sont également possibles.

Le dispositif de fixation comporte des perforations prévues à cet effet pour des vis de taille M5.

Montez la grille de protection selon la figure de montage suivante :

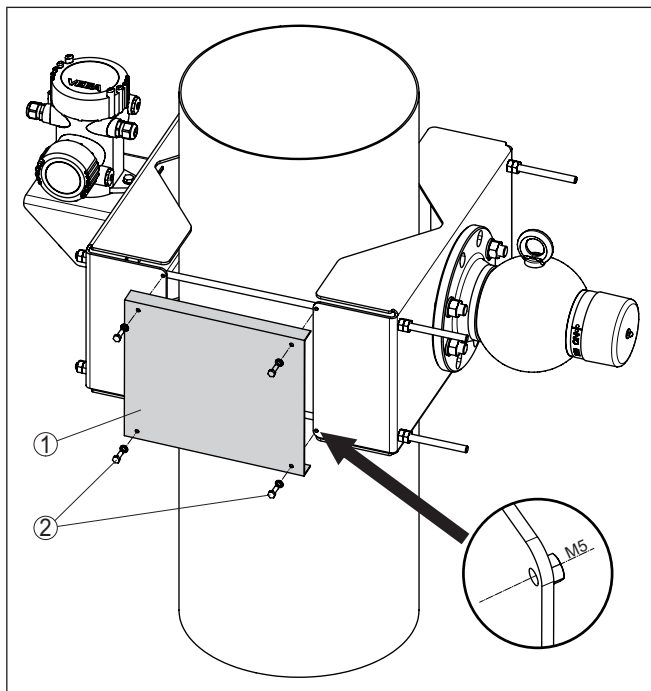


Fig. 6: Apposer une grille de protection sur les deux côtés du dispositif de fixation

- 1 Grille de protection
- 2 Vis M5 (4 pièces)

### **3 Montage avec conteneur blindé VEGASOURCE 81, 82, 83**

#### **Mise en service**

Respectez les notices de mise en service respectives du capteur MINITRAC et du conteneur blindé.

#### **Dispositif de fixation pour montage vertical**

Respectez les consignes de montage suivantes :

- Montez d'abord le dispositif de fixation et ensuite le capteur et le conteneur blindé
- La flèche découpée dans l'équerre (côté du conteneur blindé) et les œillets de transport du conteneur blindé doivent être orientés dans la même direction après le montage (A).
- Veillez à ce que les deux équerres (5 et 8) du dispositif de fixation soient parallèles. Mesurez à cet effet la distance entre les équerres.
- Afin d'éviter des blessures, raccourcissez, après le montage, la tige filetée (1) du dispositif de fixation à une longueur adaptée

#### **Montage vertical du capteur**

Montez le dispositif de fixation selon la figure de montage suivante :

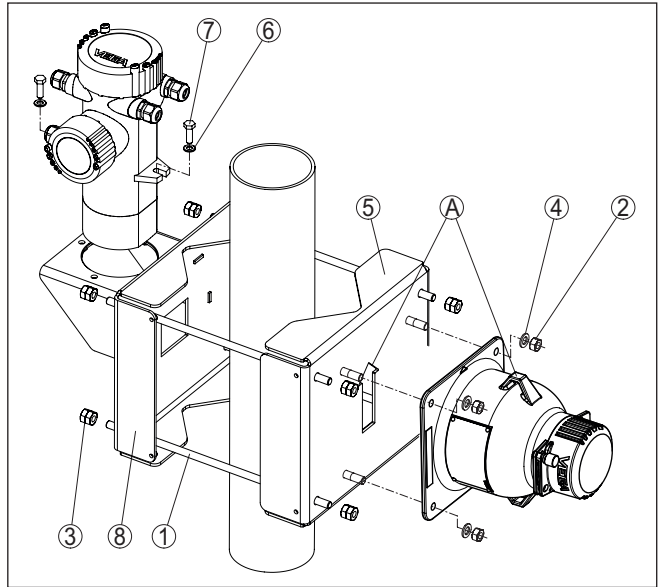


Fig. 7: Dispositif de serrage avec capteur monté verticalement (avec VEGASOURCE 81, 82, 83)

- 1 Tige filetée M10 x 360 mm (x4)
- 2 Écrou six pans M16 (x4)
- 3 Écrou six pans M10 (x16)
- 4 Rondelle pour M16 (x4)
- 5 Équerre, Côté du conteneur blindé (x1)
- 6 Rondelle pour M10 (x8)
- 7 Vis à six pans M8 (2 pièces)
- 8 Équerre, Côté du capteur (MINITRAC, x1)

A L'encoche de la flèche du dispositif de fixation et l'œillet de fixation sont orientés dans la même direction

1. Veillez à ce que les deux équerres du dispositif de fixation soient parallèles. Mesurez à cet effet la distance latérale entre les équerres.
2. Serrez uniformément les écrous de la tige filetée. Tenez compte du diamètre de la conduite et de la résistance du matériau de la conduite. Ne serrez pas trop le dispositif de fixation afin d'éviter une déformation de la conduite.  
Si vous avez l'impression que la conduite ne pourra pas supporter le poids du dispositif de fixation, du capteur et du conteneur blindé sur une longue durée, apposez un support approprié sous le dispositif de fixation.
3. Raccourcissez les tiges filetées après le montage afin d'éviter les blessures.

**Pose de la grille de protection**

S'il y a encore des espaces, assurez-vous qu'il est impossible d'accéder à la zone de danger en utilisant des barrières et des grilles de protection. Les zones concernées doivent être signalées.

Appelez une grille de protection sur les deux côtés du dispositif de fixation. Un revêtement en tôle ou une plaque en plastique formée sont également possibles.

Le dispositif de fixation comporte des perforations prévues à cet effet pour des vis de taille M5.

Montez la grille de protection selon la figure de montage suivante :

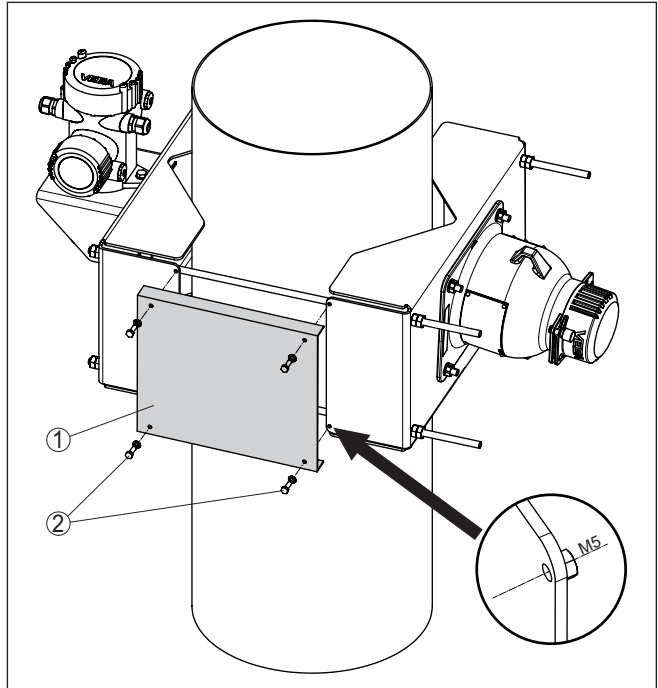


Fig. 8: Apposer une grille de protection sur les deux côtés du dispositif de fixation

- 1 Grille de protection
- 2 Vis M5 (4 pièces)

### 3.2 Protection solaire passive

Lorsque des capteurs radiométriques sont soumis en permanence ou temporairement au rayonnement solaire direct, ils peuvent chauffer et atteindre des températures non autorisées. La température sur le capteur augmente de 20 K sous le rayonnement direct du soleil. Il en découle des mesures erronées et, dans le pire des cas, une détérioration irréversible du capteur.

La meilleure possibilité pour éviter l'augmentation supplémentaire de la température par le rayonnement solaire est d'ombrager le capteur avec un toit adapté. La protection solaire passive est adaptée pour les cas où cette solution est impossible, ou si elle est liée avec un énorme travail. Elle peut réduire de 10 K la température du capteur augmentée par le rayonnement solaire.

La protection solaire passive est appropriée pour les capteurs radiométriques des types FIBERTRAC, SOLITRAC, MINITRAC et POINTRAC.

Le capot de protection solaire du boîtier protège le boîtier du capteur avec l'électronique du rayonnement direct du soleil et prévient ainsi une surchauffe de l'électronique.

Pour les capteurs des types FIBERTRAC et SOLITRAC, la protection solaire passive est constituée de deux modules, le capot de protection solaire du boîtier et le flexible de protection solaire.

Le flexible de protection solaire supplémentaire est un tuyau tissé réfléchissant, revêtu d'aluminium, pour la protection du scintillateur contre le rayonnement solaire ou la chaleur rayonnée.

→ Respectez la notice complémentaire " *Protection solaire - PROTRAC*" lors du montage.

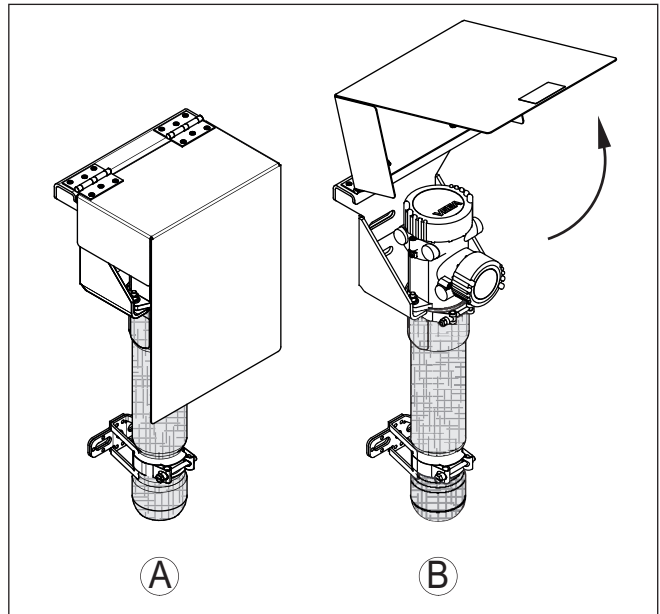


Fig. 9: Capot de protection solaire du boîtier, fermé/ouvert

A Capot de protection solaire du boîtier fermé

B Capot de protection solaire du boîtier ouvert

## 4 Annexe

### 4.1 Caractéristiques techniques

#### Caractéristiques générales

Respectez les indications stipulées dans les notices respectives de mise en service du capteur de niveau MINITRAC et du conteneur blindé

Le matériau 316L correspond à la nuance 1.4404 ou 1.4435

#### Matériaux

- |                          |      |
|--------------------------|------|
| - Dispositif de fixation | 316L |
| - Tiges filetées         | 316L |

Poids	12,2 kg (26.9 lbs)
-------	--------------------

#### Couples de serrage

- |   |  |
|---|--|
| - Vis, Fixation du capteur (M8)         | 15 Nm (11.06 lbf ft)   |
| - Vis, options de refroidissement (M10) | 15 Nm (11.06 lbf ft)   |
| - Écrous (M16)                          | 20 Nm (14.75 lbf ft)   |
| - Tiges filetées (M10)                  | En fonction du matériau des tuyaux et de l'épaisseur du tube |

## 4.2 Dimensions

### 4.2.1 Dimensions avec conteneur blindé VEGASOURCE 31, 35

#### KV 31, montage vertical du capteur

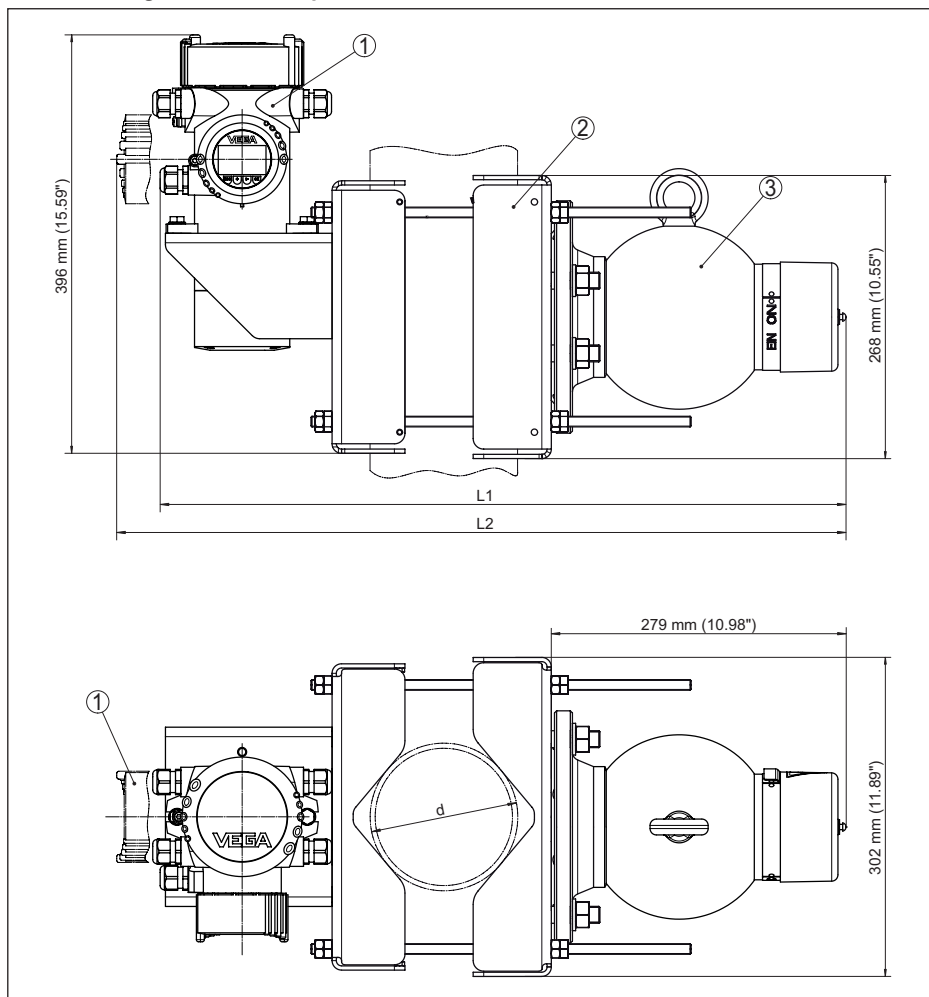


Fig. 10: Dispositif de serrage avec capteur monté verticalement (avec VEGASOURCE 31, 35)

1 Capteur de niveau MINITRAC

2 Dispositif de fixation KV 31

3 Conteneur blindé

L1 Longueur totale de la chaîne de mesure (voir tableau suivant)

L2 Longueur totale de la chaîne de mesure, tournée à 90° (voir tableau suivant)

d Diamètre de la conduite (voir tableau suivant)

Conduite DN (in)	Diamètre de la conduite (d)	Longueur totale (L1)	Longueur totale (L2)
ø 50 mm (2 in)	ø 60,3 mm (2.37 in)	540 mm (21.26 in)	574 mm (22.60 in)
ø 100 mm (4 in)	ø 114,3 mm (4.5 in)	605 mm (23.82 in)	639 mm (25.16 in)
ø 125 mm (5 in)	ø 139,7 mm (5.5 in)	637 mm (25.08 in)	671 mm (26.42 in)
ø 150 mm (6 in)	ø 168,3 mm (6.63 in)	670 mm (26.38 in)	704 mm (27.72 in)
ø 175 mm (7 in)	ø 193,7 mm (7.63 in)	702 mm (27.64 in)	736 mm (28.98 in)
ø 200 mm (8 in)	ø 219,1 mm (8.63 in)	735 mm (28.94 in)	769 mm (30.28 in)

#### 4.2.2 Dimensions avec conteneur blindé VEGASOURCE 81, 82, 83



**Remarque:**

Pour le calcul de la longueur, prenez également en compte les composants en option tels que la commutation pneumatique, le dispositif de refroidissement etc.

La cote "L" augmente suivant la version du conteneur blindé.

Vous trouvez des indications de cotes dans la notice de mise en service du conteneur blindé.



**KV 31, montage vertical du capteur**

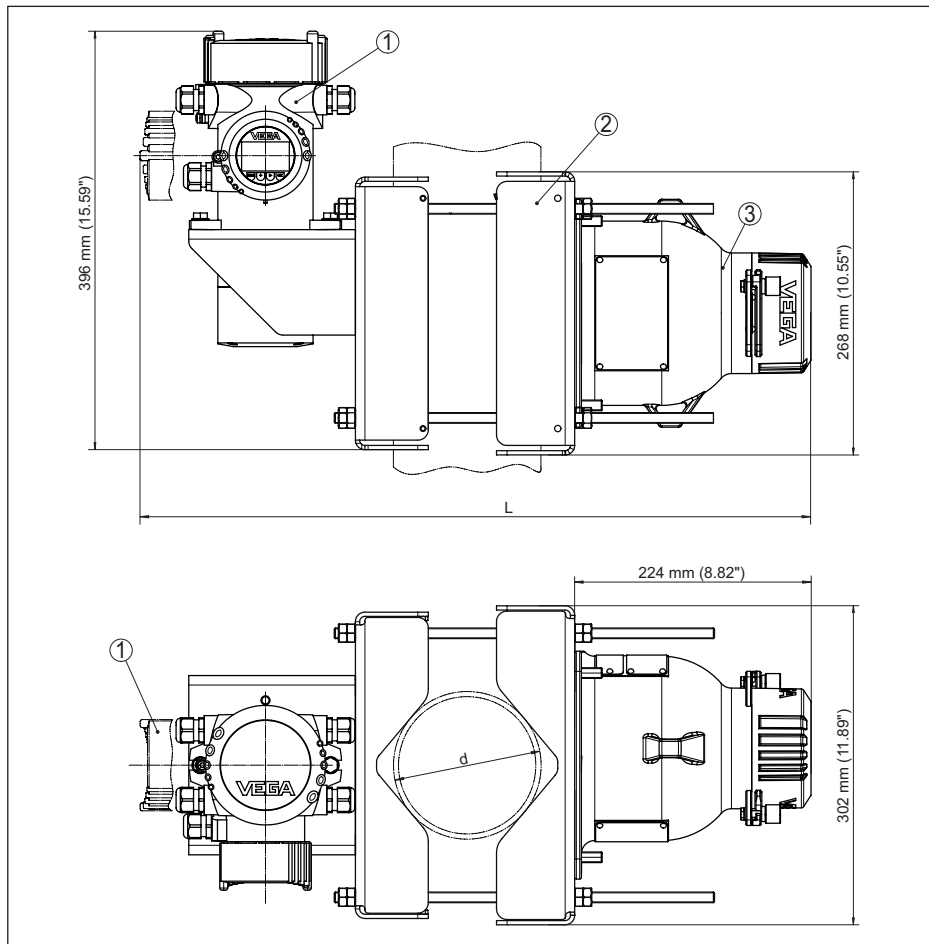


Fig. 11: Dispositif de serrage avec capteur monté verticalement (avec VEGASOURCE 81, 82, 83)

- 1 Capteur de niveau MINITRAC
- 2 Dispositif de fixation KV 31
- 3 Conteneur blindé
- L Longueur totale de la chaîne de mesure (voir tableau suivant)
- d Diamètre de la conduite (voir tableau suivant)

Conduite DN (in)	Diamètre de la conduite (d)	Longueur totale (L)
ø 50 mm (2 in)	ø 60,3 mm (2.37 in)	519 mm (20.43 in)
ø 100 mm (4 in)	ø 114,3 mm (4.5 in)	584 mm (22.99 in)
ø 125 mm (5 in)	ø 139,7 mm (5.5 in)	616 mm (24.25 in)
ø 150 mm (6 in)	ø 168,3 mm (6.63 in)	649 mm (25.55 in)
ø 175 mm (7 in)	ø 193,7 mm (7.63 in)	681 mm (26.81 in)

38482-FR-221020

<b>Conduite DN (in)</b>	<b>Diamètre de la conduite (d)</b>	<b>Longueur totale (L)</b>
ø 200 mm (8 in)	ø 219,1 mm (8.63 in)	714 mm (28.11 in)

### 4.3 Droits de propriété industrielle

VEGA product lines are global protected by industrial property rights. Further information see [www.vega.com](http://www.vega.com).

VEGA Produktfamilien sind weltweit geschützt durch gewerbliche Schutzrechte.

Nähere Informationen unter [www.vega.com](http://www.vega.com).

Les lignes de produits VEGA sont globalement protégées par des droits de propriété intellectuelle. Pour plus d'informations, on pourra se référer au site [www.vega.com](http://www.vega.com).

VEGA lineas de productos están protegidas por los derechos en el campo de la propiedad industrial. Para mayor información revise la pagina web [www.vega.com](http://www.vega.com).

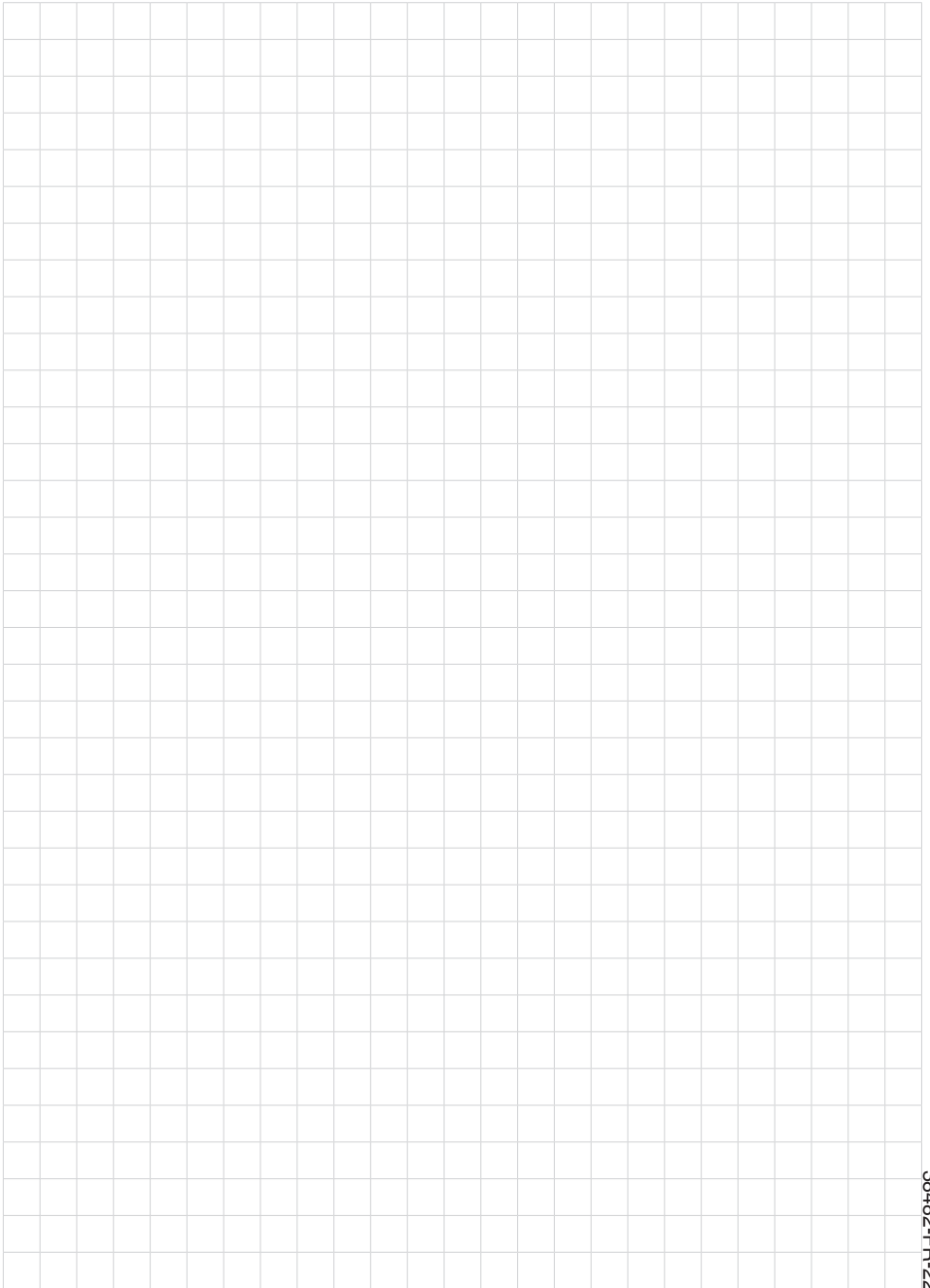
Линии продукции фирмы ВЕГА защищаются по всему миру правами на интеллектуальную собственность. Дальнейшую информацию смотрите на сайте [www.vega.com](http://www.vega.com).

VEGA系列产品在全球享有知识产权保护。

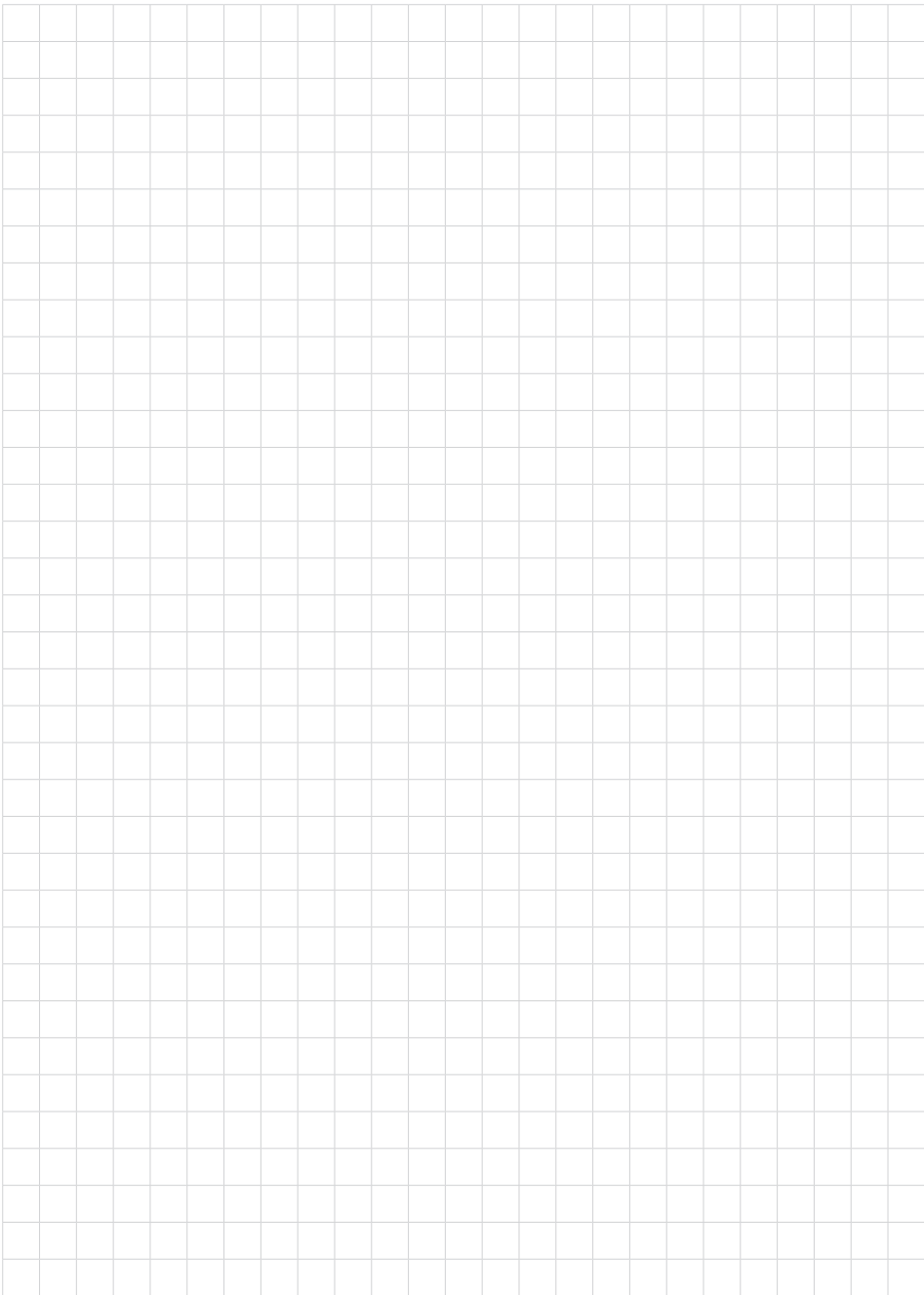
进一步信息请参见网站 < [www.vega.com](http://www.vega.com)。

### 4.4 Marque déposée

Toutes les marques utilisées ainsi que les noms commerciaux et de sociétés sont la propriété de leurs propriétaires/auteurs légitimes.



38482-FR-221020



38482-FR-221020

A large grid of graph paper for taking notes, consisting of 20 columns and 30 rows of small squares.





Date d'impression:

Les indications de ce manuel concernant la livraison, l'application et les conditions de service des capteurs et systèmes d'exploitation répondent aux connaissances existantes au moment de l'impression.

Sous réserve de modifications

© VEGA Grieshaber KG, Schiltach/Germany 2022



38482-FR-221020

VEGA Grieshaber KG  
Am Hohenstein 113  
77761 Schiltach  
Allemagne

Tél. +49 7836 50-0  
E-mail: [info.de@vega.com](mailto:info.de@vega.com)  
[www.vega.com](http://www.vega.com)