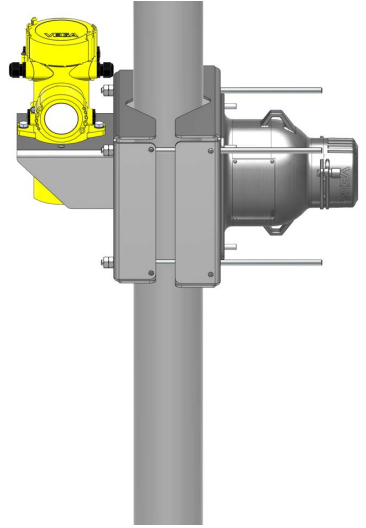


Ek kılavuz

KV 31 sıkıştırma teçhizatı

ø 50 ... 220 mm çapında borular için

Dikey sensör montajı



Document ID: 38482



VEGA

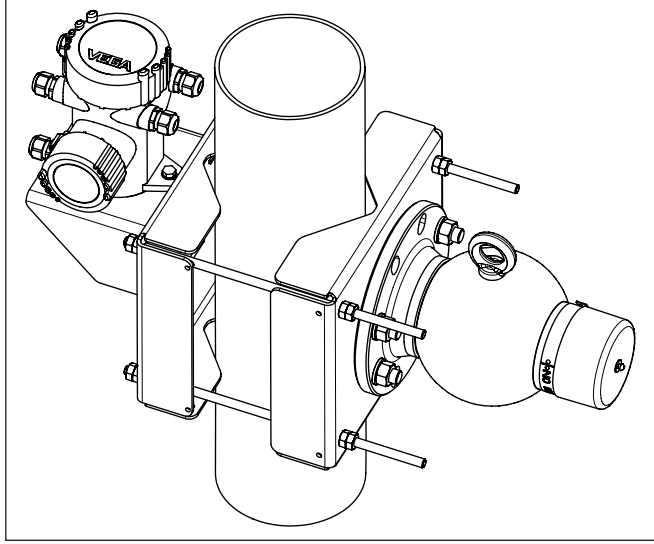
İçindekiler

| | | |
|----------|---|-----------|
| 1 | Ürün tanımı | 3 |
| 1.1 | VEGASOURCE 31, 35 ışından koruyucu haznesi ile | 3 |
| 1.2 | VEGASOURCE 81, 82, 83 ışından koruma haznesi ile..... | 4 |
| 1.3 | Yüksek sıcaklıklar | 5 |
| 2 | VEGASOURCE 31, 35 ışından koruyucu haznesi ile montaj..... | 6 |
| 3 | VEGASOURCE 81, 82, 83 ışından koruma haznesi ile montaj..... | 8 |
| 3.2 | Pasif güneşten korunma | 10 |
| 4 | Ek..... | 12 |
| 4.1 | Teknik özellikler | 12 |
| 4.2 | Ebatlar | 13 |
| 4.3 | Sınai mülkiyet hakları..... | 17 |
| 4.4 | Marka | 17 |

1 Ürün tanımı

1.1 VEGASOURCE 31, 35 ışından koruyucu haznesi ile

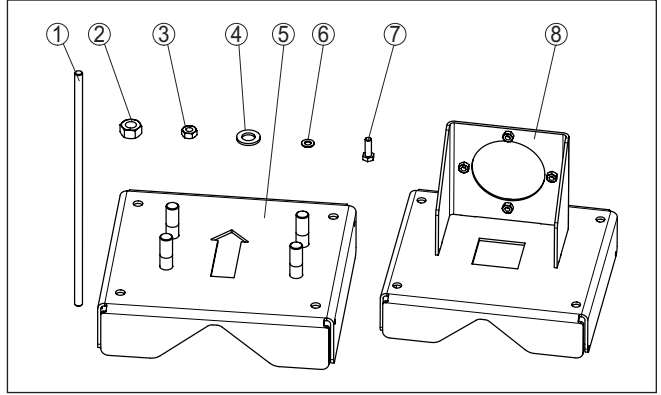
KV 31, MINITRAC radyometrik ölçüm sistemi için bir sıkıştırma teçhizatıdır. Dik açıdan ışınlanmış borulara uygundur.



Res. 1: Dikey monte edilen sensöre sahip dirsek

Teslimat kapsamı

Şu parçalar KV 31 aletinin teslimat kapsamına aittir.

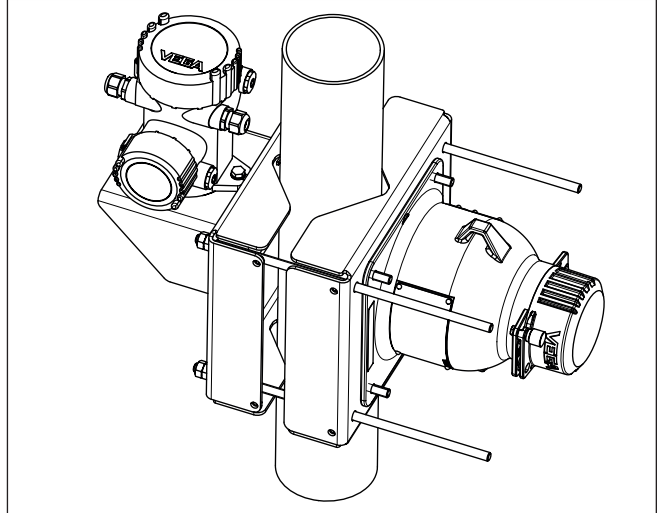


Res. 2: Dik ışınlanan borular için sıkıştırma teçhizatı KV 31, Dikey sensör montajı

- 1 Dişli çubuk M10 x 360 mm (M10 x 14.17 in), (4 adet)
- 2 Altıgen somun M16 (4 adet)
- 3 Altıgen somun M10 (16 adet)
- 4 M16 için rondela (4 adet)
- 5 Mandal, Işından koruyucu hazne kısmı (1 adet)
- 6 M10 için rondela (8 adet)
- 7 M8 altıgen vida (2 adet)
- 8 Mandal, Sensör kısmı (MINITRAC), (1 adet)

1.2 VEGASOURCE 81, 82, 83 ışından koruma haznesi ile

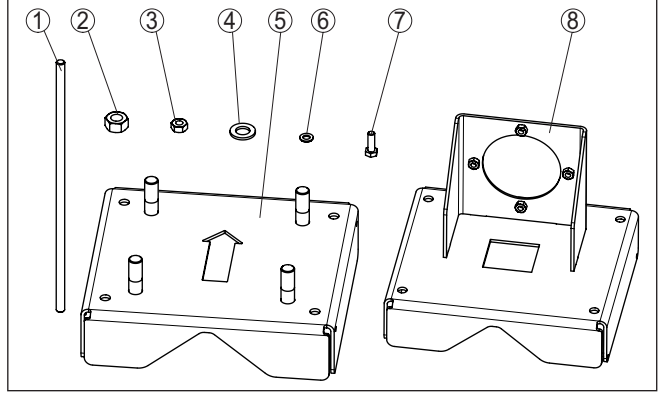
KV 31, MINITRAC radyometrik ölçüm sistemi için bir sıkıştırma teçhizatıdır. Dik açıdan ışınlanmış borulara uygundur.



Res. 3: Dikey monte edilen sensöre sahip dirsek

Teslimat kapsamı

Şu parçalar KV 31 aletinin teslimat kapsamına aittir.



Res. 4: Dik ışınlanan borular için sıkıştırma teçhizatı KV 31, Dikey sensör montajı

- 1 Dişli çubuk M10 x 360 mm (M10 x 14.17 in), (4 adet)
- 2 Altıgen somun M16 (4 adet)
- 3 Altıgen somun M10 (16 adet)
- 4 M16 için rondela (4 adet)
- 5 Mandal, Işıktan koruyucu hazne kısmı (1 adet)
- 6 M10 için rondela (8 adet)
- 7 M8 altıgen vida (2 adet)
- 8 Mandal, Sensör kısmı (MINITRAC), (1 adet)

1.3 Yüksek sıcaklıklar

Sensörü direkt vuran güneş ışınları nedeniyle artan sıcaklığa karşı korumak için sıkıştırma teçhizatı opsiyonel olarak pasif bir güneş güvenliği yardımıyla donatılabilir.

Tesisin koşullarını (yüzey veya çevre sıcaklığını) test edin.

Emin olmadığınız bir durum söz konusu olduğunda uzmanlarımızla görüşün.

2 VEGASOURCE 31, 35 ışından koruyucu haznesi ile montaj

Kullanım kılavuzu

İlgili MINITRAC sensörünün ve ışından koruyucu haznenin kullanım talimatlarını dikkate alın.

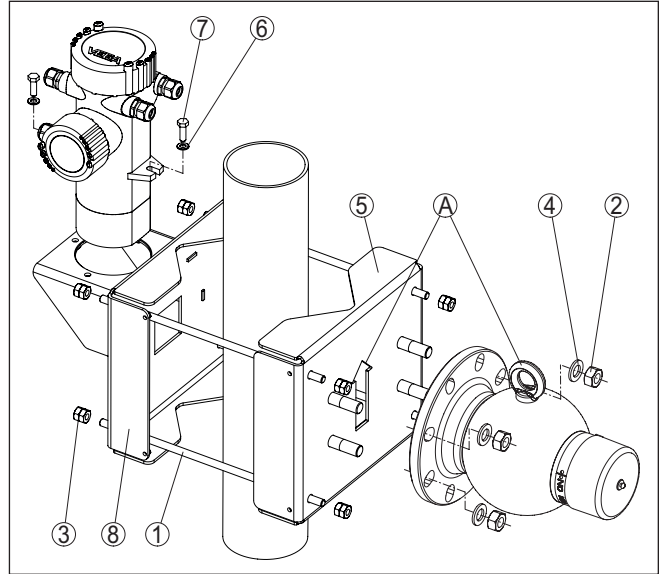
Dikey montaj için dirsek

Aşağıdaki montaj uyarılarını dikkate alın:

- Önce sıkıştırma teçhizatını, sonra da sensörü ve ışından koruyucu hazneyi monte edin
- Mandaldaki ok kesidi (ışından koruyucu hazne kısmı) ve ışından koruyucu haznenin taşıma kulpu montaj sonrasında aynı yönü göstermelidir (A)
- Sıkıştırma teçhizatının iki mandalının da (5 ile 8) birbirlerine paralel bakmasına dikkat edin. Bunun için mandalların birbirlerine olan uzaklıklarını ölçün
- Kimsenin yaralanmaması için sıkıştırma teçhizatı dışı çubuklarını (1) montaj sonrasında kısaltarak uygun bir uzunluğa getirin

Dikey sensör montajı

Sıkıştırma teçhizatını aşağıdaki montaj şemasına göre monte edin:



Res. 5: Dikey monte edilmiş sensörlü dirsek (VEGASOURCE 31, 35 ile birlikte)

- 1 Dişli çubuk M10 x 360 mm (4 adet)
- 2 Altıgen somun M16 (4 adet)
- 3 Altıgen somun M10 (16 adet)
- 4 M16 için rondela (4 adet)
- 5 Mandal, ışından koruyucu hazne kısmı (1 adet)
- 6 M10 için rondela (8 adet)
- 7 M8 altıgen vida (2 adet)
- 8 Mandal, Sensör kısmı (MINITRAC), (1 adet)
- A Mandalın ok kesidi ve halkalı civata aynı yöne bakmaktadır

1. Sıkıştırma teçhizatının iki mandalının da birbirlerine paralel bakmasına dikkat edin. Bunun için mandalların birbirlerine yandan olan uzaklıklarını ölçün.
2. Dişli çubuklarının somunlarını eşit ölçüde sıkıştırın. Bu sırada, boru çapını ve boru malzemesinin ne derecede sıkıştırıldığını dikkate alın. Sıkıştırma teçhizatı fazla sıkıştırıldığı için borunun deforme olmasını engelleyin.

Borunun sıkıştırma teçhizatı, sensör ve ışından koruyucu hazne ağırlığını zamanla kaldıramayacağı fikrine kapılırsanız dirseğin altına uygun bir destek sağlamanız gerekir.

3. Dişli çubuklarını montajdan sonra kısaltarak başkalarının yaralanmasını önleyin.

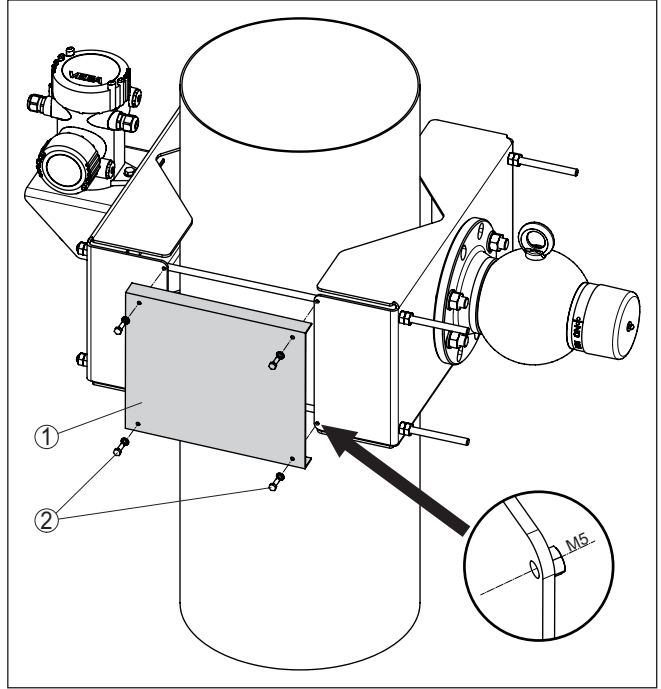
Koruyucu ızgaranın yerleştirilmesi

Tesisatın çevresinde boşluklar veya aralık kalması halinde, koruyucu bariyerler ve parmaklıklarla risk alanına girişin tamamen engellenmesini sağlayın. Bu tür alanlar işaretlendirilmelidir.

Sıkıştırma teçhizatının iki tarafına da parmaklık koyun. Bir kurşun kaplama veya uygun şekilde yapılmış plastik bir levha da kullanılabilir.

Sıkıştırma teçhizatına M5 büyüklüğünde vidalar için delikler açılmıştır.

Parmaklığı aşağıdaki montaj şemasına göre monte edin:



Res. 6: Sıkıştırma teçhizatının iki tarafına da parmaklık koyun

- 1 Parmaklık
- 2 Vidalar M5 (4 adet)

3 VEGASOURCE 81, 82, 83 ışından koruma haznesi ile montaj

Kullanım kılavuzu

İlgili MINITRAC sensörünün ve ışından koruyucu haznenin kullanım talimatlarını dikkate alın.

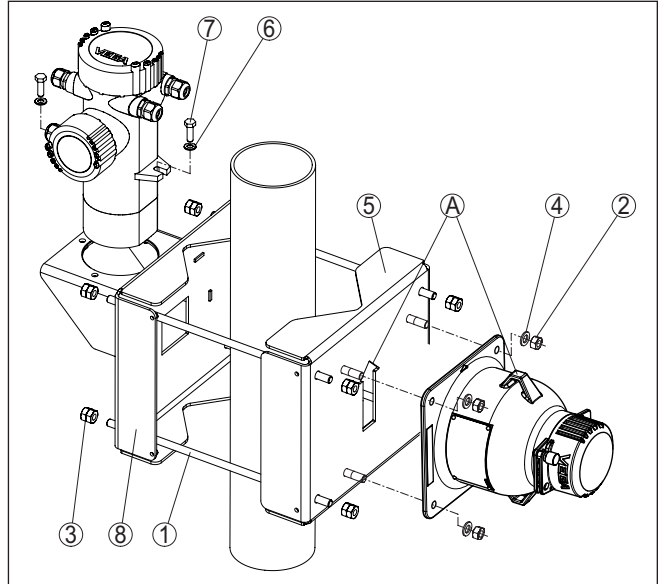
Dikey montaj için dirsek

Aşağıdaki montaj uyarılarını dikkate alın:

- Önce sıkıştırma teçhizatını, sonra da sensörü ve ışından koruyucu hazneyi monte edin
- Mandaldaki ok kesidi (ışından koruyucu hazne kısmı) ve ışından koruyucu haznenin taşıma kulpu montaj sonrasında aynı yönü göstermelidir (A)
- Sıkıştırma teçhizatının iki mandalının da (5 ile 8) birbirlerine paralel bakmasına dikkat edin. Bunun için mandalların birbirlerine olan uzaklıklarını ölçün
- Kimsenin yaralanmaması için sıkıştırma teçhizatı dişli çubuklarını (1) montaj sonrasında kısaltarak uygun bir uzunluğa getirin

Dikey sensör montajı

Sıkıştırma teçhizatını aşağıdaki montaj şemasına göre monte edin:



Res. 7: Dikey monte edilmiş sensörlü dirsek (VEGASOURCE 81, 82, 83 ile birlikte)

- 1 Dişli çubuk M10 x 360 mm (4 adet)
- 2 Altıgen somun M16 (4 adet)
- 3 Altıgen somun M10 (16 adet)
- 4 M16 için rondela (4 adet)
- 5 Mandal, Işıından koruyucu hazne kısmı (1 adet)
- 6 M10 için rondela (8 adet)
- 7 M8 altıgen vida (2 adet)
- 8 Mandal, Sensör kısmı (MINITRAC), (1 adet)
- A Mandalın ok kesidi ve kuşgözü aynı yöne bakmaktadır

1. Sıkıştırma teçhizatının iki mandalının da birbirlerine paralel bakmasına dikkat edin. Bunun için mandalların birbirlerine yandan olan uzaklıklarını ölçün.
2. Dişli çubuklarının somunlarını eşit ölçüde sıkıştırın. Bu sırada, boru çapını ve boru malzemesinin ne derecede sıkıştırıldığını dikkate alın. Sıkıştırma teçhizatı fazla sıkıştırıldığı için borunun deforme olmasını engelleyin.

Borunun sıkıştırma teçhizatı, sensör ve ışından koruyucu hazne ağırlığını zamanla kaldıramayacağı fikrine kapılırsanız dirseğin altına uygun bir destek sağlamanız gerekir.

3. Dişli çubuklarını montajdan sonra kısaltarak başkalarının yaralanmasını önleyin.

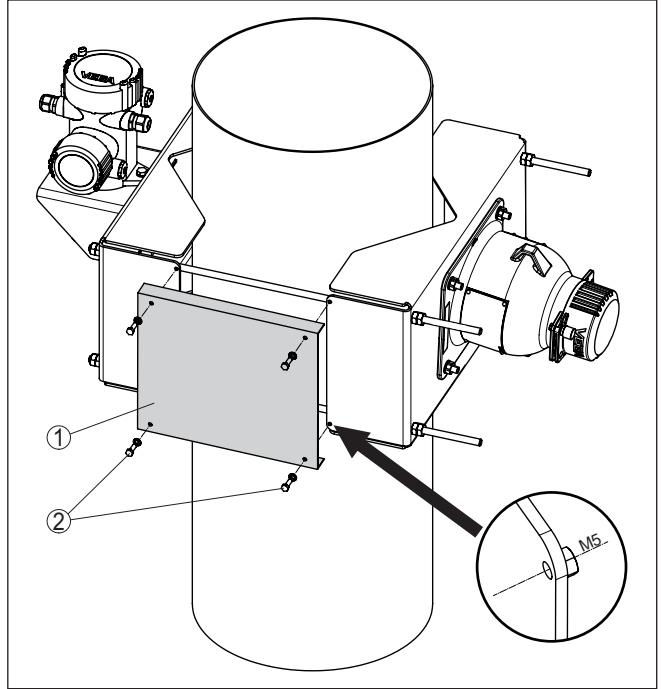
Koruyucu ızgaranın yerleştirilmesi

Tesisatın çevresinde boşluklar veya aralık kalması halinde, koruyucu bariyerler ve parmaklıklarla risk alanına girişin tamamen engellenmesini sağlayın. Bu tür alanlar işaretlendirilmelidir.

Sıkıştırma teçhizatının iki tarafına da parmaklık koyun. Bir kurşun kaplama veya uygun şekilde yapılmış plastik bir levha da kullanılabilir.

Sıkıştırma teçhizatına M5 büyüklüğünde vidalar için delikler açılmıştır.

Parmaklığı aşağıdaki montaj şemasına göre monte edin:



Res. 8: Sıkıştırma teçhizatının iki tarafına da parmaklık koyun

- 1 Parmaklık
- 2 Vidalar M5 (4 adet)

3.2 Pasif güneşten korunma

Radyometrik sensörler sürekli veya kısmen doğrudan güneş ışınlarına maruz kalırlarsa sensörün ısısı istenmeyen sıcaklıklara çıkabilir. Sensör güneş ışınlarına doğrudan maruz kalırsa sıcaklığı 20 K artabilir. Bu, hatalı ölçümlere ve en kötü durumda ise sensörde sürekli bir hasara yol açabilir.

Güneş ışınları nedeniyle sıcaklığın daha da artmaması için sensörün çevresine gölgelik vazifesini gören bir saçak yapılmalıdır. Bunun mümkün olmadığı ya da mümkünse de çok pahalıya mal olduğu durumlarda pasif bir güneşlik koruyucu kullanılabilir. Bu, güneş ışınları nedeniyle oluşan sensör sıcaklığını 10 K kadar indirebilir.

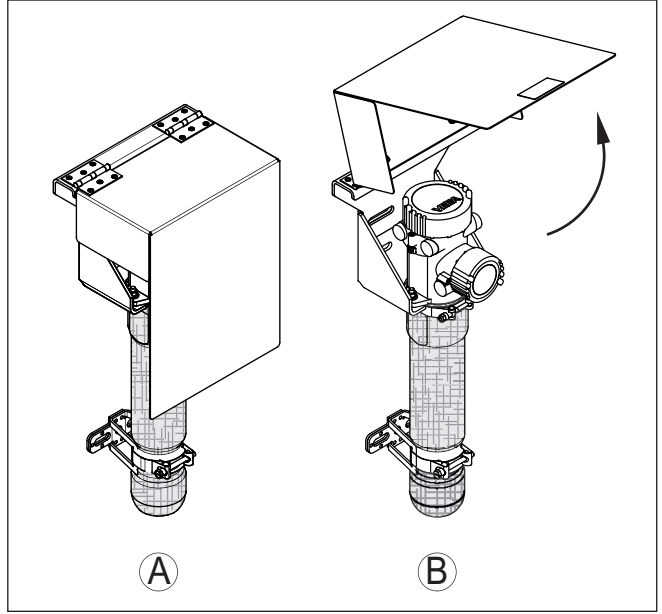
Pasif güneşlik koruyucu, FIBERTRAC, SOLITRAC, MINITRAC ve POINTRAC tipi radyometrik sensörlerin kullanımına uygundur.

Bu gövde güneşlik koruyuculu kılıf, elektronik donanımlı sensör gövdesini direkt güneş ışınlarından korur ve bu sayede elektroniğin aşırı ısınmasını engeller.

FIBERTRAC ve SOLITRAC tiplerindeki sensörlerde pasif güneşlik koruyucu iki modülden oluşmaktadır: Gövde güneşlik koruyucu kılıfı ve güneşlik koruyucu tüp.

Ek güneşlik koruyucu tüp yansıtıcı, sintilatörü güneş ışınlarından ve güneş ısısından koruma görevini yapan üzeri alüminyum kaplı bir dokudur.

→ Montaj sırasında "*Güneşten korunma - PROTRAC*" ek kılavuzunu dikkate alınız.



Res. 9: Gövde güneşlik koruyucu kılıf, kapalı/açık

- A Gövde güneşlik koruyucu kılıf kapalı
B Gövde güneşlik koruyucu kılıf açık

4 Ek

4.1 Teknik özellikler

Genel bilgiler

Her entegre MINITRAC seviye sensörünün ve ışından koruyucu haznenin kullanım kılavuzundaki verileri dikkate alın

316L ham maddesi 1.4404 veya 1.4435'e uymaktadır.

Malzemeler

– Sıkıştırma teçhizatı 316L

– Dişli çubukları 316L

Ağırlık 12,2 kg (26.9 lbs)

Sıkma torkları

– Vidalar, Sensör sabitleme (M8) 15 Nm (11.06 lbf ft)

– Vidalar, Soğutma opsiyonları (M10) 15 Nm (11.06 lbf ft)

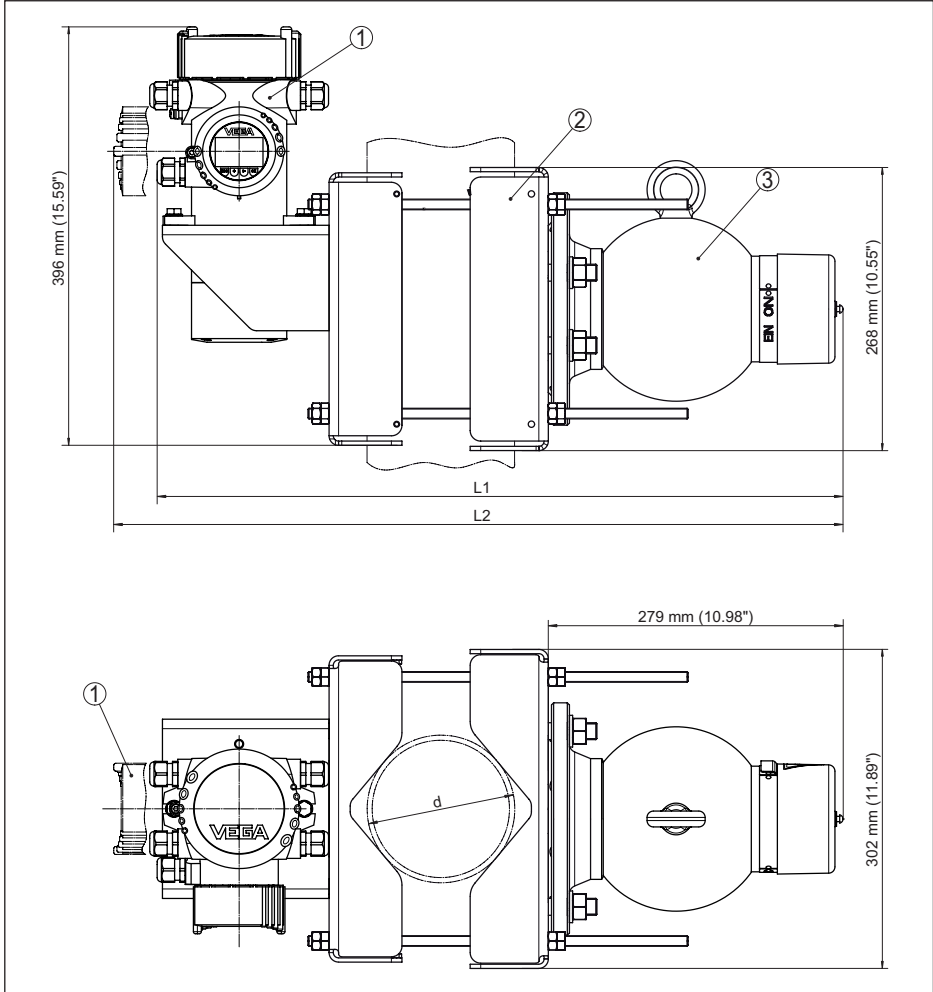
– Somunlar (M16) 20 Nm (14.75 lbf ft)

– Dişli çubukları (M10) Boru malzemesine ve boru kalınlığına bağlı

4.2 Ebatlar

4.2.1 VEGASOURCE 31, 35 ışından koruyucu haznesi ile ebatlar

KV 31, dikey sensör montajı



Res. 10: Dikey monte edilmiş sensörlü dirsek (VEGASOURCE 31, 35 ile birlikte)

1 MINITRAC dolum seviye sensörü

2 Sıkıştırma teçhizatı KV 31

3 Işıından koruyucu hazne

L1 Ölçüm kurulumunun toplam uzunluğu (Bkz. aşağıdaki tablo.)

L2 Ölçüm kurulumunun toplam uzunluğu, 90° döndürülmüş (Bkz. aşağıdaki tablo.)

d Boru çapı (Bkz. aşağıdaki tablo)

| Boru DN (in) | Boru çapı (d) | Toplam uzunluk (L1) | Toplam uzunluk (L2) |
|-----------------|----------------------|---------------------|---------------------|
| ø 50 mm (2 in) | ø 60,3 mm (2.37 in) | 540 mm (21.26 in) | 574 mm (22.60 in) |
| ø 100 mm (4 in) | ø 114,3 mm (4.5 in) | 605 mm (23.82 in) | 639 mm (25.16 in) |
| ø 125 mm (5 in) | ø 139,7 mm (5.5 in) | 637 mm (25.08 in) | 671 mm (26.42 in) |
| ø 150 mm (6 in) | ø 168,3 mm (6.63 in) | 670 mm (26.38 in) | 704 mm (27.72 in) |
| ø 175 mm (7 in) | ø 193,7 mm (7.63 in) | 702 mm (27.64 in) | 736 mm (28.98 in) |
| ø 200 mm (8 in) | ø 219,1 mm (8.63 in) | 735 mm (28.94 in) | 769 mm (30.28 in) |

4.2.2 VEGASOURCE 81, 82, 83 ışından koruma haznesi ile ebatlar



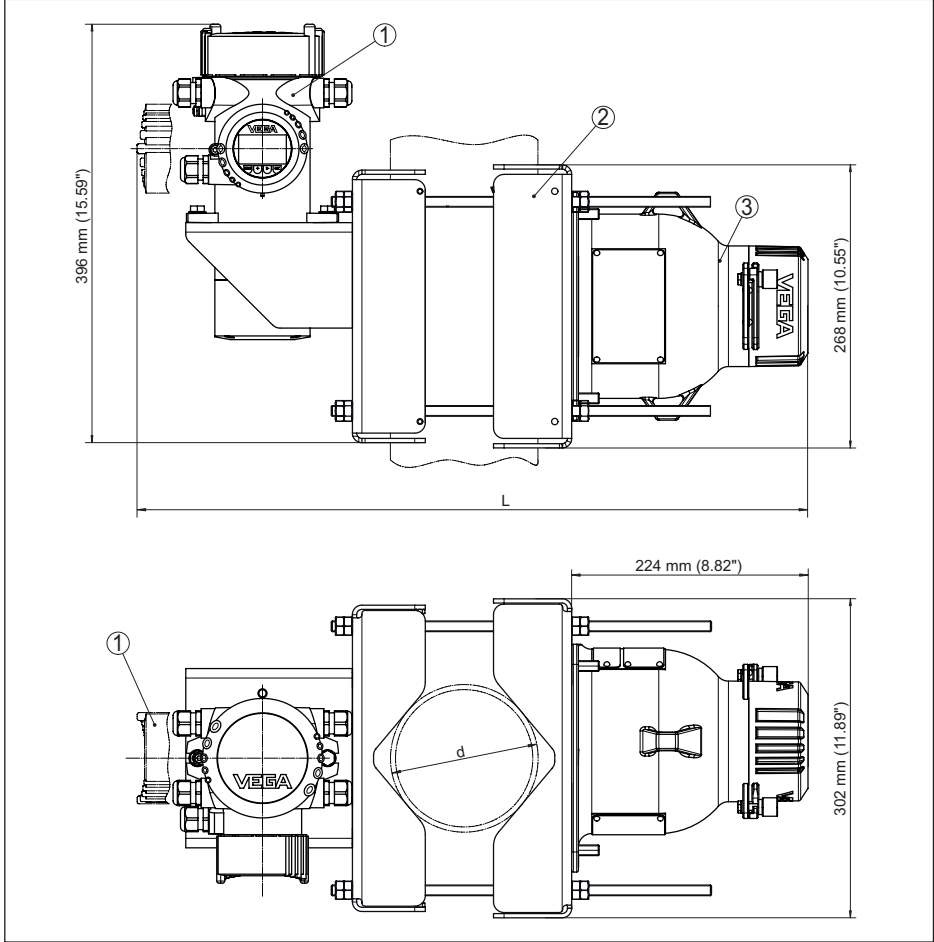
Uyarı:

Uzunluk hesaplaması sırasında pnömatik anahtar değiştirme, soğutma teçhizatları gibi ek modülleri dikkate alınız.

Işıندان koruma haznesinin modeline bağlı olarak ebat "L" büyüklüğünde uzamaktadır.

Modellerin ebatlarıyla ilgili bilgileri ışından koruyucu haznenin kullanım kılavuzundan bulabilirsiniz.

KV 31, dikey sensör montajı



Res. 11: Dikey monte edilmiş sensörlü dirsek (VEGASOURCE 81, 82, 83 ile birlikte)

- 1 MINITRAC dolmuş seviye sensörü
- 2 Sıkıştırma teçhizatı KV 31
- 3 Işıktan koruyucu hazne
- L Ölçüm kurulumunun toplam uzunluğu (Bkz. aşağıdaki tablo.)
- d Boru çapı (Bkz. aşağıdaki tablo)

| Boru DN (in) | Boru çapı (d) | Toplam uzunluk (L) |
|-----------------|----------------------|--------------------|
| ø 50 mm (2 in) | ø 60,3 mm (2.37 in) | 519 mm (20.43 in) |
| ø 100 mm (4 in) | ø 114,3 mm (4.5 in) | 584 mm (22.99 in) |
| ø 125 mm (5 in) | ø 139,7 mm (5.5 in) | 616 mm (24.25 in) |
| ø 150 mm (6 in) | ø 168,3 mm (6.63 in) | 649 mm (25.55 in) |
| ø 175 mm (7 in) | ø 193,7 mm (7.63 in) | 681 mm (26.81 in) |

| Boru DN (in) | Boru çapı (d) | Toplam uzunluk (L) |
|-----------------|----------------------|--------------------|
| ø 200 mm (8 in) | ø 219,1 mm (8.63 in) | 714 mm (28.11 in) |

4.3 Sınai mülkiyet hakları

VEGA product lines are global protected by industrial property rights. Further information see www.vega.com.

VEGA Produktfamilien sind weltweit geschützt durch gewerbliche Schutzrechte.

Nähere Informationen unter www.vega.com.

Les lignes de produits VEGA sont globalement protégées par des droits de propriété intellectuelle. Pour plus d'informations, on pourra se référer au site www.vega.com.

VEGA lineas de productos están protegidas por los derechos en el campo de la propiedad industrial. Para mayor información revise la pagina web www.vega.com.

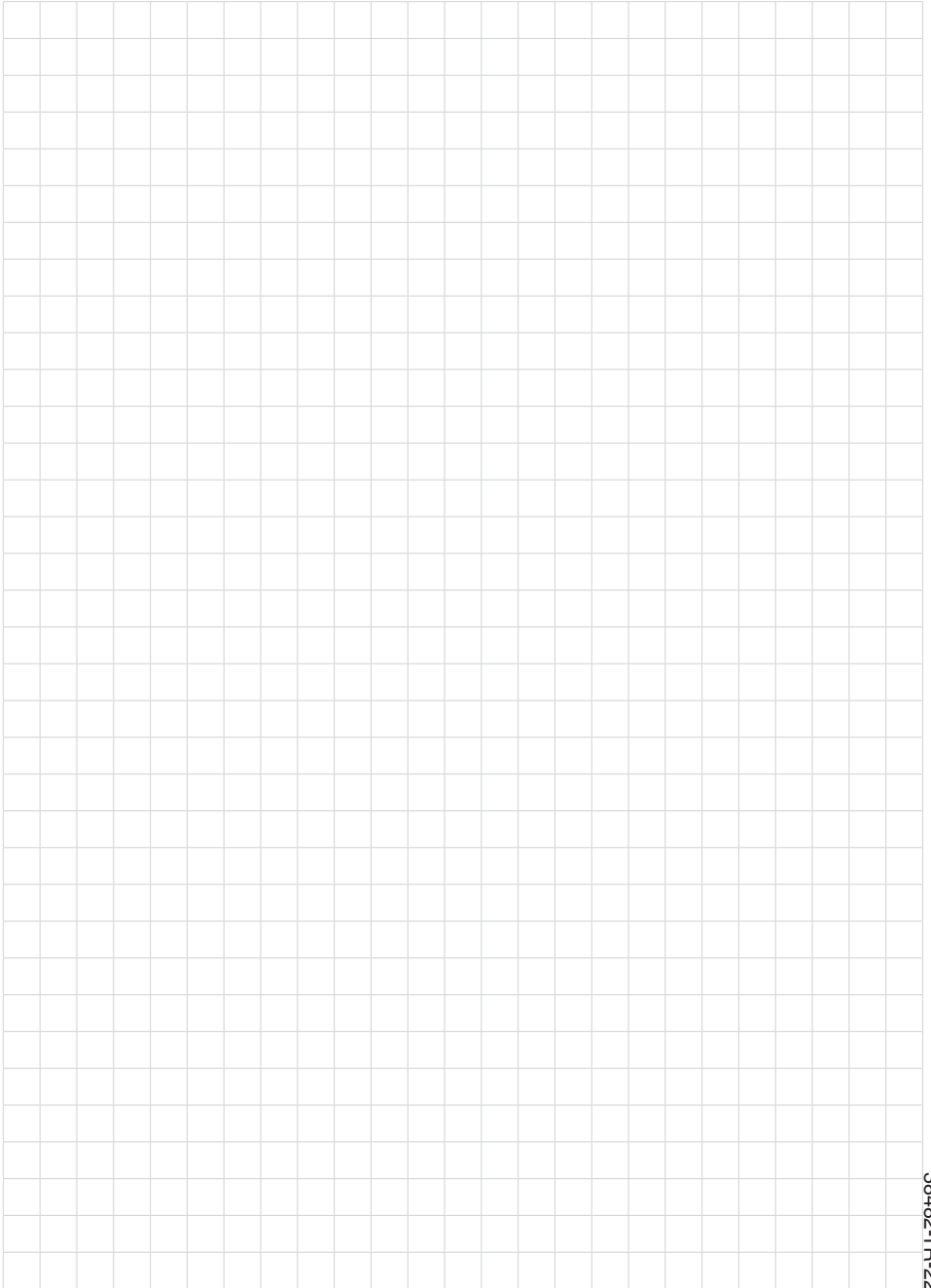
Линии продукции фирмы ВЕГА защищаются по всему миру правами на интеллектуальную собственность. Дальнейшую информацию смотрите на сайте www.vega.com.

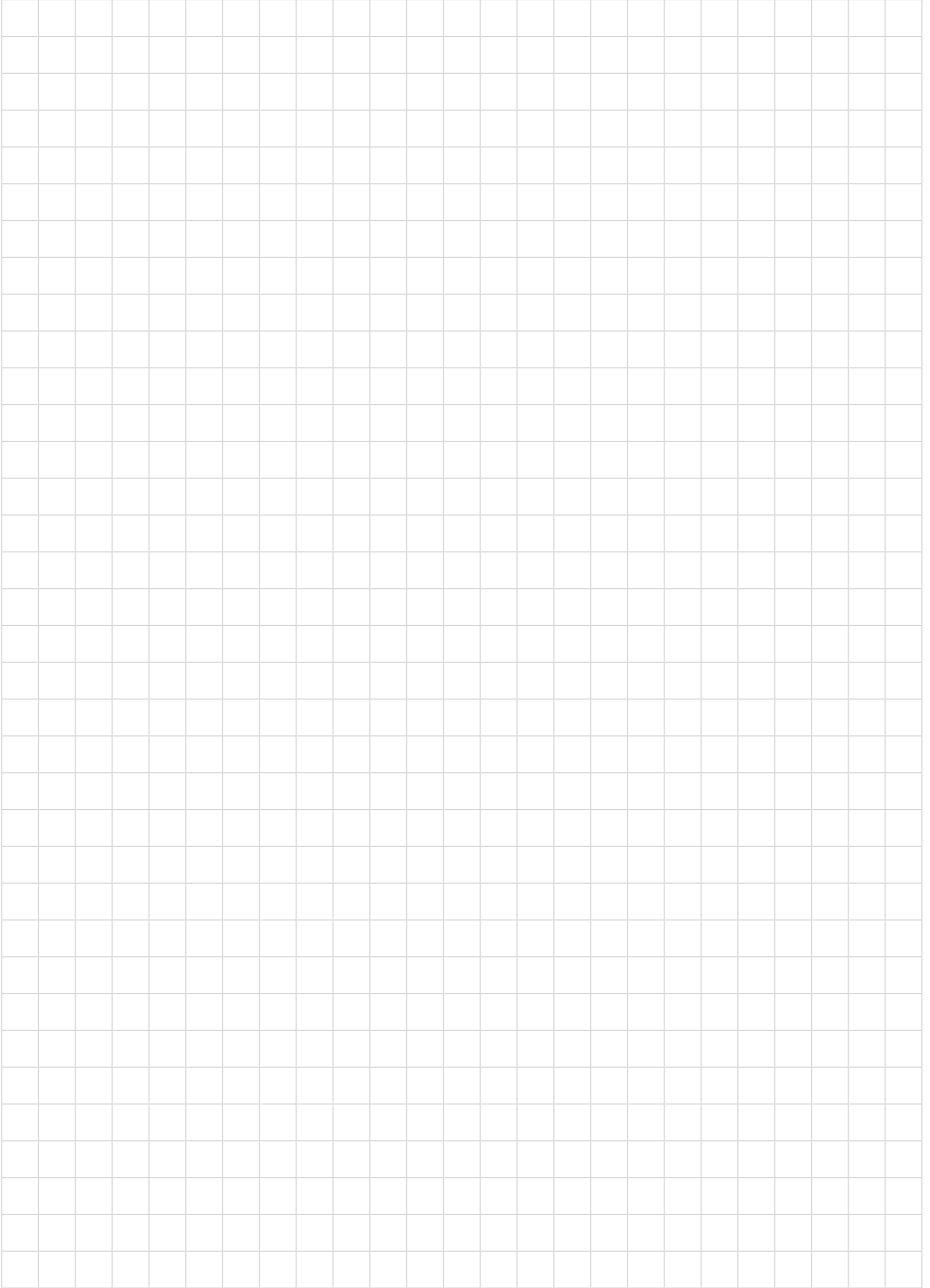
VEGA系列产品在全球享有知识产权保护。

进一步信息请参见网站 < www.vega.com。

4.4 Marka

Tüm kullanılan markaların yanı sıra şirket ve firma isimleri de mal sahipleri/eser sahiplerine aittir.





VEGA

Baskı tarihi:

Sensörlerin ve değerlendirme sistemlerinin teslimat kapsamı, uygulanması, kullanımı ve işletme talimatları hakkındaki bilgiler basımın yapıldığı zamandaki mevcut bilgilere uygundur.

Teknik değişiklikler yapma hakkı mahfuzdur

© VEGA Grieshaber KG, Schiltach/Germany 2022



38482-TR-221020

VEGA Grieshaber KG
Am Hohenstein 113
77761 Schiltach
Germany

Phone +49 7836 50-0
E-mail: info.de@vega.com
www.vega.com