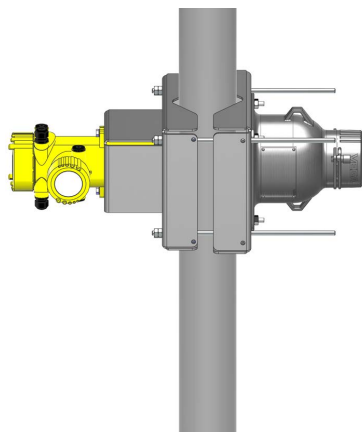


Aanvullende handleiding

Kleminrichting KV31

Voor leidingen met \varnothing 50 ... 220 mm

Horizontale sensormontage



Document ID: 38481



VEGA

Inhoudsopgave

1	Productbeschrijving	3
1.1	Met bronhouder VEGASOURCE 31, 35	3
1.2	Met bronhouder VEGASOURCE 81, 82, 83	4
1.3	Hoge temperaturen	5
2	Montage met bronhouder VEGASOURCE 31, 35	6
2.1	Montage van de kleminrichting	6
2.2	Hittebeschermingsset	8
2.3	Luchtkoeling	10
2.4	Waterkoeling	11
3	Montage met bronhouder VEGASOURCE 81, 82, 83	13
3.1	Montage van de kleminrichting	13
3.2	Hittebeschermingsset	15
3.3	Luchtkoeling	17
3.4	Waterkoeling	18
3.5	Passieve zonwering	19
4	Bijlage	21
4.1	Technische gegevens	21
4.2	Afmetingen	22
4.3	Industrieel octrooirecht	31
4.4	Handelsmerken	31

1 Productbeschrijving

1.1 Met bronhouder VEGASOURCE 31, 35

De KV 31 is een kleminrichting voor het radiometrische meetsysteem MINITRAC. Deze is geschikt voor haaks doorstraalde leidingen.

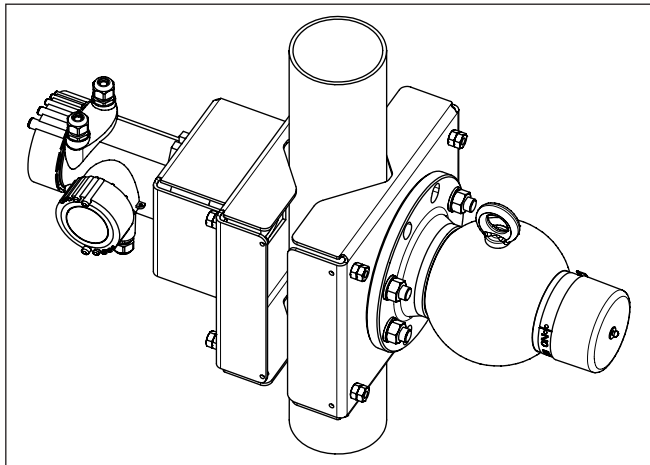


Fig. 1: Kleminrichting met horizontaal gemonteerde sensor

Leveringsomvang

De volgende onderdelen behoren tot de leveringsomvang van de KV 31.

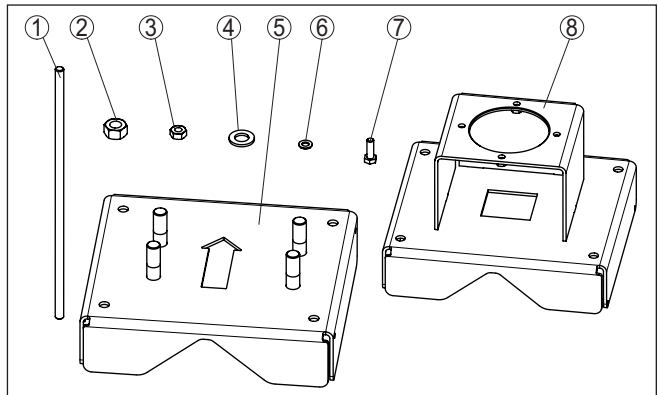


Fig. 2: Kleminrichting voor haaks doorstraalde leidingen KV 31, horizontale sensormontage

- 1 Schroefdraadstang M10 x 360 mm (M10 x 14.17 in), (4 stuks)
- 2 Zeskantmoer M16 (4 stuks)
- 3 Zeskantmoer M10 (16 stuks)
- 4 Vulring voor M16 (4 stuks)
- 5 Klem, zijde stralingsbronhouder (1 stuks)
- 6 Vulring voor M10 (8 stuks)
- 7 Zeskantbout M8 (2 stuks)
- 8 Klem, sensorzijde (MINITRAC), (1 stuks)

1.2 Met bronhouder VEGASOURCE 81, 82, 83

De KV 31 is een kleminrichting voor het radiometrische meetstelsel MINITRAC. Deze is geschikt voor haaks doorstraalde leidingen.

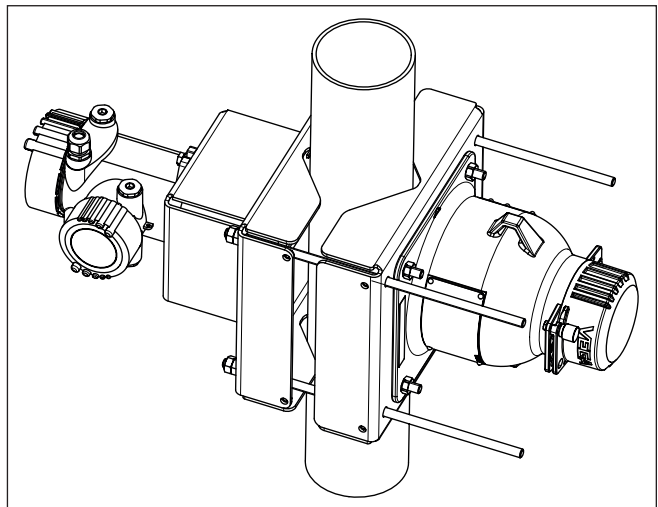


Fig. 3: Kleminrichting met horizontaal gemonteerde sensor

Leveringsomvang

De volgende onderdelen behoren tot de leveringsomvang van de KV 31.

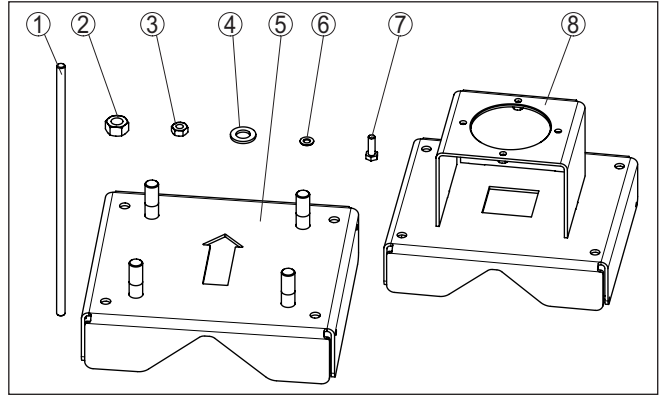


Fig. 4: Kleminrichting voor haaks doorstraalde leidingen KV 31, horizontale sensormontage

- 1 Schroefdraadstang M10 x 360 mm (M10 x 14.17 in), (4 stuks)
- 2 Zeskantmoer M16 (4 stuks)
- 3 Zeskantmoer M10 (16 stuks)
- 4 Vulring voor M16 (4 stuks)
- 5 Klem, zijde stralingsbronhouder (1 stuks)
- 6 Vulring voor M10 (8 stuks)
- 7 Zeskantbout M8 (2 stuks)
- 8 Klem, sensorzijde (MINITRAC), (1 stuks)

1.3 Hoge temperaturen

Om de sensor tegen hoge temperaturen te beschermen, kan de kleminrichting als optie worden voorzien van verschillende hittebeschermende maatregelen.

Controleer de omstandigheden ter plaatse (hoge oppervlakte- of omgevingstemperatuur) en kies de passende mogelijkheid.

Overleg in geval van twijfel met onze specialisten.

- Temperatuurstijging bij de sensor door directe zonnestraling - passieve zonwering
- Oppervlaktetemperatuur van de buis 100 °C (212 °F), hittebeschermingsset met isolatieplaten
- Omgevingstemperatuur bij sensor 100 °C (212 °F), waterkoeling
- Omgevingstemperatuur bij sensor 120 °C (248 °F), luchtkoeling met wervelstroomkoeler

2 Montage met bronhouder VEGASOURCE 31, 35

2.1 Montage van de kleminrichting

Handleiding

Houd de handleidingen aan van de bijbehorende sensor MINITRAC en de bronhouder.

Kleminrichting voor horizontale montage

Houd de volgende montage-instructies aan:

- Monteer eerst de kleminrichting, dan pas de sensor en de bronhouder.
- De pijluitsparing in de klem (zijde bronhouder) en het transportoog van de bronhouder moeten na de montage in dezelfde richting wijzen (A)
- Let erop, dat de beide klemmen (5 en 8) van de kleminrichting parallel tot elkaar staan. Meet daarvoor de afstanden van de klemmen tot elkaar
- Om lichamelijk letsel te voorkomen, kort u de schroefdraadstan-gen (1) van de kleminrichting na de montage af op een passende lengte

Horizontale sensormontage

Monteer de kleminrichting conform de volgende montagetekening:

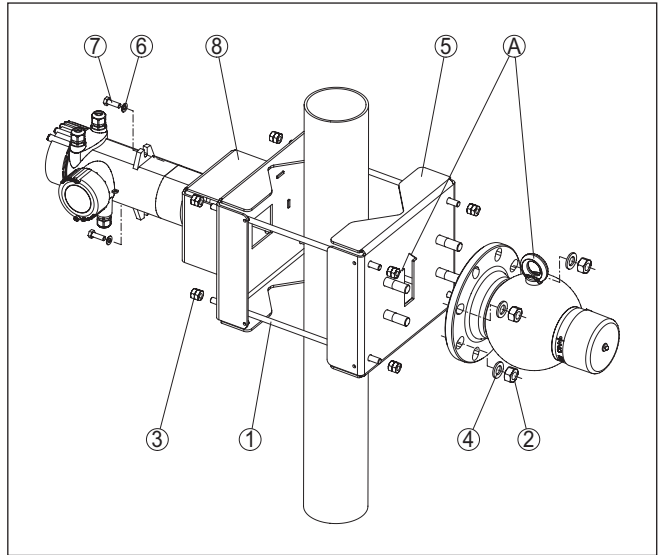


Fig. 5: Kleminrichting met horizontaal gemonteerde sensor (met VEGASOURCE 31, 35)

- 1 Draadstang M10 x 360 mm (4 stuks)
- 2 Zeskantmoer M16 (4 stuks)
- 3 Zeskantmoer M10 (16 stuks)
- 4 Vulring voor M16 (4 stuks)
- 5 Klem, zijde stralingsbronhouder (1 stuks)
- 6 Vulring voor M10 (8 stuks)
- 7 Zeskantbout M8 (2 stuks)
- 8 Klem, sensorzijde (MINITRAC), (1 stuks)
- A Pijluitsparing van de klem en de ringbout wijzen in dezelfde richting

1. Let erop, dat de beide klemmen van de kleminrichting parallel tot elkaar staan. Meet daarvoor de afstanden aan de zijkant van de klemmen tot elkaar.
2. Trek de moeren van de draadstangen gelijkmatig vast. Houd daarbij rekening met de leidingdiameter en de sterkte van het leidingmateriaal. Voorkom vervorming van de leiding door te vast aandraaien van de kleminrichting.

Wanneer u de indruk heeft, dat de leiding het gewicht van de kleminrichting, sensor en bronhouder op de langere duur niet kan dragen, dan moet u een geschikte ondersteuning onder de kleminrichting aanbrengen.

3. Kort de draadstangen na de montage af, om lichamelijk letsel te voorkomen.

Beschermrooster aanbrengen

Indien gaten of tussenruimten overblijven, moet met afzettingen en beschermroosters ingrijpen in de gevaarlijke zone worden verhinderd. Dergelijke zones moeten overeenkomstig worden gemarkeerd.

Breng op de kleminrichting aan beide zijden een beschermrooster aan. Een bekleding met een metalen plaat of een passend gevormde kunststofplaat zijn ook mogelijk.

Op de kleminrichting moeten daarvoor boringen voor bouten M5 worden uitgevoerd.

Monteer de beschermroosters conform de volgende montagetekening:

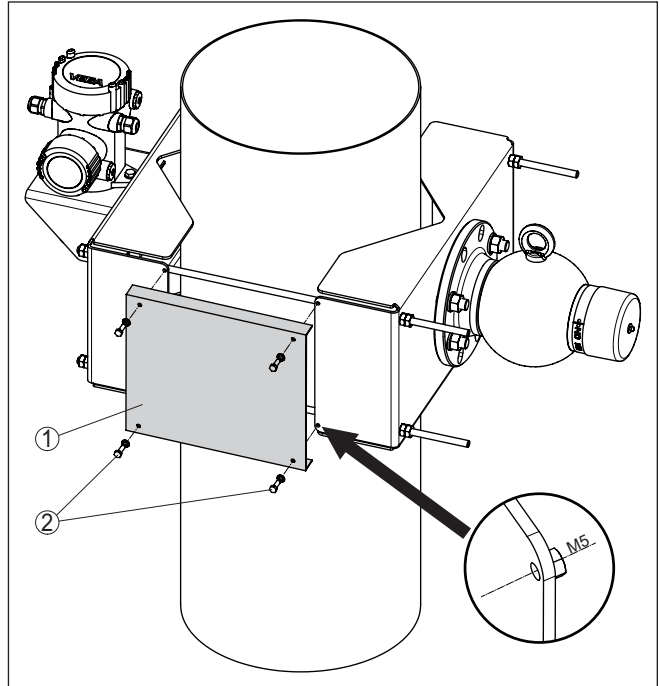


Fig. 6: Aan beide zijden van de kleminrichting beschermrooster aanbrengen (met VEGASOURCE 31, 35)

- 1 Beschermrooster
- 2 Bouten M5 (4 stuks)

2.2 Hittebeschermingsset

Optionele hittebeschermingsset

Buizen of tanks met hete producten zorgen door hittestraling voor hoge temperaturen aan de sensor.

Ter bescherming tegen stralingswarmte kan op de kleminrichting als optie een hittebeschermingsset met meerdere isolatieplaten worden gebruikt.

De hittebeschermingsset beschermt de sensor betrouwbaar tegen hitte tot een oppervlaktetemperatuur van de buis van 100 °C.

Voor de sensorzijde moet daarvoor een speciale klem worden gebruikt. Daarom moet de hittebeschermingsset al bij de bestelling worden opgegeven. Montage naderhand is niet mogelijk.

→ Monteer de hittebeschermingsset conform de volgende afbeeldingen:

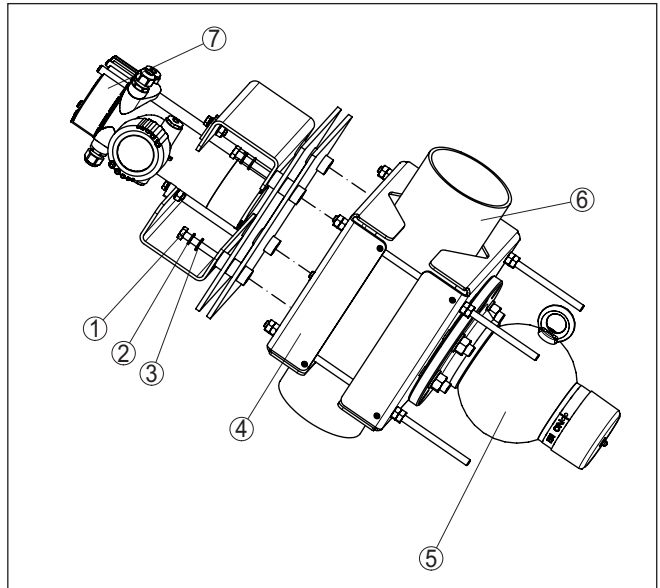


Fig. 7: Klemnrichting met hittebeschermingsset (met VEGASOURCE 31, 35)

- 1 Bout M10 x 90 (4 stuks)
- 2 Veerring M10 (4 stuks)
- 3 Vulring M10 (4 stuks)
- 4 Klem, sensorzijde (MINITRAC)
- 5 Stralingsbronhouder
- 6 Pijp
- 7 Niveausensor MINITRAC

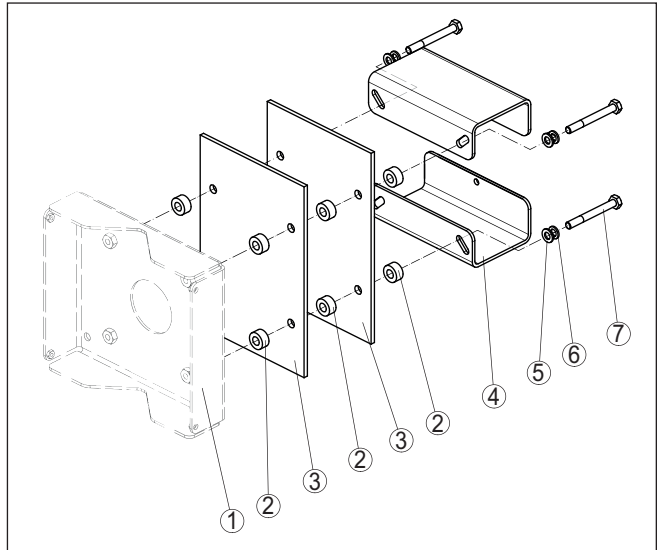


Fig. 8: Montage van de hitteschermingsplaten

- 1 Klem, sensorzijde (MINITRAC)
- 2 Kunststof ring M10 (12 stuks)
- 3 Kunststof plaat 305 x 305 (2 stuks)
- 4 Klem, U-vorm (2 stuks)
- 5 Vulring M10 (4 stuks)
- 6 Veerring M10 (4 stuks)
- 7 Bout M10 x 90 (4 stuks)

2.3 Luchtkoeling

Optionele luchtkoeling

Buizen of tanks met hete producten zorgen door hittestraling voor hoge temperaturen aan de sensor.

Ter bescherming tegen stralingswarmte kan op de klemrichting als optie een luchtkoeling worden gebruikt.

De luchtkoeling beschermt de sensor betrouwbaar tegen hitte tot een omgevingstemperatuur van de buis van 120 °C (248 °F).

Voor de sensorzijde moet daarvoor een speciale klem (4) worden gebruikt. Daarom moet de luchtkoeling al bij de bestelling worden opgegeven. Montage naderhand is niet mogelijk.

Houd de volgende montage-instructies aan:

→ Monteer de luchtkoeling conform de volgende afbeelding:

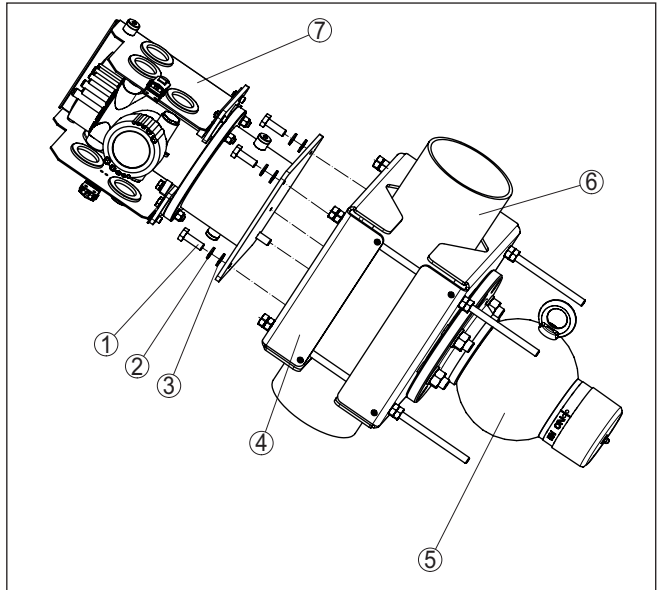


Fig. 9: Kleminrichting met luchtkoeling (met VEGASOURCE 31, 35)

- 1 Zeskantbout M10 x 30 resp. $\frac{3}{8}$ " x $3\frac{1}{2}$ " (4 stuks)
- 2 Veerring voor M10 resp. $\frac{3}{8}$ " (4 stuks)
- 3 Vulring voor M10 resp. $\frac{3}{8}$ " (4 stuks)
- 4 Klem, sensorzijde (MINITRAC)
- 5 Stralingsbronhouder
- 6 Pijp
- 7 Niveausensor MINITRAC met open behuizing-koelbox

2.4 Waterkoeling

Optionele waterkoeling

Buizen of tanks met hete producten zorgen door hittestraling voor hoge temperaturen aan de sensor.

Ter bescherming tegen stralingswarmte kan op de kleminrichting als optie een waterkoeling worden gebruikt.

De waterkoeling beschermt de sensor betrouwbaar tegen hitte tot een omgevingstemperatuur van de buis van 100 °C (212 °F).

Voor de sensorzijde moet daarvoor een speciale klem (4) worden gebruikt. Daarom moet de waterkoeling al bij de bestelling worden opgegeven. Montage naderhand is niet mogelijk.

Houd de volgende montage-instructies aan:

→ Monteer de waterkoeling conform de volgende afbeelding:

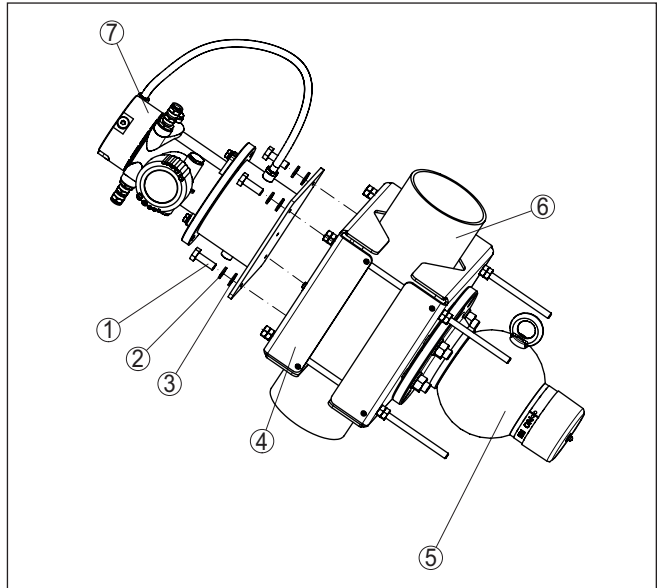


Fig. 10: Klemrichting met waterkoeling (met VEGASOURCE 31, 35)

- 1 Zeskantbout M10 x 30 resp. $\frac{3}{8}$ " x $3\frac{1}{2}$ " (4 stuks)
- 2 Veerring voor M10 resp. $\frac{3}{8}$ " (4 stuks)
- 3 Vulring voor M10 resp. $\frac{3}{8}$ " (4 stuks)
- 4 Klem, sensorzijde (MINITRAC)
- 5 Stralingsbronhouder
- 6 Pijp
- 7 Niveausensor MINITRAC met behuizingskoeling en behuizings-koeldekseel

3 Montage met bronhouder VEGASOURCE 81, 82, 83

3.1 Montage van de kleminrichting

Handleiding

Houd de handleidingen aan van de bijbehorende sensor MINITRAC en de bronhouder.

Kleminrichting voor horizontale montage

Houd de volgende montage-instructies aan:

- Monteer eerst de kleminrichting, dan pas de sensor en de bronhouder.
- De pijluitsparing in de klem (zijde bronhouder) en het transportoog van de bronhouder moeten na de montage in dezelfde richting wijzen (A)
- Let erop, dat de beide klemmen (5 en 8) van de kleminrichting parallel tot elkaar staan. Meet daarvoor de afstanden van de klemmen tot elkaar
- Om lichamelijk letsel te voorkomen, kort u de schroefdraadstan-gen (1) van de kleminrichting na de montage af op een passende lengte

Horizontale sensormontage

Monteer de kleminrichting conform de volgende montagetekening:

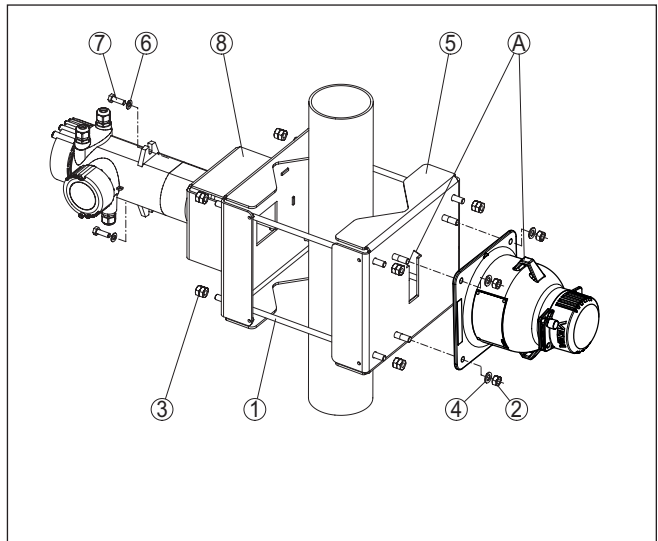


Fig. 11: Kleminrichting met horizontaal gemonteerde sensor (met VEGASOURCE 81, 82, 83)

- 1 Draadstang M10 x 360 mm (4 stuks)
- 2 Zeskantmoer M16 (4 stuks)
- 3 Zeskantmoer M10 (16 stuks)
- 4 Vulring voor M16 (4 stuks)
- 5 Klem, zijde stralingsbronhouder (1 stuks)
- 6 Vulring voor M10 (8 stuks)
- 7 Zeskantbout M8 (2 stuks)
- 8 Klem, sensorzijde (MINITRAC), (1 stuks)
- A De pijluitsparing van de klem en het oog wijzen in dezelfde richting

1. Let erop, dat de beide klemmen van de kleminrichting parallel tot elkaar staan. Meet daarvoor de afstanden aan de zijkant van de klemmen tot elkaar.
2. Trek de moeren van de draadstangen gelijkmatig vast. Houd daarbij rekening met de leidingdiameter en de sterkte van het leidingmateriaal. Voorkom vervorming van de leiding door te vast aandraaien van de kleminrichting.

Wanneer u de indruk heeft, dat de leiding het gewicht van de kleminrichting, sensor en bronhouder op de langere duur niet kan dragen, dan moet u een geschikte ondersteuning onder de kleminrichting aanbrengen.

3. Kort de draadstangen na de montage af, om lichamelijk letsel te voorkomen.

Beschermrooster aanbrengen

Indien gaten of tussenruimten overblijven, moet met afzettingen en beschermroosters ingrijpen in de gevaarlijke zone worden verhinderd. Dergelijke zones moeten overeenkomstig worden gemarkeerd.

Breng op de kleminrichting aan beide zijden een beschermrooster aan. Een bekleding met een metalen plaat of een passend gevormde kunststofplaat zijn ook mogelijk.

Op de kleminrichting moeten daarvoor boringen voor bouten M5 worden uitgevoerd.

Monteer de beschermroosters conform de volgende montagetekening:

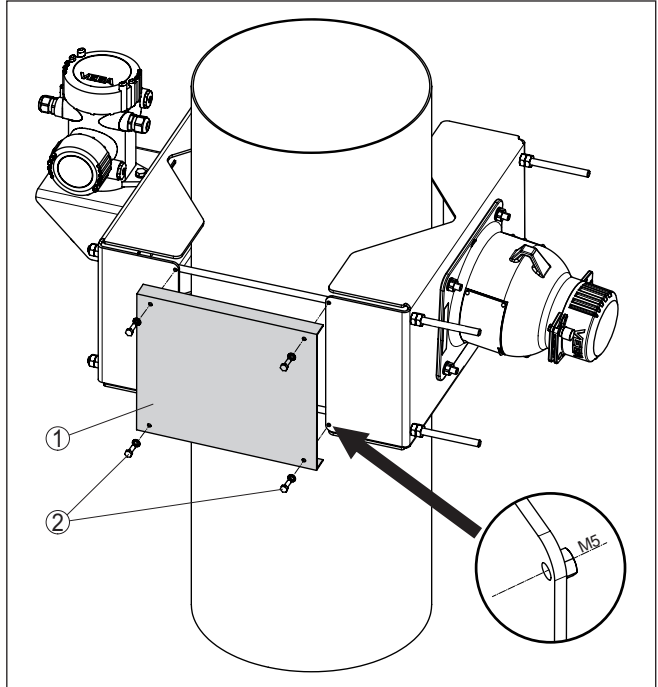


Fig. 12: Aan beide zijden van de kleminrichting beschermrooster aanbrengen (met VEGASOURCE 81, 82, 83)

- 1 Beschermrooster
- 2 Bouten M5 (4 stuks)

3.2 Hittebeschermingsset

Optionele hittebeschermingsset

Buizen of tanks met hete producten zorgen door hittestraling voor hoge temperaturen aan de sensor.

Ter bescherming tegen stralingswarmte kan op de kleminrichting als optie een hittebeschermingsset met meerdere isolatieplaten worden gebruikt.

De hittebeschermingsset beschermt de sensor betrouwbaar tegen hitte tot een oppervlaktetemperatuur van de buis van 100 °C.

Voor de sensorzijde moet daarvoor een speciale klem worden gebruikt. Daarom moet de hittebeschermingsset al bij de bestelling worden opgegeven. Montage naderhand is niet mogelijk.

→ Monteer de hittebeschermingsset conform de volgende afbeeldingen:

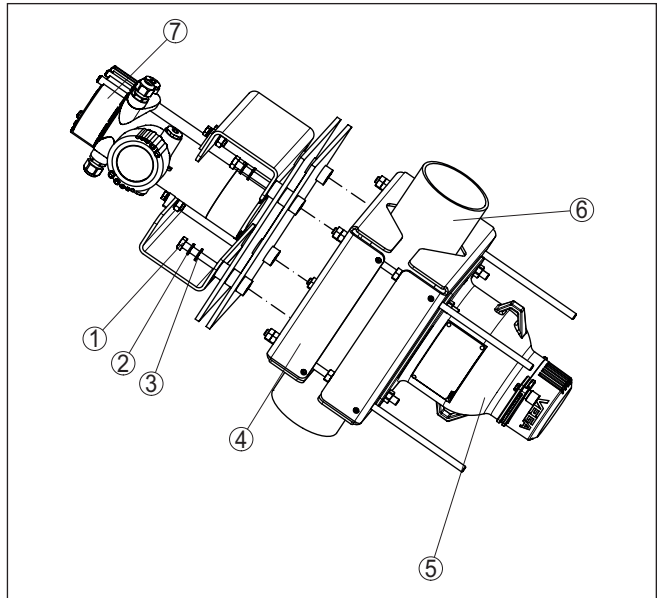


Fig. 13: Klemrichting met hittebeschermingsset (met VEGASOURCE 31, 35)

- 1 Bout M10 x 90 (4 stuks)
- 2 Veerring M10 (4 stuks)
- 3 Vulring M10 (4 stuks)
- 4 Klem, sensorzijde (MINITRAC)
- 5 Stralingsbronhouder
- 6 Pijp
- 7 Niveausensor MINITRAC

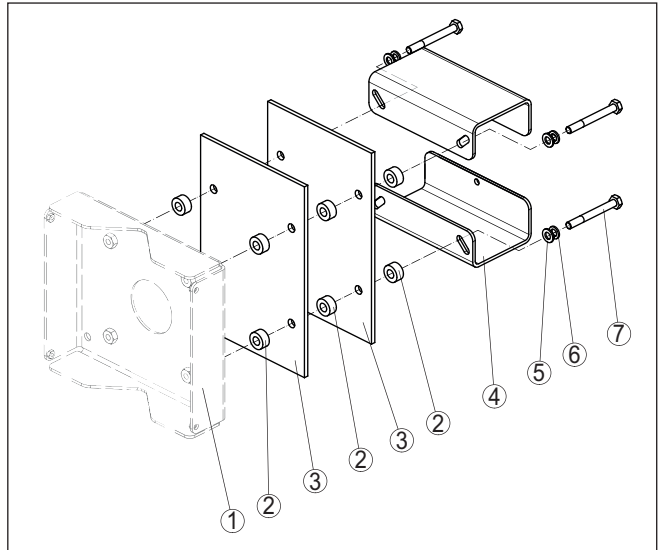


Fig. 14: Montage van de hittebeschermingsplaten

- 1 Klem, sensorzijde (MINITRAC)
- 2 Kunststof ring M10 (12 stuks)
- 3 Kunststof plaat 305 x 305 (2 stuks)
- 4 Klem, U-vorm (2 stuks)
- 5 Vulring M10 (4 stuks)
- 6 Veerring M10 (4 stuks)
- 7 Bout M10 x 90 (4 stuks)

3.3 Luchtkoeling

Optionele luchtkoeling

Buizen of tanks met hete producten zorgen door hittestraling voor hoge temperaturen aan de sensor.

Ter bescherming tegen stralingswarmte kan op de kleminrichting als optie een luchtkoeling worden gebruikt.

De luchtkoeling beschermt de sensor betrouwbaar tegen hitte tot een omgevingstemperatuur van de buis van 120 °C (248 °F).

Voor de sensorzijde moet daarvoor een speciale klem (4) worden gebruikt. Daarom moet de luchtkoeling al bij de bestelling worden opgegeven. Montage naderhand is niet mogelijk.

Houd de volgende montage-instructies aan:

→ Monteer de luchtkoeling conform de volgende afbeelding:

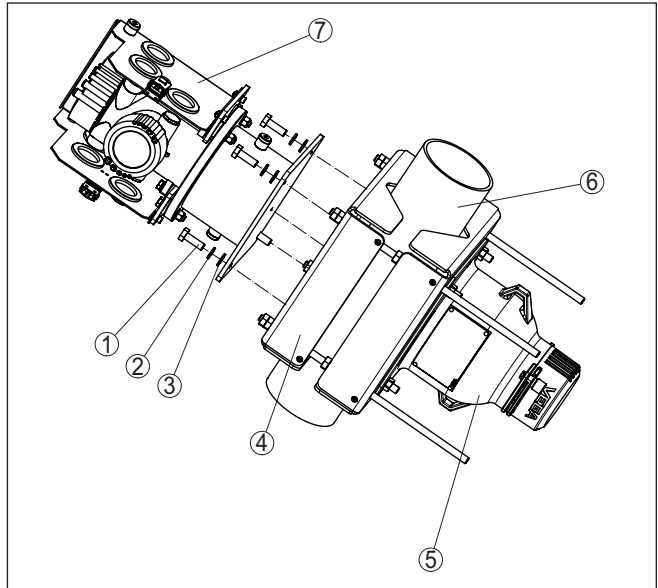


Fig. 15: Klemrichting met luchtkoeling (met VEGASOURCE 31, 35)

- 1 Zeskantbout M10 x 30 resp. $\frac{3}{8}$ " x $3\frac{1}{2}$ " (4 stuks)
- 2 Veerring voor M10 resp. $\frac{3}{8}$ " (4 stuks)
- 3 Vulring voor M10 resp. $\frac{3}{8}$ " (4 stuks)
- 4 Klem, sensorzijde (MINITRAC)
- 5 Stralingsbronhouder
- 6 Pijp
- 7 Niveausensor MINITRAC met open behuizing-koelbox

3.4 Waterkoeling

Optionele waterkoeling

Buizen of tanks met hete producten zorgen door hittestraling voor hoge temperaturen aan de sensor.

Ter bescherming tegen stralingswarmte kan op de klemrichting als optie een waterkoeling worden gebruikt.

De waterkoeling beschermt de sensor betrouwbaar tegen hitte tot een omgevingstemperatuur van de buis van 100 °C (212 °F).

Voor de sensorzijde moet daarvoor een speciale klem (4) worden gebruikt. Daarom moet de waterkoeling al bij de bestelling worden opgegeven. Montage naderhand is niet mogelijk.

Houd de volgende montage-instructies aan:

→ Monteer de waterkoeling conform de volgende afbeelding:

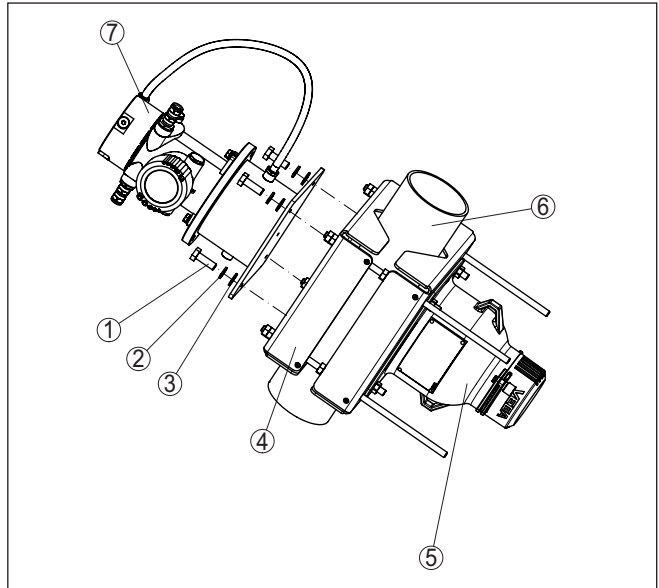


Fig. 16: Kleminrichting met waterkoeling (met VEGASOURCE 31, 35)

- 1 Zeskantbout M10 x 30 resp. $\frac{3}{8}$ " x $3\frac{1}{2}$ " (4 stuks)
- 2 Veerring voor M10 resp. $\frac{3}{8}$ " (4 stuks)
- 3 Vulring voor M10 resp. $\frac{3}{8}$ " (4 stuks)
- 4 Klem, sensorzijde (MINITRAC)
- 5 Stralingsbronhouder
- 6 Pijp
- 7 Niveausensor MINITRAC met behuizingskoeling en behuizings-koeldeksele

3.5 Passieve zonwering

Wanneer radiometrische sensoren constant of tijdelijk aan directe zonnestrallen worden blootgesteld, kan de sensor tot ontoelaatbare temperaturen opwarmen. De temperatuur aan de sensor wordt door directe zonnestrallen 20 K hoger. Foutmetingen en in het ernstigste geval permanente beschadiging kunnen het gevolg zijn.

De beste mogelijkheid, om de extra temperatuurverhoging door zonnestrallen te vermijden, is de sensor te voorzien van een passend dak. In situaties, waar dit niet of alleen met grote inspanning mogelijk is, is de passieve zonwering geschikt. Deze kan de sensortemperatuur door zonnestrallen met 10 K verminderen.

De passieve zonwering is geschikt voor radiometrische sensoren van het type FIBERTRAC, SOLITRAC, MINITRAC en POINTRAC.

Het zonnedak voor de behuizing beschermt de sensorbehuizing met de elektronica tegen directe zonnestrallen en voorkomt daarmee oververhitting van de elektronica.

Bij sensoren van het type FIBERTRAC en SOLITRAC bestaat de passieve zonwering uit twee modules, het behuizingszonnedak en een zonweringsslang.

De extra zonweringsslang is een reflecterende, met aluminium gecoate weefsel slang, ter bescherming van de scintillator tegen zonnestralen of stralingswarmte.

→ Neem bij de montage de aanvullende handleiding "Zonnekap - PROTRAC" in acht.

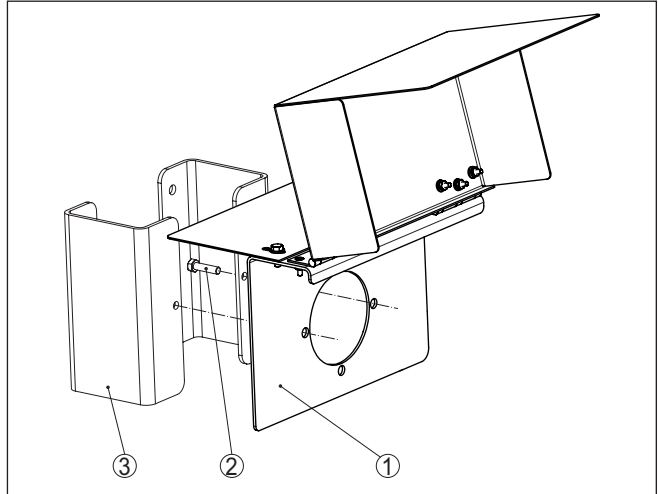


Fig. 17: Montage van het behuizingszonnedak

- 1 Behuizingszonnedak
- 2 Bevestigingsschroeven (lokaal)
- 3 Klem, U-vorm (meegeleverd met de sensor)

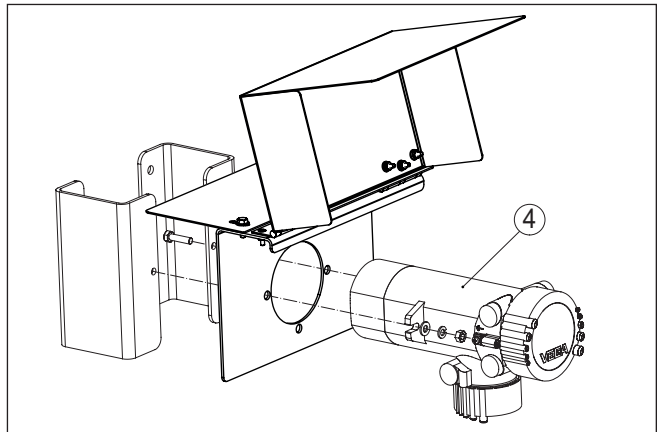


Fig. 18: Montage van de sensor (POINTRAC, MINITRAC)

- 4 Sensor (POINTRAC, MINITRAC)

4 Bijlage

4.1 Technische gegevens

Algemene specificaties

Houd de instructies in de handleiding van de ingebouwde niveausensor MINITRAC en de stralingsbronhouder aan.

Materiaal 316 L komt overeen met 1.4404 of 1.4435.

Materialen

- Kleminrichting 316L
- Draadstangen 316L

Gewicht 12,2 kg (26.9 lbs)

Aandraaimomenten

- Schroeven, sensorbevestiging (M8) 15 Nm (11.06 lbf ft)
- Bouten, koelopties (M10) 15 Nm (11.06 lbf ft)
- Moeren (M16) 20 Nm (14.75 lbf ft)
- Draadstangen (M10) Afhankelijk van het buismateriaal en de dikte van de buis

4.2 Afmetingen

4.2.1 Afmetingen met bronhouder VEGASOURCE 31, 35

KV 31, horizontale sensormontage

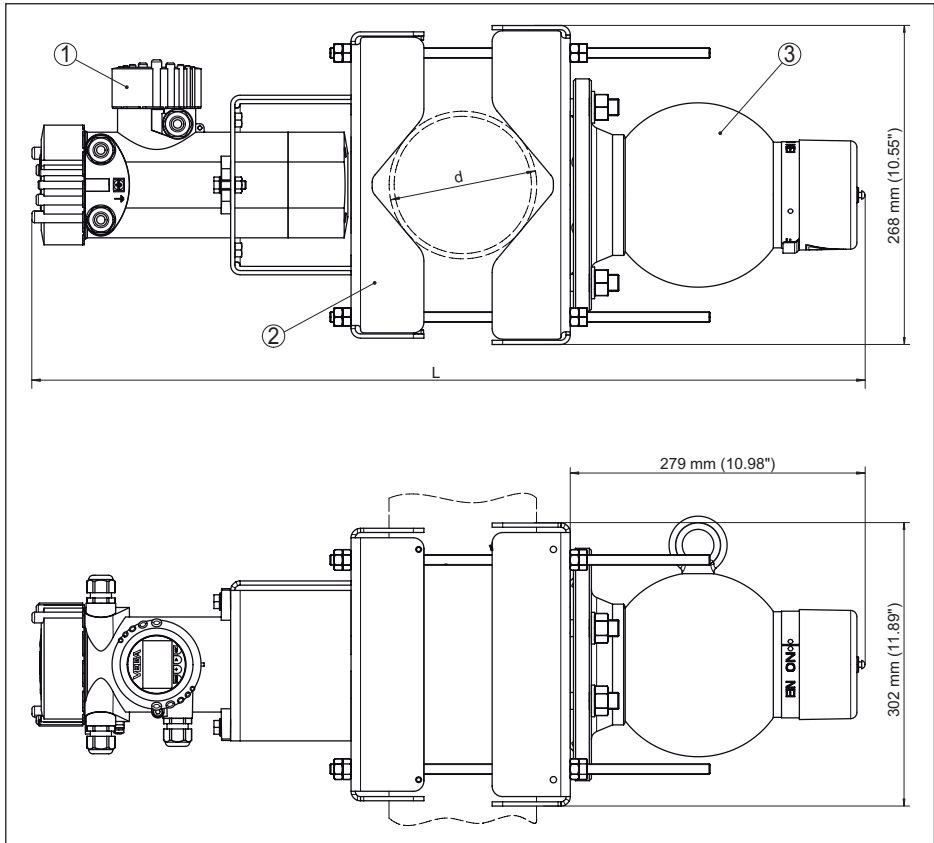


Fig. 19: Kleminrichting met horizontaal gemonteerde sensor (met VEGASOURCE 31, 35)

- 1 Niveausensor MINITRAC
- 2 Kleminrichting KV 31
- 3 Stralingsbronhouder
- L Totale lengte van het meetsysteem (zie volgende tabel)
- d Leidingdiameter (zie volgende tabel)

Leiding DN (in)	Leidingdiameter (d)	Totale lengte (L)
DN 50 (2 in)	ø 60,3 mm (2.37 in)	672 mm (26.46 in)
DN 100 (4 in)	ø 114,3 mm (4.5 in)	737 mm (29.02 in)
DN 125 (5 in)	ø 139,7 mm (5.5 in)	770 mm (30.31 in)
DN 150 (6 in)	ø 168,3 mm (6.63 in)	803 mm (31.61 in)

Leiding DN (in)	Leidingdiameter (d)	Totale lengte (L)
DN 200 (8 in)	ø 219,1 mm (8.63 in)	868 mm (34.17 in)

KV 31, horizontale sensormontage met hittebeschermingsset

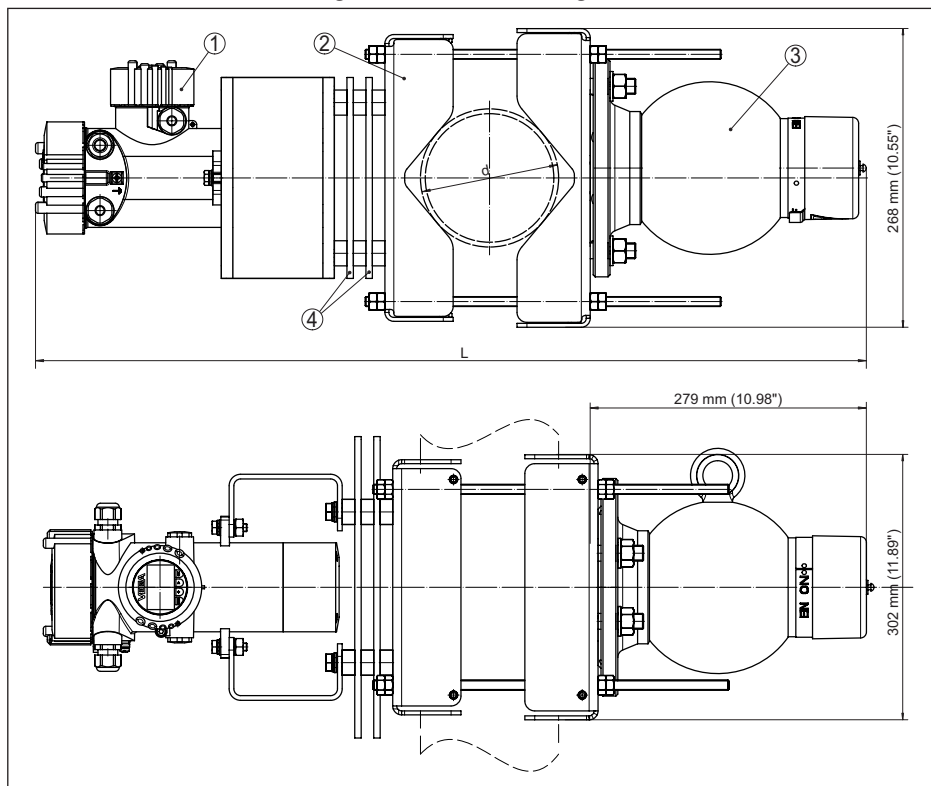


Fig. 20: Kleminrichting met horizontaal gemonteerde sensor en hittebeschermingsset (met VEGASOURCE 31, 35)

1 Niveausensor MINITRAC

2 Kleminrichting KV 31

3 Stralingsbronhouder

4 Hittebeschermingsset

L Totale lengte van het meetstelsel (zie volgende tabel)

d Leidingdiameter (zie volgende tabel)

Leiding DN (in)	Leidingdiameter (d)	Totale lengte (L)
DN 50 (2 in)	ø 60,3 mm (2.37 in)	738 mm (29.1 in)
DN 80 (3 in)	ø 88,9 mm (3.50 in)	775 mm (30.5 in)
DN 100 (4 in)	ø 114,3 mm (4.5 in)	808 mm (31.8 in)
DN 125 (5 in)	ø 139,7 mm (5.5 in)	841 mm (33.1 in)
DN 150 (6 in)	ø 168,3 mm (6.63 in)	875 mm (34.5 in)

Leiding DN (in)	Leidingdiameter (d)	Totale lengte (L)
DN 200 (8 in)	ø 219,1 mm (8.63 in)	944 mm (37.2 in)

KV 31, horizontale sensormontage met luchtkoeling

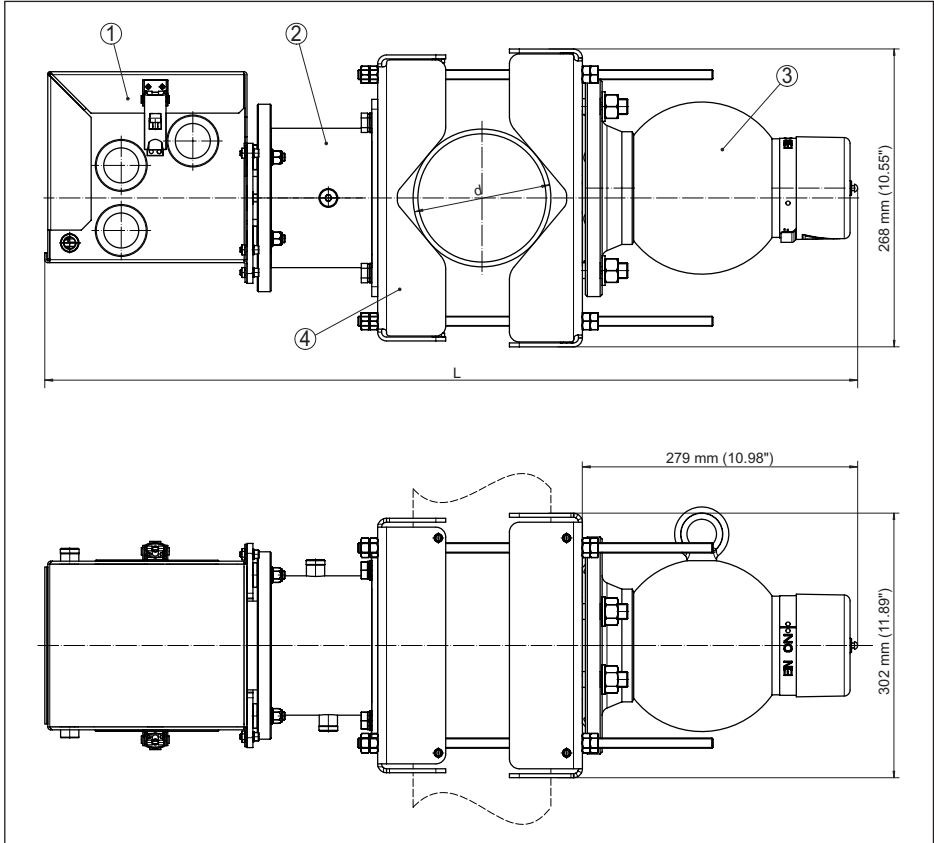


Fig. 21: Kleminrichting met horizontaal gemonteerde sensor en luchtkoeling (met VEGASOURCE 31, 35)

- 1 Niveausensor MINITRAC met gesloten behuizing-koelbox
 - 2 Behuizingskoeling
 - 3 Stralingsbronhouder
 - 4 Kleminrichting KV 31
- L Totale lengte van het meetsysteem (zie volgende tabel)
d Leidingdiameter (zie volgende tabel)

Leiding DN (in)	Leidingdiameter (d)	Totale lengte (L)
DN 50 (2 in)	ø 60,3 mm (2.37 in)	738 mm (29.1 in)
DN 80 (3 in)	ø 88,9 mm (3.50 in)	775 mm (30.5 in)
DN 100 (4 in)	ø 114,3 mm (4.5 in)	808 mm (31.8 in)

Leiding DN (in)	Leidingdiameter (d)	Totale lengte (L)
DN 125 (5 in)	ø 139,7 mm (5.5 in)	841 mm (33.1 in)
DN 150 (6 in)	ø 168,3 mm (6.63 in)	875 mm (34.5 in)
DN 200 (8 in)	ø 219,1 mm (8.63 in)	944 mm (37.2 in)

KV 31, horizontale sensormontage met waterkoeling

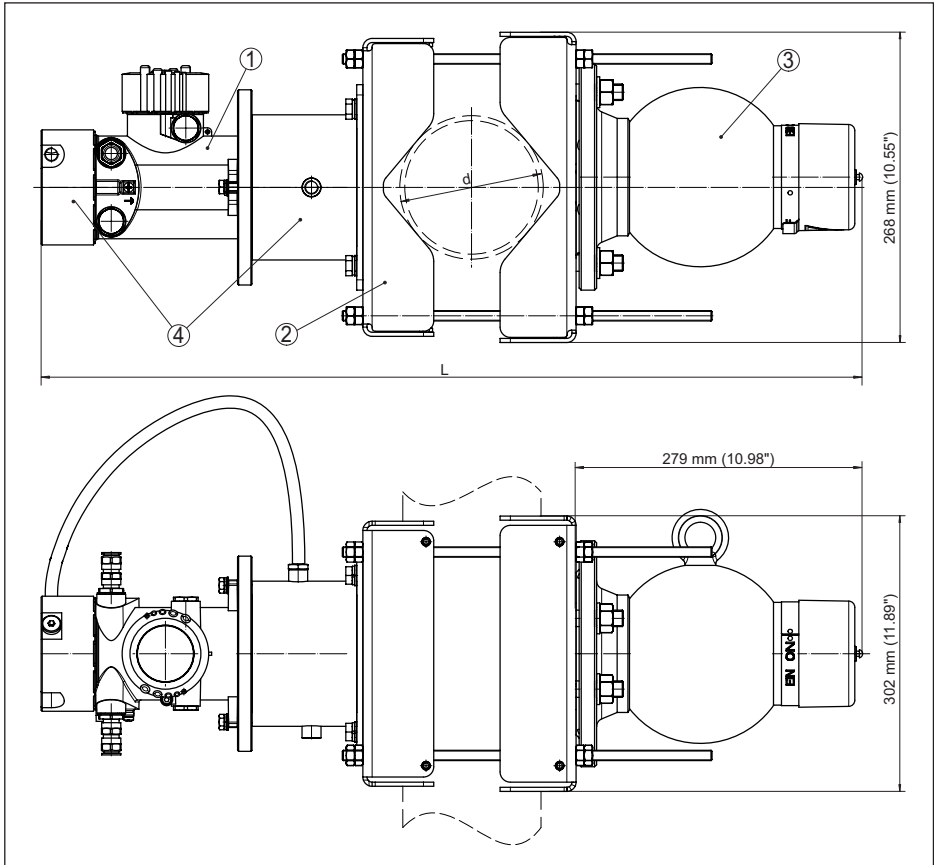


Fig. 22: Klemrijrichting met horizontaal gemonteerde sensor en waterkoeling (met VEGASOURCE 31, 35)

- 1 Niveausensor MINITRAC
- 2 Klemrijrichting KV 31
- 3 Stralingsbronhouder
- 4 Behuizingskoeldekseel en behuizingskoeling
- L Totale lengte van het meetsysteem (zie volgende tabel)
- d Leidingdiameter (zie volgende tabel)

Leiding DN (in)	Leidingdiameter (d)	Totale lengte (L)
DN 50 (2 in)	ø 60,3 mm (2.37 in)	738 mm (29.1 in)

Leiding DN (in)	Leidingdiameter (d)	Totale lengte (L)
DN 80 (3 in)	ø 88,9 mm (3.50 in)	775 mm (30.5 in)
DN 100 (4 in)	ø 114,3 mm (4.5 in)	808 mm (31.8 in)
DN 125 (5 in)	ø 139,7 mm (5.5 in)	841 mm (33.1 in)
DN 150 (6 in)	ø 168,3 mm (6.63 in)	875 mm (34.5 in)
DN 200 (8 in)	ø 219,1 mm (8.63 in)	944 mm (37.2 in)

4.2.2 Afmetingen met bronhouder VEGASOURCE 81, 82, 83



Opmerking:

Houd bij de berekening van de lengte ook rekening met optionele aanbouwdelen, zoals de pneumatische omschakeling, koelinrichtingen, enz.

Afhankelijk van de uitvoering van de bronhouder wordt maat "L" langer.

Informatie over de afmetingen van de uitvoeringen is te vinden in de handleiding van de bronhouder.

KV 31, horizontale sensormontage

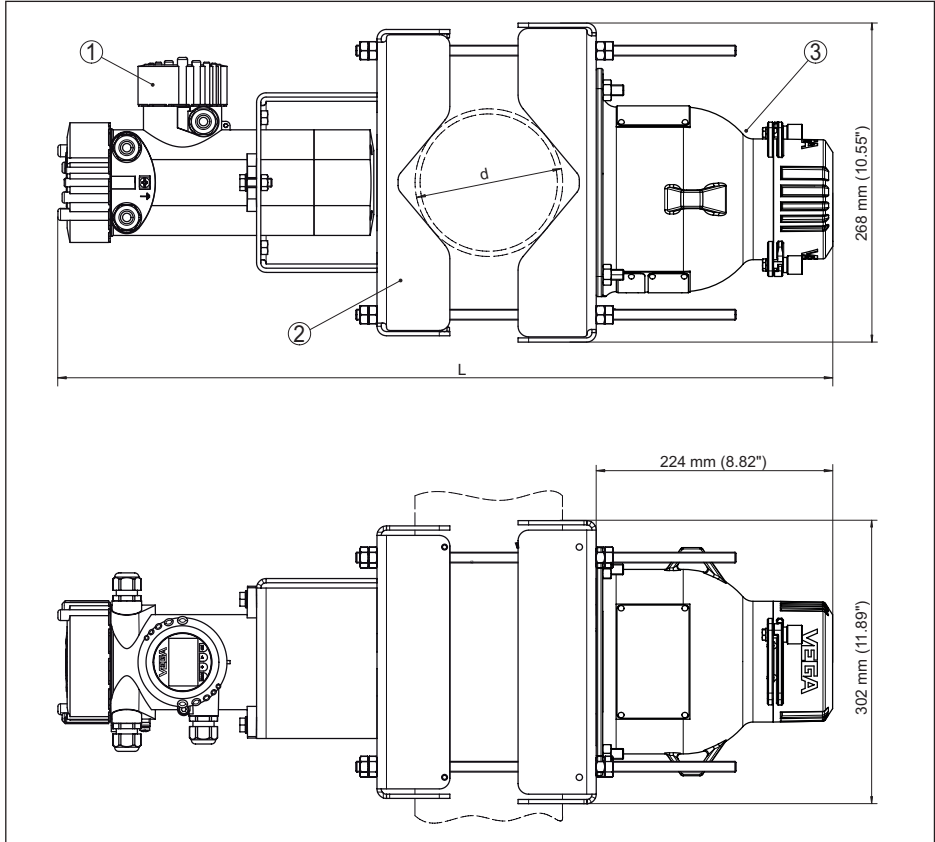


Fig. 23: Kleminrichting met horizontaal gemonteerde sensor (met VEGASOURCE 81, 82, 83)

- 1 Niveausensor MINITRAC
- 2 Kleminrichting KV 31
- 3 Stralingsbronnhouder
- L Totale lengte van het meetstelsel (zie volgende tabel)
- d Leidingdiameter (zie volgende tabel)

Leiding DN (in)	Leidingdiameter (d)	Totale lengte (L)
DN 50 (2 in)	ø 60,3 mm (2.37 in)	617 mm (24.29 in)
DN 100 (4 in)	ø 114,3 mm (4.5 in)	682 mm (26.85 in)
DN 125 (5 in)	ø 139,7 mm (5.5 in)	715 mm (28.15 in)
DN 150 (6 in)	ø 168,3 mm (6.63 in)	748 mm (29.45 in)
DN 200 (8 in)	ø 219,1 mm (8.63 in)	813 mm (32.01 in)

38481-NL-221020

KV 31, horizontale sensormontage met hittebeschermingsset

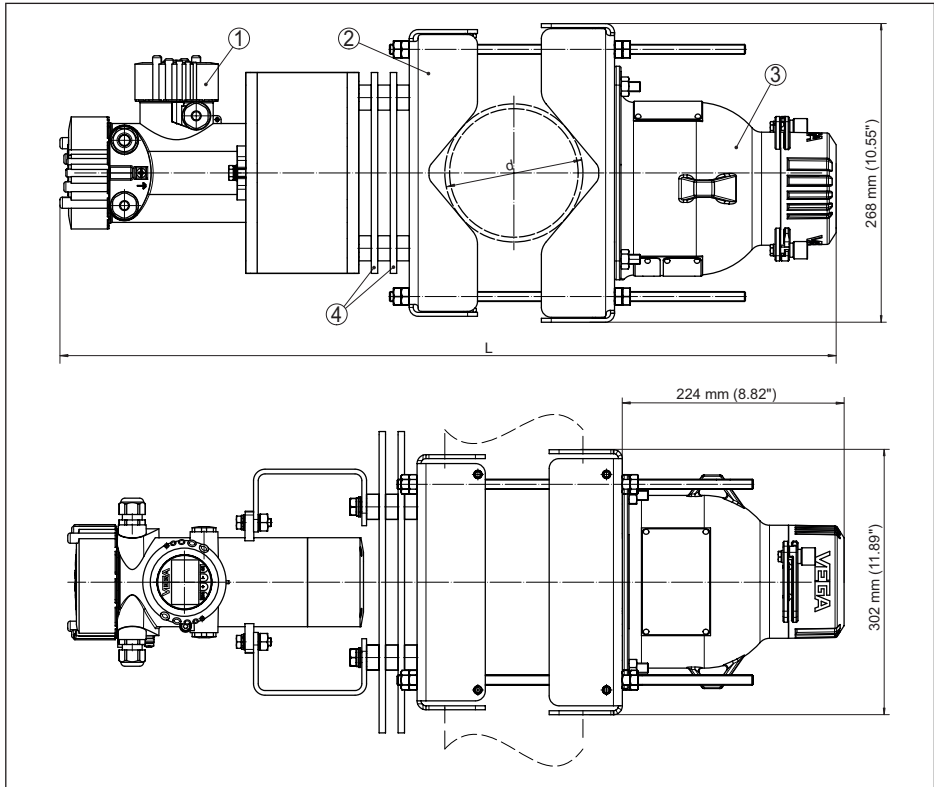


Fig. 24: Klemmrichting met horizontaal gemonteerde sensor en hittebeschermingsset (met VEGASOURCE 81, 82, 83)

- 1 Niveausensor MINITRAC
- 2 Klemmrichting KV 31
- 3 Stralingsbronhouder
- 4 Hittebeschermingsset
- L Totale lengte van het meetsysteem (zie volgende tabel)
- d Leidingdiameter (zie volgende tabel)

Leiding DN (in)	Leidingdiameter (d)	Totale lengte (L)
DN 50 (2 in)	ø 60,3 mm (2.37 in)	683 mm (26.89 in)
DN 80 (3 in)	ø 88,9 mm (3.50 in)	720 mm (28.35 in)
DN 100 (4 in)	ø 114,3 mm (4.5 in)	753 mm (29.65 in)
DN 125 (5 in)	ø 139,7 mm (5.5 in)	786 mm (30.94 in)
DN 150 (6 in)	ø 168,3 mm (6.63 in)	820 mm (32.28 in)
DN 200 (8 in)	ø 219,1 mm (8.63 in)	889 mm (35.00 in)

KV 31, horizontale sensormontage met luchtkoeling

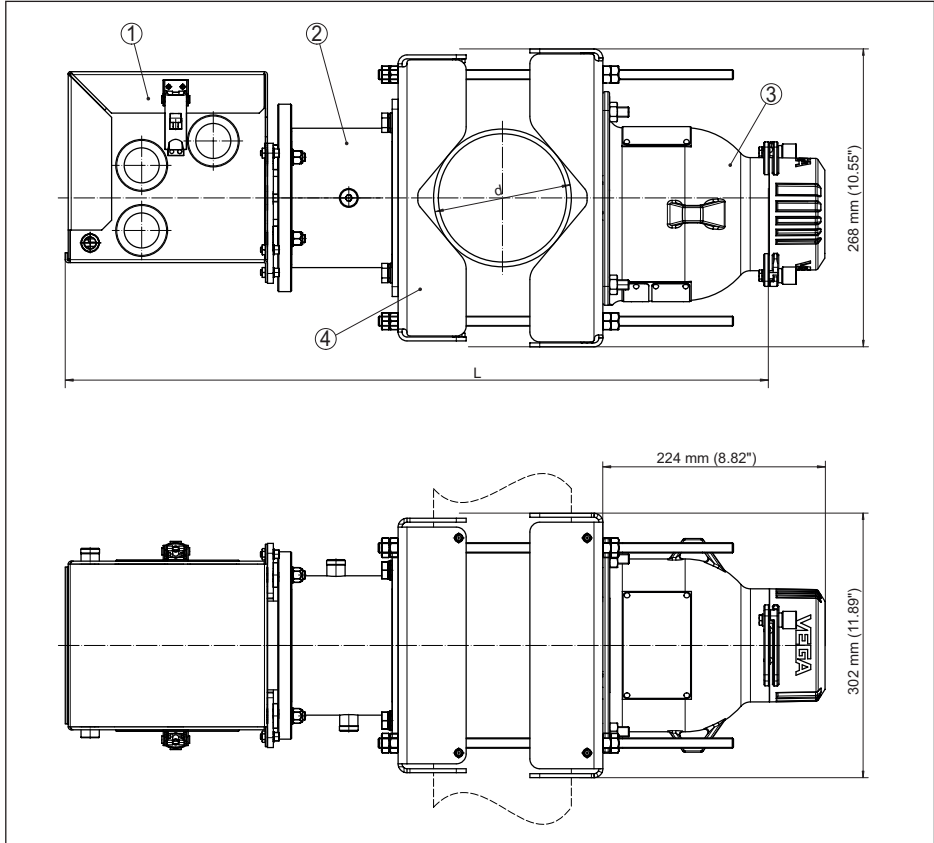


Fig. 25: Kleminrichting met horizontaal gemonteerde sensor en luchtkoeling (met VEGASOURCE 81, 82, 83)

- 1 Niveausensor MINITRAC met gesloten behuizing-koelbox
- 2 Behuizingskoeling
- 3 Stralingsbronhouder
- 4 Kleminrichting KV 31
- L Totale lengte van het meetsysteem (zie volgende tabel)
- d Leidingdiameter (zie volgende tabel)

Leiding DN (in)	Leidingdiameter (d)	Totale lengte (L)
DN 50 (2 in)	ø 60,3 mm (2.37 in)	683 mm (29.1 in)
DN 80 (3 in)	ø 88,9 mm (3.50 in)	720 mm (30.5 in)
DN 100 (4 in)	ø 114,3 mm (4.5 in)	753 mm (31.8 in)
DN 125 (5 in)	ø 139,7 mm (5.5 in)	786 mm (33.1 in)
DN 150 (6 in)	ø 168,3 mm (6.63 in)	820 mm (34.5 in)
DN 200 (8 in)	ø 219,1 mm (8.63 in)	889 mm (37.2 in)

38481-NL-221020

KV 31, horizontale sensormontage met waterkoeling

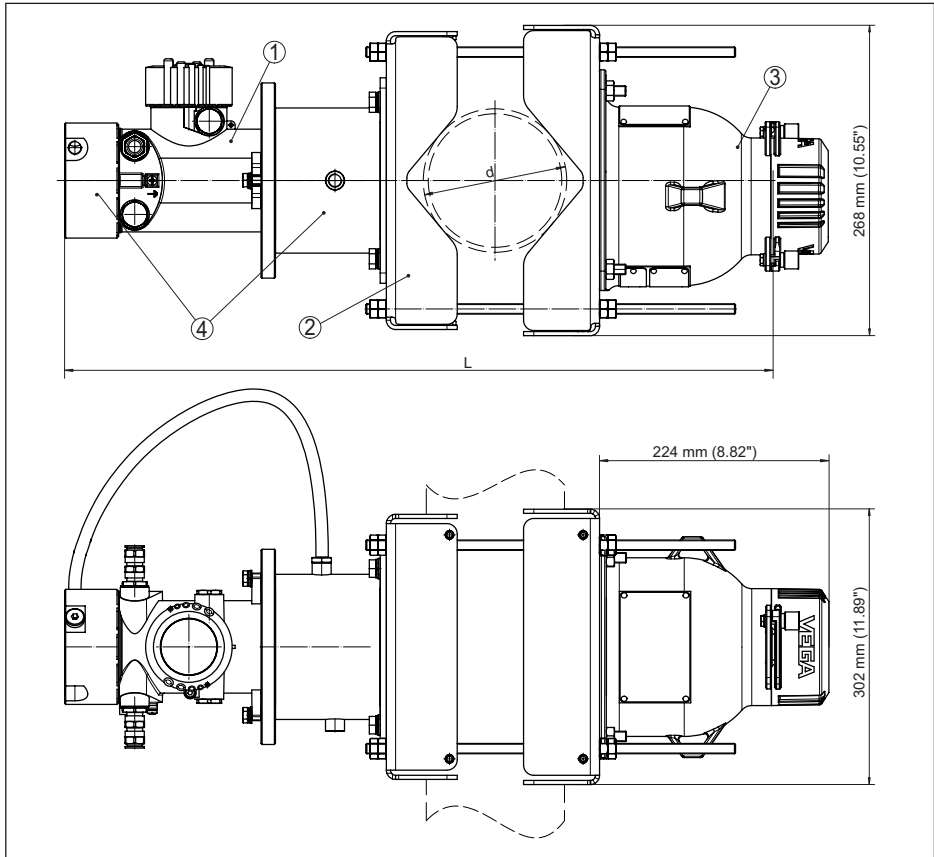


Fig. 26: Kleminrichting met horizontaal gemonteerde sensor en waterkoeling (met VEGASOURCE 81, 82, 83)

- 1 Niveausensor MINITRAC
- 2 Kleminrichting KV 31
- 3 Stralingsbronhouder
- 4 Behuizingskoeldekseel en behuizingskoeling
- L Totale lengte van het meetstelsel (zie volgende tabel)
- d Leidingdiameter (zie volgende tabel)

Leiding DN (in)	Leidingdiameter (d)	Totale lengte (L)
DN 50 (2 in)	ø 60,3 mm (2.37 in)	683 mm (26,89 in)
DN 80 (3 in)	ø 88,9 mm (3.50 in)	720 mm (28.35 in)
DN 100 (4 in)	ø 114,3 mm (4.5 in)	753 mm (29.65 in)
DN 125 (5 in)	ø 139,7 mm (5.5 in)	786 mm (30.95 in)
DN 150 (6 in)	ø 168,3 mm (6.63 in)	820 mm (32.28 in)
DN 200 (8 in)	ø 219,1 mm (8.63 in)	889 mm (35.00 in)

4.3 Industrieel octrooirecht

VEGA product lines are global protected by industrial property rights. Further information see www.vega.com.

VEGA Produktfamilien sind weltweit geschützt durch gewerbliche Schutzrechte.

Nähere Informationen unter www.vega.com.

Les lignes de produits VEGA sont globalement protégées par des droits de propriété intellectuelle. Pour plus d'informations, on pourra se référer au site www.vega.com.

VEGA lineas de productos están protegidas por los derechos en el campo de la propiedad industrial. Para mayor información revise la pagina web www.vega.com.

Линии продукции фирмы ВЕГА защищаются по всему миру правами на интеллектуальную собственность. Дальнейшую информацию смотрите на сайте www.vega.com.

VEGA系列产品在全球享有知识产权保护。

进一步信息请参见网站 < www.vega.com。

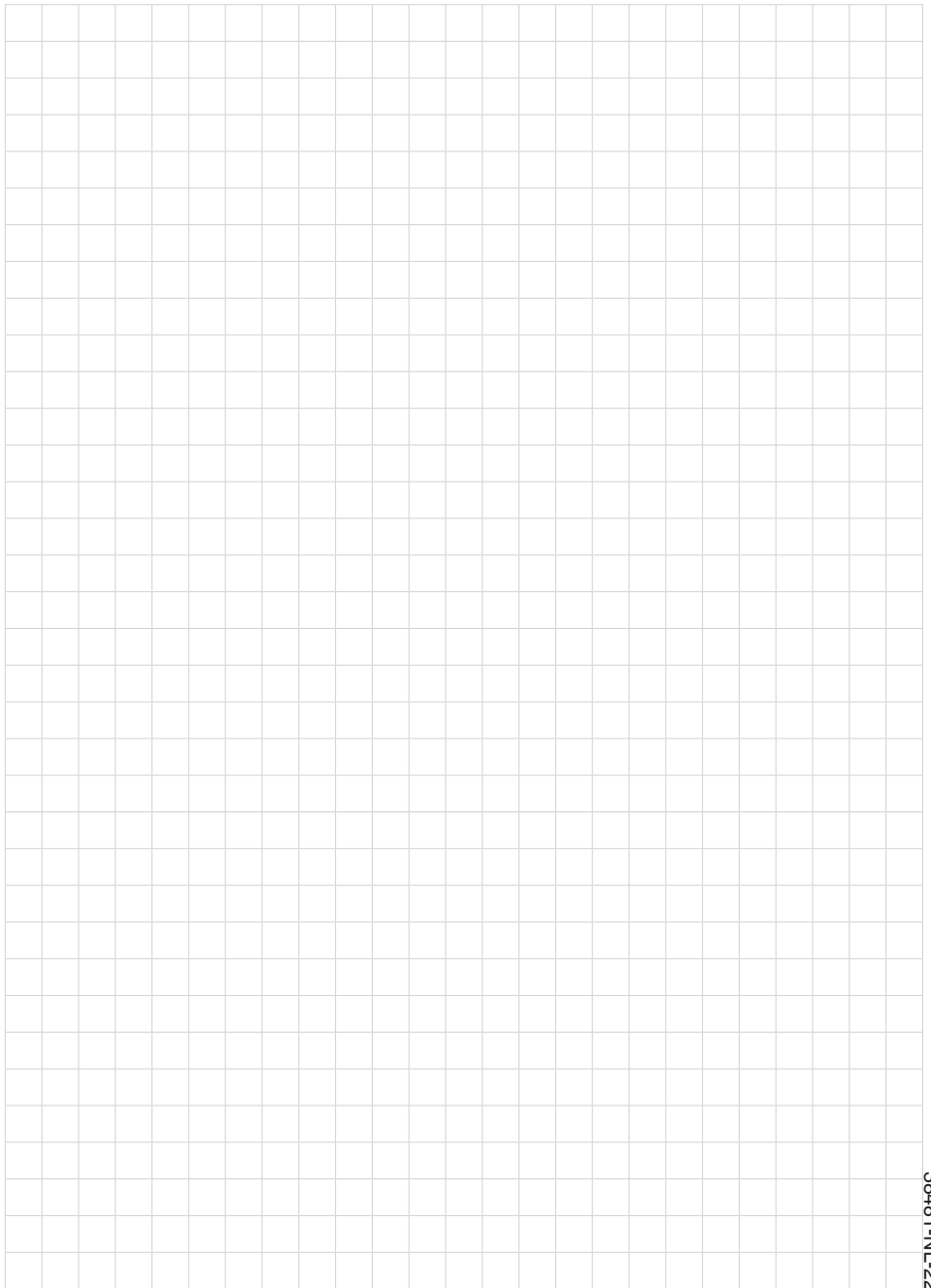
4.4 Handelsmerken

Alle gebruikte merken en handels- en bedrijfsnamen zijn eigendom van hun rechtmatige eigenaar/ auteur.





38481-NL-221020





38481-NL-221020

Printing date:

VEGA

De gegevens omtrent leveromvang, toepassing, gebruik en bedrijfsomstandigheden van de sensoren en weergavesystemen geeft de stand van zaken weer op het moment van drukken.

Wijzigingen voorbehouden

© VEGA Grieshaber KG, Schiltach/Germany 2022



38481-NL-221020

VEGA Grieshaber KG
Am Hohenstein 113
77761 Schiltach
Germany

Phone +49 7836 50-0
E-mail: info.de@vega.com
www.vega.com