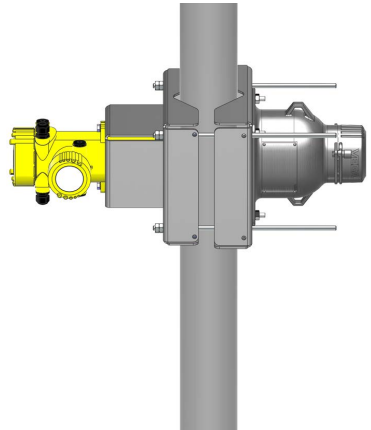


Istruzioni supplementari

Dispositivo di fissaggio KV 31

Per tubi con \varnothing di 50 ... 220 mm

Montaggio orizzontale del sensore



Document ID: 38481



VEGA

Sommario

1	Descrizione del prodotto.....	3
1.1	Con contenitore di protezione VEGASOURCE 31, 35.....	3
1.2	Con contenitore di protezione VEGASOURCE 81, 82, 83.....	4
1.3	Alte temperature.....	5
2	Montaggio con contenitore di protezione VEGASOURCE 31, 35.....	6
2.1	Montaggio del dispositivo di fissaggio.....	6
2.2	Kit di protezione contro il calore.....	8
2.3	Raffreddamento ad aria.....	10
2.4	Raffreddamento ad acqua.....	11
3	Montaggio con contenitore di protezione VEGASOURCE 81, 82, 83.....	13
3.1	Montaggio del dispositivo di fissaggio.....	13
3.2	Kit di protezione contro il calore.....	15
3.3	Raffreddamento ad aria.....	17
3.4	Raffreddamento ad acqua.....	18
3.5	Protezione passiva dall'irradiazione solare.....	19
4	Appendice.....	21
4.1	Dati tecnici.....	21
4.2	Dimensioni.....	22
4.3	Diritti di proprietà industriale.....	31
4.4	Marchio depositato.....	31

1 Descrizione del prodotto

1.1 Con contenitore di protezione VEGASOURCE 31, 35

Il KV 31 è un dispositivo di fissaggio per sistemi di misura radiometrici MINITRAC adatto a tubi a irraggiamento perpendicolare.

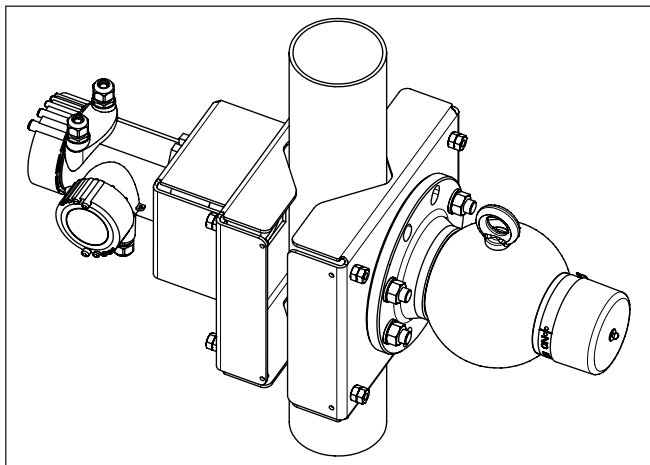


Figura 1: Dispositivo di fissaggio con sensore montato orizzontalmente

Materiale fornito

La fornitura del KV 31 comprende i seguenti componenti.

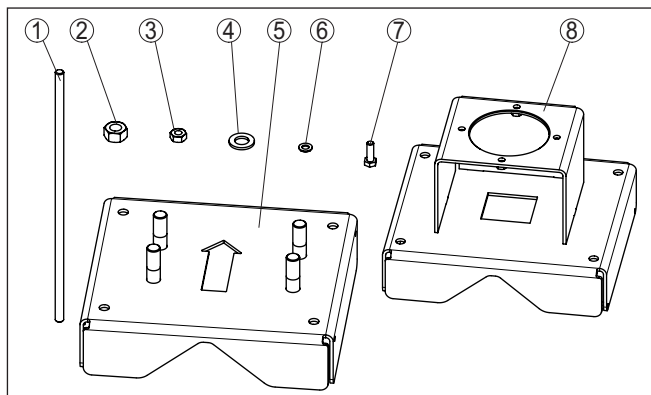


Figura 2: Dispositivo di fissaggio KV 31 per tubi a irraggiamento perpendicolare, montaggio orizzontale del sensore

- 1 Asta filettata M10 x 360 mm (M10 x 14.17 in), (4 pezzi)
- 2 Dado esagonale M16 (4 pezzi)
- 3 Dado esagonale M10 (16 pezzi)
- 4 Ranella per M16 (4 pezzi)
- 5 Fissaggio, lato contenitore di protezione (1 pezzo)
- 6 Ranella per M10 (8 pezzi)
- 7 Vite a testa esagonale M8 (2 pezzi)
- 8 Fissaggio, lato sensore (MINITRAC), (1 pezzo)

1.2 Con contenitore di protezione VEGASOURCE 81, 82, 83

Il KV 31 è un dispositivo di fissaggio per sistemi di misura radiometrici MINITRAC adatto a tubi a irraggiamento perpendicolare.

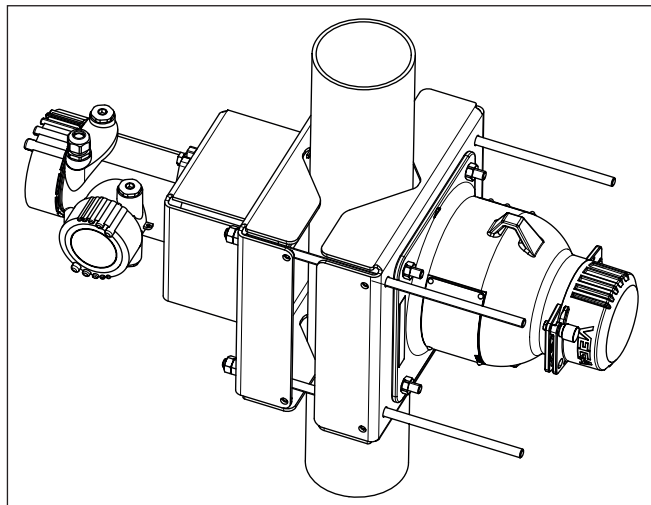


Figura 3: Dispositivo di fissaggio con sensore montato orizzontalmente

Materiale fornito

La fornitura del KV 31 comprende i seguenti componenti.

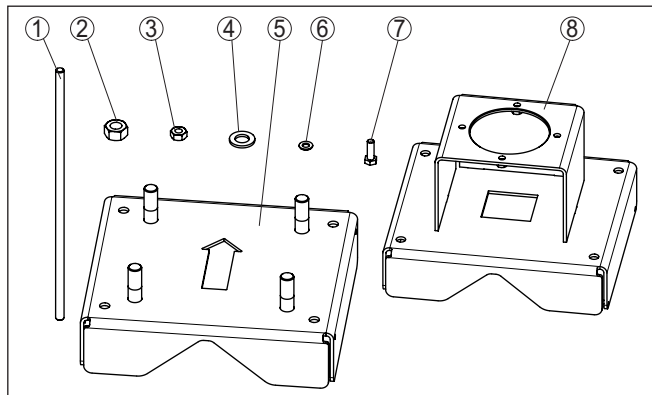


Figura 4: Dispositivo di fissaggio KV 31 per tubi a irraggiamento perpendicolare, montaggio orizzontale del sensore

- 1 Asta filettata M10 x 360 mm (M10 x 14.17 in), (4 pezzi)
- 2 Dado esagonale M16 (4 pezzi)
- 3 Dado esagonale M10 (16 pezzi)
- 4 Ranella per M16 (4 pezzi)
- 5 Fissaggio, lato contenitore di protezione (1 pezzo)
- 6 Ranella per M10 (8 pezzi)
- 7 Vite a testa esagonale M8 (2 pezzi)
- 8 Fissaggio, lato sensore (MINITRAC), (1 pezzo)

1.3 Alte temperature

Per proteggere il sensore da temperature elevate, il dispositivo di fissaggio può essere equipaggiato opzionalmente con diverse soluzioni di protezione contro il calore.

Verificare le condizioni in loco (elevata temperatura ambiente o delle superfici) e scegliere la soluzione adeguata.

In caso di dubbio rivolgersi ai nostri specialisti.

- Aumento della temperatura del sensore dovuto all'irradiazione solare diretta - Protezione passiva dall'irradiazione solare
- Temperatura superficiale del tubo 100 °C (212 °F), kit di protezione contro il calore con piastre isolanti
- Temperatura ambiente sensore 100 °C (212 °F), raffreddamento ad acqua
- Temperatura ambiente sensore 120 °C (248 °F), raffreddamento ad aria con refrigeratore a turbolenza

2 Montaggio con contenitore di protezione VEGASOURCE 31, 35

2.1 Montaggio del dispositivo di fissaggio

Istruzioni d'uso

Prestare attenzione alle istruzioni d'uso del relativo sensore MINI-TRAC e del contenitore di protezione.

Dispositivo di fissaggio per montaggio orizzontale

Attenersi alle seguenti indicazioni di montaggio:

- Montare innanzitutto il dispositivo di fissaggio e poi il sensore e il contenitore di protezione
- Dopo il montaggio, l'apertura a forma di freccia nel fissaggio (lato contenitore di protezione) e l'occhiello di trasporto del contenitore di protezione devono essere rivolti nella stessa direzione (A)
- Fare attenzione che i due elementi di fissaggio (5 e 8) siano montati parallelamente, misurando le distanze dall'uno all'altro
- Una volta effettuato il montaggio, accorciare alla lunghezza adeguata le aste filettate (1) del dispositivo di fissaggio al fine di evitare lesioni

Montaggio orizzontale del sensore

Montare il dispositivo di fissaggio secondo lo schema seguente:

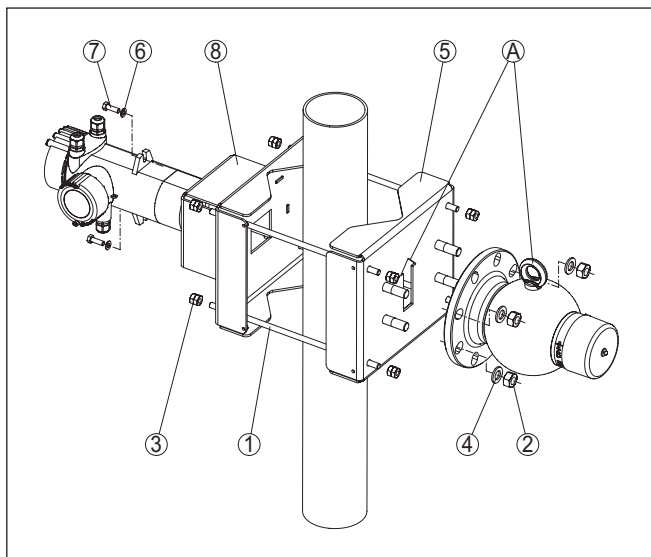


Figura 5: Dispositivo di fissaggio con sensore montato orizzontalmente (con VEGASOURCE 31, 35)

- 1 Asta filettata M10 x 360 mm (4 pezzi)
- 2 Dado esagonale M16 (4 pezzi)
- 3 Dado esagonale M10 (16 pezzi)
- 4 Ranella per M16 (4 pezzi)
- 5 Fissaggio, lato contenitore di protezione (1 pezzo)
- 6 Ranella per M10 (8 pezzi)
- 7 Vite a testa esagonale M8 (2 pezzi)
- 8 Fissaggio, lato sensore (MINITRAC), (1 pezzo)
- A L'apertura a forma di freccia e la vite ad anello sono rivolti nella stessa direzione

1. Fare attenzione che i due elementi di fissaggio siano montati parallelamente, misurando le distanze laterali dall'uno all'altro.
2. Serrare uniformemente i dadi delle aste filettate, tenendo conto del diametro del tubo e della resistenza del materiale. Fare attenzione a non deformare il tubo serrando troppo saldamente il dispositivo di fissaggio.

Se si ha l'impressione che a lungo andare il tubo non sia in grado di sostenere il peso di dispositivo di fissaggio, sensore e contenitore di protezione, è necessario applicare un idoneo supporto sotto al dispositivo di fissaggio.

3. Dopo aver eseguito il montaggio, accorciare le aste filettate per evitare lesioni.

Se dovessero rimanere interstizi e spazi intermedi, vanno applicate barriere e grate protettive per impedire l'accesso alla zona pericolosa. Tali aree vanno adeguatamente contrassegnate.

Applicare una grata protettiva ad ambo i lati del dispositivo di fissaggio. È possibile anche applicare un rivestimento di lamiera o una piastra di resina di forma adeguata.

Il dispositivo di fissaggio è munito di appositi fori per viti M5.

Montare la grata protettiva secondo lo schema seguente:

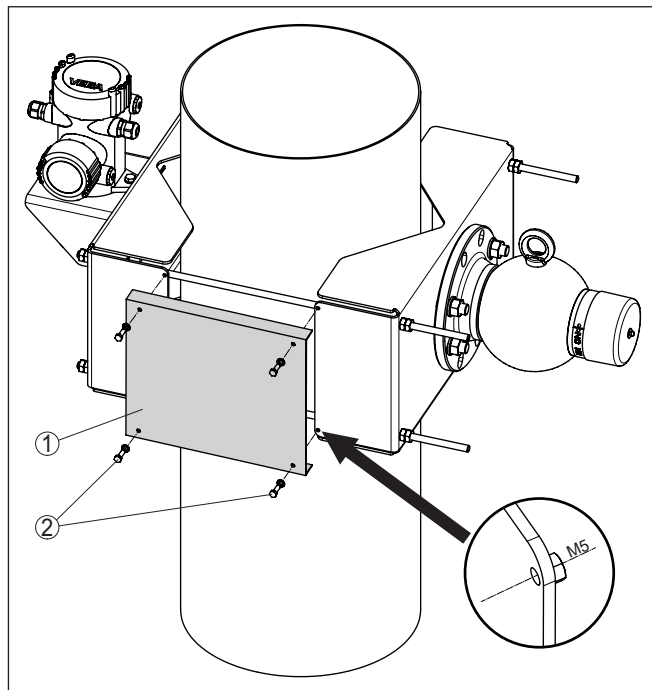


Figura 6: Montare grate protettive ad ambo i lati del dispositivo di fissaggio (con VEGASOURCE 31, 35)

- 1 Grata protettiva
- 2 Viti M5 (4 pezzi)

2.2 Kit di protezione contro il calore

Kit opzionale di protezione contro il calore

Per effetto della radiazione termica, i tubi o i serbatoi con prodotti a temperatura elevata determinano l'esposizione del sensore a temperature elevate.

Per proteggere il sensore dall'irradiazione termica, è possibile dotare il dispositivo di fissaggio di un kit opzionale di protezione contro il calore con diverse piastre isolanti.

Il kit di protezione contro il calore protegge efficacemente il sensore fino ad una temperatura superficiale del tubo di 100 °C (212 °F).

Per il lato sensore è necessario impiegare una grappa speciale, per cui si deve tenere conto del kit di protezione contro il calore già all'ordinazione. Il montaggio successivo non è possibile.

→ Montare il kit di protezione contro il calore come illustrato di seguito.

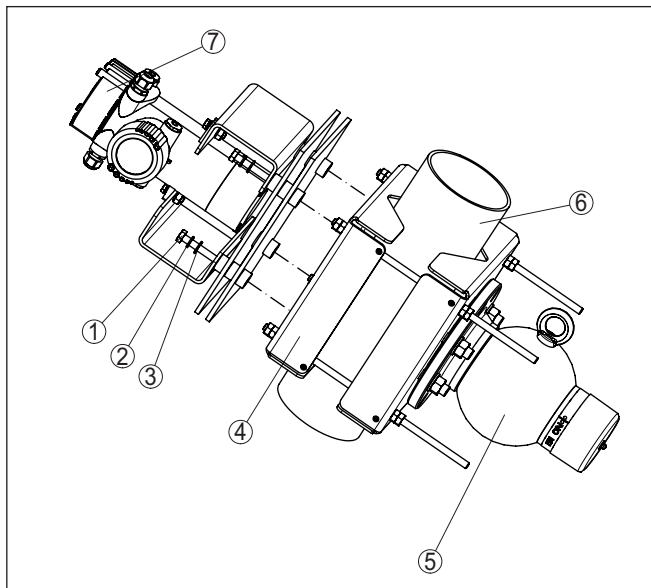


Figura 7: Dispositivo di fissaggio con kit di protezione contro il calore (con VEGASOURCE 31, 35)

- 1 Vite M10 x 90 (4 pezzi)
- 2 Rosetta elastica M10 (4 pezzi)
- 3 Ranella M10 (4 pezzi)
- 4 Fissaggio, lato sensore (MINITRAC)
- 5 Contenitore di protezione
- 6 Tubo
- 7 Sensore di livello MINITRAC

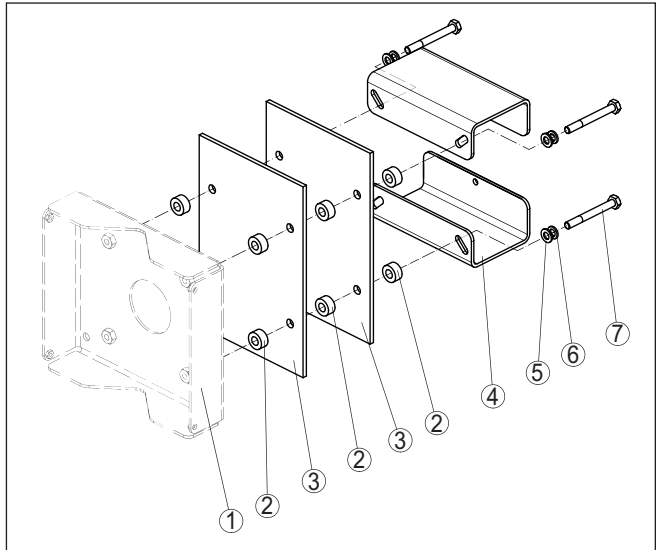


Figura 8: Montaggio delle piastre termoisolanti

- 1 Fissaggio, lato sensore (MINITRAC)
- 2 Disco in plastica M10 (12 pezzi)
- 3 Piastra in plastica 305 x 305 (2 pezzi)
- 4 Grappa a U (2 pezzi)
- 5 Ranella M10 (4 pezzi)
- 6 Rosetta elastica M10 (4 pezzi)
- 7 Vite M10 x 90 (4 pezzi)

2.3 Raffreddamento ad aria

Raffreddamento opzionale ad aria

Per effetto della radiazione termica, i tubi o i serbatoi con prodotti a temperatura elevata determinano l'esposizione del sensore a temperature elevate.

Per proteggere il sensore dall'irradiazione termica, è possibile dotare opzionalmente il dispositivo di fissaggio di un raffreddamento ad aria.

Il raffreddamento ad aria protegge efficacemente il sensore fino ad una temperatura ambiente del tubo di 120 °C (248 °F).

Per il lato sensore è necessario impiegare una grappa speciale (4), per cui si deve tenere conto del raffreddamento ad aria già all'ordinazione. Il montaggio successivo non è possibile.

Attenersi alle seguenti indicazioni di montaggio:

- Montare il raffreddamento ad aria conformemente alla figura seguente.

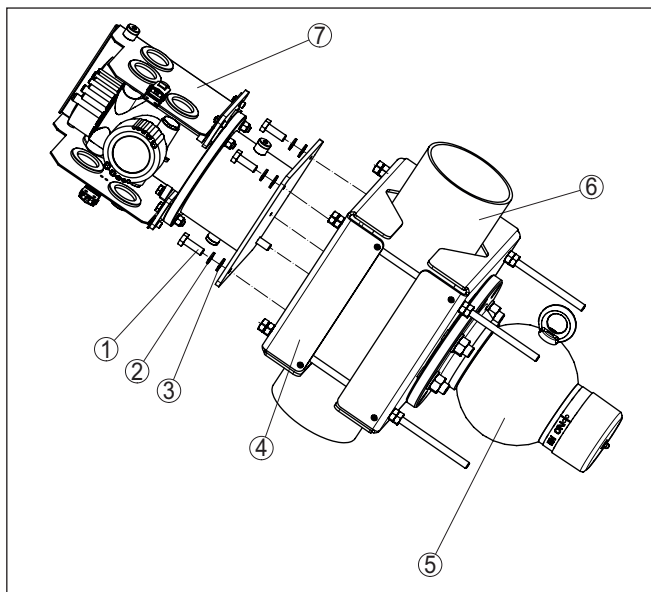


Figura 9: Dispositivo di fissaggio con raffreddamento ad aria (con VEGASOURCE 31, 35)

- 1 Vite a testa esagonale M10 x 30 ovv. $\frac{3}{8}$ " x $3\frac{1}{2}$ " (4 pezzi)
- 2 Rosetta elastica per M10 ovv. $\frac{3}{8}$ " (4 pezzi)
- 3 Ranella per M10 ovv. $\frac{3}{8}$ " (4 pezzi)
- 4 Fissaggio, lato sensore (MINITRAC)
- 5 Contenitore di protezione
- 6 Tubo
- 7 Sensore di livello MINITRAC con box di raffreddamento aperto

2.4 Raffreddamento ad acqua

Raffreddamento opzionale ad acqua

Per effetto della radiazione termica, i tubi o i serbatoi con prodotti a temperatura elevata determinano l'esposizione del sensore a temperature elevate.

Per proteggere il sensore dall'irradiazione termica, è possibile dotare opzionalmente il dispositivo di fissaggio di un raffreddamento ad acqua.

Il raffreddamento ad acqua protegge efficacemente il sensore fino ad una temperatura ambiente del tubo di 100 °C (212 °F).

Per il lato sensore è necessario impiegare una grappa speciale (4), per cui si deve tenere conto del raffreddamento ad acqua già all'ordinazione. Il montaggio successivo non è possibile.

Attenersi alle seguenti indicazioni di montaggio:

- Montare il raffreddamento ad acqua conformemente alla figura seguente.

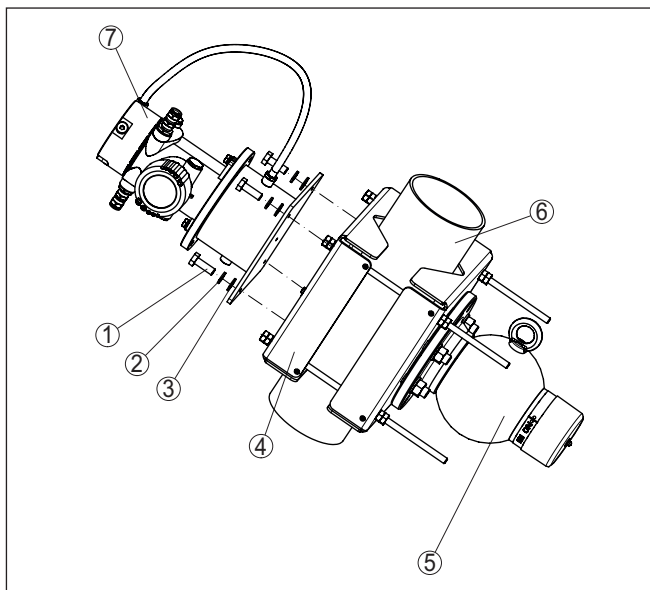


Figura 10: Dispositivo di fissaggio con raffreddamento ad acqua (con VEGA-SOURCE 31, 35)

- 1 Vite a testa esagonale M10 x 30 ovv. $\frac{3}{8}$ " x $3\frac{1}{2}$ " (4 pezzi)
- 2 Rosetta elastica per M10 ovv. $\frac{3}{8}$ " (4 pezzi)
- 3 Ranella per M10 ovv. $\frac{3}{8}$ " (4 pezzi)
- 4 Fissaggio, lato sensore (MINITRAC)
- 5 Contenitore di protezione
- 6 Tubo
- 7 Sensore di livello MINITRAC con raffreddamento della custodia e coperchio di raffreddamento della custodia

3 Montaggio con contenitore di protezione VEGASOURCE 81, 82, 83

3.1 Montaggio del dispositivo di fissaggio

Istruzioni d'uso

Prestare attenzione alle istruzioni d'uso del relativo sensore MINI-TRAC e del contenitore di protezione.

Dispositivo di fissaggio per montaggio orizzontale

Attenersi alle seguenti indicazioni di montaggio:

- Montare innanzitutto il dispositivo di fissaggio e poi il sensore e il contenitore di protezione
- Dopo il montaggio, l'apertura a forma di freccia nel fissaggio (lato contenitore di protezione) e l'occhiello di trasporto del contenitore di protezione devono essere rivolti nella stessa direzione (A)
- Fare attenzione che i due elementi di fissaggio (5 e 8) siano montati parallelamente, misurando le distanze dall'uno all'altro
- Una volta effettuato il montaggio, accorciare alla lunghezza adeguata le aste filettate (1) del dispositivo di fissaggio al fine di evitare lesioni

Montaggio orizzontale del sensore

Montare il dispositivo di fissaggio secondo lo schema seguente:

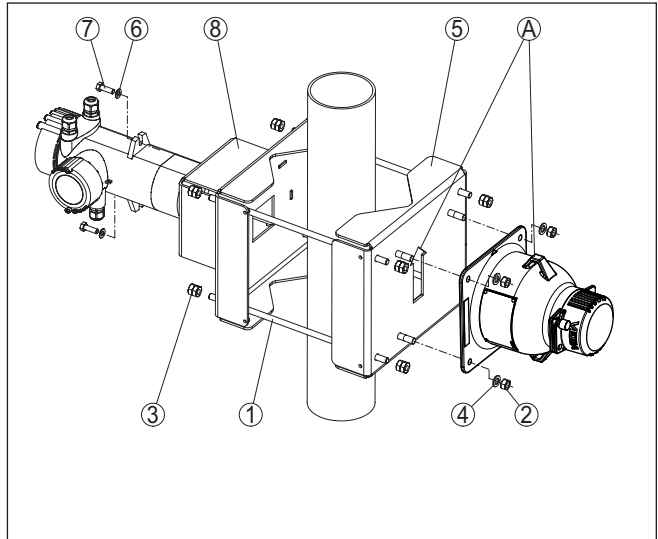


Figura 11: Dispositivo di fissaggio con sensore montato orizzontalmente (con VEGASOURCE 81, 82, 83)

- 1 Asta filettata M10 x 360 mm (4 pezzi)
- 2 Dado esagonale M16 (4 pezzi)
- 3 Dado esagonale M10 (16 pezzi)
- 4 Ranella per M16 (4 pezzi)
- 5 Fissaggio, lato contenitore di protezione (1 pezzo)
- 6 Ranella per M10 (8 pezzi)
- 7 Vite a testa esagonale M8 (2 pezzi)
- 8 Fissaggio, lato sensore (MINITRAC), (1 pezzo)
- A L'apertura a forma di freccia e l'occhiello di trasporto sono rivolti nella stessa direzione

1. Fare attenzione che i due elementi di fissaggio siano montati parallelamente, misurando le distanze laterali dall'uno all'altro.
2. Serrare uniformemente i dadi delle aste filettate, tenendo conto del diametro del tubo e della resistenza del materiale. Fare attenzione a non deformare il tubo serrando troppo saldamente il dispositivo di fissaggio.

Se si ha l'impressione che a lungo andare il tubo non sia in grado di sostenere il peso di dispositivo di fissaggio, sensore e contenitore di protezione, è necessario applicare un idoneo supporto sotto al dispositivo di fissaggio.

3. Dopo aver eseguito il montaggio, accorciare le aste filettate per evitare lesioni.

Applicazione della grata protettiva

Se dovessero rimanere interstizi e spazi intermedi, vanno applicate barriere e grate protettive per impedire l'accesso alla zona pericolosa. Tali aree vanno adeguatamente contrassegnate.

Applicare una grata protettiva ad ambo i lati del dispositivo di fissaggio. È possibile anche applicare un rivestimento di lamiera o una piastra di resina di forma adeguata.

Il dispositivo di fissaggio è munito di appositi fori per viti M5.

Montare la grata protettiva secondo lo schema seguente:

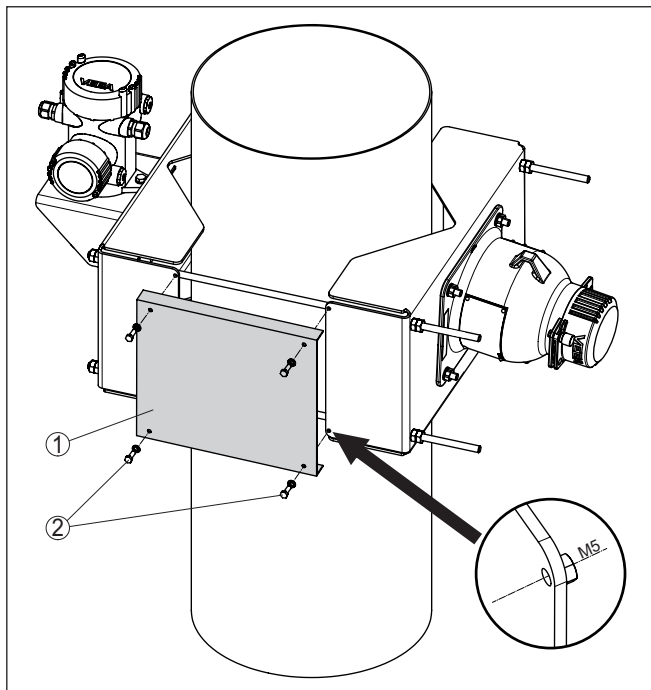


Figura 12: Montare grate protettive ad ambo i lati del dispositivo di fissaggio (con VEGASOURCE 81, 82, 83)

- 1 Grata protettiva
- 2 Viti M5 (4 pezzi)

3.2 Kit di protezione contro il calore

Kit opzionale di protezione contro il calore

Per effetto della radiazione termica, i tubi o i serbatoi con prodotti a temperatura elevata determinano l'esposizione del sensore a temperature elevate.

Per proteggere il sensore dall'irradiazione termica, è possibile dotare il dispositivo di fissaggio di un kit opzionale di protezione contro il calore con diverse piastre isolanti.

Il kit di protezione contro il calore protegge efficacemente il sensore fino ad una temperatura superficiale del tubo di 100 °C (212 °F).

Per il lato sensore è necessario impiegare una grappa speciale, per cui si deve tenere conto del kit di protezione contro il calore già all'ordinazione. Il montaggio successivo non è possibile.

→ Montare il kit di protezione contro il calore come illustrato di seguito.

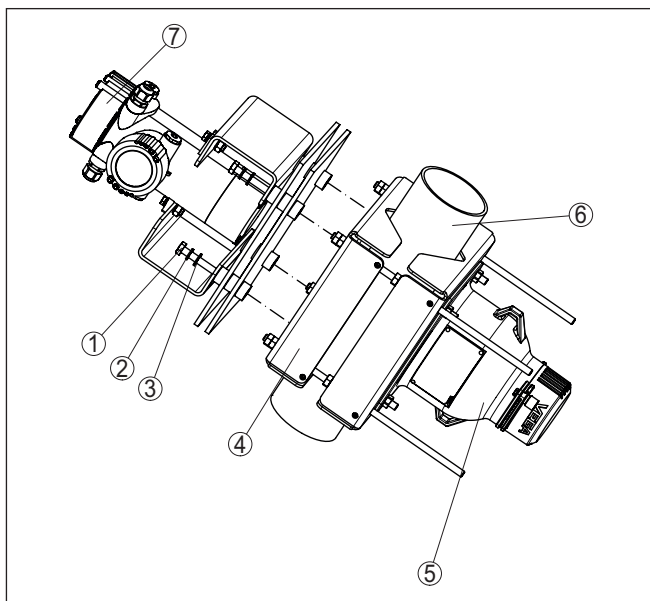


Figura 13: Dispositivo di fissaggio con kit di protezione contro il calore (con VEGASOURCE 31, 35)

- 1 Vite M10 x 90 (4 pezzi)
- 2 Rosetta elastica M10 (4 pezzi)
- 3 Ranella M10 (4 pezzi)
- 4 Fissaggio, lato sensore (MINITRAC)
- 5 Contenitore di protezione
- 6 Tubo
- 7 Sensore di livello MINITRAC

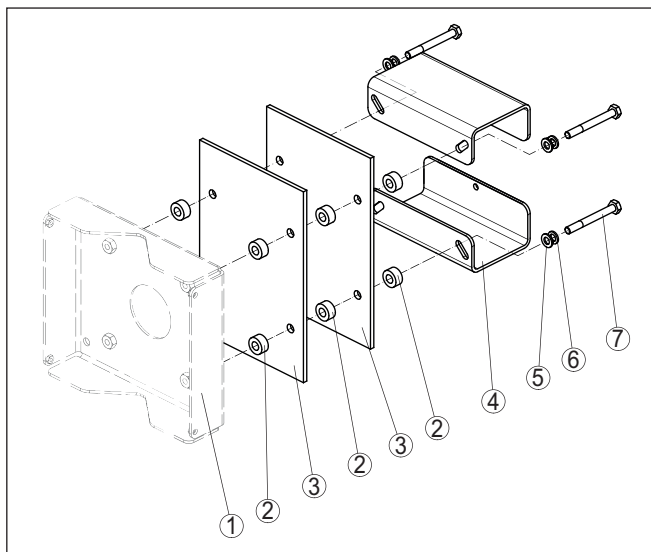


Figura 14: Montaggio delle piastre termoisolanti

- 1 Fissaggio, lato sensore (MINITRAC)
- 2 Disco in plastica M10 (12 pezzi)
- 3 Piastra in plastica 305 x 305 (2 pezzi)
- 4 Grappa a U (2 pezzi)
- 5 Ranella M10 (4 pezzi)
- 6 Rosetta elastica M10 (4 pezzi)
- 7 Vite M10 x 90 (4 pezzi)

3.3 Raffreddamento ad aria

Raffreddamento opzionale ad aria

Per effetto della radiazione termica, i tubi o i serbatoi con prodotti a temperatura elevata determinano l'esposizione del sensore a temperature elevate.

Per proteggere il sensore dall'irradiazione termica, è possibile dotare opzionalmente il dispositivo di fissaggio di un raffreddamento ad aria.

Il raffreddamento ad aria protegge efficacemente il sensore fino ad una temperatura ambiente del tubo di 120 °C (248 °F).

Per il lato sensore è necessario impiegare una grappa speciale (4), per cui si deve tenere conto del raffreddamento ad aria già all'ordinazione. Il montaggio successivo non è possibile.

Attenersi alle seguenti indicazioni di montaggio:

- Montare il raffreddamento ad aria conformemente alla figura seguente.

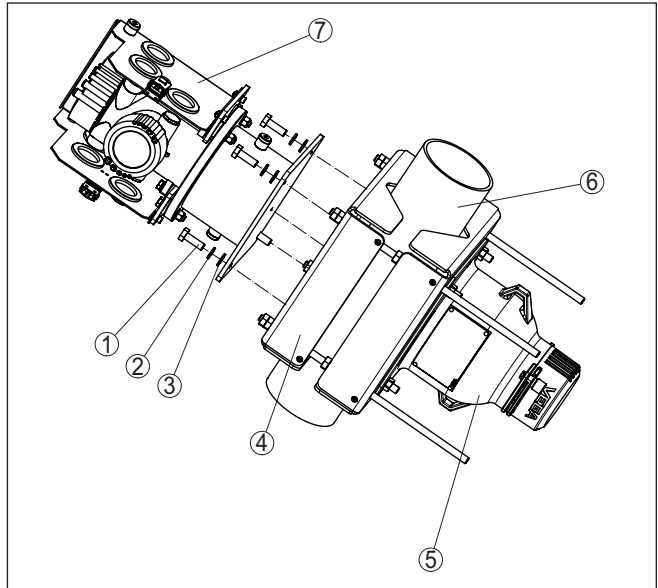


Figura 15: Dispositivo di fissaggio con raffreddamento ad aria (con VEGA-SOURCE 31, 35)

- 1 Vite a testa esagonale M10 x 30 ovv. $\frac{3}{8}$ " x $3\frac{1}{2}$ " (4 pezzi)
- 2 Rosetta elastica per M10 ovv. $\frac{3}{8}$ " (4 pezzi)
- 3 Ranella per M10 ovv. $\frac{3}{8}$ " (4 pezzi)
- 4 Fissaggio, lato sensore (MINITRAC)
- 5 Contenitore di protezione
- 6 Tubo
- 7 Sensore di livello MINITRAC con box di raffreddamento aperto

3.4 Raffreddamento ad acqua

Raffreddamento opzionale ad acqua

Per effetto della radiazione termica, i tubi o i serbatoi con prodotti a temperatura elevata determinano l'esposizione del sensore a temperature elevate.

Per proteggere il sensore dall'irradiazione termica, è possibile dotare opzionalmente il dispositivo di fissaggio di un raffreddamento ad acqua.

Il raffreddamento ad acqua protegge efficacemente il sensore fino ad una temperatura ambiente del tubo di 100 °C (212 °F).

Per il lato sensore è necessario impiegare una grappa speciale (4), per cui si deve tenere conto del raffreddamento ad acqua già all'ordinazione. Il montaggio successivo non è possibile.

Attenersi alle seguenti indicazioni di montaggio:

- Montare il raffreddamento ad acqua conformemente alla figura seguente.

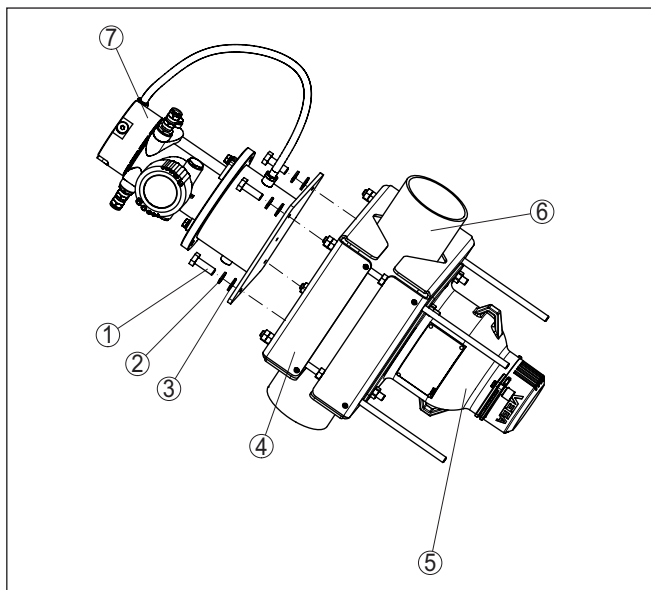


Figura 16: Dispositivo di fissaggio con raffreddamento ad acqua (con VEGASOURCE 31, 35)

- 1 Vite a testa esagonale M10 x 30 ovv. $\frac{3}{8}$ " x $3\frac{1}{2}$ " (4 pezzi)
- 2 Rosetta elastica per M10 ovv. $\frac{3}{8}$ " (4 pezzi)
- 3 Ranella per M10 ovv. $\frac{3}{8}$ " (4 pezzi)
- 4 Fissaggio, lato sensore (MINITRAC)
- 5 Contenitore di protezione
- 6 Tubo
- 7 Sensore di livello MINITRAC con raffreddamento della custodia e coperchio di raffreddamento della custodia

3.5 Protezione passiva dall'irradiazione solare

L'esposizione ininterrotta o temporanea dei sensori radiometrici all'irradiazione solare diretta può causarne il surriscaldamento a temperature non ammesse. L'irradiazione solare diretta determina un aumento della temperatura del sensore di 20 K. La conseguenza sono misure errate e nel peggiore dei casi un danneggiamento permanente del sensore.

Il modo migliore per evitare un aumento addizionale della temperatura dovuto all'irradiazione solare è coprire il sensore con un'apposita struttura. Nei caso in cui ciò non fosse possibile o risultasse troppo oneroso si può ricorrere alla protezione solare passiva che riduce di 10 K la temperatura del sensore.

La protezione solare passiva è adatta a sensori radiometrici di tipo FIBERTRAC, SOLITRAC, MINITRAC e POINTRAC.

La cappa di protezione solare protegge dall'irradiazione solare diretta la custodia del sensore con l'unità elettronica, prevenendo un surriscaldamento dell'elettronica.

Per i sensori di tipo FIBERTRAC e SOLITRAC la protezione solare passiva è composta due moduli: la cappa di protezione solare della custodia e la manichetta di protezione solare.

La manichetta di protezione solare supplementare è un tubo di tessuto riflettente e rivestito di alluminio che protegge lo scintillatore dall'irradiazione solare o dal calore dell'irradiazione.

→ Durante il montaggio, osservare le istruzioni supplementari "Protezione dall'irradiazione solare - PROTRAC".

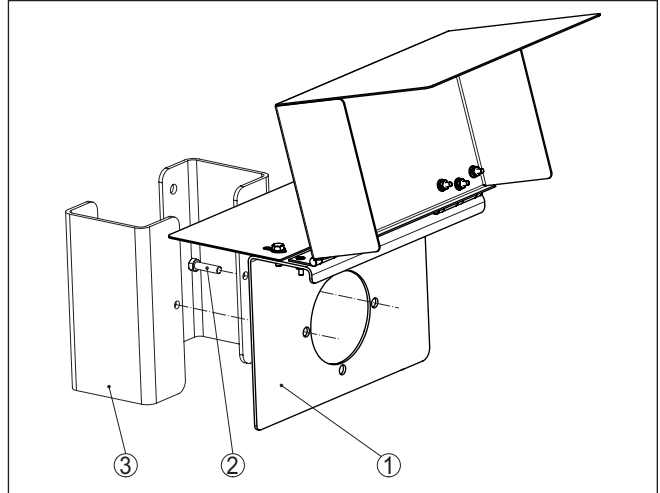


Figura 17: Montaggio della cappa di protezione solare della custodia

- 1 Cappa di protezione solare della custodia
- 2 Viti di fissaggio (non comprese nella fornitura)
- 3 Elemento di fissaggio, forma a U (in dotazione al sensore)

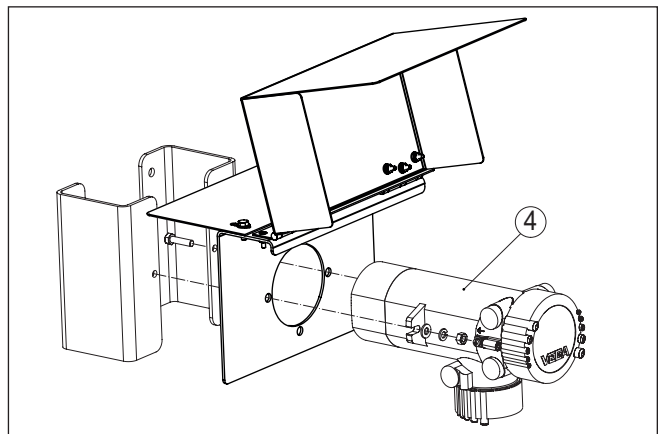


Figura 18: Montaggio del sensore (POINTRAC, MINITRAC)

- 4 Sensore (POINTRAC, MINITRAC)

4 Appendice

4.1 Dati tecnici

Dati generali

Osservare le Istruzioni d'uso del relativo sensore di livello MINITRAC installato e del contenitore di protezione

Materiale 316L corrisponde a 1.4404 oppure 1.4435

Materiali

- Dispositivo di fissaggio 316L
- Aste filettate 316L

Peso 12,2 kg (26.9 lbs)

Coppie di serraggio

- Viti, fissaggio sensore (M8) 15 Nm (11.06 lbf ft)
- Viti, opzioni di raffreddamento (M10) 15 Nm (11.06 lbf ft)
- Dadi (M16) 20 Nm (14.75 lbf ft)
- Aste filettate (M10) In funzione del materiale del tubo e dello spessore del tubo

4.2 Dimensioni

4.2.1 Dimensioni del contenitore di protezione VEGASOURCE 31, 35

KV 31, il montaggio orizzontale del sensore

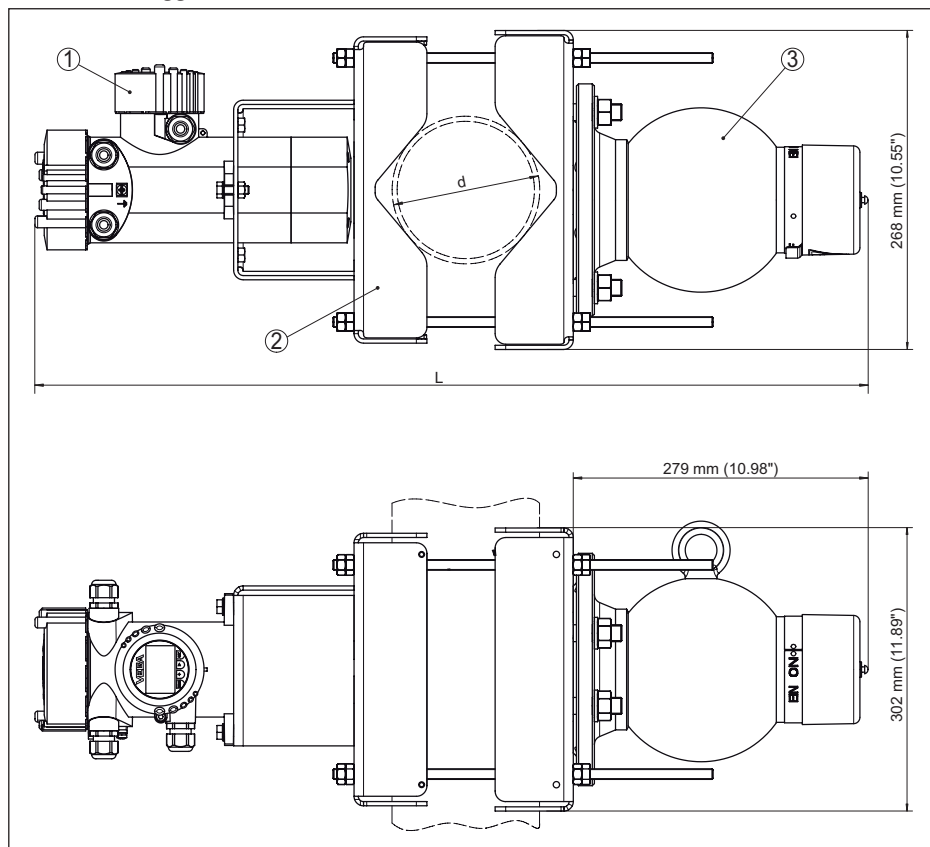


Figura 19: Dispositivo di fissaggio con sensore montato orizzontalmente (con VEGASOURCE 31, 35)

1 Sensore di livello MINITRAC

2 Dispositivo di fissaggio KV 31

3 Contenitore di protezione

L Lunghezza complessiva del dispositivo di misura (v. tabella seguente)

d Diametro del tubo (v. tabella seguente)

Tubo DN (in)	Diametro del tubo (d)	Lunghezza complessiva (L)
DN 50 (2 in)	ø 60,3 mm (2.37 in)	672 mm (26.46 in)
DN 100 (4 in)	ø 114,3 mm (4.5 in)	737 mm (29.02 in)
DN 125 (5 in)	ø 139,7 mm (5.5 in)	770 mm (30.31 in)
DN 150 (6 in)	ø 168,3 mm (6.63 in)	803 mm (31.61 in)

Tubo DN (in)	Diametro del tubo (d)	Lunghezza complessiva (L)
DN 200 (8 in)	ø 219,1 mm (8.63 in)	868 mm (34.17 in)

KV 31, montaggio orizzontale del sensore con kit di protezione contro il calore

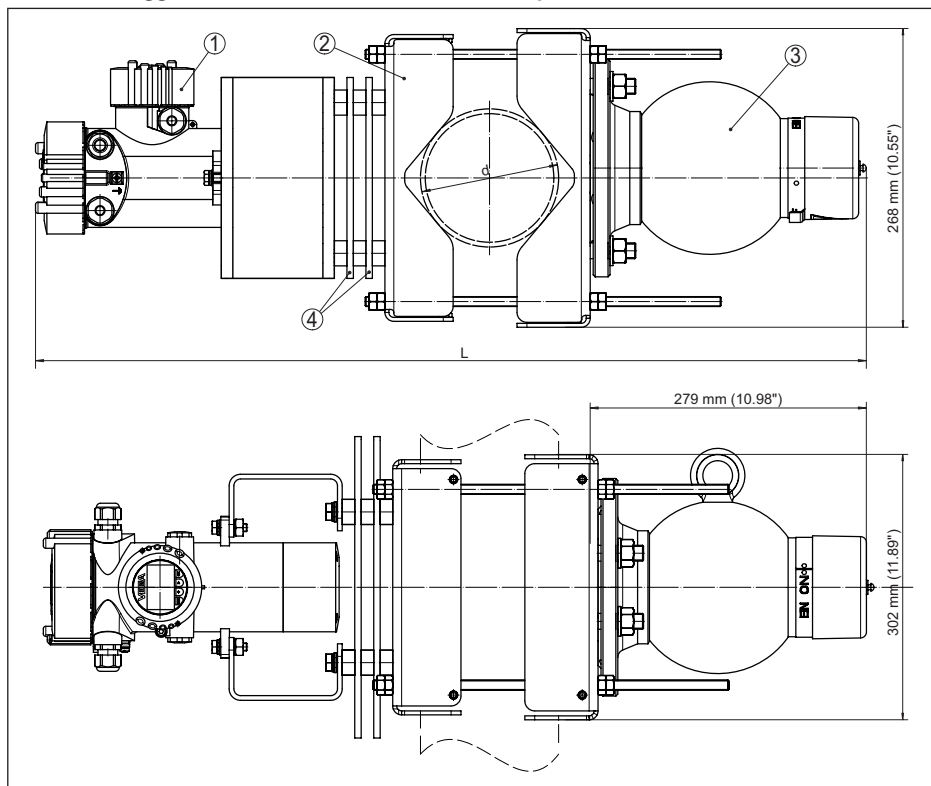


Figura 20: Dispositivo di fissaggio con sensore montato orizzontalmente e kit di protezione contro il calore (con VEGASOURCE 31, 35)

- 1 Sensore di livello MINITRAC
- 2 Dispositivo di fissaggio KV 31
- 3 Contenitore di protezione
- 4 Kit di protezione contro il calore
- L Lunghezza complessiva del dispositivo di misura (v. tabella seguente)
- d Diametro del tubo (v. tabella seguente)

Tubo DN (in)	Diametro del tubo (d)	Lunghezza complessiva (L)
DN 50 (2 in)	ø 60,3 mm (2.37 in)	738 mm (29.1 in)
DN 80 (3 in)	ø 88,9 mm (3.50 in)	775 mm (30.5 in)
DN 100 (4 in)	ø 114,3 mm (4.5 in)	808 mm (31.8 in)
DN 125 (5 in)	ø 139,7 mm (5.5 in)	841 mm (33.1 in)
DN 150 (6 in)	ø 168,3 mm (6.63 in)	875 mm (34.5 in)

Tubo DN (in)	Diametro del tubo (d)	Lunghezza complessiva (L)
DN 125 (5 in)	ø 139,7 mm (5.5 in)	841 mm (33.1 in)
DN 150 (6 in)	ø 168,3 mm (6.63 in)	875 mm (34.5 in)
DN 200 (8 in)	ø 219,1 mm (8.63 in)	944 mm (37.2 in)

KV 31, montaggio orizzontale del sensore con raffreddamento ad acqua

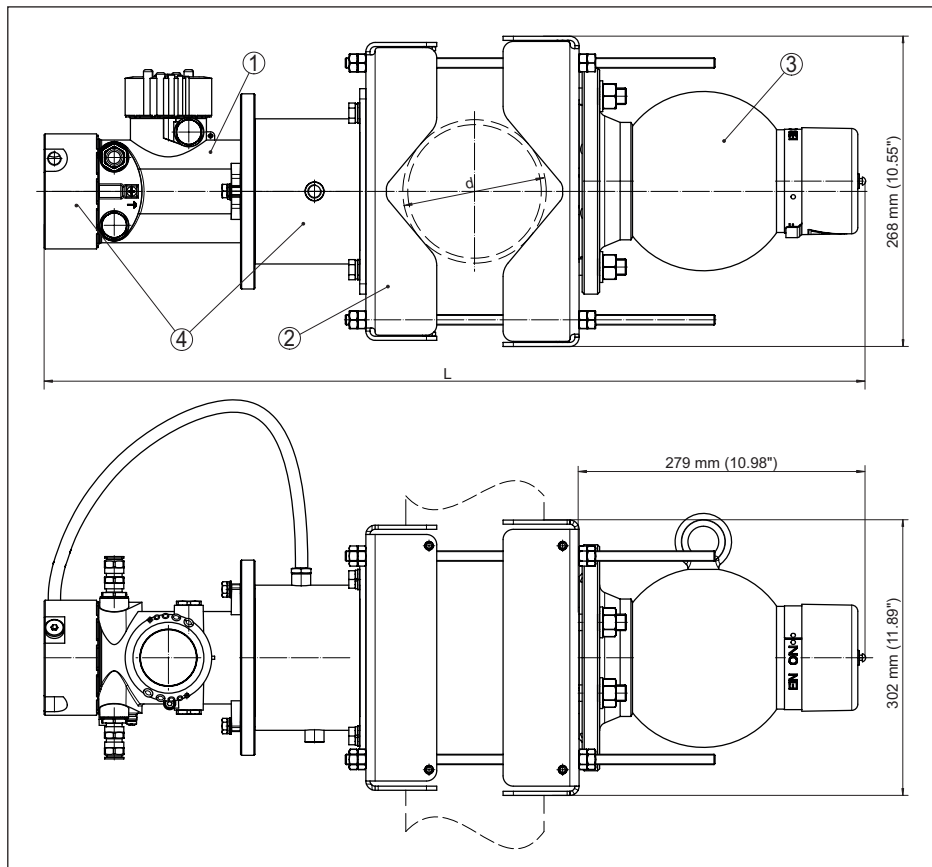


Figura 22: Dispositivo di fissaggio con sensore montato orizzontalmente e raffreddamento ad acqua (con VEGA-SOURCE 31, 35)

- 1 Sensore di livello MINITRAC
- 2 Dispositivo di fissaggio KV 31
- 3 Contenitore di protezione
- 4 Coperchio di raffreddamento custodia e raffreddamento custodia
- L Lunghezza complessiva del dispositivo di misura (v. tabella seguente)
- d Diametro del tubo (v. tabella seguente)

Tubo DN (in)	Diametro del tubo (d)	Lunghezza complessiva (L)
DN 50 (2 in)	ø 60,3 mm (2.37 in)	738 mm (29.1 in)
DN 80 (3 in)	ø 88,9 mm (3.50 in)	775 mm (30.5 in)
DN 100 (4 in)	ø 114,3 mm (4.5 in)	808 mm (31.8 in)
DN 125 (5 in)	ø 139,7 mm (5.5 in)	841 mm (33.1 in)
DN 150 (6 in)	ø 168,3 mm (6.63 in)	875 mm (34.5 in)
DN 200 (8 in)	ø 219,1 mm (8.63 in)	944 mm (37.2 in)

4.2.2 Dimensioni con contenitore di protezione VEGASOURCE 81, 82, 83



Avviso:

Per il calcolo della lunghezza considerare anche componenti opzionali come la commutazione pneumatica, il dispositivo di raffreddamento ecc.

A seconda dell'esecuzione del contenitore di protezione, la misura "L" risulta più lunga.

L'indicazione delle dimensioni delle varie esecuzioni è riportata nelle -Istruzioni d'uso- del contenitore di protezione.

KV 31, il montaggio orizzontale del sensore

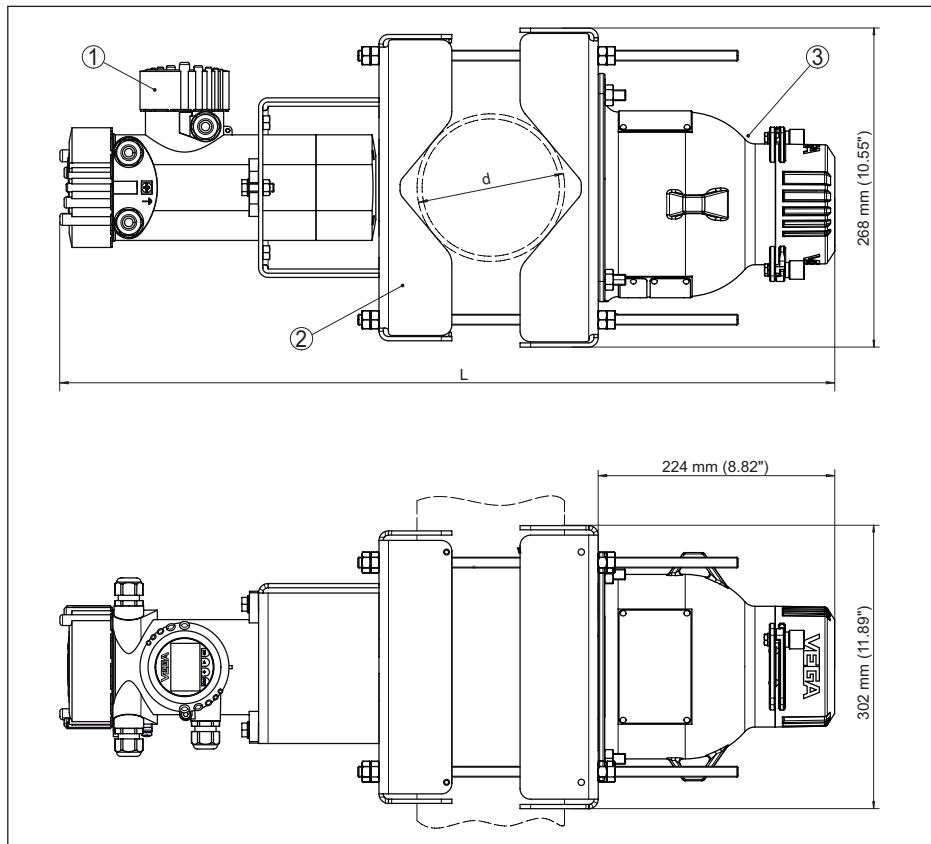


Figura 23: Dispositivo di fissaggio con sensore montato orizzontalmente (con VEGASOURCE 81, 82, 83)

- 1 Sensore di livello MINITRAC
- 2 Dispositivo di fissaggio KV 31
- 3 Contenitore di protezione
- L Lunghezza complessiva del dispositivo di misura (v. tabella seguente)
- d Diametro del tubo (v. tabella seguente)

Tubo DN (in)	Diametro del tubo (d)	Lunghezza complessiva (L)
DN 50 (2 in)	ø 60,3 mm (2.37 in)	617 mm (24.29 in)
DN 100 (4 in)	ø 114,3 mm (4.5 in)	682 mm (26.85 in)
DN 125 (5 in)	ø 139,7 mm (5.5 in)	715 mm (28.15 in)
DN 150 (6 in)	ø 168,3 mm (6.63 in)	748 mm (29.45 in)
DN 200 (8 in)	ø 219,1 mm (8.63 in)	813 mm (32.01 in)

38481-IT-221103

KV 31, montaggio orizzontale del sensore con kit di protezione contro il calore

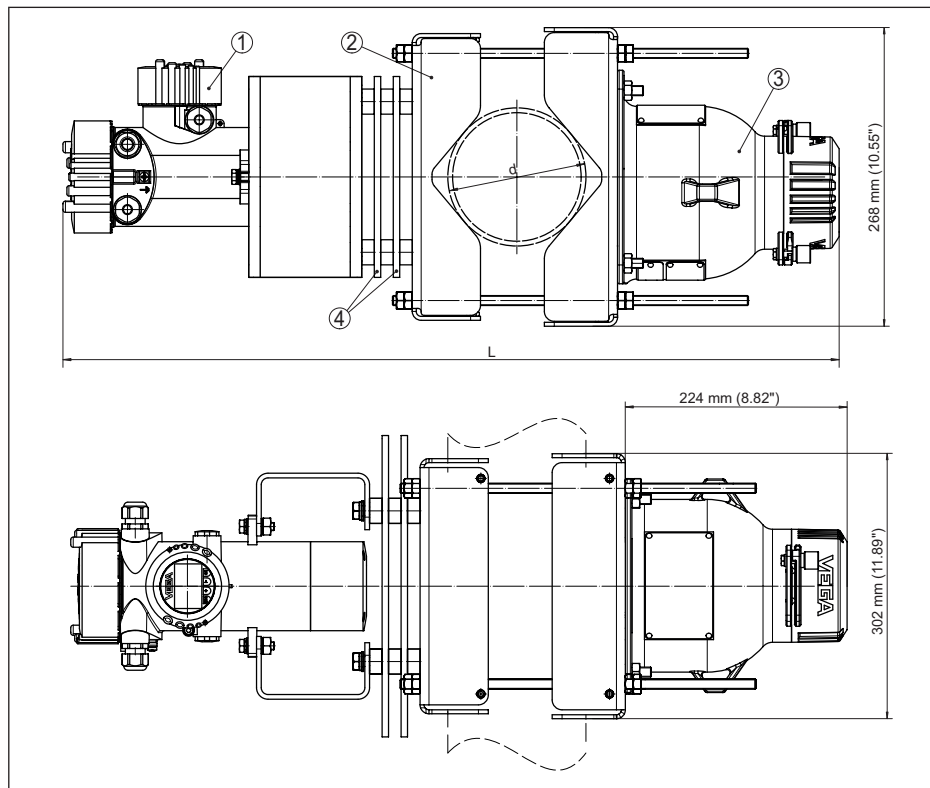


Figura 24: Dispositivo di fissaggio con sensore montato orizzontalmente e kit di protezione contro il calore (con VEGASOURCE 81, 82, 83)

- 1 Sensore di livello MINITRAC
- 2 Dispositivo di fissaggio KV 31
- 3 Contenitore di protezione
- 4 Kit di protezione contro il calore
- L Lunghezza complessiva del dispositivo di misura (v. tabella seguente)
- d Diametro del tubo (v. tabella seguente)

Tubo DN (in)	Diametro del tubo (d)	Lunghezza complessiva (L)
DN 50 (2 in)	ø 60,3 mm (2.37 in)	683 mm (26.89 in)
DN 80 (3 in)	ø 88,9 mm (3.50 in)	720 mm (28.35 in)
DN 100 (4 in)	ø 114,3 mm (4.5 in)	753 mm (29.65 in)
DN 125 (5 in)	ø 139,7 mm (5.5 in)	786 mm (30.94 in)
DN 150 (6 in)	ø 168,3 mm (6.63 in)	820 mm (32.28 in)
DN 200 (8 in)	ø 219,1 mm (8.63 in)	889 mm (35.00 in)

KV 31, montaggio orizzontale del sensore con raffreddamento ad aria

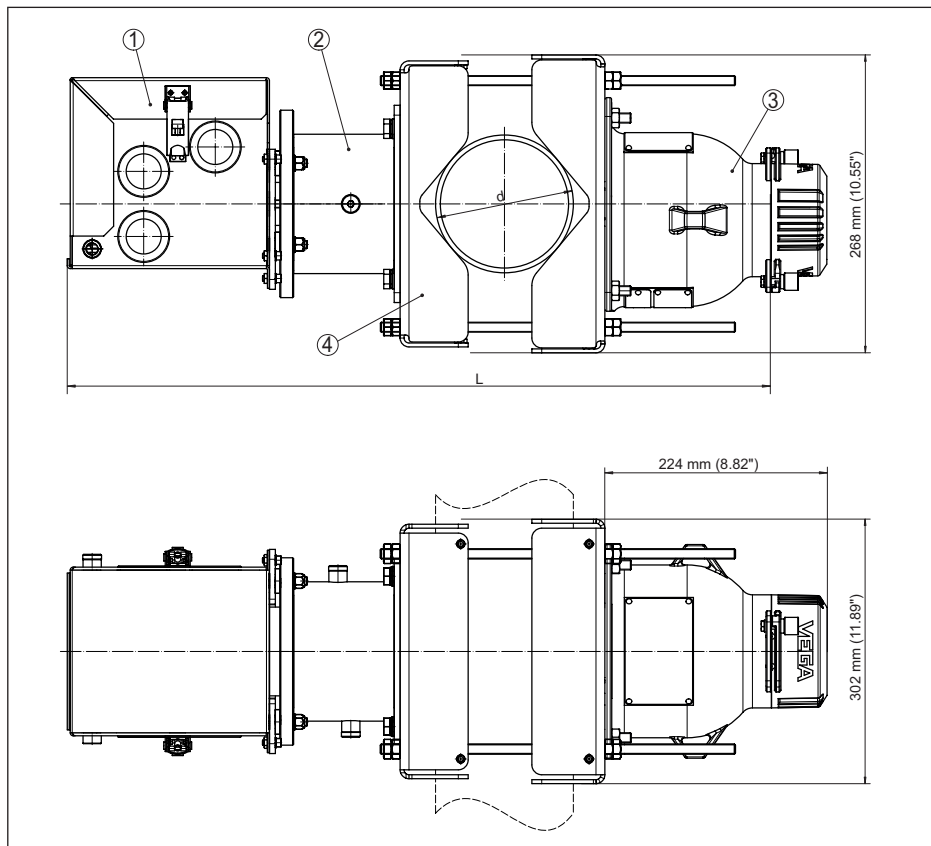


Figura 25: Dispositivo di fissaggio con sensore montato orizzontalmente e raffreddamento ad aria (con VEGA-SOURCE 81, 82, 83)

- 1 Sensore di livello MINITRAC con box di raffreddamento chiuso
- 2 Raffreddamento della custodia
- 3 Contenitore di protezione
- 4 Dispositivo di fissaggio KV 31
- L Lunghezza complessiva del dispositivo di misura (v. tabella seguente)
- d Diametro del tubo (v. tabella seguente)

Tubo DN (in)	Diametro del tubo (d)	Lunghezza complessiva (L)
DN 50 (2 in)	ø 60,3 mm (2.37 in)	683 mm (29.1 in)
DN 80 (3 in)	ø 88,9 mm (3.50 in)	720 mm (30.5 in)
DN 100 (4 in)	ø 114,3 mm (4.5 in)	753 mm (31.8 in)
DN 125 (5 in)	ø 139,7 mm (5.5 in)	786 mm (33.1 in)
DN 150 (6 in)	ø 168,3 mm (6.63 in)	820 mm (34.5 in)
DN 200 (8 in)	ø 219,1 mm (8.63 in)	889 mm (37.2 in)

KV 31, montaggio orizzontale del sensore con raffreddamento ad acqua

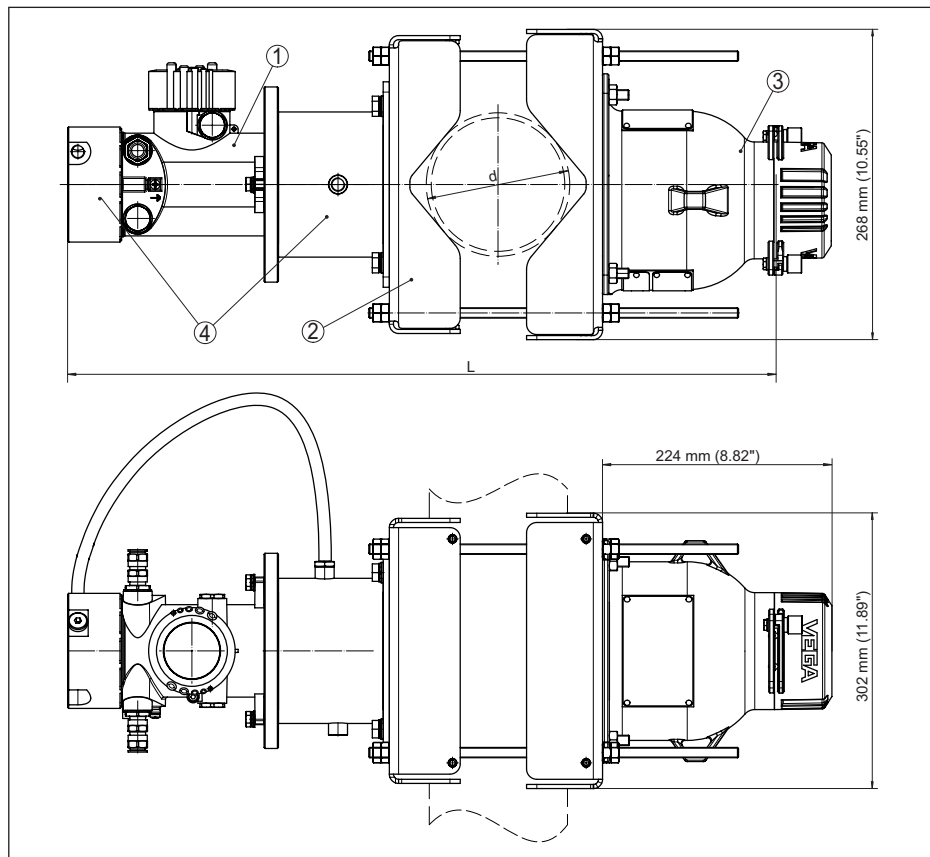


Figura 26: Dispositivo di fissaggio con sensore montato orizzontalmente e raffreddamento ad acqua (con VEGA-SOURCE 81, 82, 83)

- 1 Sensore di livello MINITRAC
- 2 Dispositivo di fissaggio KV 31
- 3 Contenitore di protezione
- 4 Coperchio di raffreddamento custodia e raffreddamento custodia
- L Lunghezza complessiva del dispositivo di misura (v. tabella seguente)
- d Diametro del tubo (v. tabella seguente)

Tubo DN (in)	Diametro del tubo (d)	Lunghezza complessiva (L)
DN 50 (2 in)	ø 60,3 mm (2.37 in)	683 mm (26.89 in)
DN 80 (3 in)	ø 88,9 mm (3.50 in)	720 mm (28.35 in)
DN 100 (4 in)	ø 114,3 mm (4.5 in)	753 mm (29.65 in)
DN 125 (5 in)	ø 139,7 mm (5.5 in)	786 mm (30.95 in)
DN 150 (6 in)	ø 168,3 mm (6.63 in)	820 mm (32.28 in)
DN 200 (8 in)	ø 219,1 mm (8.63 in)	889 mm (35.00 in)

4.3 Diritti di proprietà industriale

VEGA product lines are global protected by industrial property rights. Further information see www.vega.com.

VEGA Produktfamilien sind weltweit geschützt durch gewerbliche Schutzrechte.

Nähere Informationen unter www.vega.com.

Les lignes de produits VEGA sont globalement protégées par des droits de propriété intellectuelle. Pour plus d'informations, on pourra se référer au site www.vega.com.

VEGA lineas de productos están protegidas por los derechos en el campo de la propiedad industrial. Para mayor información revise la pagina web www.vega.com.

Линии продукции фирмы ВЕГА защищаются по всему миру правами на интеллектуальную собственность. Дальнейшую информацию смотрите на сайте www.vega.com.

VEGA系列产品在全球享有知识产权保护。

进一步信息请参见网站 < www.vega.com。

4.4 Marchio depositato

Tutti i marchi utilizzati, i nomi commerciali e delle società sono proprietà del loro legittimo proprietario/autore.





VEGA

Finito di stampare:

Le informazioni contenute in questo manuale d'uso rispecchiano le conoscenze disponibili al momento della messa in stampa.

Riserva di apportare modifiche

© VEGA Grieshaber KG, Schiltach/Germany 2022



38481-IT-221103

VEGA Grieshaber KG
Am Hohenstein 113
77761 Schiltach
Germania

Telefono +49 7836 50-0
E-mail: info.de@vega.com
www.vega.com