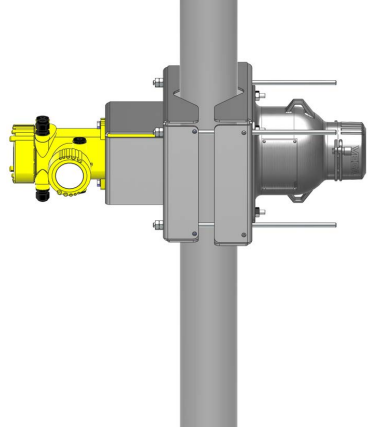


Ek kılavuz

KV 31 sıkıştırma teçhizatı

ø 50 ... 220 mm çapında borular için

Yatay sensör montajı



Document ID: 38481



VEGA

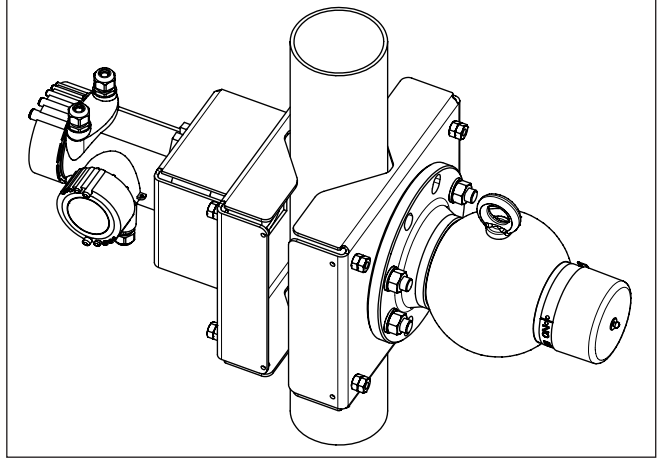
İçindekiler

1	Ürün tanımı	3
1.1	VEGASOURCE 31, 35 ışıktan koruyucu haznesi ile	3
1.2	VEGASOURCE 81, 82, 83 ışıktan koruma haznesi ile	4
1.3	Yüksek sıcaklıklar	5
2	VEGASOURCE 31, 35 ışıktan koruyucu haznesi ile montaj	6
2.1	Sıkıştırma teçhizatı montajı	6
2.2	Isı koruma kiti	8
2.3	Hava soğutma	9
2.4	Su soğutma	10
3	VEGASOURCE 81, 82, 83 ışıktan koruma haznesi ile montaj	12
3.1	Sıkıştırma teçhizatı montajı	12
3.2	Isı koruma kiti	14
3.3	Hava soğutma	16
3.4	Su soğutma	17
3.5	Pasif güneşten korunma	18
4	Ek	20
4.1	Teknik özellikler	20
4.2	Ebatlar	21
4.3	Sınai mülkiyet hakları	30
4.4	Marka	30

1 Ürün tanımı

1.1 VEGASOURCE 31, 35 ışından koruyucu haznesi ile

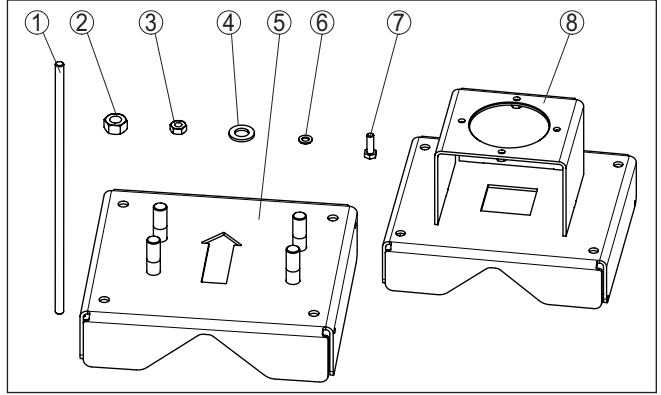
KV 31, MINITRAC radyometrik ölçüm sistemi için bir sıkıştırma teçhizatıdır. Dik açıdan ışınlanmış borulara uygundur.



Res. 1: Yatay monte edilen sensöre sahip sıkıştırma teçhizatı

Teslimat kapsamı

Şu parçalar KV 31 aletinin teslimat kapsamına aittir.

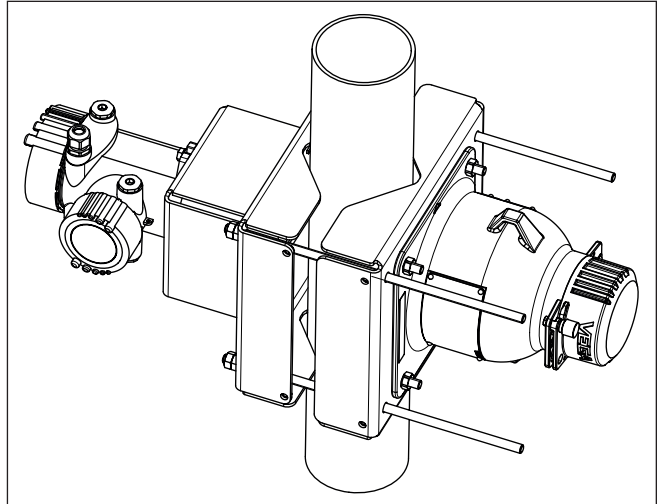


Res. 2: Dik ışınlanan borular KV 31 için sıkıştırma teçhizatı, Yatay sensör montajı

- 1 Dişli çubuk M10 x 360 mm (M10 x 14.17 in), (4 adet)
- 2 Altıgen somun M16 (4 adet)
- 3 Altıgen somun M10 (16 adet)
- 4 M16 için rondela (4 adet)
- 5 Mandal, Işıندان koruyucu hazne kısmı (1 adet)
- 6 M10 için rondela (8 adet)
- 7 M8 altıgen vida (2 adet)
- 8 Mandal, Sensör kısmı (MINITRAC), (1 adet)

1.2 VEGASOURCE 81, 82, 83 ışından koruma haznesi ile

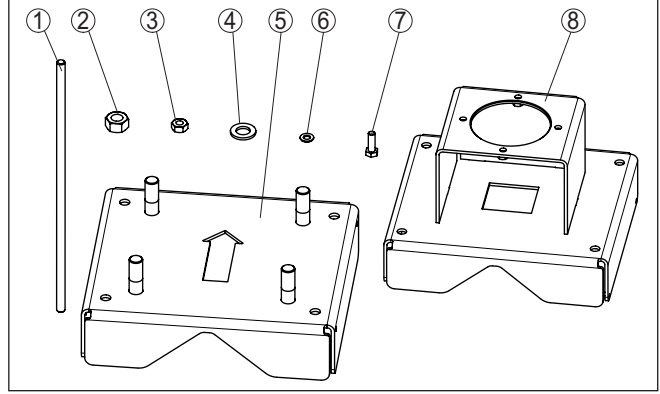
KV 31, MINITRAC radyometrik ölçüm sistemi için bir sıkıştırma teçhizatıdır. Dik açıdan ışınlanmış borulara uygundur.



Res. 3: Yatay monte edilen sensöre sahip sıkıştırma teçhizatı

Teslimat kapsamı

Şu parçalar KV 31 aletinin teslimat kapsamına aittir.



Res. 4: Dik ışınlanan borular KV 31 için sıkıştırma teçhizatı, Yatay sensör montajı

- 1 Dişli çubuk M10 x 360 mm (M10 x 14.17 in), (4 adet)
- 2 Altıgen somun M16 (4 adet)
- 3 Altıgen somun M10 (16 adet)
- 4 M16 için rondela (4 adet)
- 5 Mandal, Işından koruyucu hazne kısmı (1 adet)
- 6 M10 için rondela (8 adet)
- 7 M8 altıgen vida (2 adet)
- 8 Mandal, Sensör kısmı (MINITRAC), (1 adet)

1.3 Yüksek sıcaklıklar

Sensörün yüksek sıcaklıklara karşı koruyabilmek için sıkıştırma dirseği opsiyonel olarak ısı güvenli çeşitli önlemlerle donatılabilmektedir.

Tesis koşullarını test edin (Yüksek yüzey sıcaklığı veya çevre sıcaklığı) ve olası tercihi seçin.

Emin olmadığınız bir durum söz konusu olduğunda uzmanlarımızla görüşün.

- Direkt güneş vurması nedeniyle sıcaklığın artması - Pasif olarak güneşten korunma
- Boru yüzeyinin sıcaklığı 100 °C (212 °F), Sönümlenme plakalı ısı güvenlik kiti
- Sensörde ortam sıcaklığı 100 °C (212 °F), Su soğutma
- Sensörde çevre sıcaklığı 120 °C (248 °F), Foucault akımı prensibiyle çalışan soğutucu ile hava soğutma

2 VEGASOURCE 31, 35 ışından koruyucu haznesi ile montaj

2.1 Sıkıştırma teçhizatı montajı

Kullanım kılavuzu

İlgili MINITRAC sensörünün ve ışından koruyucu haznenin kullanım talimatlarını dikkate alın.

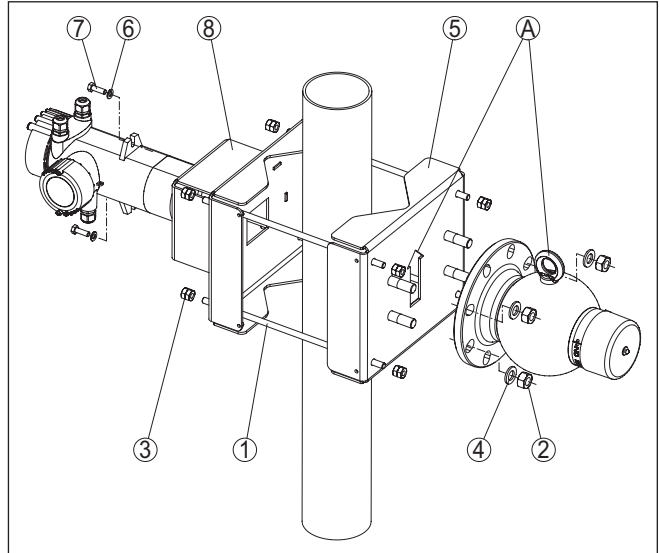
Yatay montaj için sıkıştırma teçhizatı

Aşağıdaki montaj uyarılarını dikkate alın:

- Önce sıkıştırma teçhizatını, sonra da sensörü ve ışından koruyucu hazneyi monte edin
- Mandaldaki ok kesidi (ışından koruyucu hazne kısmı) ve ışından koruyucu haznenin taşıma kulpu montaj sonrasında aynı yönü göstermelidir (A)
- Sıkıştırma teçhizatının iki mandalının da (5 ile 8) birbirlerine paralel bakmasına dikkat edin. Bunun için mandalların birbirlerine olan uzaklıklarını ölçün
- Kimsenin yaralanmaması için sıkıştırma teçhizatı dışı çubuklarını (1) montaj sonrasında kısaltarak uygun bir uzunluğa getirin

Yatay sensör montajı

Sıkıştırma teçhizatını aşağıdaki montaj şemasına göre monte edin:



Res. 5: Yatay monte edilmiş sensörlü dirsek (VEGASOURCE 31, 35 ile birlikte)

- 1 Dişli çubuk M10 x 360 mm (4 adet)
- 2 Altıgen somun M16 (4 adet)
- 3 Altıgen somun M10 (16 adet)
- 4 M16 için rondela (4 adet)
- 5 Mandal, Işıktan koruyucu hazne kısmı (1 adet)
- 6 M10 için rondela (8 adet)
- 7 M8 altıgen vida (2 adet)
- 8 Mandal, Sensör kısmı (MINITRAC), (1 adet)
- A Mandalın ok kesidi ve halkalı civata aynı yöne bakmaktadır

1. Sıkıştırma teçhizatının iki mandalının da birbirlerine paralel bakmasına dikkat edin. Bunun için mandalların birbirlerine yandan olan uzaklıklarını ölçün.
2. Dişli çubuklarının somunlarını eşit ölçüde sıkıştırın. Bu sırada, boru çapını ve boru malzemesinin ne derecede sıkıştırıldığını dikkate alın. Sıkıştırma teçhizatı fazla sıkıştırıldığı için borunun deforme olmasını engelleyin.

Borunun sıkıştırma teçhizatı, sensör ve ışından koruyucu hazne ağırlığını zamanla kaldıramayacağı fikrine kapılırsanız dirseğin altına uygun bir destek sağlamanız gerekir.

3. Dişli çubuklarını montajdan sonra kısaltarak başkalarının yaralanmasını önleyin.

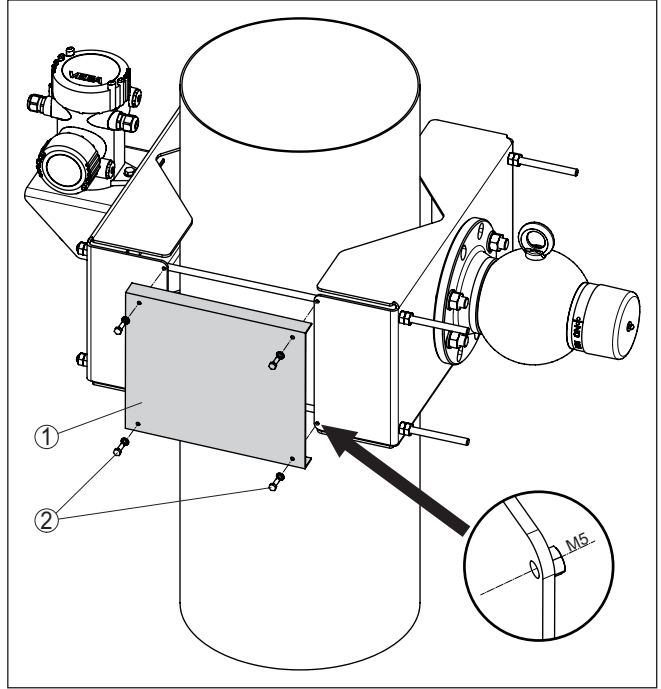
Koruyucu ızgaranın yerleştirilmesi

Tesisatın çevresinde boşluklar veya aralık kalması halinde, koruyucu bariyerler ve parmaklıklarla risk alanına girişin tamamen engellenmesini sağlayın. Bu tür alanlar işaretlendirilmelidir.

Sıkıştırma teçhizatının iki tarafına da parmaklık koyun. Bir kurşun kaplama veya uygun şekilde yapılmış plastik bir levha da kullanılabilir.

Sıkıştırma teçhizatına M5 büyüklüğünde vidalar için delikler açılmıştır.

Parmaklığı aşağıdaki montaj şemasına göre monte edin:



Res. 6: Sıkıştırma teçhizatının iki tarafına koruma kafesi koyun (VEGASOURCE 31, 35 ile)

- 1 Parmaklık
- 2 Vidalar M5 (4 adet)

2.2 Isı koruma kiti

Opsiyonel ısı koruma kiti

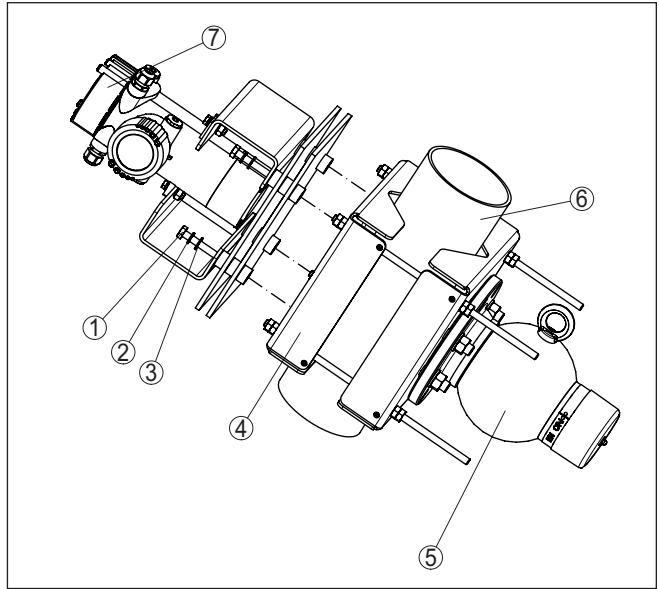
Sıcak dolmuş malzemesi içeren borular ve kaplar yaydıkları ısı nedeniyle sensörde yüksek sıcaklıklara ulaşılmasına yol açarlar.

Işın ısisına karşı korunmak için sıkıştırma teçhizatına opsiyonel olarak birçok yerde sönümlleme plakası olan bir ısı koruma kiti kullanılabilir.

Isı koruma kiti sensörü sıcaklığı 100 °C (212 °F)'ye kadar varan boru yüzeyinden yayılan ısıya karşı güvenilir bir şekilde korur.

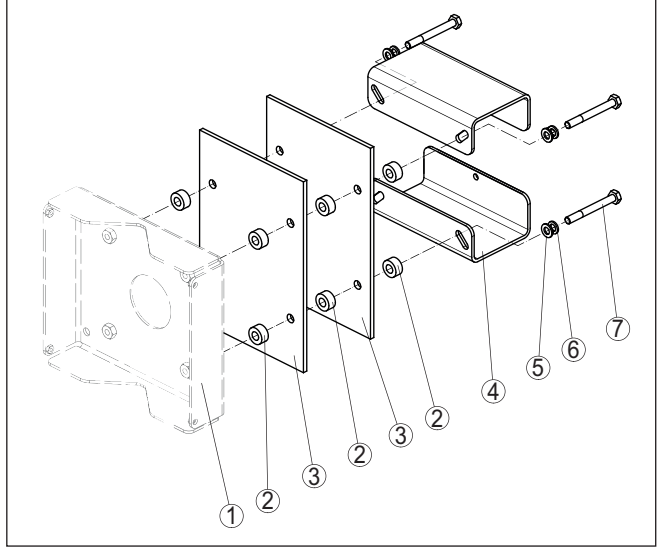
Sensör yanı için bu iş için özel bir kapakçık kullanılmalıdır. Bu nedenle ısı koruma kiti siparişi henüz vermeden dikkate alınmalıdır. Kit sonradan monte edilemez.

→ Isı koruma kitini aşağıdaki şekillere bakarak monte edin:



Res. 7: Sıcaktan koruyucu kitli sıkıştırma teçhizatı (VEGASOURCE 31, 35 ile)

- 1 Vida M10 x 90 (4 adet)
- 2 M10 yaylı halka (4 adet)
- 3 M16 rondela (4 adet)
- 4 Mandal, Sensör kısmı (MINITRAC)
- 5 Işından koruyucu hazne
- 6 Boru
- 7 MINITRAC dolmuş seviye sensörü



Res. 8: Isı koruma plakalarının montajı

- 1 Mandal, Sensör kısmı (MINITRAC)
- 2 M10 plastik disk (12 adet)
- 3 Plastik plaka 305 x 305 (2 adet)
- 4 Mandal, U şeklinde (2 adet)
- 5 M16 rondela (4 adet)
- 6 M10 yaylı halka (4 adet)
- 7 Vida M10 x 90 (4 adet)

2.3 Hava soğutma

Opsiyonel hava soğutma

Sıcak dolmuş malzemesi içeren borular ve kaplar yaydıkları ısı nedeniyle sensörde yüksek sıcaklıklara ulaşılmasına yol açarlar.

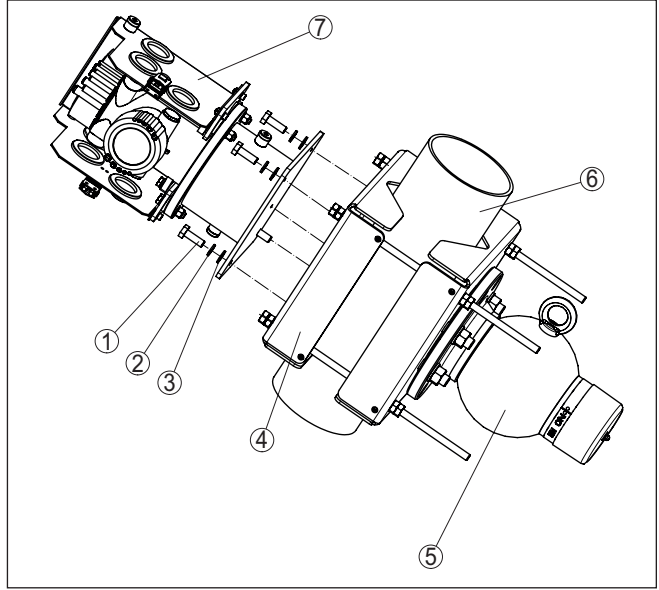
Işın ısısından korunmak için sıkıştırma teçhizatına opsiyonel olarak bir hava soğutma kullanılabilir.

Hava soğutma, sensörü sıcaklığı 120 °C (248 °F)'ye kadar varan boru ortamı sıcaklığından yayılan ısıya karşı güvenilir bir şekilde korur.

Sensör yanı için bu iş için özel bir kapakçık (4) kullanılmalıdır. Bu nedenle hava soğutma siparişi henüz vermeden dikkate alınmalıdır. Kit sonradan monte edilemez.

Aşağıdaki montaj uyarılarını dikkate alın:

→ Hava soğutmayı aşağıdaki şekillere bakarak monte edin:



Res. 9: Soğutma havalı sıkıştırma teçhizatı (VEGASOURCE 31, 35 ile)

- 1 Altigen vida M10 x 30 veya $\frac{3}{8}$ " x 3 $\frac{1}{2}$ " (4 adet)
- 2 M10 veya $\frac{3}{8}$ " için yaylı rondela (4 adet)
- 3 M10 veya $\frac{3}{8}$ " için alt disk
- 4 Mandal, Sensör kısmı (MINITRAC)
- 5 Işıdan koruyucu hazne
- 6 Boru
- 7 Açık soğutma kutulu MINITRAC seviye sensörü

2.4 Su soğutma

Opsiyonel su soğutma

Sıcak dolmuş malzemesi içeren borular ve kaplar yaydıkları ısı nedeniyle sensörde yüksek sıcaklıklara ulaşılmasına yol açarlar.

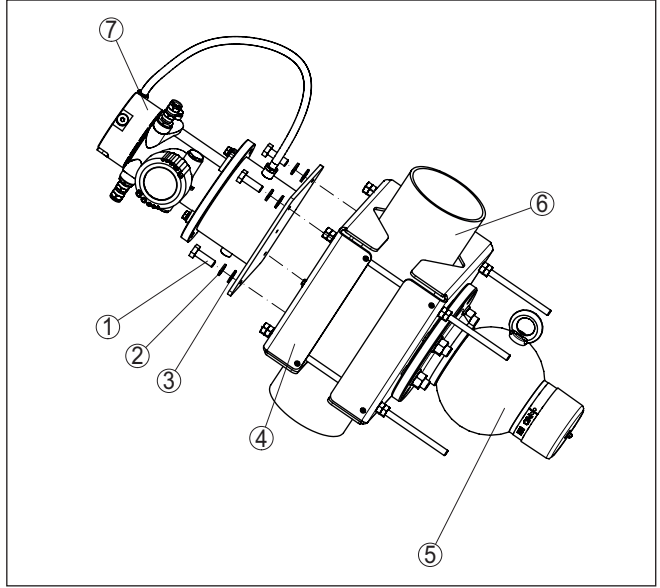
Işın ısısından korunmak için sıkıştırma teçhizatına opsiyonel olarak bir su soğutma kullanılabilir.

Su soğutma, sensörü sıcaklığı 100 °C (212 °F)'ye kadar varan boru sıcaklığından yayılan ısıya karşı güvenilir bir şekilde korur.

Sensör yanı için bu iş için özel bir kapakçık (4) kullanılmalıdır. Bu nedenle su soğutma siparişi vermeden bu dikkate alınmalıdır. Kit sonradan monte edilemez.

Aşağıdaki montaj uyarılarını dikkate alın:

→ Su soğutmayı aşağıdaki şekillere bakarak monte edin:



Res. 10: Su soğutmalı sıkıştırma teçhizatı (VEGASOURCE 31, 35 ile)

- 1 Altıgen vida M10 x 30 veya $\frac{3}{8}$ " x 3½ (4 adet)
- 2 M10 veya $\frac{3}{8}$ " için yaylı rondela (4 adet)
- 3 M10 veya $\frac{3}{8}$ " için alt disk (4 adet)
- 4 Mandal, Sensör kısmı (MINITRAC)
- 5 Işıktan koruyucu hazne
- 6 Boru
- 7 Gövde soğutmalı ve gövde soğutma kapaklı MINITRAC seviye sensörü

3 VEGASOURCE 81, 82, 83 ışından koruma haznesi ile montaj

3.1 Sıkıştırma teçhizatı montajı

Kullanım kılavuzu

İlgili MINITRAC sensörünün ve ışından koruyucu haznenin kullanım talimatlarını dikkate alın.

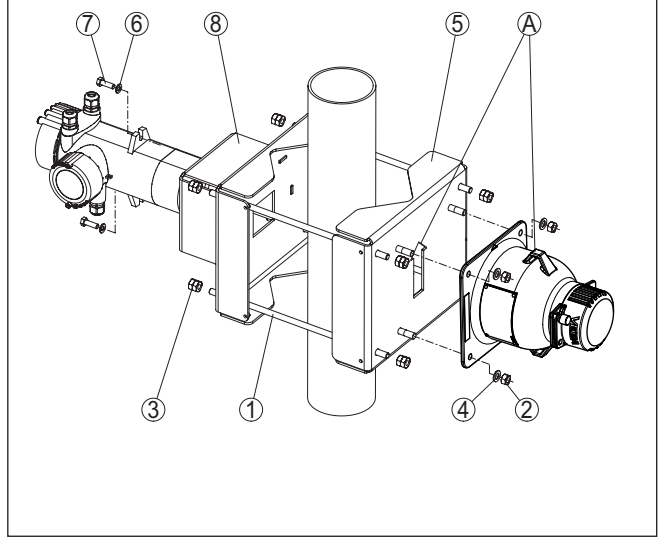
Yatay montaj için sıkıştırma teçhizatı

Aşağıdaki montaj uyarılarını dikkate alın:

- Önce sıkıştırma teçhizatını, sonra da sensörü ve ışından koruyucu hazneyi monte edin
- Mandaldaki ok kesidi (ışından koruyucu hazne kısmı) ve ışından koruyucu haznenin taşıma kulpu montaj sonrasında aynı yönü göstermelidir (A)
- Sıkıştırma teçhizatının iki mandalının da (5 ile 8) birbirlerine paralel bakmasına dikkat edin. Bunun için mandalların birbirlerine olan uzaklıklarını ölçün
- Kimsenin yaralanmaması için sıkıştırma teçhizatı dışı çubuklarını (1) montaj sonrasında kısaltarak uygun bir uzunluğa getirin

Yatay sensör montajı

Sıkıştırma teçhizatını aşağıdaki montaj şemasına göre monte edin:



Res. 11: Yatay monte edilmiş sensörlü dirsek (VEGASOURCE 81, 82, 83 ile birlikte)

- 1 Dişli çubuk M10 x 360 mm (4 adet)
- 2 Altıgen somun M16 (4 adet)
- 3 Altıgen somun M10 (16 adet)
- 4 M16 için rondela (4 adet)
- 5 Mandal, Işıktan koruyucu hazne kısmı (1 adet)
- 6 M10 için rondela (8 adet)
- 7 M8 altıgen vida (2 adet)
- 8 Mandal, Sensör kısmı (MINITRAC), (1 adet)
- A Mandalın ok kesidi ve kuşğözü aynı yöne bakmaktadır

1. Sıkıştırma teçhizatının iki mandalının da birbirlerine paralel bakmasına dikkat edin. Bunun için mandalların birbirlerine yandan olan uzaklıklarını ölçün.
2. Dişli çubuklarının somunlarını eşit ölçüde sıkıştırın. Bu sırada, boru çapını ve boru malzemesinin ne derecede sıkıştırıldığını dikkate alın. Sıkıştırma teçhizatı fazla sıkıştırıldığı için borunun deforme olmasını engelleyin.

Borunun sıkıştırma teçhizatı, sensör ve ışından koruyucu hazne ağırlığını zamanla kaldıramayacağı fikrine kapılırsanız dirseğin altına uygun bir destek sağlamanız gerekir.

3. Dişli çubuklarını montajdan sonra kısaltarak başkalarının yaralanmasını önleyin.

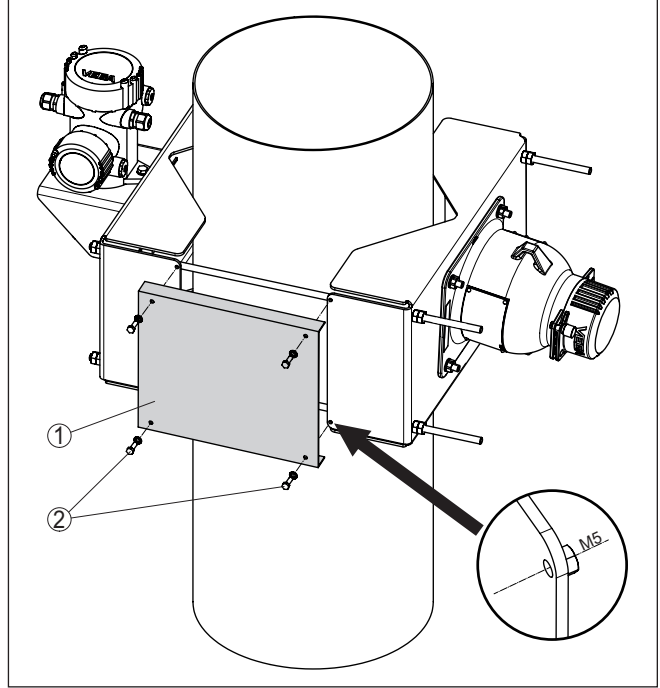
Koruyucu ızgaranın yerleştirilmesi

Tesisatın çevresinde boşluklar veya aralık kalması halinde, koruyucu bariyerler ve parmaklıklarla risk alanına girişin tamamen engellenmesini sağlayın. Bu tür alanlar işaretlendirilmelidir.

Sıkıştırma teçhizatının iki tarafına da parmaklık koyun. Bir kurşun kaplama veya uygun şekilde yapılmış plastik bir levha da kullanılabilir.

Sıkıştırma teçhizatına M5 büyüklüğünde vidalar için delikler açılmıştır.

Parmaklığı aşağıdaki montaj şemasına göre monte edin:



Res. 12: Sıkıştırma teçhizatının iki tarafına koruma kafesi koyun (VEGASOURCE 81, 82, 83 ile)

- 1 Parmaklık
- 2 Vidalar M5 (4 adet)

3.2 Isı koruma kiti

Opsiyonel ısı koruma kiti

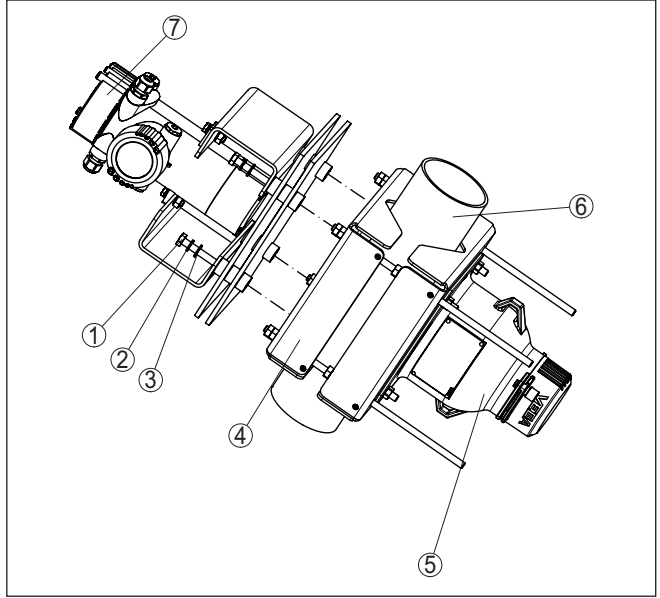
Sıcak dolmuş malzemesi içeren borular ve kaplar yaydıkları ısı nedeniyle sensörde yüksek sıcaklıklara ulaşılmasına yol açarlar.

Işın ısısına karşı korunmak için sıkıştırma teçhizatına opsiyonel olarak birçok yerinde sönümlenme plakası olan bir ısı koruma kiti kullanılabilir.

Isı koruma kiti sensör sıcaklığı 100 °C (212 °F)'ye kadar varan boru yüzeyinden yayılan ısıya karşı güvenilir bir şekilde korur.

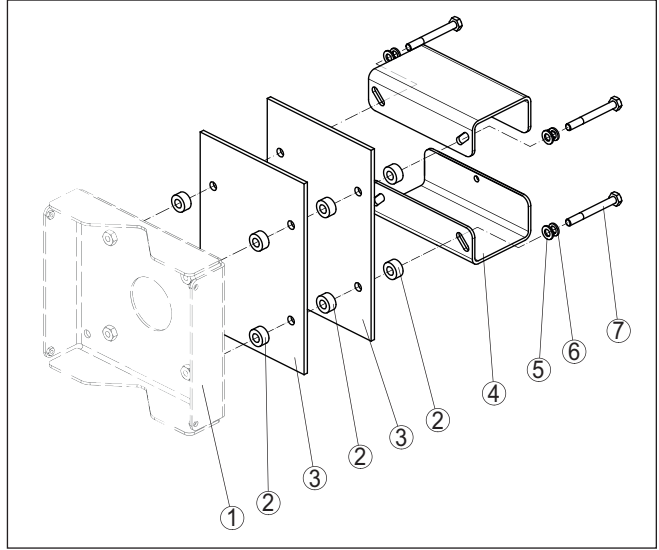
Sensör yanı için bu iş için özel bir kapakçık kullanılmalıdır. Bu nedenle ısı koruma kiti siparişi henüz vermeden dikkate alınmalıdır. Kit sonradan monte edilemez.

→ Isı koruma kitini aşağıdaki şekillere bakarak monte edin:



Res. 13: Sıcaktan koruyucu kitli sıkıştırma teçhizatı (VEGASOURCE 31, 35 ile)

- 1 Vida M10 x 90 (4 adet)
- 2 M10 yaylı halka (4 adet)
- 3 M16 rondela (4 adet)
- 4 Mandal, Sensör kısmı (MINITRAC)
- 5 Işıktan koruyucu hazne
- 6 Boru
- 7 MINITRAC dolum seviye sensörü



Res. 14: Isı koruma plakalarının montajı

- 1 Mandal, Sensör kısmı (MINITRAC)
- 2 M10 plastik disk (12 adet)
- 3 Plastik plaka 305 x 305 (2 adet)
- 4 Mandal, U şeklinde (2 adet)
- 5 M16 rondela (4 adet)
- 6 M10 yaylı halka (4 adet)
- 7 Vida M10 x 90 (4 adet)

3.3 Hava soğutma

Opsiyonel hava soğutma

Sıcak dolmuş malzemesi içeren borular ve kaplar yaydıkları ısı nedeniyle sensörde yüksek sıcaklıklara ulaşılmasına yol açarlar.

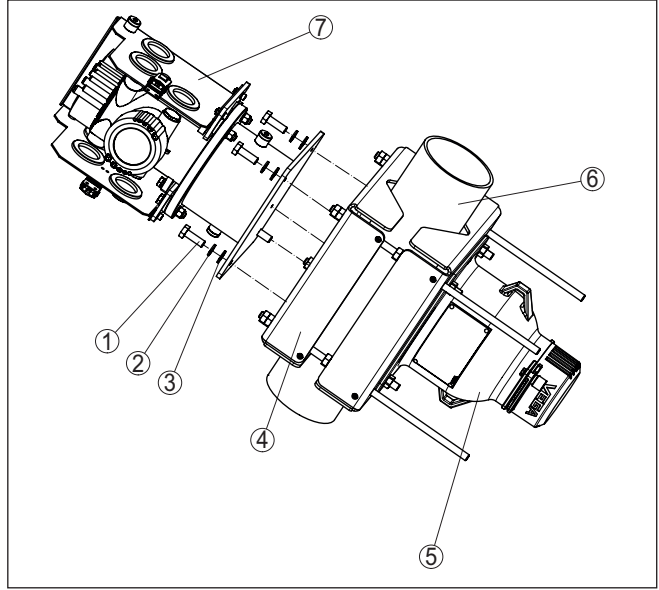
Işın ısısından korunmak için sıkıştırma teçhizatına opsiyonel olarak bir hava soğutma kullanılabilir.

Hava soğutma, sensörü sıcaklığı 120 °C (248 °F)'ye kadar varan boru ortamı sıcaklığından yayılan ısıya karşı güvenilir bir şekilde korur.

Sensör yanı için bu iş için özel bir kapakçık (4) kullanılmalıdır. Bu nedenle hava soğutma siparişi henüz vermeden dikkate alınmalıdır. Kit sonradan monte edilemez.

Aşağıdaki montaj uyarılarını dikkate alın:

→ Hava soğutmayı aşağıdaki şekillere bakarak monte edin:



Res. 15: Soğutma havalı sıkıştırma teçhizatı (VEGASOURCE 31, 35 ile)

- 1 Altigen vida M10 x 30 veya $\frac{3}{8}$ " x 3½ (4 adet)
- 2 M10 veya $\frac{3}{8}$ " için yaylı rondela (4 adet)
- 3 M10 veya $\frac{3}{8}$ " için alt disk
- 4 Mandal, Sensör kısmı (MINITRAC)
- 5 Işıdan koruyucu hazne
- 6 Boru
- 7 Açık soğutma kutulu MINITRAC seviye sensörü

3.4 Su soğutma

Opsiyonel su soğutma

Sıcak dolmuş malzemesi içeren borular ve kaplar yaydıkları ısı nedeniyle sensörde yüksek sıcaklıklara ulaşılmasına yol açarlar.

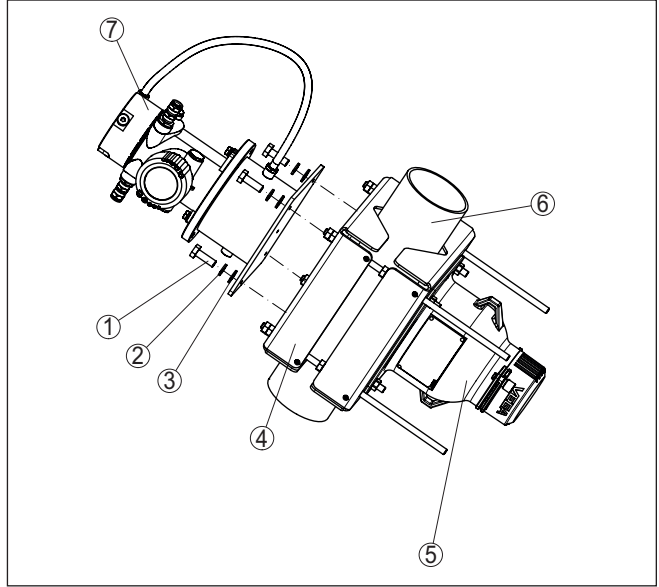
Işın ısısından korunmak için sıkıştırma teçhizatına opsiyonel olarak bir su soğutma kullanılabilir.

Su soğutma, sensörü sıcaklığı 100 °C (212 °F)'ye kadar varan boru sıcaklığından yayılan ısıya karşı güvenilir bir şekilde korur.

Sensör yanı için bu iş için özel bir kapakçık (4) kullanılmalıdır. Bu nedenle su soğutma siparişi vermeden bu dikkate alınmalıdır. Kit sonradan monte edilemez.

Aşağıdaki montaj uyarılarını dikkate alın:

→ Su soğutmayı aşağıdaki şekillere bakarak monte edin:



Res. 16: Su soğutmalı sıkıştırma teçhizatı (VEGASOURCE 31, 35 ile)

- 1 Altıgen vida M10 x 30 veya $\frac{3}{8}$ " x $3\frac{1}{2}$ " (4 adet)
- 2 M10 veya $\frac{3}{8}$ " için yaylı rondela (4 adet)
- 3 M10 veya $\frac{3}{8}$ " (4 adet) için alt disk
- 4 Mandal, Sensör kısmı (MINITRAC)
- 5 Işıdan koruyucu hazne
- 6 Boru
- 7 Gövde soğutmalı ve gövde soğutma kapaklı MINITRAC seviye sensörü

3.5 Pasif güneşten korunma

Radyometrik sensörler sürekli veya kısmen doğrudan güneş ışınlarına maruz kalırlarsa sensörün ısısı istenmeyen sıcaklıklara çıkabilir. Sensör güneş ışınlarına doğrudan maruz kalırsa sıcaklığı 20 K artabilir. Bu, hatalı ölçümlere ve en kötü durumda ise sensörde sürekli bir hasara yol açabilir.

Güneş ışınları nedeniyle sıcaklığın daha da artmaması için sensörün çevresine gölgelik vazifesini gören bir saçak yapılmalıdır. Bunun mümkün olmadığı ya da mümkünse de çok pahalıya mal olduğu durumlarda pasif bir güneşlik koruyucu kullanılabilir. Bu, güneş ışınları nedeniyle oluşan sensör sıcaklığını 10 K kadar indirebilir.

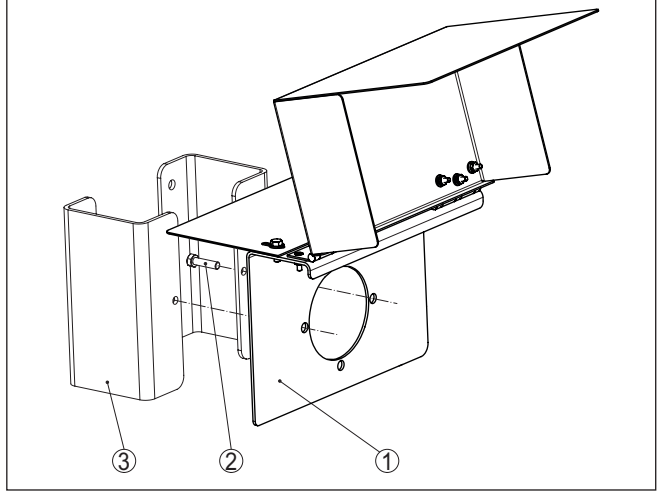
Pasif güneşlik koruyucu, FIBERTRAC, SOLITRAC, MINITRAC ve POINTRAC tipi radyometrik sensörlerin kullanımına uygundur.

Bu gövde güneşlik koruyuculu kılıf, elektronik donanımlı sensör gövdesini direkt güneş ışınlarından korur ve bu sayede elektroniğin aşırı ısınmasını engeller.

FIBERTRAC ve SOLITRAC tiplerindeki sensörlerde pasif güneşlik koruyucu iki modülden oluşmaktadır: Gövde güneşlik koruyucu kılıfı ve güneşlik koruyucu tüp.

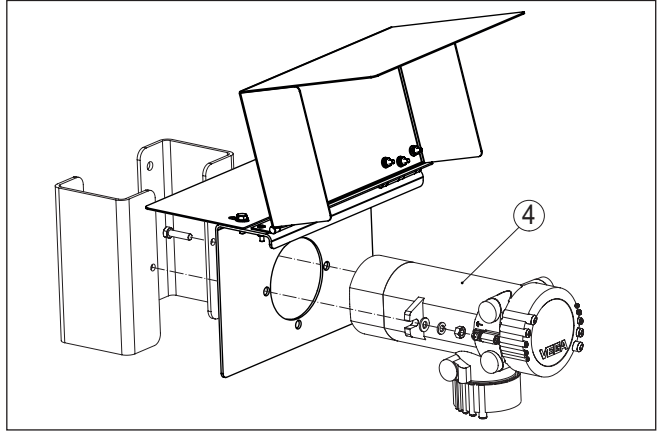
Ek güneşlik koruyucu tüp yansıtıcı, sintilatörü güneş ışınlarından ve güneş ısısından koruma görevini yapan üzeri alüminyum kaplı bir dokudur.

→ Montaj sırasında "Güneşten korunma - PROTRAC" ek kılavuzunu dikkate alınız.



Res. 17: Gövde güneşlik koruyucu kılıfın montajı

- 1 Gövde güneşlik koruyucu kılıf
- 2 Sabitleme vidaları (müşterinin tesisinden)
- 3 Terminaller, U şeklinde (sensörün teslimat kapsamında)



Res. 18: Sensörün montajı (POINTRAC, MINITRAC)

- 4 Sensör (POINTRAC, MINITRAC)

4 Ek

4.1 Teknik özellikler

Genel bilgiler

Her entegre MINITRAC seviye sensörünün ve işından koruyucu haznenin kullanım kılavuzundaki verileri dikkate alın

316L ham maddesi 1.4404 veya 1.4435'e uymaktadır.

Malzemeler

– Sıkıştırma teçhizatı 316L

– Dişli çubukları 316L

Ağırlık 12,2 kg (26.9 lbs)

Sıkma torkları

– Vidalar, Sensör sabitleme (M8) 15 Nm (11.06 lbf ft)

– Vidalar, Soğutma opsiyonları (M10) 15 Nm (11.06 lbf ft)

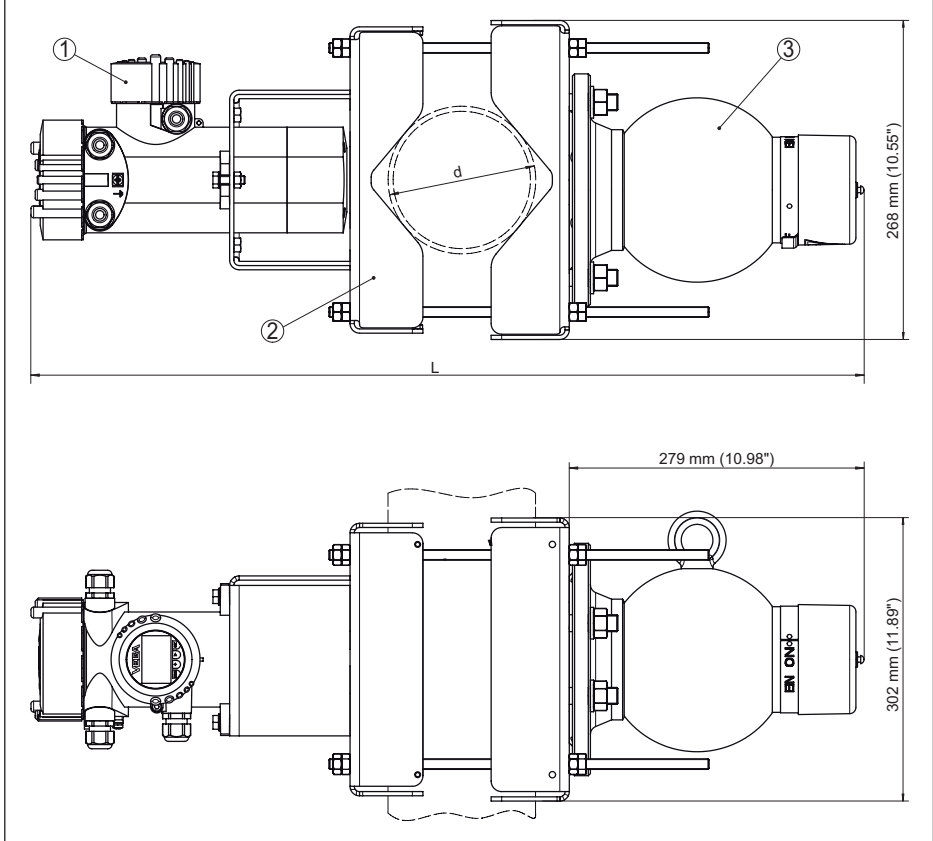
– Somunlar (M16) 20 Nm (14.75 lbf ft)

– Dişli çubukları (M10) Boru malzemesine ve boru kalınlığına bağlı

4.2 Ebatlar

4.2.1 VEGASOURCE 31, 35 işından koruyucu haznesi ile ebatlar

KV 31, yatay sensör montajı



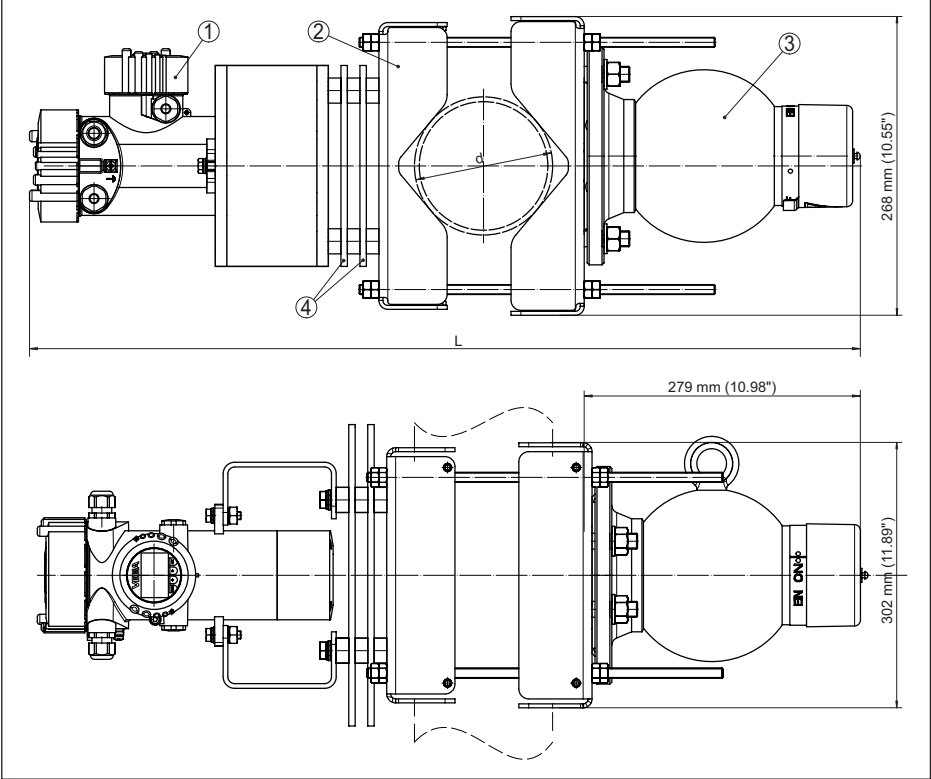
Res. 19: Yatay monte edilmiş sensörlü dirsek (VEGASOURCE 31, 35 ile birlikte)

- 1 MINITRAC dolmuş seviye sensörü
- 2 Sıkıştırma teçhizatı KV 31
- 3 İşından koruyucu hazne
- L Ölçüm kurulumunun toplam uzunluğu (Bkz. aşağıdaki tablo.)
- d Boru çapı (Bkz. aşağıdaki tablo)

Boru DN (in)	Boru çapı (d)	Toplam uzunluk (L)
DN 50 (2 in)	ø 60,3 mm (2.37 in)	672 mm (26.46 in)
DN 100 (4 in)	ø 114,3 mm (4.5 in)	737 mm (29.02 in)
DN 125 (5 in)	ø 139,7 mm (5.5 in)	770 mm (30.31 in)
DN 150 (6 in)	ø 168,3 mm (6.63 in)	803 mm (31.61 in)

Boru DN (in)	Boru çapı (d)	Toplam uzunluk (L)
DN 200 (8 in)	ø 219,1 mm (8.63 in)	868 mm (34.17 in)

KV 31, yatay sensör montajı Isı koruma kitiyle beraber



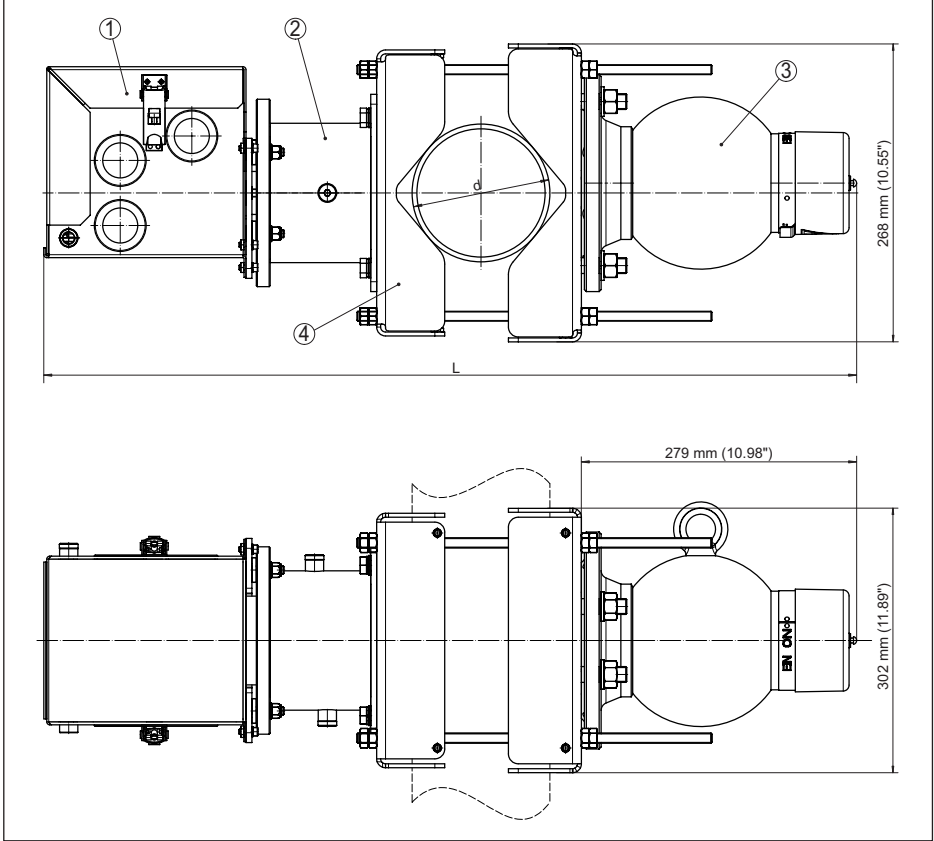
Res. 20: Yatay monte edilmiş sensörlü ve sıcaktan koruma kitli dirsek (VEGASOURCE 31, 35 ile birlikte)

- 1 MINITRAC dolun seviye sensörü
 - 2 Sıkıştırma teçhizatı KV 31
 - 3 İşından koruyucu hazne
 - 4 Isı koruma kiti
- L Ölçüm kurulumunun toplam uzunluğu (Bkz. aşağıdaki tablo.)
d Boru çapı (Bkz. aşağıdaki tablo)

Boru DN (in)	Boru çapı (d)	Toplam uzunluk (L)
DN 50 (2 in)	ø 60,3 mm (2.37 in)	738 mm (29.1 in)
DN 80 (3 in)	ø 88,9 mm (3.50 in)	775 mm (30.5 in)
DN 100 (4 in)	ø 114,3 mm (4.5 in)	808 mm (31.8 in)
DN 125 (5 in)	ø 139,7 mm (5.5 in)	841 mm (33.1 in)
DN 150 (6 in)	ø 168,3 mm (6.63 in)	875 mm (34.5 in)

Boru DN (in)	Boru çapı (d)	Toplam uzunluk (L)
DN 200 (8 in)	ø 219,1 mm (8.63 in)	944 mm (37.2 in)

KV 31, yatay sensör montajı Hava soğutmalı



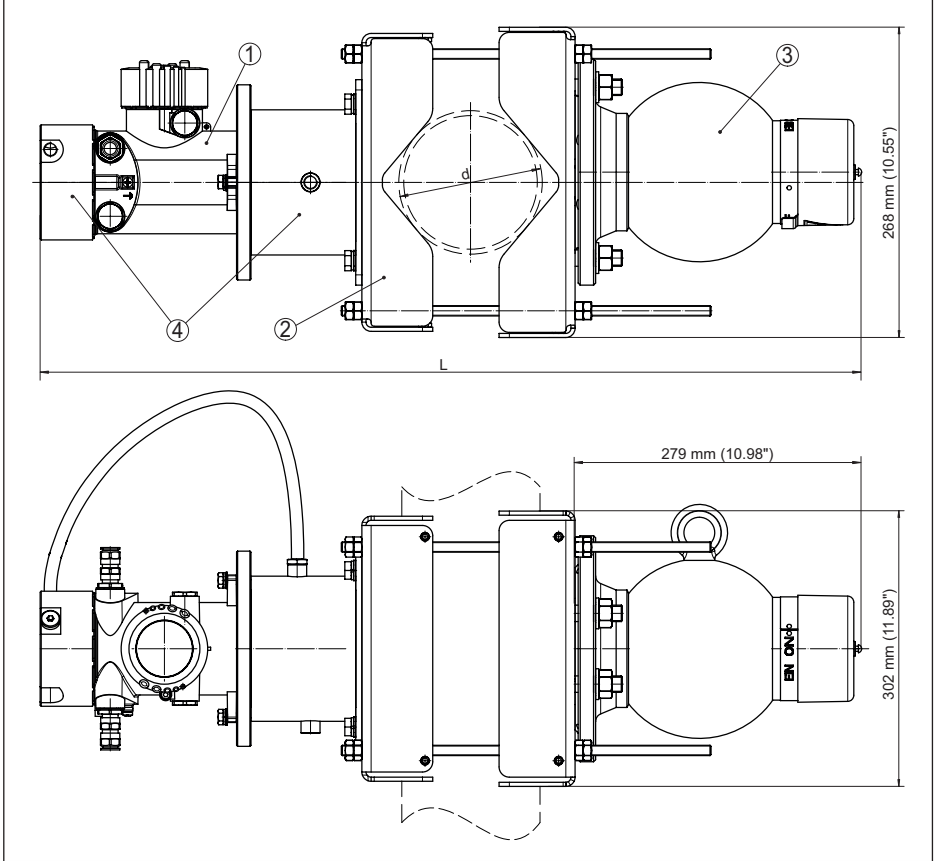
Res. 21: Yatay monte edilmiş sensörlü ve hava soğutmalı sıkıştırma teçhizatı (VEGASOURCE 31, 35 ile birlikte)

- 1 Kapalı soğutma kutulu MINITRAC seviye sensörü
 - 2 Gövde soğutma
 - 3 Işıktan koruyucu hazne
 - 4 Sıkıştırma teçhizatı KV 31
- L Ölçüm kurulumunun toplam uzunluğu (Bkz. aşağıdaki tablo.)
d Boru çapı (Bkz. aşağıdaki tablo)

Boru DN (in)	Boru çapı (d)	Toplam uzunluk (L)
DN 50 (2 in)	ø 60,3 mm (2.37 in)	738 mm (29.1 in)
DN 80 (3 in)	ø 88,9 mm (3.50 in)	775 mm (30.5 in)
DN 100 (4 in)	ø 114,3 mm (4.5 in)	808 mm (31.8 in)

Boru DN (in)	Boru çapı (d)	Toplam uzunluk (L)
DN 125 (5 in)	ø 139,7 mm (5.5 in)	841 mm (33.1 in)
DN 150 (6 in)	ø 168,3 mm (6.63 in)	875 mm (34.5 in)
DN 200 (8 in)	ø 219,1 mm (8.63 in)	944 mm (37.2 in)

KV 31, yatay sensör montajı, Su soğutmalı



Res. 22: Yatay monte edilmiş sensörlü ve su soğutmalı sıkıştırma teçhizatı (VEGASOURCE 31, 35 ile birlikte)

- 1 MINITRAC dolum seviye sensörü
- 2 Sıkıştırma teçhizatı KV 31
- 3 Işıktan koruyucu hazne
- 4 Gövde soğutma kapağı ve gövde soğutma
- L Ölçüm kurulumunun toplam uzunluğu (Bkz. aşağıdaki tablo.)
- d Boru çapı (Bkz. aşağıdaki tablo)

Boru DN (in)	Boru çapı (d)	Toplam uzunluk (L)
DN 50 (2 in)	ø 60,3 mm (2.37 in)	738 mm (29.1 in)

Boru DN (in)	Boru çapı (d)	Toplam uzunluk (L)
DN 80 (3 in)	ø 88,9 mm (3.50 in)	775 mm (30.5 in)
DN 100 (4 in)	ø 114,3 mm (4.5 in)	808 mm (31.8 in)
DN 125 (5 in)	ø 139,7 mm (5.5 in)	841 mm (33.1 in)
DN 150 (6 in)	ø 168,3 mm (6.63 in)	875 mm (34.5 in)
DN 200 (8 in)	ø 219,1 mm (8.63 in)	944 mm (37.2 in)

4.2.2 VEGASOURCE 81, 82, 83 ışından koruma haznesi ile ebatlar



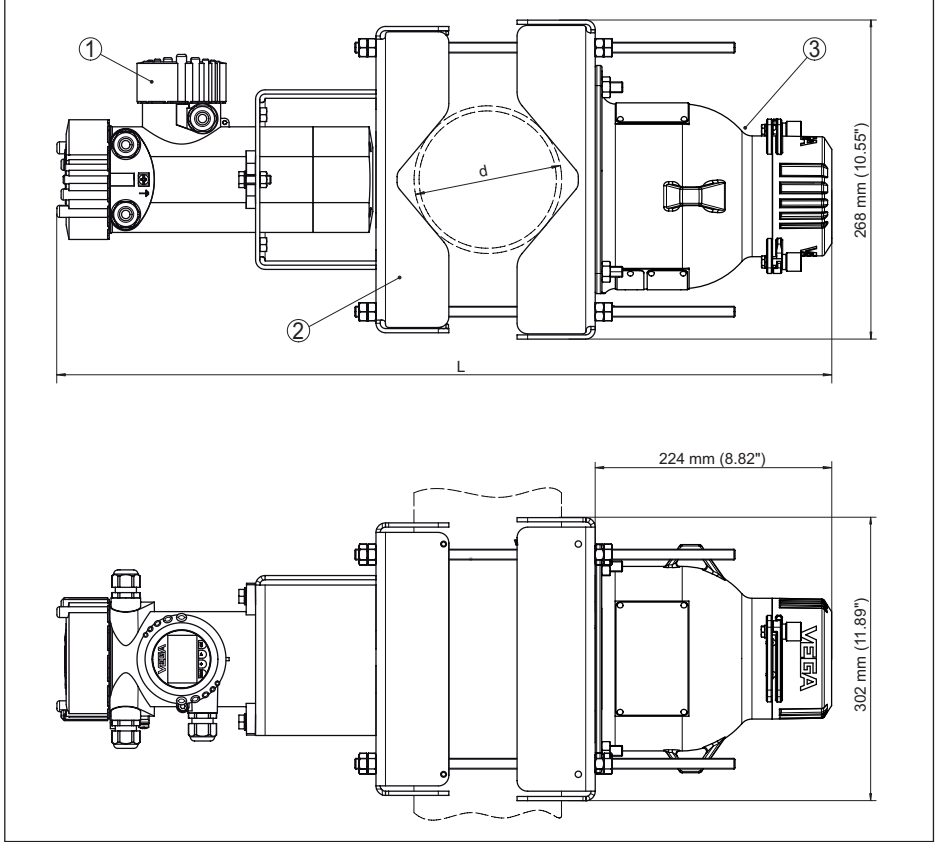
Uyarı:

Uzunluk hesaplaması sırasında pnömatik anahtar değiştirme, soğutma teçhizatları gibi ek modülleri dikkate alınız.

Işıندان koruma haznesinin modeline bağlı olarak ebat "L" büyüklüğünde uzamaktadır.

Modellerin ebatlarıyla ilgili bilgileri ışından koruyucu haznenin kullanım kılavuzundan bulabilirsiniz.

KV 31, yatay sensör montajı

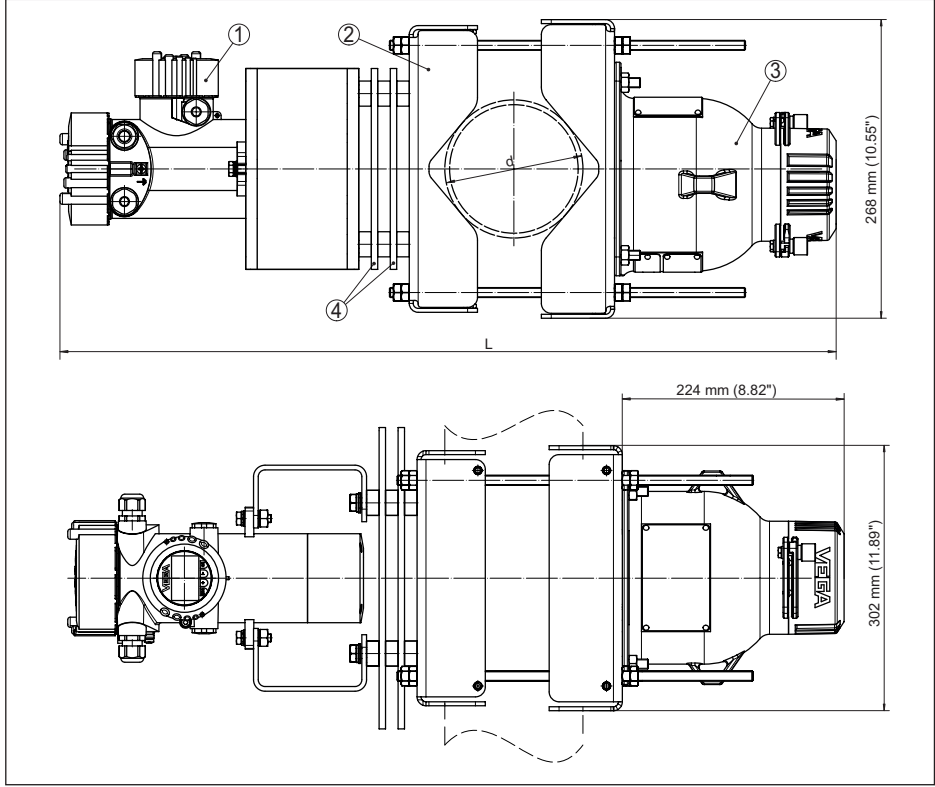


Res. 23: Yatay monte edilmiş sensörlü dirsek (VEGASOURCE 81, 82, 83 ile birlikte)

- 1 MINITRAC dolun seviye sensörü
 2 Sıkıştırma teçhizatı KV 31
 3 İşandan koruyucu hazne
 L Ölçüm kurulumunun toplam uzunluğu (Bkz. aşağıdaki tablo.)
 d Boru çapı (Bkz. aşağıdaki tablo)

Boru DN (in)	Boru çapı (d)	Toplam uzunluk (L)
DN 50 (2 in)	ø 60,3 mm (2.37 in)	617 mm (24.29 in)
DN 100 (4 in)	ø 114,3 mm (4.5 in)	682 mm (26.85 in)
DN 125 (5 in)	ø 139,7 mm (5.5 in)	715 mm (28.15 in)
DN 150 (6 in)	ø 168,3 mm (6.63 in)	748 mm (29.45 in)
DN 200 (8 in)	ø 219,1 mm (8.63 in)	813 mm (32.01 in)

KV 31, yatay sensör montajı Isı koruma kitiyle beraber

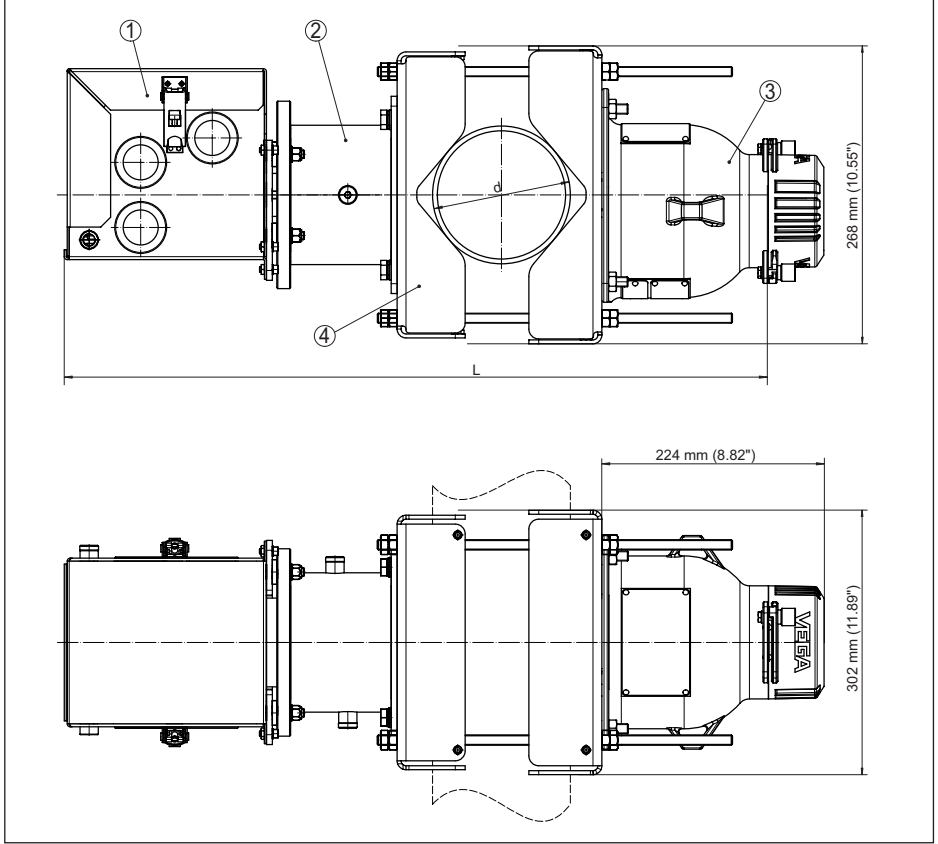


Res. 24: Yatay monte edilmiş sensörlü ve sıcaaktan koruma kitli dirsek (VEGASOURCE 81, 82, 83 ile birlikte)

- 1 MINITRAC dolum seviye sensörü
 2 Sıkıştırma teçhizatı KV 31
 3 Işıktan koruyucu hazne
 4 Isı koruma kiti
 L Ölçüm kurulumunun toplam uzunluğu (Bkz. aşağıdaki tablo.)
 d Boru çapı (Bkz. aşağıdaki tablo)

Boru DN (in)	Boru çapı (d)	Toplam uzunluk (L)
DN 50 (2 in)	ø 60,3 mm (2.37 in)	683 mm (26.89 in)
DN 80 (3 in)	ø 88,9 mm (3.50 in)	720 mm (28.35 in)
DN 100 (4 in)	ø 114,3 mm (4.5 in)	753 mm (29.65 in)
DN 125 (5 in)	ø 139,7 mm (5.5 in)	786 mm (30.94 in)
DN 150 (6 in)	ø 168,3 mm (6.63 in)	820 mm (32.28 in)
DN 200 (8 in)	ø 219,1 mm (8.63 in)	889 mm (35.00 in)

KV 31, yatay sensör montajı Hava soğutmalı

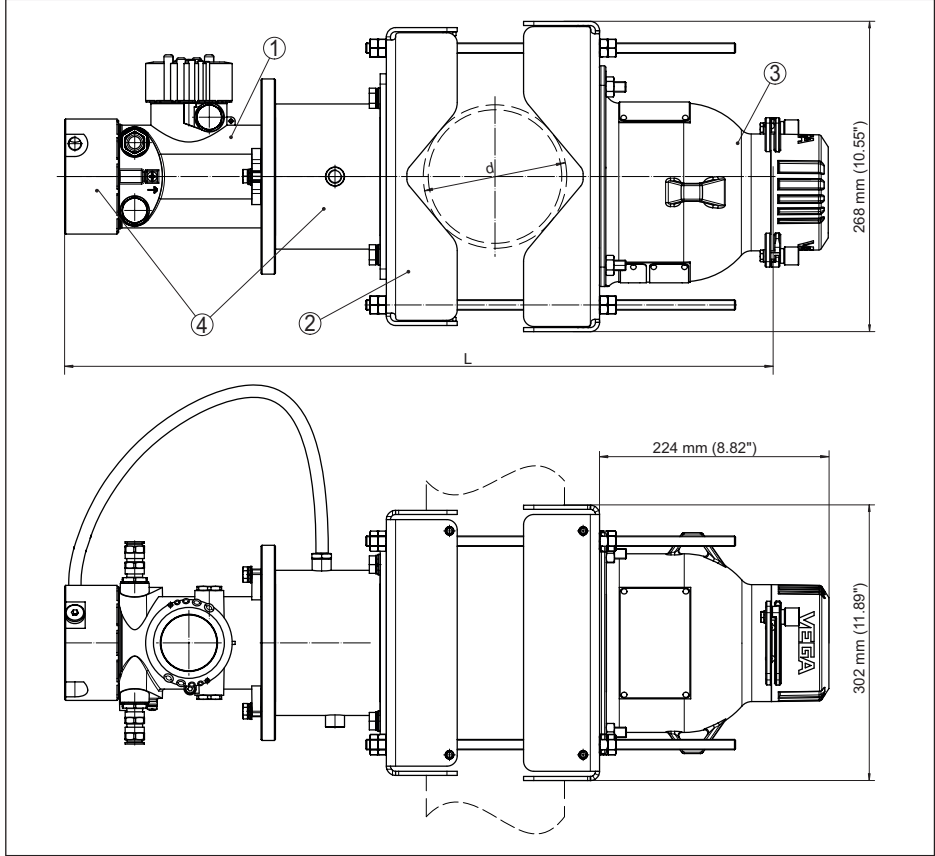


Res. 25: Yatay monte edilmiş sensörlü ve hava soğutmalı sıkıştırma teçhizatı (VEGASOURCE 81, 82, 83 ile birlikte)

- 1 Kapalı soğutma kutulu MINITRAC seviye sensörü
 - 2 Gövde soğutma
 - 3 Işıktan koruyucu hazne
 - 4 Sıkıştırma teçhizatı KV 31
- L Ölçüm kurulununun toplam uzunluğu (Bkz. aşağıdaki tablo.)
d Boru çapı (Bkz. aşağıdaki tablo)

Boru DN (in)	Boru çapı (d)	Toplam uzunluk (L)
DN 50 (2 in)	ø 60,3 mm (2.37 in)	683 mm (29.1 in)
DN 80 (3 in)	ø 88,9 mm (3.50 in)	720 mm (30.5 in)
DN 100 (4 in)	ø 114,3 mm (4.5 in)	753 mm (31.8 in)
DN 125 (5 in)	ø 139,7 mm (5.5 in)	786 mm (33.1 in)
DN 150 (6 in)	ø 168,3 mm (6.63 in)	820 mm (34.5 in)
DN 200 (8 in)	ø 219,1 mm (8.63 in)	889 mm (37.2 in)

KV 31, yatay sensör montajı, Su soğutmalı



Res. 26: Yatay monte edilmiş sensörlü ve su soğutmalı sıkıştırma teçhizatı (VEGASOURCE 81, 82, 83 ile birlikte)

- 1 MINITRAC dolum seviye sensörü
- 2 Sıkıştırma teçhizatı KV 31
- 3 İşından koruyucu hazne
- 4 Gövde soğutma kapağı ve gövde soğutma
- L Ölçüm kurulumunun toplam uzunluğu (Bkz. aşağıdaki tablo.)
- d Boru çapı (Bkz. aşağıdaki tablo)

Boru DN (in)	Boru çapı (d)	Toplam uzunluk (L)
DN 50 (2 in)	ø 60,3 mm (2.37 in)	683 mm (26,89 in)
DN 80 (3 in)	ø 88,9 mm (3.50 in)	720 mm (28.35 in)
DN 100 (4 in)	ø 114,3 mm (4.5 in)	753 mm (29.65 in)
DN 125 (5 in)	ø 139,7 mm (5.5 in)	786 mm (30.95 in)
DN 150 (6 in)	ø 168,3 mm (6.63 in)	820 mm (32.28 in)
DN 200 (8 in)	ø 219,1 mm (8.63 in)	889 mm (35.00 in)

4.3 Sınai mülkiyet hakları

VEGA product lines are global protected by industrial property rights. Further information see www.vega.com.

VEGA Produktfamilien sind weltweit geschützt durch gewerbliche Schutzrechte.

Nähere Informationen unter www.vega.com.

Les lignes de produits VEGA sont globalement protégées par des droits de propriété intellectuelle. Pour plus d'informations, on pourra se référer au site www.vega.com.

VEGA lineas de productos están protegidas por los derechos en el campo de la propiedad industrial. Para mayor información revise la pagina web www.vega.com.

Линии продукции фирмы ВЕГА защищаются по всему миру правами на интеллектуальную собственность. Дальнейшую информацию смотрите на сайте www.vega.com.

VEGA系列产品在全球享有知识产权保护。

进一步信息请参见网站 < www.vega.com。

4.4 Marka

Tüm kullanılan markaların yanı sıra şirket ve firma isimleri de mal sahipleri/eser sahiplerine aittir.



VEGA

Baskı tarihi:

Sensörlerin ve değerlendirme sistemlerinin teslimat kapsamı, uygulanması, kullanımı ve işletme talimatları hakkındaki bilgiler basımın yapıldığı zamandaki mevcut bilgilere uygundur.

Teknik değişiklikler yapma hakkı mahfuzdur

© VEGA Grieshaber KG, Schiltach/Germany 2022



38481-TR-221020

VEGA Grieshaber KG
Am Hohenstein 113
77761 Schiltach
Germany

Phone +49 7836 50-0
E-mail: info.de@vega.com
www.vega.com