

MINITRAC 31**4 ... 20 mA/HART - Dört telli****Yoğunluk ölçümü için radyometrik sensör****Uygulama alanı**

MINITRAC 31, sıvıların ve dökme malzemelerin temassız yoğunluk ölçümü için radyometrik bir sensördür. MINITRAC 31, yoğunluğu, dışarıdan, boru tesisatı veya hazne duvarının içinden geçerek bulur. Kompakt tasarımı sayesinde, zor girilen, hacmen dar olan yerlere montaj için idealdir.

Avantajlarınız

- Üretim süreci sırasında donanım sağlama kolaylığı
- Temassız ölçüm sayesinde yüksek tesis mevcudiyeti
- İşlem koşullarından bağımsız, hassas ölçüm sonuçları

Fonksiyon

Radyometrik ölçümde bir sezyum-137 veya koba-60 izotopu gama ışını demetini yayar. Haznenin karşı tarafına koyulan özel bir sensör ışınları alır. Sensörün sintilatörü gama ışınlarını sinyallere dönüştürür. Bunların sayısı tespit edilir ve değerlendirilir. Gama ışınları cismin girmesi sırasında zayıfladığından, sensör, gelen ışınların şiddetinden dolun seviyesini, sınır seviyesini, yoğunluğu ve kütle akış hızını hesaplayabilmektedir.

Teknik özellikler

Tekrarlanılmazlık	-40 °C ... +60 °C (-40 °F ... +140 °F)'de % ±0,1
Çevre, depo ve nakliye sıcaklığı	-40 °C ... +60 °C (-40 °F ... +140 °F) Geniştirilmiş aralık mevcut

Güç kaynağı

Çalışma gerilimi	20 ... 72 V DC; 20 ... 253 V AC, 50/60 Hz
Maks. güç kullanımı	4 W; 6 VA

Analog giriş

Giriş modu	4 ... 20 mA pasif
İç yük	250 Ω

Anahtarlama girişi

Giriş modu	
- Open Collector	10 mA
- Röle kontağı	100 mA

Röle çıkışı

Anahtarlama gerilimi	maks. 253 V AC/DC
Anahtarlama akımı	maks. 3 A AC (cos phi > 0,9), 1 A DC
Anahtarlama kapasitesi	min. 50 mW, maks. 750 VA AC, 40 W DC (U < 40 V DC olduğunda)

Akım çıkışı

Aralık	4 ... 20 mA/HART, aktif veya pasif
Maksimum yük	500 Ω (kendinden emniyetli IS'te 300 Ω)

Anahtarlama çıkışı

Çıkış türü	NPN transistör çıkışı (sıfır gerilim)
Anahtarlama gerilimi	< 55 V DC
Yük akımı	< 400 mA

Genel bilgiler

Ağırlık	4,5 kg (10 lbs.)
SIL yeterliği	SIL2'ye kadar opsiyonel

Malzemeler/Sintilatör

Sintilasyon malzemesi olarak sodyum iyodür (NaI) kullanılmaktadır.

Gövde modelleri

Gövde, IP66/IP67 koruma tipinde alüminyum ya da paslanmaz çelikten iki bölmeli model olarak mevcuttur.

Elektronik modeller

Cihazlar farklı elektronik modellerde mevcuttur. 4 ... 20 mA/HART'lı dört telli elektroniğin yanı sıra Profibus PA ve Foundation Fieldbus veri yolu olan iki arı dijital tasarım olarak da mümkündür.

Onaylar

VEGA cihazlarının, dünya çapında geçerli olan, patlama tehlikesi olan alanlarda, gemilerde ve hijyenik uygulamalarda ve benzeri yerlerde kullanılabilirliği konusunda onayları vardır.

Ex onayı vb. gibi onayları olan cihazlar için ilgili güvenlik bilgilerinde belirtilen teknik veriler geçerlidir. Bu teknik veriler bazı durumlarda burada gösterilen verilerden farklı olabilir.

Mevcut ruhsatlar hakkında ayrıntılı bilgileri websitemizdeki ilgili ürün sayfasından elde edebilirsiniz.

Ayar

Cihazın kontrolü, opsiyonel olarak entegre edilebilen PLICSCOM gösterge ve ayar modülü veya PACTware ve buna uyan DTM'i olan bir bilgisayar üzerinden sağlanır.

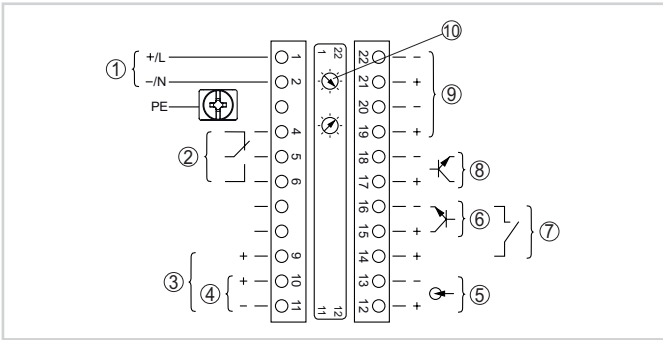
Gösterge ve ayar modülünün Bluetooth modeli sayesinde standart ayar aletleriyle telsiz bağlantı sağlanabilmektedir. Örnekler arasında PACTware'li bir bilgisayarı ve Bluetooth-USB adaptörünü gösterebiliriz.

Ayar kontrolü PACTware kumanda yazılımı ve DTM'i birlikte kullanılarak sağlanır.



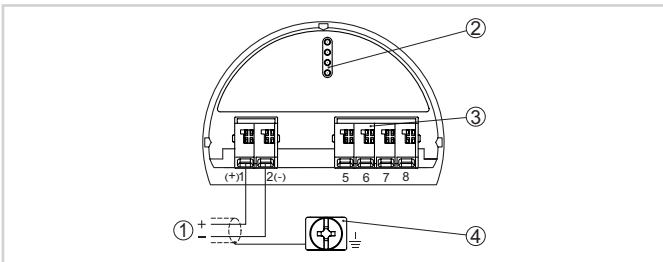
Elektrik bağlantısı

İki bağlantı bölmesi mevcuttur. Cihaz modeline bağlı olarak sinyal çıkışı ya birincil ya da ikincil bölmede bulunur.



Birincil klemens bağlantıları

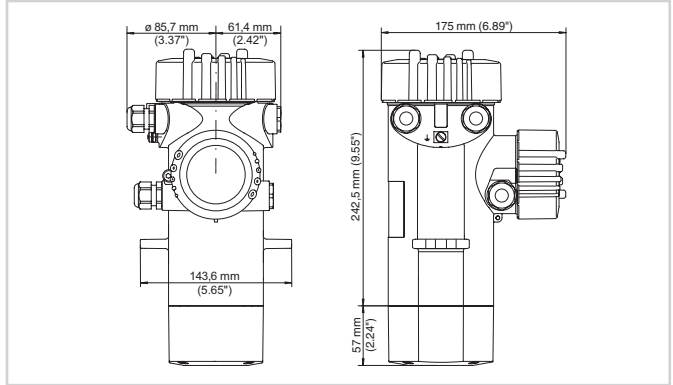
- 1 Güç kaynağı
- 2 Röle çıkışı
- 3 Sinyal çıkışı 4 ... 20 mA/HART aktif
- 4 Sinyal çıkışı 4 ... 20 mA/HART pasif
- 5 Sinyal çıkışı 4 ... 20 mA
- 6 NPN transistörü için anahtarlama girişi
- 7 Potansiyelsiz anahtarlama girişi
- 8 Transistör çıkışı
- 9 Sensör-Sensör iletişimi (MGC) için arayüz
- 10 Sensör-Sensör iletişimi (MGC) için bus adresinin ayarı



Sekonder terminal bağlantıları (kendinden emniyetli cihazlar)

- 1 Bağlantı terminalleri 4 ... 20 mA/HART sinyal çıkışı
- 2 Gösterge ve ayar modülü ya da port adaptörü için kontak pimleri
- 3 Dış gösterge ve ayar birimi için bağlantı terminalleri
- 4 Topraklama terminalleri

Ebatlar



Ebatlar - MINITRAC 31

Bilgi

VEGA ürün programı hakkındaki ayrıntılı açıklamaları internet sayfamızdan elde edebilirsiniz.

Web sitemizden "indirilecek dosyalar" alanından kullanım kılavuzlarına, ürün bilgilerine, branş broşürlerine, onay (ruhsat) belgelerine, cihaza ait çizimlere ve daha birçok bilgiye ulaşabilirsiniz.

Aynı yerde güncel cihaz yayımları ve kullanım yazılımları da bulunmaktadır.

Cihaz seçimi

İnternet sayfamıza girerek "[Ürünler](#)" linkinden uygulamanız için uygun ölçüm tekniğini ve cihazınızı seçebilirsiniz.

Oradan mevcut cihaz modelleri hakkında ayrıntılı bilgilere de ulaşabilirsiniz.

Kontakt

VEGA müşteri temsilcinize ana sayfamızdaki "[İrtibat](#)" linkimizden ulaşabilirsiniz.