

FIBERTRAC 31

4 ... 20 mA/HART - quatre fils

Capteur radiométrique pour la mesure continue de niveau et d'interface



Domaine d'application

Le FIBERTRAC 31 est un capteur radiométrique avec détecteur en plastique flexible pour la mesure continue des liquides et solides en vrac. Il convient pour la mesure de niveau et d'interface en présence de températures process extrêmes, de caractéristiques critiques du produit ou de produits agressifs. Le FIBERTRAC 31 fournit des résultats de mesure précis même dans des conditions d'utilisation les plus rudes.

Vos avantages

- Haute niveau de disponibilité du système grâce à la mesure sans contact
- Montage simple sur les cuves sphériques et cylindriques grâce au détecteur flexible
- Réduction de coûts grâce à l'utilisation d'un capteur avec une plage de mesure jusqu'à 7 m

Fonction

Pour une mesure radiométrique, un isotope césium 137 ou un isotope cobalt 60 émet des rayons gamma focalisés. Un détecteur spécial monté sur le côté opposé du réservoir capte le rayonnement. Le scintillateur du capteur transforme les rayons gamma en signaux dont le nombre est déterminé et analysé. Étant donné que les rayons gamma sont affaiblis lorsqu'ils pénètrent dans la matière, le détecteur peut, à partir de la puissance du rayonnement arrivant, calculer un niveau, une densité ou un débit massique.

Caractéristiques techniques

Plage de mesure	1 ... 7 m (3.28 ... 22.97 ft)
Non répétabilité	±0,5 % entre -20 °C ... +50 °C (-4 °F ... +122 °F)
Température ambiante	-20 °C ... +50 °C (-4 °F ... +122 °F)
	Plage étendue disponible

Tension d'alimentation

Tension de service	20 ... 72 V DC; 20 ... 253 V AC, 50/60 Hz
Consommation max.	4 W; 6 VA

Entrée analogique

Type d'entrée	4 ... 20 mA passif
Charge interne	250 Ω

Entrée de commutation

Type d'entrée	
- Open Collector	10 mA
- Contact relais	100 mA

Sortie relais

Tension de commutation	max. 253 V CA/CC
Courant de commutation	max. 3 A CA (cos phi > 0,9), 1 A CC
Puissance de commutation	min. 50 mW, max. 750 VA CA, 40 W CC (avec U < 40 V CC)

Sortie courant

Plage	4 ... 20 mA/HART, active ou passive
Charge max.	500 Ω (300 Ω avec CI de sécurité intrinsèque)

Sortie de commutation

Type de sortie	Sortie transistor NPN (libre de potentiel)
Tension de commutation	< 55 V DC
Courant de charge	< 400 mA

Caractéristiques générales

Poids	max. 9,2 kg (20.3 lbs) + 1,22 kg/m (0.82 lbs/ft)
Qualification SIL	En option jusqu'à SIL2

Matériaux/scintillateur

Le tube détecteur est en acier zingué recouvert de caoutchouc Santoprene. Le matériau scintillateur utilisé est le polystyrène.

Versions de boîtiers

Le boîtier est livrable en version à deux chambres en aluminium ou acier inoxydable en mode de protection IP66/IP67.

Versions électroniques

Les appareils sont livrables dans différentes versions électroniques. En plus de l'électronique 4 fils avec 4 ... 20 mA/HART, nous proposons deux versions purement numériques avec Profibus PA et Foundation Fieldbus.

Agréments

Pour les appareils VEGA, des agréments mondiaux sont disponibles, par ex. pour la mise en oeuvre dans des zones explosibles, sur les bateaux ou pour des applications hygiéniques.

Pour les appareils avec certifications, il faut se reporter aux caractéristiques techniques dans les consignes de sécurité.

Vous trouverez des informations détaillées sur les agréments disponibles avec le produit respectif sur notre page d'accueil.

Paramétrage

Le réglage de l'appareil est effectué à l'aide du module d'affichage et de réglage utilisable en option PLICSCOM ou au moyen d'un PC doté du logiciel de réglage PACTware et du DTM correspondant.

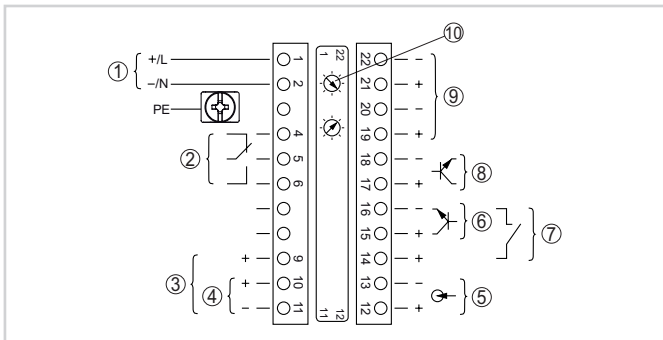
La version Bluetooth du module de réglage et d'affichage permet une connexion sans fil avec les appareils de réglage et d'affichage standards. Il peut par exemple s'agir d'un PC avec PACTware† et adaptateur Bluetooth-USB.

Le paramétrage s'effectue au moyen du logiciel de configuration PACTware† et du DTM correspondant.



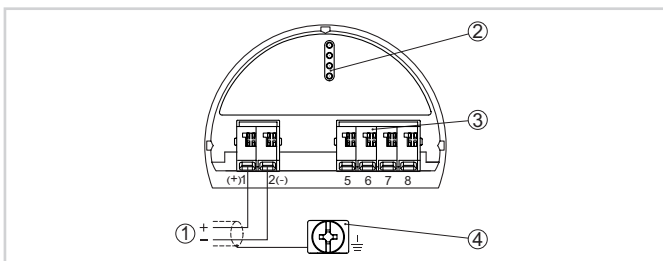
Raccordement électrique

L'appareil est muni de deux compartiments de raccordement. Selon la version de l'appareil, la sortie signal se trouve soit dans le compartiment primaire, soit dans le compartiment secondaire.



Bornes de raccordement primaires

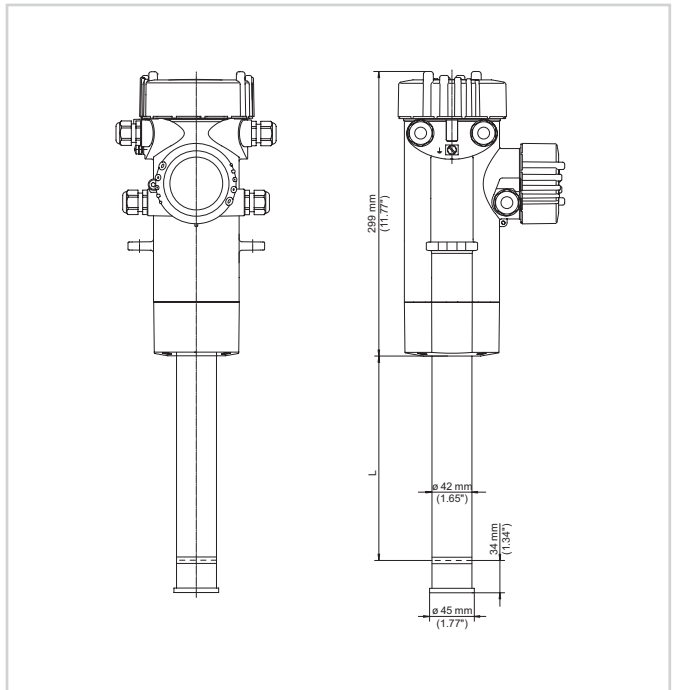
- 1 Tension d'alimentation
- 2 Sortie relais
- 3 Sortie signal 4 ... 20 mA/HART active
- 4 Sortie signal 4 ... 20 mA/HART passive
- 5 Entrée signal 4 ... 20 mA
- 6 Entrée de commutation pour transistor NPN
- 7 Entrée de commutation sans potentiel
- 8 Sortie transistor
- 9 Interface pour communication capteur-capteur (MGC)
- 10 Réglage adresse bus pour communication capteur-capteur (MGC)



Raccordements à borne secondaires (appareils à sécurité intrinsèque)

- 1 Bornes de raccordement sortie signal 4 ... 20 mA/HART
- 2 Fiches de contact pour module de réglage et d'affichage ou adaptateur d'interfaces
- 3 Bornes de raccordement pour l'unité de réglage et d'affichage
- 4 Borne de mise à la terre

Dimensions



Encombrement FIBERTRAC 31

Information

Vous obtiendrez des informations complémentaires sur la gamme de produits VEGA sur notre site web.

Dans la zone de téléchargements sur notre page d'accueil, vous trouverez, entre autres, des notices de mise en service, des informations produits, des brochures, des documents d'agrément, des plans DAO.

Les accessoires logiciels tels que les logiciels des appareils et le logiciel de programmation y sont également disponibles.

Sélection des appareils

Sous "Produits" sur notre page d'accueil, vous pouvez choisir le principe de mesure adapté et l'appareil adaptés à votre application.

Vous y trouverez des informations détaillées sur les versions d'appareil disponibles.

Contact

Vous trouverez votre interlocuteur personnel chez VEGA sur notre page d'accueil sous "Contact".