

## VEGASOURCE 35

Version A (version standard)

Conteneur blindé pour l'insertion de la capsule de l'émetteur



### Domaine d'application

Le VEGASOURCE 35 sert à la conservation d'un émetteur gamma qui est utilisé en tant que source de rayonnement dans la mesure radiométrique de niveau et de densité et la détection de niveau. La forme de construction du VEGASOURCE 35 est conçue pour les grandes activités de rayonnement et offre le meilleur blindage possible et une protection fiable de la capsule de l'émetteur intégrée.

### Vos avantages

- Le blindage fiable permet une utilisation sans zones de contrôle
- Faible encombrement et montage simple
- Sécurité de fonctionnement grâce à une mise en marche/arrêt pneumatique

### Fonction

L'isotope radioactive dans le conteneur blindé VEGASOURCE 35 émet des rayons gamma. Le VEGASOURCE 35 est monté sur le réservoir ou sur la tuyauterie, directement en face du détecteur. Le conteneur blindé protège l'environnement contre les rayons gamma et l'isotope radioactif des dommages mécaniques ou chimiques. Pour couvrir de grandes plages de mesure, on utilise 2 voire plusieurs conteneurs blindés.

### Caractéristiques techniques

Matériel de blindage	Plomb
Facteur d'atténuation	
– Cs-137	3100
– Co-60	181
Nombre des couches de demi-atténuation	
– Cs-137	11,6 CDA
– Co-60	7,5 CDA
Activité maximale autorisée de la source de radiation	
– Cs-137	185 GBq (5000 mCi)
– Co-60	3,7 GBq (100 mCi)
Angle de sortie	5°, 20° ou 40°
Largeur du canal de sortie	6° dans toutes les versions
Dispositif de sécurité	Cadenas, barillet ou broche de fixation (selon la version de l'appareil)
Bride de montage	DN 100 PN 16 (ASME 4" 150 lbs)
Atténuation du rayonnement utile	env. 0,3 couches de demi-atténuation (facteur d'atténuation = 1,2)
Température ambiante, de transport et de stockage	-40 ... +200 °C (-40 ... +392 °F)
Protection de la surface	Peinture structurée PUR RAL 1003
Poids	env. 86 kg

### Matériaux

Le boîtier et la bride sont réalisés en acier ou en acier inoxydable. Les parties intérieures et l'insert de la source sont en acier inoxydable. Le matériau de blindage est le plomb.

Vous trouverez un aperçu complet des matériaux disponibles dans le " configurator " sur notre site Internet sous [www.vega.com/configurator](http://www.vega.com/configurator).

### Versions

Le conteneur blindé VEGASOURCE 35 est disponible en plusieurs versions qui remplissent chacune les exigences de sécurité particulières concernant la manipulation de l'émetteur radioactif.

Selon la version, la position de commutation MARCHÉ ou ARRÊT peut être sécurisée par un barillet à pompe, un cadenas ou une broche de fixation. Des versions à commande pneumatique pour la mise en marche et l'arrêt (commande à distance) sont disponibles. Ces versions ont des détecteurs de proximité capacitifs pour l'affichage à distance de l'état de commutation.

Le conteneur blindé est également disponible en version résistante au feu.

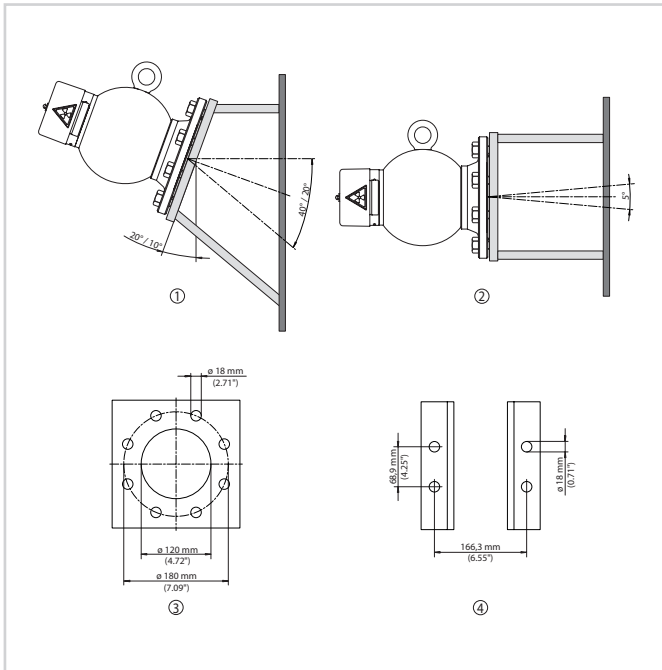
### Livraison

Les sources de rayonnement radioactives ne peuvent être livrées que lorsqu'une autorisation de détention ou une licence d'importation a été délivrée. Le transport est effectué dans un emballage de type A en conformité avec l'accord européen sur le transport de produits dangereux (ADR et DGR/IATA). Pour le transport de la source de rayonnement radioactive, le conteneur blindé VEGASOURCE 35 suffit en tant qu'emballage de type A (règles IATA). Lors de la livraison, le conteneur blindé se trouve sur la position de commutation ARRÊT. La position est sécurisée par un cadenas.

### Paramétrage

La source ne doit être mise en marche que par un personnel qualifié. La mise en marche du rayon se fait mécaniquement par un insert pivotant qui est tourné à 180° dans le sens des aiguilles d'une montre ou par un dispositif de coupure de courant pneumatique. L'état de commutation est reconnaissable par des inscriptions claires. Lors d'une utilisation conforme et lorsque les conditions de mise en marche et d'environnement indiquées sont respectées, la maintenance et l'inspection du conteneur blindé ne sont pas nécessaires.

### Consignes de montage

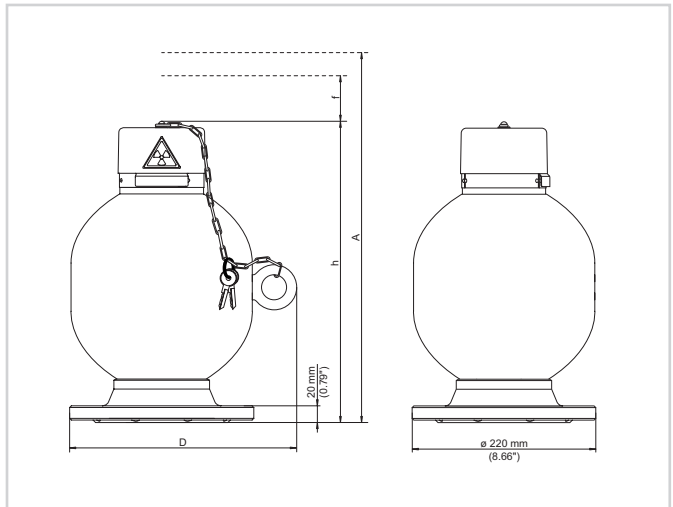


Dispositif de montage

- 1 Montage mesure de niveau
- 2 Montage détection de niveau
- 3 Exemple d'une plaque de montage
- 4 Exemple pour profil en L

Le conteneur blindé peut être monté directement sur le conteneur ou sur le tuyau à l'aide d'un manchon (sans charge de pression et sans contact avec le process). Le montage peut, par exemple, être réalisé sur des profils en L ou sur une plaque de montage. Veillez à percer un trou sur la plaque de montage pour le passage des rayons. La bride de montage du conteneur blindé VEGASOURCE 35 est compatible avec DN100 PN16 (ANSI 4" 150 lbs). Le canal de sortie est situé au même niveau que les œillets de suspension du conteneur blindé. Pour des mesures de niveau continues, le conteneur blindé doit être monté quelque peu plus haut ou à hauteur du niveau maximal. Le rayon doit être exactement orienté sur le capteur monté en face.

### Dimensions



Encombrement VEGASOURCE 35

- D 272 mm
- h 360 mm
- f 75 mm (hauteur libre pour retirer le couvercle)
- A 560 mm (hauteur libre pour le remplacement de la source de rayonnement)

### Information

Vous obtiendrez des informations complémentaires sur la gamme de produits VEGA sur notre site web [www.vega.com](http://www.vega.com).

Dans la zone de téléchargements sous [www.vega.com](http://www.vega.com), vous trouverez une documentation gratuite comprenant, entre autres, des notices de mise en service, des informations produits, des brochures, des documents d'agrément, des plans DAO.

### Sélection des appareils

Le "Finder" sur [www.vega.com](http://www.vega.com) et "VEGA Tools" vous permettent de sélectionner le principe de mesure adapté à votre application.

Vous trouverez des informations détaillées sur les versions d'appareil dans le "Configurator" sur [www.vega.com](http://www.vega.com) et "VEGA Tools".

### Contact

L'agence VEGA compétente est indiquée sur notre site web [www.vega.com](http://www.vega.com).