

Kullanım Kılavuzu

Elektronik modül

VEGAPULS 60 serisi



Document ID: 36801



VEGA

İçindekiler

1	Bu belge hakkında	
1.1	Fonksiyon.....	3
1.2	Hedef grup	3
1.3	Kullanılan simgeler	3
2	Kendi emniyetiniz için	
2.1	Yetkili personel	4
2.2	Amaca uygun kullanım	4
2.3	Onaylar.....	4
2.4	Çevre ile ilgili uyarılar	4
3	Ürün tanımı	
3.1	Yapısı.....	5
3.2	Çalışma şekli	5
3.3	Ambalaj, nakliye ve depolama.....	5
4	Monte edilmesi	
4.1	Genel açıklamalar	7
4.2	Montaj hazırlıkları	7
4.3	Montaj prosedürü	8
5	Devreye alma	
5.1	Devreye alım hazırlıkları	10
5.2	Devreye alım prosedürü	10
6	Sökme	
6.1	Sökme prosedürü.....	11
6.2	Bertaraf etmek.....	11

1 Bu belge hakkında

1.1 Fonksiyon

Bu kullanım kılavuzu montaj, bağlantı ve devreye alma için gerekli bilgiler ile bakım ve arıza giderimi için önemli bilgiler içermektedir. Bu nedenle devreye almadan önce bunları okuyun ve ürünün ayrılmaz bir parçası olarak herkesin erişebileceği şekilde cihazın yanında muhafaza edin.

1.2 Hedef grup

Bu kullanım kılavuzu eğitim görmüş uzman personel için hazırlanmıştır. Bu kılavuzunun içeriği uzman personelin erişimine açık olmalı ve uygulanmalıdır.

1.3 Kullanılan simgeler



Bilgi, öneri, açıklama

Bu simge yararlı ek bilgileri içerir.



Dikkat: Bu uyarıya uyulmaması, arıza ve fonksiyon hatası sonucunu doğurabilir.



Uyarı: Bu uyarıya uyulmaması, can kaybına ve/veya cihazda ağır hasarlara yol açabilir.



Tehlike: Bu uyarıya uyulmaması, ciddi yaralanmalara ve/veya cihazın tahrip olmasına yol açabilir.



Ex uygulamalar

Bu simge, Ex uygulamalar için özel açıklamaları belirtmektedir.



Liste

Öndeki nokta bir sıraya uyulması mecbur olmayan bir listeyi belirtmektedir.



Prosedürde izlenecek adım

Bu ok, prosedürde izlenecek olan adımı gösterir.



İşlem sırası

Öndeki sayılar sırayla izlenecek işlem adımlarını göstermektedir.



Pilin imhası

Bu simge pillerin ve akülerin imhasına ilişkin özel açıklamaları göstermektedir.

2 Kendi emniyetiniz için

2.1 Yetkili personel

Bu kullanma kılavuzunda belirtilen tüm işlemler sadece eğitimli ve tesis işleticisi tarafından yetkilendirilmiş uzman personel tarafından yapılabilir.

Cihaz ile çalışan kişinin gerekli şahsi korunma donanımını giymesi zorunludur.

2.2 Amaca uygun kullanım

Bu kılavuzda anlatılan parçalar mevcut sensörler için yedek modüllerdir.

2.3 Onaylar

Onaylı cihazlarda normalde sensöre ait lisans belgeleri dikkate alınmalıdır. Bu lisans belgeleri ya cihazın teslimi sırasında verilir veya www.vega.com adresindeki "VEGA Tools" linkinden "Cihaz arama" kutusuna girilerek ya da "Downloads" linkinden "Lisanslar" bölümüne basılarak indirilebilir.

2.4 Çevre ile ilgili uyarılar

Doğal yaşam ortamının korunması en önemli görevlerden biridir. Bu nedenle, işletmelere yönelik çevre korumasını sürekli düzeltmeyi hedefleyen bir çevre yönetim sistemini uygulamaya koyduk. Çevre yönetim sistemi DIN EN ISO 14001 sertifikalıdır.

Bu kurallara uymamıza yardımcı olun ve bu kullanım kılavuzundaki çevre açıklamalarına dikkat edin:

- Bölüm "Ambalaj, nakliye ve depolama"
- Bölüm "Atıkların imhası"

3 Ürün tanımı

3.1 Yapısı

Bu kullanım kılavuzunun geçerlilik alanı

Bu kullanım kılavuzun, aşağıdaki donanım ve yazılım sürümleri olan cihazlardaki elektronik modüller için geçerlidir:

- VEGAPULS'un 61'den 68'e kadar olan serileri ($\geq 2.0.0$ donanım, $\geq 4.00.00$ yazılım)
- VEGAPULS 64 ($\geq 1.0.0$ donanım, $\geq 1.00.00$ yazılım)
- VEGAPULS 69 ($\geq 1.0.0$ donanım, $\geq 1.00.00$ yazılım)

Teslimat kapsamı

Teslimat kapsamına şunlar dahildir:

- Elektronik modül
- Dokümantasyon
 - Bu kullanım kılavuzu
 - Ex için özel "*Güvenlik açıklamaları*" (Ex modellerinde)
 - Gerekmesi halinde başka belgeler

3.2 Çalışma şekli

Uygulama alanı

Elektronik modül, VEGAPULS 60 serisi sensörlerinde deęiş tokuş yapmada kullanılmaktadır. Mevcut modeller hakkındaki bilgileri "*Montaj hazırlıkları*" bölümünden bulabilirsiniz.

3.3 Ambalaj, nakliye ve depolama

Ambalaj

Cihazınız kullanılacağı yere nakliyesi için bir ambalajla korunmuştur. Bu kapsamda, standart nakliye kazaları ISO 4180'e uygun bir kontrolle güvence altına alınmıştır.

Standart cihazlarda kartondan yapılan ambalaj çevre dostudur ve yeniden kullanılabilir. Özel modellerde ilaveten PE köpük veya PE folyo kullanılır. Ambalaj atığını özel yeniden dönüşüm işletmeleri vasıtasıyla imha edin.

Nakliye

Nakliye, nakliye ambalajında belirtilen açıklamalar göz önünde bulundurularak yapılmalıdır. Bunlara uymama, cihazın hasar görmesine neden olabilir.

Nakliye kontrolleri

Teslim alınan malın, teslim alındığında eksiksiz olduğu ve nakliye hasarının olup olmadığı hemen kontrol edilmelidir. Tespit edilen nakliye hasarları veya göze batmayan eksiklikler uygun şekilde ele alınmalıdır.

Depolama

Ambalajlanmış parçalar montaja kadar kapalı ve ambalaj dışına koyulmuş kurulum ve depolama işaretleri dikkate alınarak muhafaza edilmelidir.

Ambalajlanmış parçalar, başka türlü belirtilmemişse sadece aşağıda belirtilen şekilde depolanmalıdır:

- Açık havada muhafaza etmeyin
- Kuru ve tozsuz bir yerde muhafaza edin
- Agresif ortamlara maruz bırakmayın
- Güneş ışınlarından koruyun
- Mekanik titreşimlerden kaçının

Depo ve nakliye sıcaklığı

- Depo ve nakliye sıcaklığı konusunda "*Ek - Teknik özellikler - Çevre koşulları*" bölümüne bakın.
- Bağıl nem % 20 ... 85

4 Monte edilmesi

4.1 Genel açıklamalar

Sensör seri numarası

Yeni elektronik modüle sensörün proje ve fabrika ayarları yüklenmelidir. Alternatifler şunlardır:

- VEGA ile fabrikada
- Tesis içinde kullanıcı tarafından



Bilgi:

Tesiste yüklerken önce sipariş bilgilerinin internetten indirilmesi gerekmektedir (Bkz. "Devreye alım").

Her iki durumda da sensörün seri numarasının girilmesi gerekir. Seri numarası cihazın model etiketinde, cihazın içinde veya irsaliyesinde bulunmaktadır.



Dikkat:

Proje ve fabrika verileri sensör için önemli ön ayarlar içermektedir. Bu veriler güvenli bir kullanım ve doğru bir ölçüm yapmak için gereklidir.

Montajda güvenlik

Yedek elektroniği montajını, uygun bir ortamda, örneğin bir atölyede cihaz sabit monte edilmemiş haldeyken yapmanızı öneririz. Ama cihazın sabitlendiği yerden sökülmesi mümkün değilse, elektronik modül cihaza ölçüm noktasında da monte edilebilir.



İkaz:

Montaj öncesinde güç kaynağı kapalı konuma getirilmelidir. Yedek elektroniğin kurulumu sadece **gerilimsiz konumda** yapılabilir. Buna riayet edilmemesi elektroniğin zarar görmesine neden olur!

Ex onayı

Ex onaylı sensörlerde şu noktaların mutlaka dikkate alınması gerekmektedir:



Ex onaylı sensörlerde, yedek elektronik modülün değiştirilen elektronik modülle tanımının aynı olması gerekmektedir.

Bunun dışında 2.0.0 üstü bir donanım sürümlü bir elektronik modül sadece 2.0.0 üstü bir sensöre takılabilir.

4.2 Montaj hazırlıkları

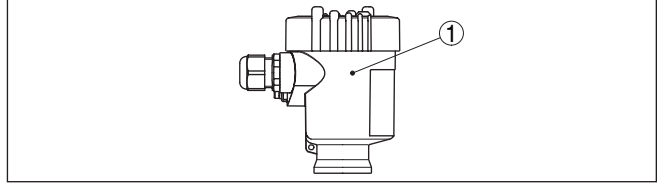
Atama

Elektronik modüller elektronik bölümüne monte edilmiş olmakla beraber sensöre uygun şekilde ayarlanmıştır. Bu nedenle mutlak suretle cihaza uygun bir yedek elektronik kullanın.

Elektronik modülleri arasında şu farklar bulunmaktadır:

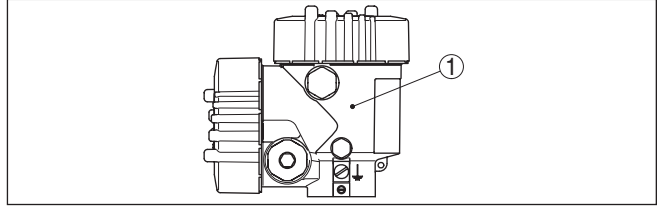
- Sinyal çıkışında, ör. 4 ... 20 mA/HART, Profibus PA veya Foundation Fieldbus
- Tasarımda ör. standart veya yüksek hassasiyet
- Frekans aralığında, C bandı, K bandı veya W bandı
- Ruhsatlarda, ör. LPR radyo standardına göre

4.3 Montaj prosedürü



Res. 1: Bir hücreli gövde

1 Konum Elektronik bölmesi/Elektronik modül

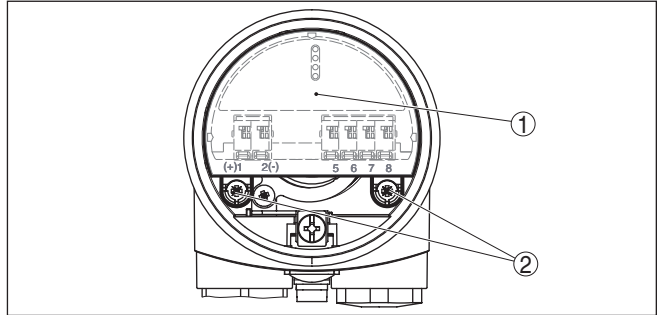


Res. 2: Çift hücreli gövde

1 Konum Elektronik bölmesi/Elektronik modül

Şu prosedürü izleyin:

1. Besleme gerilimini kapatın
2. Elektronik bölmeye ait gövde kapağının vidasını sökün
3. Terminal bloklarını sensörün kullanım kılavuzuna uygun olarak çekin ve çıkarın
4. İki tutma vidasını da tornavida ile (T 10 büyüklüğünde Torx ve 4 büyüklüğünde yıldız tornavida) gevşetin



Res. 3: Durdurma vidalarını gevşetin

1 Elektronik modül

2 Tutma vidası (2 tane)

5. Son kullandığınız elektronik modülü sökme aracından çekerek çıkarın
6. Yeni elektronik modülü dikkatli bir şekilde takın
7. İki durdurma vidası yeniden vidalanmalı ve sıkıştırılmalıdır

8. Terminal bloklarını sensörün kullanım kılavuzuna uygun olarak takın
9. Gövde kapağını vidalayın

Elektronik deęiřtirme tamamlanmıřtır.



Ex uygulamalarda, elektronik modülün deęiřtirilmesi genelde řirket içinde belgelenmelidir.

5 Devreye alma

5.1 Devreye alım hazırlıkları

Sensör seri numaralı

Elektronik modül **sensör seri numarasıyla** sipariş edildiye, montajı ve güç kaynağına bağlantısı yapıldıktan sonra devreye alınmaya hazırdır.

Sensör seri numarası olmadan

Elektronik modülü **sensör seri numarası olmadan** sipariş ettiyseniz veya mil yatağından, sensöre uyan bir elektronik modülü kullanıyorsanız, kurulumdan sonra ilk olarak sensör verilerini yüklemelisiniz.

Sensör verileri ayrıca TAG numarası, proses bağlantısına ilişkin bilgi ve conta, yedek bir elektronik modülün aktifleştirmesi için gerekli verileri içerir.

Bunun için www.vega.com sayfasından "*cihaz arama*"ya gidin. Seri numaraları girildikten sonra sensörün sipariş verileri ekrana çıkar.

Sipariş verileri altında "*Servis DTM için sensör verileri*"ni XML dosyası olarak bulursunuz. Bu dosyayı "*Hedefi kaydedin*" seçeneğinden bilgisayara kaydedin ve bunu takiben, bunları PACTware ve Servis DTM üzerinden sensörünüze aktarın.

5.2 Devreye alım prosedürü

Parametreleme

Cihaz, elektroniği değiştirdikten sonra aynı uygulamada kullanılırsa, son cihaz parametrelerinin yeniden onarılması gerekmektedir. Bunun için PACTware ayar yazılımının başka bir dosyadan kaydedilme fonksiyonunu cihaz DTM'leri veya gösterge ve ayar modülünün kopyalama fonksiyonu ile kullanabilirsiniz.



Bilgi:

Yanlış sinyal bastırma varsa, bunu elektronik değiştirdikten sonra yeniden yaratmanızı tavsiye ederiz. Bu örneğin dolu bir hazne nedeniyle mümkün olmuyorsa yanlış sinyal bastırma DTM üzerinden de alınabilir. Bununla birlikte haznede ilk fırsatta yanlış sinyal bastırma güncellenmeli ve gerekirse yeniden yaratılmalıdır.

6 Sökme

6.1 Sökme prosedürü

**İkaz:**

Sökmeden önce haznedeki veya boru tesisatındaki basınç, yüksek sıcaklıklar, agresif veya toksik dolum malzemeleri gibi tehlikeli proses koşullarını dikkate alın.

"*Monte etme*" ve "*Elektrik kaynağına bağlama*" bölümlerine bakınız; orada anlatılan adımları tersine doğru takip ederek yerine getiriniz.

6.2 Bertaraf etmek

Cihaz, bu konuda uzman geri dönüşüm işletmeleri tarafından yeniden değerlendirilen malzemelerden oluşmaktadır. Bunun için elektronik modülü kolay çıkartılabilir şekilde dizayn ettik ve geri kazanımlı malzemeler kullanmaktayız.

Atıkların, usulüne uygun bir şekilde atıldığı takdirde insanlara ve çevreye olumsuz etkisi engellenir ve değerli ham maddelerin geri kazanılması mümkün olur.

Malzemeler: "*Teknik veriler*" bölümüne bakın

Eski cihazı usulüne uygun şekilde bertaraf edemeyecekseniz geri iade ve bertaraf konusunda bize başvurabilirsiniz.

WEEE 2002/96/EG yönergesi

Bu cihaz WEEE yönergesi 2002/96/EG'ye ve ilgili ulusal kanunlara tabi değildir. Cihazı doğrudan uzmanlaşmış bir geri dönüşüm işletmesine götürün ve bu iş için genel atık tesislerini kullanmayın. Genel atık tesisleri WEEE yönergesi uyarınca sadece kişisel kullanım için olan cihazları kabul edebilmektedir.

VEGA

Baskı tarihi:

Sensörlerin ve değerlendirme sistemlerinin teslimat kapsamı, uygulanması, kullanımı ve işletme talimatları hakkındaki bilgiler basımın yapıldığı zamandaki mevcut bilgilere uygundur.

Teknik değişiklikler yapma hakkı mahfuzdur

© VEGA Grieshaber KG, Schiltach/Germany 2016



36801-TR-160822

VEGA Grieshaber KG
Am Hohenstein 113
77761 Schiltach
Germany

Phone +49 7836 50-0
Fax +49 7836 50-201
E-mail: info.de@vega.com
www.vega.com