

## Mise en service

Capteur radar pour la mesure continue  
de niveau de liquides

### VEGAPULS 62

Deux fils 4 ... 20 mA/HART



Document ID: 36503



**VEGA**

## Table des matières

<b>1</b>	<b>À propos de ce document.....</b>	<b>4</b>
1.1	Fonction .....	4
1.2	Personnes concernées.....	4
1.3	Symbolique utilisée .....	4
<b>2</b>	<b>Pour votre sécurité .....</b>	<b>5</b>
2.1	Personnel autorisé .....	5
2.2	Utilisation appropriée .....	5
2.3	Avertissement contre les utilisations incorrectes .....	5
2.4	Consignes de sécurité générales .....	5
2.5	Conformité UE.....	6
2.6	Recommandations NAMUR.....	6
2.7	Agrément radiotechnique pour l'Europe .....	6
2.8	Agrément radiotechnique pour le Canada.....	7
2.9	Installation et exploitation aux États-Unis et au Canada.....	9
2.10	Remarques relatives à l'environnement.....	9
<b>3</b>	<b>Description du produit .....</b>	<b>10</b>
3.1	Structure .....	10
3.2	Fonctionnement .....	11
3.3	Emballage, transport et stockage.....	12
3.4	Équipement complémentaire et pièces de rechange .....	13
<b>4</b>	<b>Montage .....</b>	<b>16</b>
4.1	Remarques générales .....	16
4.2	Préparations au montage .....	17
4.3	Consignes de montage .....	19
4.4	Dispositions de mesure - tubes .....	25
4.5	Disposition de mesure - débit.....	30
<b>5</b>	<b>Raccordement à l'alimentation en tension.....</b>	<b>32</b>
5.1	Préparation du raccordement.....	32
5.2	Raccordement.....	33
5.3	Schéma de raccordement boîtier à chambre unique.....	34
5.4	Schéma de raccordement du boîtier à deux chambres .....	35
5.5	Schéma de raccordement pour boîtier à deux chambres Ex-d-ia.....	37
5.6	Boîtier à deux chambres avec adaptateur VEGADIS.....	38
5.7	Schéma de raccordement - version IP 66/IP 68, 1 bar.....	39
5.8	Phase de mise en marche.....	39
<b>6</b>	<b>Mise en service avec le module de réglage et d'affichage.....</b>	<b>40</b>
6.1	Insertion du module de réglage et d'affichage.....	40
6.2	Système de commande .....	41
6.3	Affichage des valeurs de mesure - choix de la langue.....	43
6.4	Paramétrage.....	43
6.5	Sauvegarde des données de paramétrage .....	62
<b>7</b>	<b>Mise en service avec PACTware .....</b>	<b>63</b>
7.1	Raccordement du PC.....	63
7.2	Paramétrage.....	64
7.3	Sauvegarde des données de paramétrage .....	65

<b>8</b>	<b>Mise en service avec d'autres systèmes .....</b>	<b>66</b>
8.1	Programmes de configuration DD .....	66
8.2	Field Communicator 375, 475 .....	66
<b>9</b>	<b>Diagnostic, gestion des actifs et service .....</b>	<b>67</b>
9.1	Entretien.....	67
9.2	Mémoire de diagnostic.....	67
9.3	Fonction de gestion des actifs.....	68
9.4	Élimination des défauts.....	71
9.5	Remplacement de l'électronique.....	75
9.6	Mise à jour du logiciel.....	76
9.7	Marche à suivre en cas de réparation.....	77
<b>10</b>	<b>Démontage .....</b>	<b>78</b>
10.1	Étapes de démontage.....	78
10.2	Recyclage.....	78
<b>11</b>	<b>Annexe .....</b>	<b>79</b>
11.1	Caractéristiques techniques.....	79
11.2	Dimensions.....	89
11.3	Droits de propriété industrielle.....	99
11.4	Marque déposée.....	99



### Consignes de sécurité pour atmosphères Ex

Respectez les consignes de sécurité spécifiques pour les applications Ex. Celles-ci font partie intégrante de la notice de mise en service et sont jointes à la livraison de chaque appareil disposant d'un agrément Ex.

Date de rédaction : 2018-11-23

# 1 À propos de ce document

## 1.1 Fonction

La présente notice technique contient les informations nécessaires au montage, au raccordement et à la mise en service de l'appareil ainsi que des remarques importantes concernant l'entretien, l'élimination des défauts, le remplacement de pièces et la sécurité de l'utilisateur. Il est donc primordial de la lire avant d'effectuer la mise en service et de la conserver près de l'appareil, accessible à tout moment comme partie intégrante du produit.

## 1.2 Personnes concernées

Cette mise en service s'adresse à un personnel qualifié formé. Le contenu de ce manuel doit être rendu accessible au personnel qualifié et mis en œuvre.

## 1.3 Symbolique utilisée



### ID du document

Ce symbole sur la page de titre du manuel indique l'ID du document. La saisie de cette ID du document sur [www.vega.com](http://www.vega.com) mène au téléchargement du document.



### Information, conseil, remarque

Sous ce symbole, vous trouverez des informations complémentaires très utiles.



**Prudence** : Le non-respect de cette recommandation peut entraîner des pannes ou des défauts de fonctionnement.



**Avertissement** : Le non-respect de cette instruction peut porter préjudice à la personne manipulant l'appareil et/ou peut entraîner de graves dommages à l'appareil.



**Danger** : Le non-respect de cet avertissement peut entraîner des blessures sérieuses à la personne manipulant l'appareil et/ou peut détruire l'appareil.



### Applications Ex

Vous trouverez à la suite de ce symbole des remarques particulières concernant les applications Ex.



### Liste

Ce point précède une énumération dont l'ordre chronologique n'est pas obligatoire.



### Étape de la procédure

Cette flèche indique une étape de la procédure.



### Séquence d'actions

Les étapes de la procédure sont numérotées dans leur ordre chronologique.



### Élimination des piles

Vous trouverez à la suite de ce symbole des remarques particulières concernant l'élimination des piles et accumulateurs.

## 2 Pour votre sécurité

### 2.1 Personnel autorisé

Toutes les manipulations sur l'appareil indiquées dans la présente documentation ne doivent être effectuées que par du personnel qualifié, spécialisé et autorisé par l'exploitant de l'installation.

Il est impératif de porter les équipements de protection individuels nécessaires pour toute intervention sur l'appareil.

### 2.2 Utilisation appropriée

Le VEGAPULS 62 est un capteur pour la mesure de niveau continue.

Vous trouverez des informations plus détaillées concernant le domaine d'application au chapitre "*Description du produit*".

La sécurité de fonctionnement n'est assurée qu'à condition d'un usage conforme de l'appareil en respectant les indications stipulées dans la notice de mise en service et dans les éventuelles notices complémentaires.

### 2.3 Avertissement contre les utilisations incorrectes

En cas d'utilisation incorrecte ou non conforme, ce produit peut être à l'origine de risque spécifiques à l'application, comme par ex. un débordement du réservoir du fait d'un montage ou d'un réglage incorrects. Cela peut entraîner des dégâts matériels, des blessures corporelles ou des atteintes de l'environnement. De plus, les caractéristiques de protection de l'appareil peuvent également en être affectées.

### 2.4 Consignes de sécurité générales

L'appareil est à la pointe de la technique actuelle en prenant en compte les réglementations et directives courantes. Il est uniquement autorisé de l'exploiter dans un état irréprochable sur le plan technique et sûr pour l'exploitation. L'exploitant est responsable de l'exploitation sans défaut de l'appareil. En cas de mise en œuvre dans des produits agressifs ou corrosifs, avec lesquels un dysfonctionnement de l'appareil pourrait entraîner un risque, l'exploitant a l'obligation de s'assurer du fonctionnement correct de l'appareil par des mesures appropriées.

Pendant toute la durée d'exploitation de l'appareil, l'exploitant doit en plus vérifier que les mesures nécessaires de sécurité du travail concordent avec les normes actuelles en vigueur et que les nouvelles réglementations y sont incluses et respectées.

L'utilisateur doit respecter les consignes de sécurité contenues dans cette notice, les standards d'installation spécifiques au pays et les règles de sécurité et les directives de prévention des accidents en vigueur.

Des interventions allant au-delà des manipulations décrites dans la notice technique sont exclusivement réservées au personnel autorisé par le fabricant pour des raisons de sécurité et de garantie. Les

transformations ou modifications en propre régie sont formellement interdites. Pour des raisons de sécurité, il est uniquement permis d'utiliser les accessoires mentionnés par le fabricant.

Pour éviter les dangers, il est obligatoire de respecter les signalisations et consignes de sécurité apposées sur l'appareil et de consulter leur signification dans la présente notice de mise en service.

Les fréquences d'émission des capteurs radar se trouvent dans la bande C, K ou W en fonction de la version de l'appareil. Les faibles puissances d'émission sont nettement inférieures aux valeurs limites tolérées sur le plan international. Si l'appareil est utilisé de manière conforme, il ne pourra en émaner aucun risque pour la santé.

## 2.5 Conformité UE

L'appareil satisfait les exigences légales des Directives UE concernées. Avec le sigle CE, nous confirmons la conformité de l'appareil avec ces directives.

La déclaration de conformité UE est disponible sur notre site Internet sous [www.vega.com/downloads](http://www.vega.com/downloads).

### Compatibilité électromagnétique

Les appareils en version quatre fils ou Ex-d-ia sont prévus pour fonctionner dans un environnement industriel où il faut s'attendre à des perturbations électromagnétiques induites ou rayonnées, ce qui est courant pour un appareil de la classe A selon EN 61326-1. Si vous utilisez l'appareil dans un autre environnement, il faudra veiller à ce que la compatibilité électromagnétique vis-à-vis d'autres appareils soit garantie par des mesures adéquates.

## 2.6 Recommandations NAMUR

NAMUR est la communauté d'intérêts de technique d'automatisation dans l'industrie process en Allemagne. Les recommandations NAMUR publiées sont des standards dans l'instrumentation de terrain.

L'appareil satisfait aux exigences des recommandations NAMUR suivantes :

- NE 21 – Compatibilité électromagnétique de matériels
- NE 43 – Niveau signal pour l'information de défaillance des capteurs de pression
- NE 53 – Compatibilité d'appareils de terrain et de composants de réglage et d'affichage
- NE 107 – Autosurveillance et diagnostic d'appareils de terrain

Pour plus d'informations, voir [www.namur.de](http://www.namur.de).

## 2.7 Agrément radiotechnique pour l'Europe

L'appareil a été contrôlé conformément à l'édition actuelle des normes harmonisées suivantes :

- EN 302372 - Tank Level Probing Radar

Il est ainsi agréé pour une utilisation dans des réservoirs fermés dans les pays de l'Union Européenne.

Dans les pays de l'AELE, l'utilisation est uniquement autorisée dans la mesure où les normes respectives ont été appliquées.

Pour l'exploitation dans un réservoir fermé, les points a à f dans l'annexe E de EN 302372 doivent être satisfaits.

## 2.8 Agrément radiotechnique pour le Canada

Cet agrément est exclusivement valide pour le Canada. C'est pourquoi les textes suivants sont uniquement disponibles en anglais et en français.

This device complies with Industry Canada's license-exempt RSS standards. Operation is subject to the following conditions:

- This device may not cause interference, and
- This device must accept any interference, including interference that may cause undesired operation of the device

This device has been approved for both closed containers and open-air environments with the following limitations:

- Closed Containers: For installations utilizing a tilt during installation: This device is limited to installation in a completely enclosed container made of metal, concrete or reinforced fiberglass to prevent RF emissions, which can otherwise interfere with aeronautical navigation, the maximum approved tilt angle is 10°.
- Open Air Environment: For operation outside of closed vessels, the following condition must be fulfilled: This device shall be installed and maintained to ensure a vertically downward orientation of the transmit antenna's main beam. Furthermore, the use of any mechanism that does not allow the main beam of the transmitter to be mounted vertically downward is prohibited.
- Operation of the instrument with horn antennas  $\varnothing$  40 mm and  $\varnothing$  48 mm is only permitted within closed vessels.
- Operation of the instrument with parabolic antenna ( $\varnothing$  245 mm) in conjunction with the electronics with increased sensitivity (PS60HS) is only permitted within closed vessels.

The installation of the LPR/TLPR device shall be done by trained installers, in strict compliance with the manufacture's instructions.

This device shall be installed only at fixed locations. The LPR device shall not operate while being moved or while inside a moving container.

Hand-held applications are prohibited.

Marketing to residential consumers is prohibited.

The use of this device is on a "no-interference, no-protection" basis. That is, the user shall accept operations of high-powered radar in the same frequency band which may interfere with or damage this device.

However, devices found to interfere with primary licensing operations will be required to be removed at the user's expense.

The installer/user of this device shall ensure that it is at least 10 km from the Dominion Astrophysical Radio Observatory (DRAO) near Penticton, British Columbia. The coordinates of the DRAO are latitude 49°19'15" N and longitude 119°37'12"W. For devices not meeting this 10 km separation (e.g., those in the Okanagan Valley, British Columbia,) the installer/user must coordinate with, and obtain the written concurrence of, the Director of the DRAO before the equipment can be installed or operated. The Director of the DRAO may be contacted at 250-497-2300 (tel.) or 250-497-2355 (fax). (Alternatively, the Manager, Regulatory Standards, Industry Canada, may be contacted.)

Le présent appareil est conforme aux CNR d'Industrie Canada applicables aux appareils radio exempts de licence. L'exploitation est autorisée aux conditions suivantes :

- L'appareil ne doit pas produire de brouillage; et
- L'utilisateur de l'appareil doit accepter tout brouillage radioélectrique subi, même si le brouillage est susceptible d'en compromettre le fonctionnement.

Cet appareil est homologué pour une utilisation dans les cuves fermées et les environnements ouverts avec les restrictions suivantes :

- Cuves fermées : Pour les installations impliquant une inclinaison lors de l'installation : cet appareil ne doit être installé que dans une cuve totalement fermée en métal, en béton ou en matière plastique renforcée de fibres de verre, pour empêcher les émissions RF susceptibles d'interférer avec la navigation aéronautique. L'angle d'inclinaison maximum autorisé est de 10°.
- Environnement ouvert : Pour l'utilisation hors des cuves fermées, la condition suivante doit être remplie : L'appareil doit être installé et entretenu de manière à garantir une orientation verticale vers le bas du faisceau principal de l'antenne émettrice. De plus, l'utilisation de tout mécanisme ne permettant pas l'orientation verticale vers le bas du faisceau principal de l'émetteur est interdite
- Il est uniquement autorisé d'exploiter l'appareil avec les antennes cônes ø 40 mm et ø 48 mm dans des boîtiers fermés.
- Il est uniquement autorisé d'exploiter l'appareil avec une antenne parabolique (ø 245 mm) en liaison avec l'électronique à sensibilité accrue (PS60HS) dans des boîtiers fermés.

L'installation d'un dispositif LPR ou TLPR doit être effectuée par des installateurs qualifiés, en pleine conformité avec les instructions du fabricant.

Cet appareil ne doit être installé qu'à des emplacements fixes.

L'appareil LPR ne doit pas être utilisé pendant qu'il est en train d'être déplacé ou se trouve dans un conteneur en mouvement.

Les applications portables sont interdites.

La vente à des particuliers est interdite

Ce dispositif ne peut être exploité qu'en régime de non-brouillage et de non-protection, c'est-à-dire que l'utilisateur doit accepter que des radars de haute puissance de la même bande de fréquences puissent brouiller ce dispositif ou même l'endommager. D'autre part,



les capteurs de niveau qui perturbent une exploitation autorisée par licence de fonctionnement principal doivent être enlevés aux frais de leur utilisateur.

La personne qui installe/utilise ce capteur de niveau doit s'assurer qu'il se trouve à au moins 10 km de l'Observatoire fédéral de radioastrophysique (OFR) de Penticton en Colombie-Britannique. Les coordonnées de l'OFR sont : latitude N 49° 19' 15", longitude O 119° 37' 12". La personne qui installe/utilise un dispositif ne pouvant respecter cette distance de 10 km (p. ex. dans la vallée de l'Okanagan [Colombie-Britannique]) doit se concerter avec le directeur de l'OFR afin d'obtenir de sa part une autorisation écrite avant que l'équipement ne puisse être installé ou mis en marche. Le directeur de l'OFR peut être contacté au 250-497-2300 (tél.) ou au 250-497-2355 (fax). (Le Directeur des Normes réglementaires d'Industrie Canada peut également être contacté).

## 2.9 Installation et exploitation aux États-Unis et au Canada

Ces instructions sont exclusivement valides aux États-Unis et au Canada. C'est pourquoi le texte suivant est uniquement disponible en langue anglaise.

Installations in the US shall comply with the relevant requirements of the National Electrical Code (ANSI/NFPA 70).

Installations in Canada shall comply with the relevant requirements of the Canadian Electrical Code

A Class 2 power supply unit has to be used for the installation in the USA and Canada.

## 2.10 Remarques relatives à l'environnement

La défense de notre environnement est une des tâches les plus importantes et des plus prioritaires. C'est pourquoi nous avons mis en œuvre un système de management environnemental ayant pour objectif l'amélioration continue de la protection de l'environnement. Notre système de management environnemental a été certifié selon la norme DIN EN ISO 14001.

Aidez-nous à satisfaire à ces exigences et observez les remarques relatives à l'environnement figurant dans cette notice de mise en service :

- Au chapitre "*Emballage, transport et stockage*"
- au chapitre "*Recyclage*"

## 3 Description du produit

### 3.1 Structure

#### Plaque signalétique

La plaque signalétique contient les informations les plus importantes servant à l'identification et à l'utilisation de l'appareil :



Fig. 1: Présentation de la plaque signalétique (exemple)

- 1 Type d'appareil
- 2 Code de produit
- 3 Agréments
- 4 Alimentation et sortie signal électronique
- 5 Type de protection
- 6 Plage de mesure
- 7 Température process et ambiante, pression process
- 8 Matériau des parties en contact avec le produit
- 9 Version du matériel et du logiciel
- 10 Numéro de commande
- 11 Numéro de série de l'appareil
- 12 Code de matrice de données pour l'appli VEGA Tools
- 13 Symbole pour classe de protection d'appareil
- 14 Numéros ID documentation de l'appareil
- 15 Note concernant le respect de la documentation d'appareil

#### Numéro de série - Recherche d'appareils

La plaque signalétique contient le numéro de série de l'appareil. Ce numéro vous permet de trouver, sur notre site web, les données suivantes concernant l'appareil :

- Code de produit (HTML)
- Date de livraison (HTML)
- Caractéristiques de l'appareil spécifiques à la commande (HTML)
- Notice de mise en service et notice de mise en service simplifiée à la livraison (PDF)
- Données de capteur spécifiques à la commande pour un remplacement de l'électronique (XML)
- Certificat de contrôle (PDF) - en option

Rendez-vous pour ce faire sur "[www.vega.com](http://www.vega.com)", "Recherche". Saisissez le numéro de série.

Vous trouverez également les données sur votre smartphone :

- Télécharger l'appli VEGA depuis l'"Apple App Store" ou depuis le "Google Play Store"

- Numériser le code Datamatrix situé sur la plaque signalétique de l'appareil ou
- Entrer le numéro de série manuellement dans l'application

#### Domaine de validité de cette notice de mise en service

La présente notice de mise en service est valable pour les versions d'appareil suivantes :

- Version hardware à partir de la version 2.1.0
- Version du logiciel à partir de 4.5.3

#### Versions

L'appareil est livrable en deux versions différentes. La version de l'appareil est indiquée sur la plaque signalétique (code de produit) ainsi que sur l'électronique.

- Électronique standard type PS60HK.-
- Électronique avec sensibilité augmentée type PS60HS.-

#### Compris à la livraison

La livraison comprend :

- Capteur radar
- Documentation
  - Notice de mise en service simplifiée VEGAPULS 62
  - Manuels d'instructions pour des équipements d'appareil en option
  - Les "*Consignes de sécurité*" spécifiques Ex (pour les versions Ex)
  - Le cas échéant d'autres certificats



#### Information:

Dans la notice de mise en service, des caractéristiques de l'appareil qui sont livrées en option sont également décrites. Les articles commandés varient en fonction de la spécification à la commande.

## 3.2 Fonctionnement

#### Domaine d'application

Le VEGAPULS 62 est un capteur radar pouvant être utilisé de manière universelle pour la mesure de niveau continue dans les liquides. Il est particulièrement approprié pour les applications dans les cuves de stockage, réacteurs et réservoirs de process, même dans des conditions process difficiles.

Différentes versions sont utilisées en fonction du domaine d'application :

- Antenne
  - Petites cuves et réservoirs process, mesure de presque tous les produits : **Antenne cône ø 40 mm**
  - Cuves de stockage et réservoirs process, mesure de produits comme les solvants, les hydrocarbures et carburants même dans les conditions de process les plus difficiles : **Antenne cône ø 48 ... 95 mm**
  - Produits ayant une faible valeur  $\epsilon_r$  à de grandes distances : **Antenne parabolique**
- Électronique
  - Produits avec une valeur  $\epsilon_r \geq 1,8$  : **Électronique standard**

- Produits avec une valeur  $\epsilon_r < 1,8, \geq 1,5$  ; applications présentant de très mauvaises propriétés de réflexion : **Électronique avec une sensibilité augmentée**

Les valeurs pouvant être atteintes réellement dépendent des conditions de mesure, du système d'antenne ou du tube tranquillisateur ou du by-pass.

### Principe de fonctionnement

Des signaux radar sont émis sous forme de courtes impulsions d'une durée de 1 ns par l'antenne du capteur. Après avoir été réfléchies par la surface du produit, ces impulsions sont réceptionnées à nouveau par l'antenne sous forme d'échos. Le temps de propagation des impulsions radar est directement proportionnel à la distance entre capteur et produit et donc à la hauteur de remplissage. La hauteur de remplissage ainsi déterminée est convertie en un signal de sortie adéquat puis convertie en valeur de mesure.

### 3.3 Emballage, transport et stockage

#### Emballage

Durant le transport jusqu'à son lieu d'application, votre appareil a été protégé par un emballage dont la résistance aux contraintes de transport usuelles a fait l'objet d'un test selon la norme DIN ISO 4180.

Pour les appareils standard, cet emballage est en carton non polluant et recyclable. Pour les versions spéciales, on utilise en plus de la mousse ou des feuilles de polyéthylène. Faites en sorte que cet emballage soit recyclé par une entreprise spécialisée de récupération et de recyclage.

#### Transport

Le transport doit s'effectuer en tenant compte des indications faites sur l'emballage de transport. Le non-respect peut entraîner des dommages à l'appareil.

#### Inspection du transport

Dès la réception, vérifier si la livraison est complète et rechercher d'éventuels dommages dus au transport. Les dommages de transport constatés ou les vices cachés sont à traiter en conséquence.

#### Stockage

Les colis sont à conserver fermés jusqu'au montage en veillant à respecter les marquages de positionnement et de stockage apposés à l'extérieur.

Sauf autre indication, entreposer les colis en respectant les conditions suivantes :

- Ne pas entreposer à l'extérieur
- Entreposer dans un lieu sec et sans poussière
- Ne pas exposer à des produits agressifs
- Protéger contre les rayons du soleil
- Éviter des secousses mécaniques

#### Température de stockage et de transport

- Température de transport et de stockage voir au chapitre "*Annexe - Caractéristiques techniques - Conditions ambiantes*"
- Humidité relative de l'air 20 ... 85 %

**Soulever et porter**

Avec un poids des appareils supérieur à 18 kg (39.68 lbs), il convient d'utiliser des dispositifs appropriés et homologués à cet effet pour porter et soulever.

### 3.4 Équipement complémentaire et pièces de rechange

**PLICSCOM**

Le module de réglage et d'affichage PLICSCOM sert à l'affichage des valeurs de mesure, au réglage et au diagnostic. Il peut être mis en place dans le capteur ou l'unité externe d'affichage et de réglage et à nouveau retiré à tout moment.

Le module Bluetooth intégré (en option) permet le paramétrage sans fil via des appareils de réglage standard :

- Smartphone/tablette (système d'exploitation iOS ou Android)
- PC/ordinateur portable avec adaptateur Bluetooth-USB (système d'exploitation Windows)

Vous trouverez des informations supplémentaires dans la notice de mise en service "*Module de réglage et d'affichage PLICSCOM*" (ID de document 36433).

**VEGACONNECT**

L'adaptateur d'interfaces VEGACONNECT permet de relier des appareils communicants à l'interface USB d'un PC. Le logiciel de configuration PACTware avec DTM VEGA est nécessaire pour paramétrer ces appareils.

Vous trouverez des informations supplémentaires dans la notice de mise en service "*Adaptateur d'interfaces VEGACONNECT*" (Document ID 32628).

**VEGADIS 81**

Le VEGADIS 81 est une unité externe de réglage et d'affichage pour les capteurs plics® VEGA.

Pour des capteurs avec des boîtiers à deux chambres, l'adaptateur d'interface "*adaptateur VEGADIS*" est également nécessaire pour le VEGADIS 81.

Vous trouverez des informations supplémentaires dans la notice de mise en service "*VEGADIS 81*" (Document ID 43814).

**Adaptateur VEGADIS**

L'adaptateur VEGADIS est un accessoire pour les capteurs avec boîtier à deux chambres. Il permet de raccorder le VEGADIS 81 au boîtier du capteur à l'aide d'un connecteur M12 x 1.

Vous trouverez des informations supplémentaires dans la notice complémentaire "*Adaptateur VEGADIS*" (ID de document 45250).

**VEGADIS 82**

Le VEGADIS 82 est approprié à l'affichage des valeurs de mesure et au réglage de capteurs à protocole HART. Il s'insère dans la ligne signal 4 ... 20 mA/HART.

Vous trouverez des informations supplémentaires dans la notice de mise en service "*VEGADIS 82 4 ... 20 mA/HART*" (Document ID 45300).

**PLICSMOBILE T81**

Le PLICSMOBILE T81 est une unité de radiotransmission GSM/GPRS/UMTS externe pour la transmission de valeurs de mesure et pour le paramétrage à distance de capteurs HART. Le paramétrage est effectué via un PC avec PACTware et le DTM correspondant ou via smartphone/tablette avec l'appli VEGA Tools. L'établissement de la connexion est effectué via l'interface Bluetooth intégrée dans PLICSMOBILE.

Vous trouverez des informations supplémentaires dans la notice de mise en service "*PLICSMOBILE T81/B81/S81*" (ID document 55234).

**PLICSMOBILE 81**

Le PLICSMOBILE 81 est une unité de radiotransmission GSM/GPRS/UMTS interne pour capteurs HART la transmission de valeurs de mesure et pour le paramétrage à distance. Le paramétrage est effectué via un PC avec PACTware et le DTM correspondant ou via smartphone/tablette avec l'appli VEGA Tools. L'établissement de la connexion est effectué via l'interface Bluetooth intégrée dans PLICSMOBILE.

Vous trouverez des informations supplémentaires dans la notice complémentaire "*PLICSMOBILE*" (ID document-ID 56160).

**Protection contre les surtensions**

La protection contre la surtension B81-35 est mise en œuvre à la place des bornes de raccordement dans le boîtier à une ou deux chambres. Il limite les surtensions se produisant sur les conduites de signal à un niveau inoffensif.

Vous trouverez des informations supplémentaires dans la notice complémentaire "*Protection contre la surtension B81-35*" (ID de document 50708).

**Capot de protection**

Le capot de protection protège le boîtier du capteur contre les impuretés et contre un réchauffement dû aux rayons du soleil.

Vous trouverez des informations supplémentaires dans la notice complémentaire "*Capot de protection*" (Document ID 34296).

**Brides**

Les brides filetées sont disponibles en plusieurs versions d'après les standards suivants : DIN 2501, EN 1092-1, BS 10, ASME B 16.5, JIS B 2210-1984, GOST 12821-80.

D'autres informations sont disponibles dans la notice complémentaire "*Bride selon DIN-EN-ASME-JIS*".

**Électronique**

L'électronique VEGAPULS de la série 60 est une pièce de rechange pour les capteurs radars de la série VEGAPULS 60. Elle est disponible en plusieurs versions adaptées aux différentes sorties signal.

Vous trouverez des informations supplémentaires dans la notice de mise en service "*Électronique VEGAPULS Série 60*" (Document ID 36801).

**Électronique supplémentaire pour boîtier à deux chambres**

L'électronique supplémentaire est une pièce interchangeable pour capteurs 4 ... 20 mA avec boîtier à deux chambres.

Vous trouverez d'autres informations dans la notice de mise en service "*Électronique supplémentaire 2 fils 4 ... 20 mA/HART*" (ID Document 42764).

### **Cône adaptateur d'antenne**

Le cône adaptateur d'antenne est une pièce de rechange et sert à transmettre de façon optimale les micro-ondes et à assurer l'étanchéité par rapport au process.

Vous trouverez des informations supplémentaires dans la notice de mise en service "*Cône adaptateur d'antenne VEGAPULS 62 et 68*" (ID Document 31381).

## 4 Montage

### 4.1 Remarques générales

#### Vissage

Pour les appareils avec un raccord fileté, le six pans doit être vissé sur le raccord process avec une clé adaptée.

Taille de clé voir chapitre "*Dimensions*".



#### Attention !

Le boîtier et le raccord électrique ne doivent pas être utilisés pour le vissage ! Le serrage peut engendrer des dommages, par ex. sur la mécanique de rotation du boîtier.

#### Protection contre l'humidité

Protégez votre appareil au moyen des mesures suivantes contre l'infiltration d'humidité :

- Utilisez un câble de raccordement approprié (voir le chapitre "*Raccorder à l'alimentation tension*")
- Bien serrer le presse-étoupe ou le connecteur
- En cas de montage horizontal, tournez le boîtier de manière que le presse-étoupe ou le connecteur soit dirigé vers le bas.
- Passer le câble de raccordement vers le bas devant le presse-étoupe ou le connecteur.

Cela est avant tout valable en cas de montage en extérieur, dans des locaux dans lesquels il faut s'attendre à de l'humidité (par ex. du fait des processus de nettoyage) et aux réservoirs refroidis ou chauffés.

Pour maintenir le type de protection d'appareil, assurez que le couvercle du boîtier est fermé pendant le fonctionnement et le cas échéant fixé.

Assurez-vous que le degré de pollution indiqué dans les "*Caractéristiques techniques*" de la mise en service est adapté aux conditions ambiantes présentes.

#### Conformité aux conditions process

Assurez vous avant le montage que toutes les parties de l'appareil exposées au process sont appropriées aux conditions de celui-ci.

Celles-ci sont principalement :

- La partie qui prend les mesures
- Raccord process
- Joint process

Les conditions du process sont en particulier :

- Pression process
- Température process
- Propriétés chimiques des produits
- Abrasion et influences mécaniques

Vous trouverez les indications concernant les conditions du process dans le chapitre "*Caractéristiques techniques*" ainsi que sur la plaque signalétique.

#### Appropriation pour les conditions ambiantes

L'appareil est approprié pour les conditions ambiantes normales et étendues selon CEI/EN 61010-1.



## 4.2 Préparations au montage

L'appareil est également fourni dans des versions où l'antenne possède un plus grand diamètre que le raccord process (filetage, bride). C'est pourquoi il faut démonter l'antenne du raccord process avant d'effectuer le montage.

### Antenne cône

Procédez comme suit :

1. Desserrez les vis à six pans creux (3) du socle de l'antenne avec une clé mâle coudée de 3
2. Enlevez l'antenne (4)



#### Remarque:

Ce faisant, le cône en plastique ne doit pas être retiré du socle de l'antenne.

3. Introduisez l'antenne par le bas dans la rehausse de la cuve et maintenez-la pour l'empêcher de tomber
4. Fixer de nouveau l'antenne sur le socle d'antenne avec les vis à six pans creux, pour le couple de serrage max. consulter le chapitre "*Caractéristiques techniques*"



#### Remarque:

Le capteur radar avec prise de purge d'air ou prolongateur d'antenne possède un marquage sur le socle d'antenne pour la polarisation. Cette encoche de marquage doit coïncider avec le repère sur le raccord process.

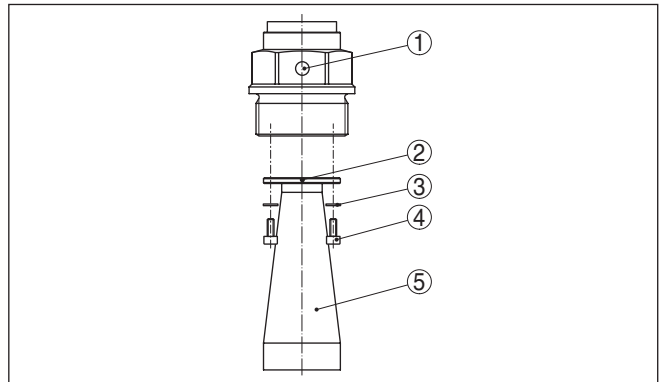


Fig. 2: Démontage de l'antenne cône

- 1 Repère sur le raccord process
- 2 Marquage sur le socle de l'antenne
- 3 Blocage de vis
- 4 Vis à six pans creux
- 5 Antenne



#### Avertissement !

Un maintien sûr de l'antenne n'est assuré qu'avec un blocage de vis. Les blocages de vis mis en oeuvre en usine doivent de ce fait être réutilisés. Suivant la plage de température et le matériau de l'antenne,

il peut s'agir de bagues élastiques selon DIN 217 ou de rondelles de blocage trapézoïdales selon DIN 25 201.

### Antenne parabolique

Procédez comme suit :

1. Serrez le VEGAPULS 62 avec la bride sur un étau par exemple
2. Maintenez la pièce de jonction (1) sur ses méplats à l'aide d'une clé de 22
3. Dévissez complètement le contre-écrou (3) à l'aide d'une clé de 36 en direction de l'antenne
4. Dévissez complètement l'écrou flottant (2) à l'aide d'une clé de 41 en direction de l'antenne
5. Retirez l'antenne parabolique (4) dans le sens de son axe
6. Montez la bride du capteur sur la bride d'adaptation et fixez-la
7. Vérifiez si le joint torique se trouve bien sur la pièce de jonction et s'il est en bon état.



#### Remarque:

Un joint torique endommagé doit être remplacé : FKM (SHS FPM 70C3 GLT), FFKM (Kalrez 6375)

8. Remontez l'antenne parabolique (4)
9. Serrer l'écrou flottant (2) avec une clé de 41, pour le couple de serrage max. consulter le chapitre "*Caractéristiques techniques*"
10. Serrer le contre-écrou (3) avec une clé de 36, pour le couple de serrage max. consulter le chapitre "*Caractéristiques techniques*"



#### Remarque:

Veillez, pour la version avec prise de raccordement pour air comprimé, à ce que les perçages de l'antenne concordent avec ceux du raccord process. C'est seulement ainsi qu'un débit d'air suffisant sera possible (l'air est conduit à travers les perçages. Un nettoyage de l'antenne parabolique n'est donc pas prévu).

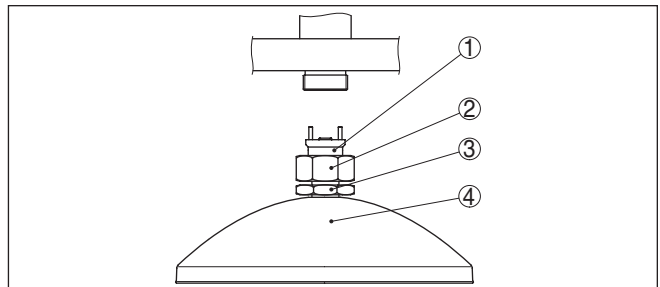


Fig. 3: Démontage de l'antenne parabolique

- 1 Pièce de jonction
- 2 Écrou flottant
- 3 Contre-écrou
- 4 Antenne parabolique

### 4.3 Consignes de montage

#### Antennes cône et parabolique

Les croquis se rapportant aux consignes de montage suivantes représentent un capteur radar avec antenne cône. Ces consignes de montage sont tout aussi bien valables pour la version avec antenne parabolique.

#### Polarisation

Les impulsions radar émises par le capteur radar sont des ondes électromagnétiques. La polarisation correspond à l'orientation de la partie électrique. En faisant pivoter l'appareil dans la bride de fixation ou le raccord à visser, vous pouvez utiliser la polarisation pour atténuer les répercussions d'échos parasites.

La position de la polarisation est signalée par un marquage sur le raccord process de l'appareil.

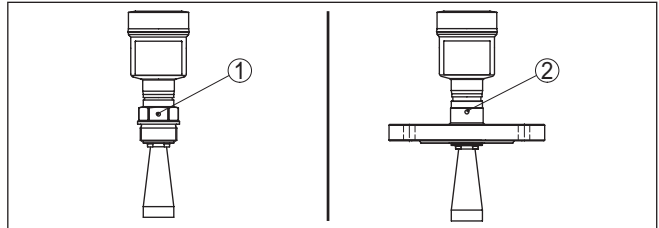


Fig. 4: Position de la polarisation

- 1 Marquage de la version filetée
- 2 Marquage pour la version à bride

#### Position de montage

Installez l'appareil à une distance d'au moins 200 mm (7.874 in) de la paroi de la cuve. En cas de montage centré du capteur dans une cuve torosphérique ou à toit bombé, il pourra se créer des échos multiples. Ceux-ci peuvent cependant être éliminés par un réglage adéquat (voir au chapitre "Mise en service").

Si vous ne pouvez pas respecter cet écart, il vous faudra procéder à un masquage des signaux parasites lors de la mise en service. Ceci est valable en particulier en cas de risque de colmatages sur les parois de la cuve. Dans ce cas, il est recommandé de recommencer le masquage des échos parasites lorsque les colmatages se seront formés sur la paroi.

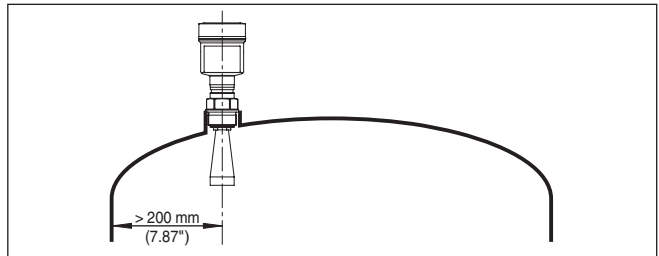


Fig. 5: Montage du capteur radar dans une cuve à toit bombé

Dans les cuves à fond conique, il peut être avantageux d'installer le capteur au centre de la cuve, ce qui lui permet de mesurer jusqu'au fond de la cuve.

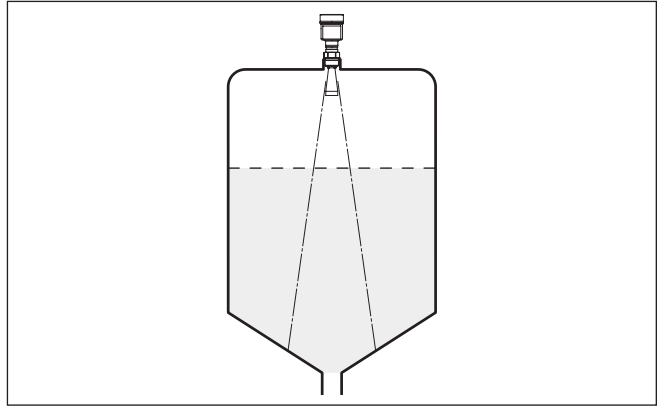


Fig. 6: Montage du capteur radar dans des cuves à fond conique

### Flot de produit

N'installez pas les appareils au dessus ou dans le flot de remplissage de votre cuve. Assurez-vous que vous mesurez la surface du produit et non le flot de remplissage.

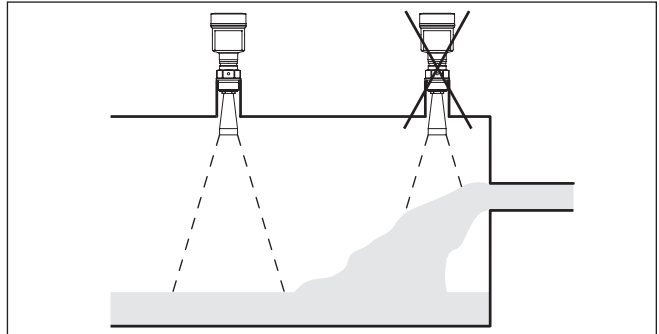


Fig. 7: Montage du capteur radar en présence d'un flux de produit

### Manchon

Prévoyez les dimensions de votre rehausse de façon à ce que le bord de l'antenne dépasse quelque peu de la rehausse.

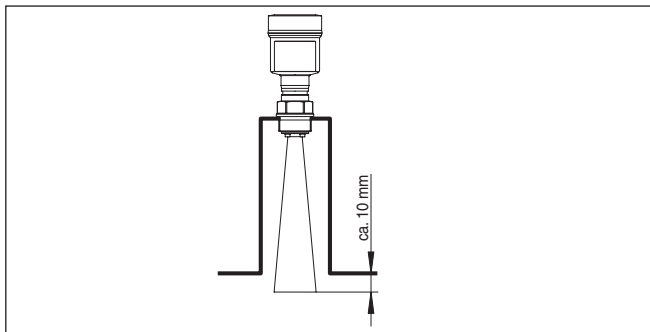


Fig. 8: Montage sur rehausse recommandé pour antenne cône

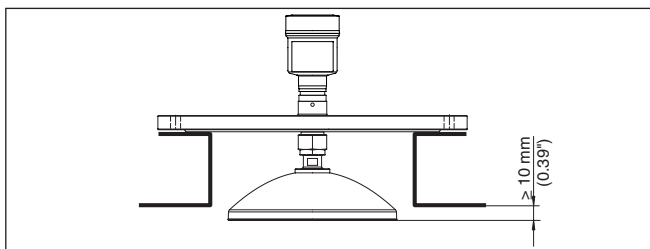


Fig. 9: Montage sur rehausse recommandé pour antenne parabolique

En cas d'utilisation d'une rotule d'orientation, il convient de veiller que l'écart entre l'antenne et le manchon soit réduit par l'inclinaison du capteur. Les éventuelles réflexions parasites supplémentaires qui en résultent peuvent affecter le résultat de la mesure en zone proche. Couple de serrage max., consulter le chapitre "Caractéristiques techniques"

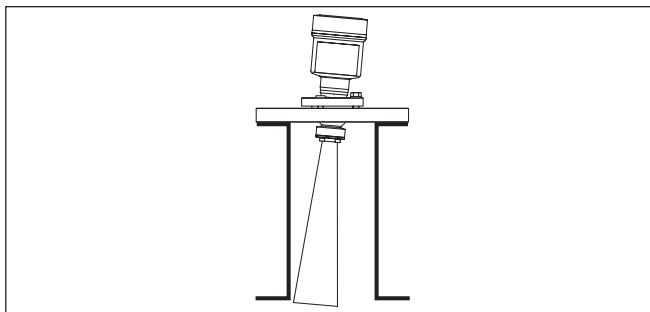


Fig. 10: Écart entre antenne et manchon pour l'antenne cône

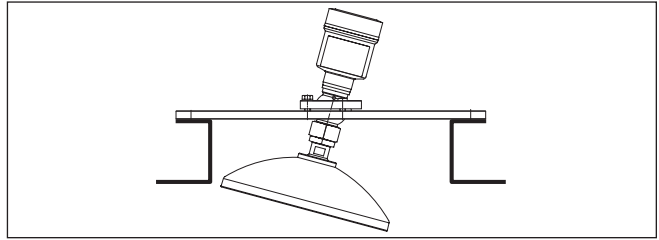


Fig. 11: Écart entre antenne et manchon pour l'antenne parabolique

En présence de bonnes propriétés de réflexion du produit, vous pourrez installer le VEGAPULS 62 avec antenne cône également sur une rehausse plus longue. Vous trouverez les valeurs de référence des hauteurs de rehausse dans le schéma suivant. Il vous faudra ensuite procéder à une élimination des signaux parasites.

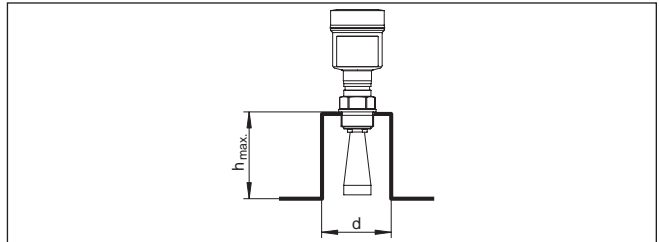


Fig. 12: Autres dimensions de rehausse

Diamètre de rehausse d		Hauteur de rehausse h		Diamètre de l'antenne recommandé	
40 mm	1½"	≤ 100 mm	≤ 3.9 in	40 mm	1½"
50 mm	2"	≤ 150 mm	≤ 5.9 in	48 mm	2"
80 mm	3"	≤ 300 mm	≤ 11.8 in	75 mm	3"
100 mm	4"	≤ 500 mm	≤ 19.7 in	95 mm	4"
150 mm	6"	≤ 800 mm	≤ 31.5 in	95 mm	4"



#### Indication:

L'appareil est proposé en option avec un prolongateur d'antenne. La longueur de l'antenne peut donc être choisie en usine ou ultérieurement de telle sorte que l'extrémité de l'antenne dépasse un peu de la rehausse. Cependant, le prolongateur d'antenne engendre des réflexions parasites en zone proche. Celles-ci peuvent exiger un écart minimum supplémentaire avant tout en présence de produits à mauvaise réflexion comme les poudres plastiques par exemple. Une rehausse d'une finition impeccable avec si nécessaire des angles ou extrémités arrondis entraîne dans la pratique moins de réflexions parasites que le prolongateur d'antenne.

#### Orientation du capteur

Dans les liquides, orientez le capteur perpendiculairement à la surface du produit pour obtenir des résultats de mesure optimaux.

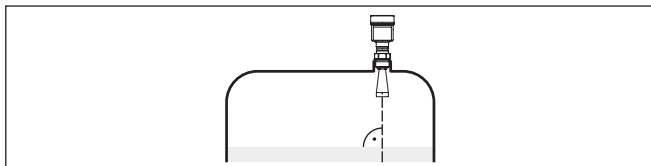


Fig. 13: Orientation du capteur dans les liquides

## Rotule d'orientation

Procéder de la manière suivante pour orienter le capteur avec la rotule d'orientation :

1. Desserrez la vis de serrage de la rotule d'orientation à l'aide d'une clé à molette - clé de 13

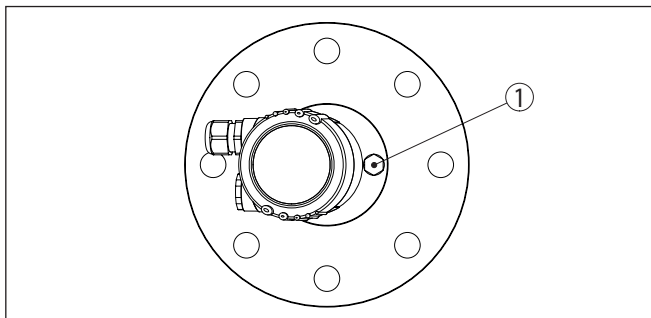


Fig. 14: VEGAPULS 62 avec rotule d'orientation

1 Vis de serrage



### Information:

Il n'est pas nécessaire de dévisser les vis à six pans creux.

2. Orienter le capteur, contrôler l'angle d'inclinaison. Pour l'angle d'inclinaison max. de la rotule d'orientation, consulter le chapitre "Dimensions"
3. Resserer la vis de serrage, pour le couple max. consulter le chapitre "Caractéristiques techniques".

## Cuves encombrées

La position de votre capteur radar doit être choisi de façon à ce qu'aucun obstacle ne croise les signaux radar.

Des obstacles fixes dans la cuve, comme p.ex. échelles, détecteurs de seuils, serpentins de chauffe, renforts métalliques etc. peuvent entraîner des échos parasites importants et avoir des répercussions sur l'écho utile. Veillez lors de la conception à ce que la trajectoire des signaux radar vers le produit soit complètement libre.

S'il y a des obstacles fixes dans votre cuve, procédez à un masquage des signaux parasites lors de la mise en service.

Si de grands obstacles fixes dans la cuve, tels que des renforts et des poutres métalliques, provoquent des échos parasites, il est possible d'atténuer ceux-ci en prenant des mesures complémentaires. De petits écrans en tôle, disposés de façon inclinée au-dessus des obsta-

cles, "dispersent" les signaux radar et empêchent ainsi efficacement une réflexion directe d'échos parasites.

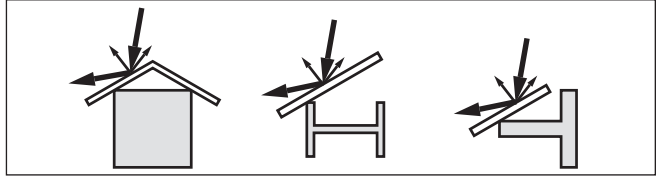


Fig. 15: Recouvrir les obstacles lisses par des déflecteurs

## Agitateurs

Si des agitateurs sont installés dans votre cuve, procédez à une élimination des signaux parasites lorsque les agitateurs sont en marche. Ainsi, il sera possible de mémoriser les réflexions parasites causées par l'agitateur dans ses différentes positions.

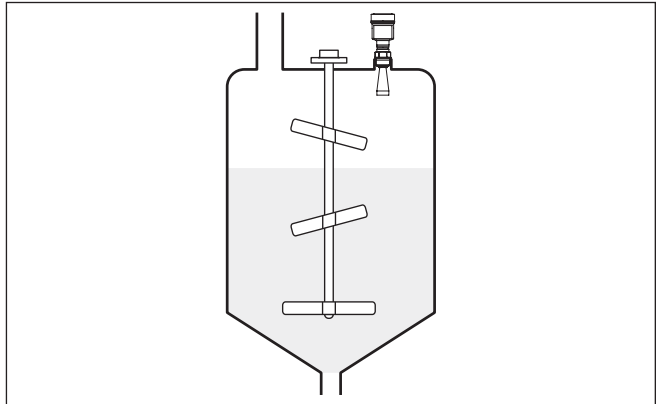


Fig. 16: Agitateurs

## Formation de mousse

Remplissages, agitateurs ou autres process dans la cuve peuvent conduire à une formation de mousse en partie très compacte à la surface du produit. Cette mousse est susceptible d'atténuer fortement le signal d'émission.

Si la présence de mousse entraîne des erreurs de mesure, utilisez une antenne radar la plus grande possible, l'électronique avec sensibilité augmentée ou un capteur radar à basse fréquence (bande C).

Les capteurs radar à impulsions guidées représentent une alternative. Ils ne sont pas influencés par la formation de mousse et sont particulièrement bien appropriés à ces applications.

## Montage dans une isolation de cuve

Les appareils pour une plage de température jusqu'à 250 °C ou 450 °C ont une entretoise entre le raccord process et le boîtier de l'électronique. Celle-ci sert au découplage thermique de l'électronique face aux températures process élevées.



- i** **Information:**  
Pour obtenir un découplage thermique sûr, il ne faut pas introduire l'entretoise de plus de 50 mm dans l'isolation de la cuve.

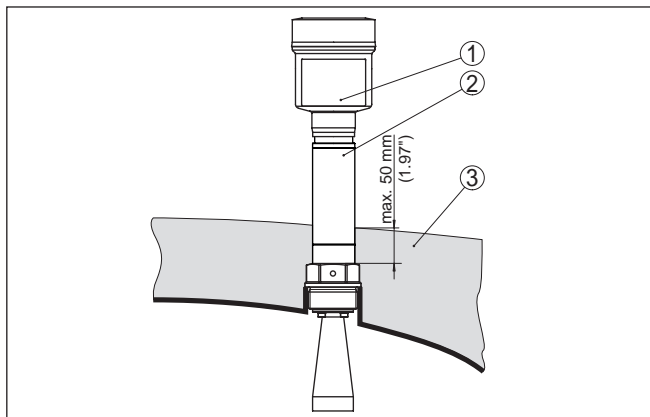


Fig. 17: Montage de l'appareil dans des cuves isolées

- 1 Boîtier de l'électronique
- 2 Entretoise
- 3 Isolation de cuve

#### Mesure dans tube tranquillisateur

### 4.4 Dispositions de mesure - tubes

La mesure dans un tube tranquillisateur permet d'exclure les influences causées par les cuves encombrées et les turbulences. Dans ces conditions, il est possible de réaliser une mesure de produits à faible constante diélectrique ( $\epsilon_r \leq 1,6$ ).

Pour effectuer une mesure dans un tube tranquillisateur, respecter les illustrations et conseils suivants.

- i** **Information:**  
Dans les produits tendant fortement à colmater, la mesure dans un tube tranquillisateur n'est pas recommandée.

### Structure d'un tube tranquillisateur

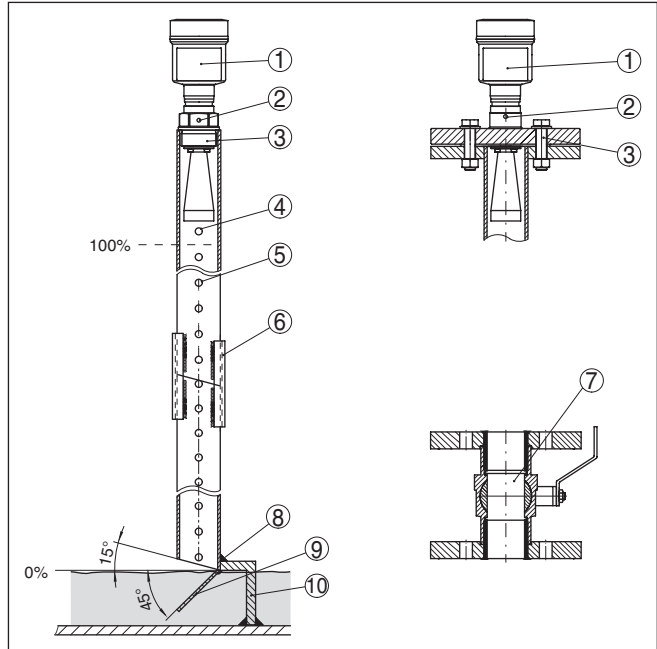


Fig. 18: Structure d'un tube tranquillisateur VEGAPULS 62

- 1 Capteur radar
- 2 Marquage de la polarisation
- 3 Filetage ou bride à l'appareil
- 4 Perçage de purge
- 5 Perçages
- 6 Soudure par profilé en U
- 7 Vanne à boisseau sphérique à passage intégral
- 8 Extrémité du tube tranquillisateur
- 9 Tôle réflectrice
- 10 Fixation du tube tranquillisateur

### Prolongation du tube tranquillisateur

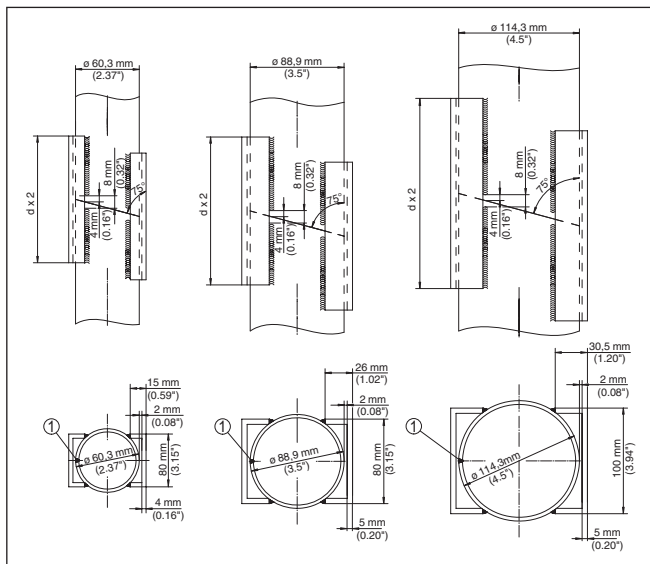


Fig. 19: Soudure sur prolongation de tube tranquillisateur pour différents exemples de diamètres

1 Position du cordon de soudure pour les tubes soudés en long

### Remarques et exigences relatives au tube tranquillisateur

#### Remarques sur l'orientation de la polarisation :

- Tenir compte du marquage de la polarisation sur le capteur
- Sur les versions filetées, le marquage se trouve sur le six pans, tandis que sur les versions à bride, il est entre deux perçages de la bride
- Le marquage doit être dans le même plan que les perçages du tube tranquillisateur

#### Remarques concernant la mesure :

- Le point 100 % doit se trouver en dessous du perçage de purge supérieur et du bord de l'antenne
- Le point 0 % est l'extrémité du tube tranquillisateur
- Lors du paramétrage, il faut sélectionner "Application Tube de mesure" et saisir le diamètre du tube pour compenser les erreurs dues au décalage du temps de propagation
- La réalisation d'une élimination des signaux parasites avec capteur monté est recommandée mais pas absolument nécessaire
- La mesure est possible à travers une vanne à boisseau sphérique à passage intégral

#### Exigences relatives à la construction :

- Matériau : métallique, Intérieur du tube lisse
- De préférence tube en acier inox étiré ou soudé longitudinalement
- Le cordon de soudure doit être le plus arasé possible et dans l'axe des perçages

- Les brides doivent être soudées sur le tube en fonction de l'orientation de la polarisation
- En cas d'utilisation d'une vanne à boisseau sphérique, aligner les surfaces intérieures des pièces au niveau des transitions et fixer les pièces en respectant les ajustements
- Taille des interstices au niveau des transitions  $\leq 0,1$  mm
- L'extrémité du tube tranquillisateur doit atteindre le niveau de mesure minimum désiré, une mesure n'étant possible que dans le tube
- Diamètre des perçages  $\leq 5$  mm, nombre quelconque, d'un seul côté ou des deux côtés
- Le diamètre de l'antenne du capteur doit correspondre le plus possible au diamètre intérieur du tube
- Le diamètre doit être constant sur toute la longueur du tube

**Remarques concernant la prolongation du tube tranquillisateur :**

- Les extrémités du tube de prolongation doivent être coupées en biais et alignées précisément bout à bout.
- Soudure selon l'illustration ci-dessus à l'aide de profilés en U à l'extérieur. Longueur des profilés en U : minimum le double du diamètre du tube
- Veiller à ce que le cordon de soudure ne traverse pas entièrement la paroi du tube tranquillisateur, dont la surface intérieure doit rester lisse. En cas de pénétration trop importante de la soudure, enlever soigneusement les inégalités présentes sur la surface intérieure du tube, car celles-ci provoqueraient des échos parasites de forte intensité et favoriseraient les colmatages
- Du point de vue technique, l'utilisation de brides à collerette à souder ou de manchons pour la prolongation n'est pas recommandée pour les mesures.

**Mesure dans tube bypass** La mesure dans un tube bypass en dehors de la cuve est une alternative à la mesure dans un tube tranquillisateur.

Structure du tube bypass

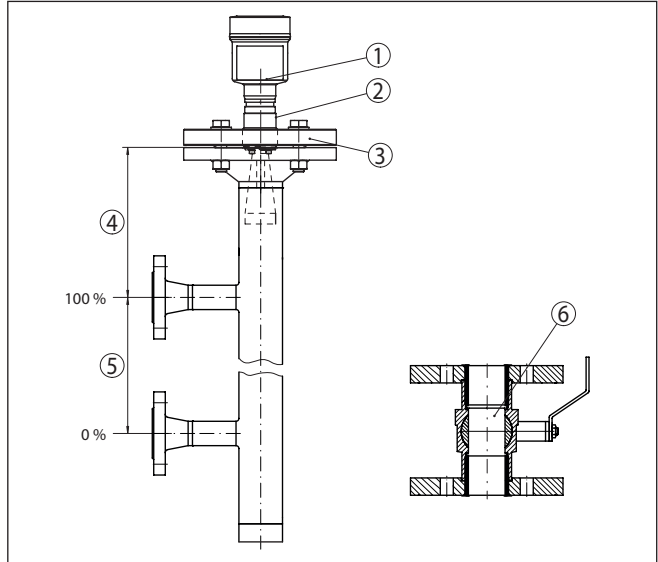


Fig. 20: Structure du tube bypass

- 1 Capteur radar
- 2 Marquage de la polarisation
- 3 Bride de l'appareil
- 4 Distance entre niveau de référence du capteur et jonction de tube supérieure
- 5 Distance entre les jonctions de tube
- 6 Vanne à boisseau sphérique à passage intégral

Remarques et exigences relatives au bypass

Remarques sur l'orientation de la polarisation :

- Tenir compte du marquage de la polarisation sur le capteur
- Sur les versions filetées, le marquage se trouve sur le six pans, tandis que sur les versions à bride, il est entre deux perçages de la bride
- Le marquage doit être sur le même plan que les jonctions de tube de la cuve

Remarques concernant la mesure :

- Le point 100 % ne doit pas se trouver au-dessus de la jonction de tube supérieure
- Le point 0 % ne doit pas se trouver en dessous de la jonction de tube inférieure
- Distance minimale entre niveau de référence du capteur et arête supérieure de la jonction de tube supérieure > 300 mm
- Lors du paramétrage, il faut sélectionner "Application Tube de mesure" et saisir le diamètre du tube pour compenser les erreurs dues au décalage du temps de propagation
- La réalisation d'une élimination des signaux parasites avec capteur monté est recommandée mais pas absolument nécessaire

- La mesure est possible à travers une vanne à boisseau sphérique à passage intégral

#### Exigences relatives à la construction du tube bypass :

- Matériau : métallique, Intérieur du tube lisse
- Si la surface intérieure du tube est très rugueuse, utiliser un tube de guidage inséré dans le tube bypass ou un capteur radar avec antenne à tube
- Les brides doivent être soudées sur le tube en fonction de l'orientation de la polarisation
- Taille des interstices au niveau des transitions  $\leq 0,1$  mm, p. ex. en cas d'utilisation d'une vanne à boisseau sphérique ou de brides intermédiaires pour raccorder plusieurs sections de tube
- Le diamètre de l'antenne du capteur doit correspondre le plus possible au diamètre intérieur du tube
- Le diamètre doit être constant sur toute la longueur du tube

### 4.5 Disposition de mesure - débit

#### Mesure de débit avec déversoir rectangulaire

Les exemples succincts suivants vous donnent un petit aperçu de la mesure de débit. Vous obtiendrez des données de conception détaillées en consultant des fabricants de canaux jaugeurs et la littérature spécialisée.

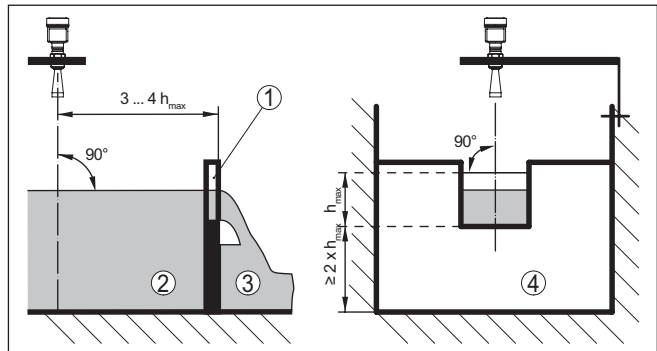


Fig. 21: Mesure de débit avec déversoir rectangulaire :  $d_{\min}$  = écart minimum du capteur (voir chapitre "Caractéristiques techniques") ;  $h_{\max}$  = remplissage max. du déversoir rectangulaire

- 1 Paroi du déversoir (vue latérale)
- 2 Amont du canal
- 3 Aval du canal
- 4 Organe déprimogène (vue de l'aval du canal)

De façon générale, respecter les points suivants :

- Montage du capteur en amont du canal
- Montage au centre du canal et perpendiculairement à la surface du liquide
- Écart entre capteur et paroi du déversoir
- Écart entre ouverture de la paroi et fond du déversoir
- Écart minimum entre l'ouverture de la paroi et l'aval du déversoir
- Écart minimum entre capteur et hauteur de retenue maxi.

Mesure de débit avec canal Venturi Khafagi

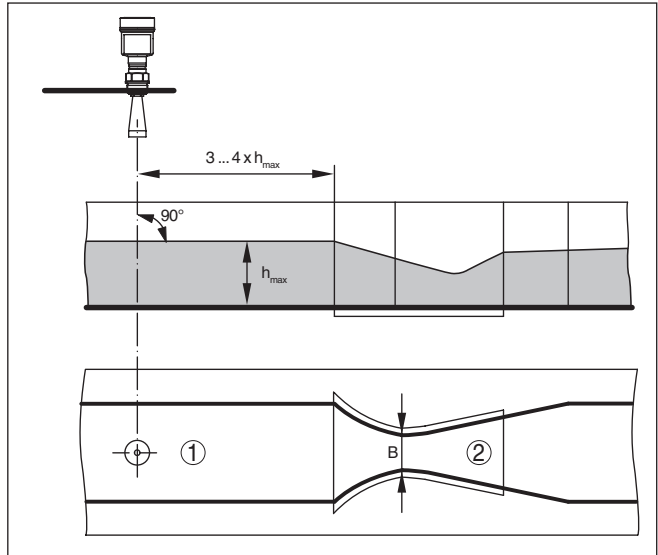


Fig. 22: Mesure du débit avec canal Venturi Khafagi :  $h_{max}$  = remplissage max. du canal ; B = resserrement max. du canal

- 1 Position du capteur
- 2 Canal Venturi

De façon générale, respecter les points suivants :

- Montage du capteur à l'entrée du canal
- Montage au centre du canal et perpendiculairement à la surface du liquide
- Écart entre le capteur et le canal Venturi
- Écart minimum entre capteur et hauteur de retenue maxi.

## 5 Raccordement à l'alimentation en tension

### 5.1 Préparation du raccordement

#### Consignes de sécurité

Respectez toujours les consignes de sécurité suivantes :

- Le raccordement électrique est strictement réservé à un personnel qualifié, spécialisé et autorisé par l'exploitant de l'installation.
- En cas de risque de surtensions, installer des appareils de protection contre les surtensions



#### Attention !

Raccorder l'appareil uniquement hors tension.

#### Tension d'alimentation

L'alimentation de tension et le signal courant s'effectuent par le même câble de raccordement bifilaire. La tension de service peut différer en fonction de la version de l'appareil.

Vous trouverez les données concernant l'alimentation de tension au chapitre "*Caractéristiques techniques*".

Veillez à une séparation sûre entre le circuit d'alimentation et les circuits courant secteur selon DIN EN 61140 VDE 0140-1.

Alimentez l'appareil via un circuit courant limitant l'énergie selon CEI 61010-1, par ex. au moyen d'un bloc d'alimentation selon la classe 2.

Prenez en compte les influences supplémentaires suivantes pour la tension de service :

- Une tension de sortie plus faible du bloc d'alimentation sous charge nominale (par ex. pour un courant capteur de 20,5 mA ou 22 mA en cas de signalisation de défaut)
- Influence d'autres appareils dans le circuit courant (voir valeurs de charge au chapitre "*Caractéristiques techniques*")

#### Câble de raccordement

L'appareil sera raccordé par du câble 2 fils usuel non blindé. Si vous vous attendez à des perturbations électromagnétiques pouvant être supérieures aux valeurs de test de l'EN 61326-1 pour zones industrielles, il faudra utiliser du câble blindé.

Veillez que le câble utilisé présente la résistance à la température et la sécurité anti-incendie nécessaires pour la température ambiante maximale pouvant se produire.

Utilisez du câble de section ronde pour les appareils avec boîtier et presse-étoupe. Utilisez un presse-étoupe adapté au diamètre du câble afin de garantir l'étanchéité du presse-étoupe (protection IP).

Nous vous recommandons d'utiliser du câble blindé en fonctionnement HART multidrop.

#### Presse-étoupes

##### Filetage métrique

Dans le cas de boîtiers d'appareil avec filetages métriques, les presse-étoupes sont vissés en usine. Ils sont bouchés à titre de protection de transport par des obturateurs en plastique.

Ces obturateurs doivent être retirés avant de procéder au branchement électrique.



**Filetage NPT**

Les presse-étoupes ne peuvent pas être vissés en usine pour les boîtiers d'appareil avec filetages NPT autoétanchéifiants. Les ouvertures libres des entrées de câble sont pour cette raison fermées avec des capots rouges de protection contre la poussière servant de protection pendant le transport.

Vous devez remplacer ces capots de protection par des presse-étoupes agréés avant la mise en service ou les fermer avec des obturateurs appropriés.

Dans le cas du boîtier en plastique, visser le presse-étoupe NPT ou le conduit en acier non enduit de graisse dans la douille taraudée.

Couple de serrage maximal pour tous les boîtiers : voir au chapitre "*Caractéristiques techniques*".

**Blindage électrique du câble et mise à la terre**

Si un câble blindé est nécessaire, nous recommandons de relier le blindage du câble au potentiel de terre des deux côtés. Dans le capteur, le blindage devrait être raccordé directement à la borne de terre interne. La borne de terre externe se trouvant sur le boîtier doit être reliée à basse impédance au potentiel de terre.



Dans les installations Ex, la mise à la terre est réalisée conformément aux règles d'installation.

Pour les installations galvaniques ainsi que pour les installation de protection cathodique contre la corrosion, tenir compte que de la présence de différences de potentiel extrêmement importantes. Cela peut entraîner des courants de blindage trop élevés dans le cas d'une mise à la terre du blindage aux deux extrémités.



**Information:**

Les parties métalliques de l'appareil (raccord process, capteur de mesure, tube de référence, etc.) sont conductrices et reliées aux bornes de mise à la terre interne et externe. Cette liaison existe, soit directement en métal, soit, pour les appareils avec électronique externe, via le blindage de la ligne de liaison spéciale.

Vous trouverez des indications concernant les lignes de potentiel à l'intérieur de l'appareil dans le chapitre "*Caractéristiques techniques*".

**5.2 Raccordement**

**Technique de raccordement**

Le branchement de la tension d'alimentation et du signal de sortie se fait par des bornes à ressort situées dans le boîtier.

La liaison vers le module de réglage et d'affichage ou l'adaptateur d'interfaces se fait par des broches se trouvant dans le boîtier.



**Information:**

Le bornier est enfichable et peut être enlevé de l'électronique. Pour ce faire, soulevez-le avec un petit tournevis et extrayez-le. Lors de son encliquetage, un bruit doit être audible.

**Étapes de raccordement**

Procédez comme suit :

1. Dévisser le couvercle du boîtier

2. Si un module de réglage et d'affichage est installé, l'enlever en le tournant légèrement vers la gauche
3. Desserrer l'écrou flottant du presse-étoupe et sortir l'obturateur
4. Enlever la gaine du câble sur 10 cm (4 in) env. et dénuder l'extrémité des conducteurs sur 1 cm (0.4 in) env.
5. Introduire le câble dans le capteur en le passant par le presse-étoupe.

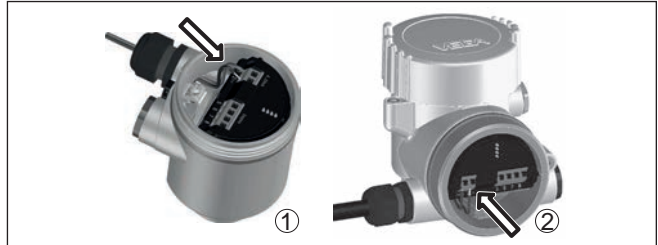


Fig. 23: Étapes de raccordement 5 et 6

- 1 Boîtier à chambre unique
- 2 Boîtier à deux chambres

6. Enfiler les extrémités des conducteurs dans les bornes suivant le schéma de raccordement



#### Information:

Les conducteurs rigides de même que les conducteurs souples avec cosse seront enfichés directement dans les ouvertures des bornes. Pour les conducteurs souples sans cosse, presser avec un petit tournevis sur la partie supérieure de la borne ; l'ouverture est alors libérée. Lorsque vous enlevez le tournevis, la borne se referme.

Pour plus d'informations sur la section max. des conducteurs, voir "*Caractéristiques techniques - Caractéristiques électromécaniques*".

7. Vérifier la bonne fixation des conducteurs dans les bornes en tirant légèrement dessus
8. Raccorder le blindage à la borne de terre interne et relier la borne de terre externe à la liaison équipotentielle
9. Bien serrer l'écrou flottant du presse-étoupe. L'anneau d'étanchéité doit entourer complètement le câble
10. Remettre le module de réglage et d'affichage éventuellement disponible
11. Revisser le couvercle du boîtier

Le raccordement électrique est terminé.

### 5.3 Schéma de raccordement boîtier à chambre unique



Le schéma suivant est valable aussi bien pour la version non-Ex que pour la version Ex-ia.

**Compartiment électronique et de raccordement**

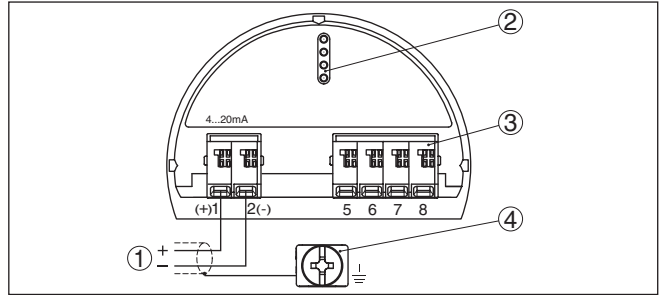


Fig. 24: Compartiment électronique et de raccordement - boîtier à chambre unique

- 1 Tension d'alimentation, signal de sortie
- 2 Pour module de réglage et d'affichage ou adaptateur d'interfaces
- 3 Pour unité de réglage et d'affichage externe
- 4 Borne de terre pour le raccordement du blindage du câble

**5.4 Schéma de raccordement du boîtier à deux chambres**



Les schémas suivants sont valables aussi bien pour la version non-Ex que pour la version Ex-ia.

**Compartiment de l'électronique**

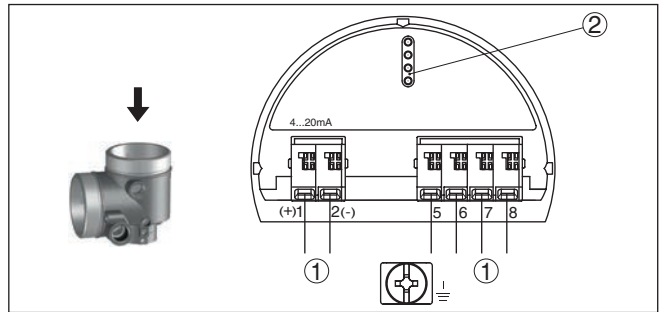


Fig. 25: Compartiment électronique - boîtier à deux chambres

- 1 Liaison interne au compartiment de raccordement
- 2 Pour module de réglage et d'affichage ou adaptateur d'interfaces

### Compartiment de raccordement

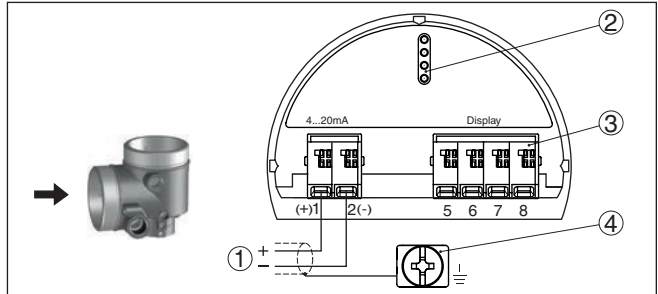


Fig. 26: Compartiment de raccordement - boîtier à deux chambres

- 1 Tension d'alimentation, signal de sortie
- 2 Pour module de réglage et d'affichage ou adaptateur d'interfaces
- 3 Pour unité de réglage et d'affichage externe
- 4 Borne de terre pour le raccordement du blindage du câble

### Compartiment de raccordement - Module radio PLICSMOBILE 81

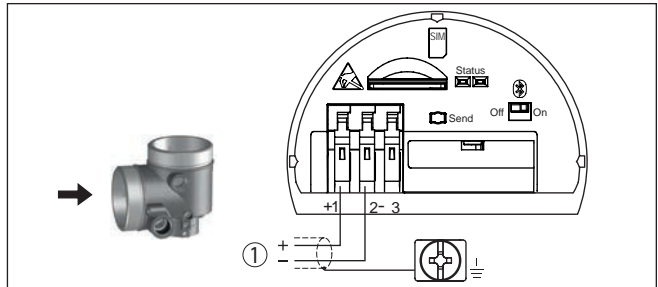


Fig. 27: Compartiment de raccordement - Module radio PLICSMOBILE 81

- 1 Tension d'alimentation

Des informations détaillées pour le raccordement sont disponibles dans la notice de mise en service "PLICSMOBILE".

### 5.5 Schéma de raccordement pour boîtier à deux chambres Ex-d-ia

**Compartiment de l'électronique**

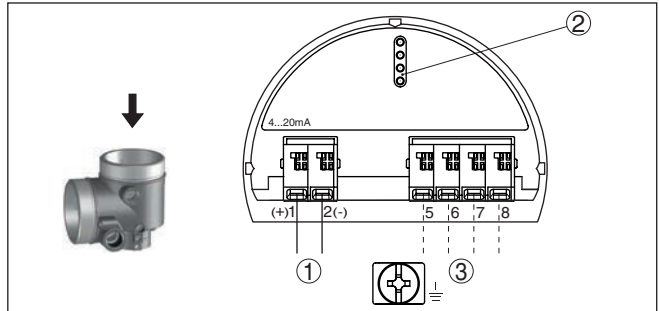


Fig. 28: Compartiment électronique - boîtier à deux chambres Ex-d-ia

- 1 Liaison interne au compartiment de raccordement
- 2 Pour module de réglage et d'affichage ou adaptateur d'interfaces
- 3 Liaison interne au connecteur pour unité de réglage et d'affichage externe (en option)



**Remarque:**

Avec un appareil Ex-d-ia, le mode HART-Multidrop n'est pas possible.

**Compartiment de raccordement**

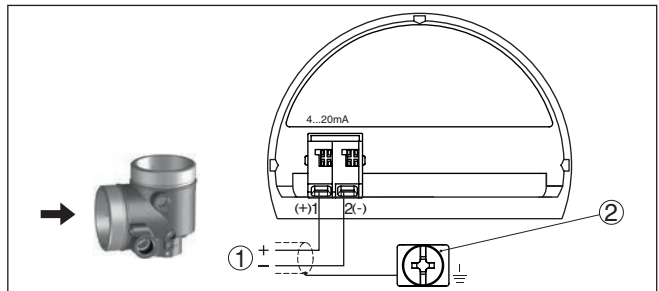


Fig. 29: Compartiment de raccordement - Boîtier à deux chambres Ex-d-ia

- 1 Tension d'alimentation, signal de sortie
- 2 Borne de terre pour le raccordement du blindage du câble

**Connecteur M12 x 1 pour unité de réglage et d'affichage externe**

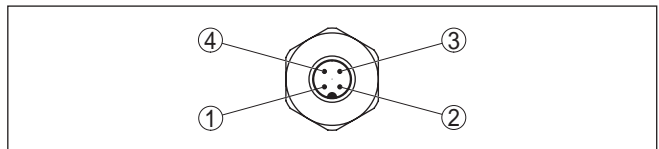


Fig. 30: Vue sur le connecteur

- 1 Pin 1
- 2 Pin 2
- 3 Pin 3
- 4 Pin 4

Broche de contact	Couleur ligne de liaison dans le capteur	Borne électronique
Pin 1	Brun(e)	5
Pin 2	Blanc(he)	6
Pin 3	Bleu(e)	7
Pin 4	Noir(e)	8

## 5.6 Boîtier à deux chambres avec adaptateur VEGADIS

### Compartment de l'électronique

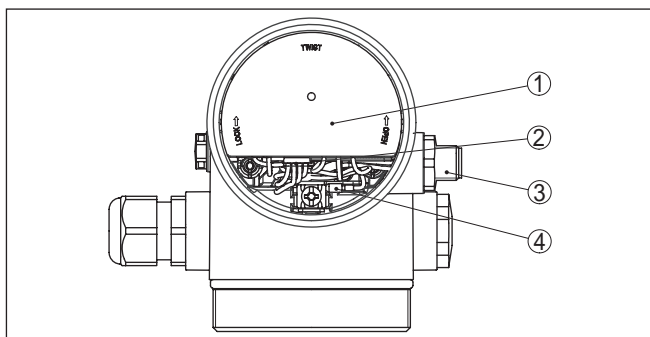


Fig. 31: Vue sur le compartiment de l'électronique avec l'adaptateur VEGADIS pour le raccordement de l'unité de réglage et d'affichage

- 1 Adaptateur VEGADIS
- 2 Connecteur mâle-femelle interne
- 3 Connecteur M12 x 1

### Affectation des broches du connecteur

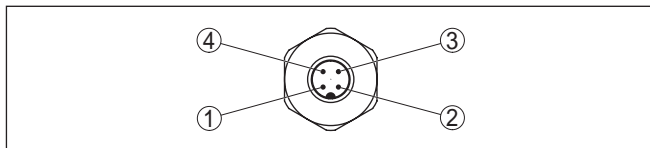


Fig. 32: Vue sur le connecteur M12 x 1

- 1 Pin 1
- 2 Pin 2
- 3 Pin 3
- 4 Pin 4

Broche de contact	Couleur ligne de liaison dans le capteur	Borne électronique
Pin 1	Brun(e)	5
Pin 2	Blanc(he)	6
Pin 3	Bleu(e)	7
Pin 4	Noir(e)	8

## 5.7 Schéma de raccordement - version IP 66/ IP 68, 1 bar

Affectation des conducteurs câble de raccordement

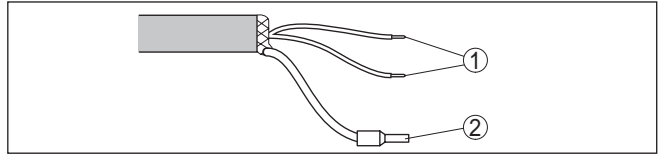


Fig. 33: Affectation des conducteurs câble de raccordement raccordé de façon fixe

- 1 Brun (+) et bleu (-) vers la tension d'alimentation et/ou vers le système d'exploitation
- 2 Blindage

## 5.8 Phase de mise en marche

Après le raccordement à la tension d'alimentation ou après un retour de celle-ci, l'appareil effectuera un autotest durant env. 30 s :

- Vérification interne de l'électronique
- Affichage du type d'appareil, de la version du matériel et du logiciel, du nom de la voie de mesure sur l'écran ou sur le PC
- Affichage de la signalisation d'état "*F 105 Détermination valeur mesure*" sur l'écran ou sur le PC
- Saut du signal de sortie sur le courant de défaut réglé

Dès qu'une valeur de mesure plausible est trouvée, le courant correspondant est envoyé sur la ligne signal. Sa valeur correspond au niveau actuel ainsi qu'aux réglages déjà réalisés, par exemple au réglage d'usine.

## 6 Mise en service avec le module de réglage et d'affichage

### 6.1 Insertion du module de réglage et d'affichage

Le module de réglage et d'affichage peut être mis en place dans le capteur et à nouveau retiré à tout moment. Vous pouvez choisir entre quatre positions décalées de 90°. Pour ce faire, il n'est pas nécessaire de couper l'alimentation en tension.

Procédez comme suit :

1. Dévisser le couvercle du boîtier
2. Montez le module d'affichage et de réglage dans la position souhaitée sur l'électronique et tournez le vers la droite jusqu'à ce qu'il s'enclenche
3. Visser fermement le couvercle du boîtier avec hublot

Le démontage s'effectue de la même façon, mais en sens inverse.

Le module de réglage et d'affichage est alimenté par le capteur, un autre raccordement n'est donc pas nécessaire.



Fig. 34: Montage du module d'affichage et de réglage dans le boîtier à chambre unique se trouvant dans le compartiment de l'électronique



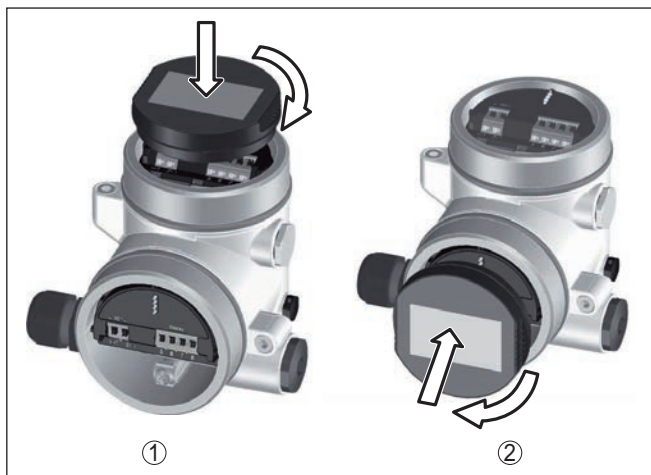


Fig. 35: Montage du module d'affichage et de réglage dans le boîtier à deux chambres

- 1 Dans le compartiment de l'électronique
- 2 Dans le compartiment de raccordement



**Remarque:**

Si le module de réglage et d'affichage doit demeurer définitivement dans votre appareil pour disposer en permanence d'un affichage des valeurs de mesure, il vous faudra un couvercle plus haut muni d'un hublot.

**6.2 Système de commande**

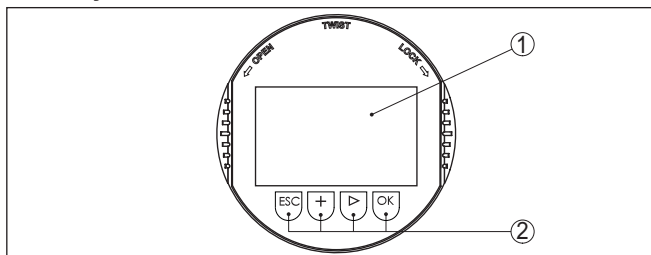


Fig. 36: Éléments de réglage et d'affichage

- 1 Affichage LC
- 2 Touches de réglage

**Fonctions de touche**

- Touche [OK] :
  - Aller vers l'aperçu des menus
  - Confirmer le menu sélectionné
  - Éditer les paramètres
  - Enregistrer la valeur
- Touche [->] :
  - Changer de représentation de la valeur de mesure

- Sélectionner une mention dans la liste
- Sélectionner les points de menu dans la mise en service rapide
- Sélectionner une position d'édition
- Touche **[+]** :
  - Modifier la valeur d'un paramètre
- Touche **[ESC]** :
  - Interrompre la saisie
  - Retour au menu supérieur

### Système de paramétrage - Touches directes

Vous effectuez le réglage de votre appareil par les quatre touches du module de réglage et d'affichage. L'afficheur LCD vous indique chacun des menus et sous-menus. Les différentes fonctions vous ont été décrites précédemment.

### Système de commande et de configuration - Touches avec stylet

L'autre solution pour piloter l'appareil dans le cas de la version Bluetooth du module de réglage et d'affichage est le stylet. Celui-ci actionne les quatre touches du module de réglage et d'affichage à travers le couvercle fermé avec hublot du boîtier du capteur.

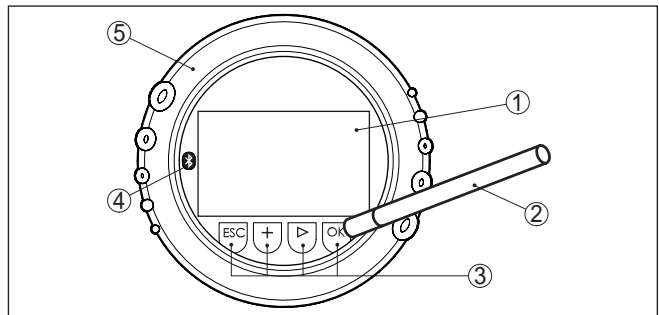


Fig. 37: Éléments de réglage et d'affichage - avec paramétrage par le stylet

- 1 Affichage LC
- 2 Stylet magnétique
- 3 Touches de réglage
- 4 Symbole Bluetooth
- 5 Couvercle avec hublot

### Fonctions temporelles

En appuyant une fois sur les touches **[+]** et **[->]**, vous modifiez la valeur à éditer ou vous déplacez le curseur d'un rang. En appuyant pendant plus d'1 s, la modification est continue.

En appuyant simultanément sur les touches **[OK]** et **[ESC]** pendant plus de 5 s, vous revenez au menu principal et la langue des menus est paramétrée sur "Anglais".

Environ 60 minutes après le dernier appui de touche, l'affichage revient automatiquement à l'indication des valeurs de mesure. Les saisies n'ayant pas encore été sauvegardées en appuyant sur **[OK]** sont perdues.

## 6.3 Affichage des valeurs de mesure - choix de la langue

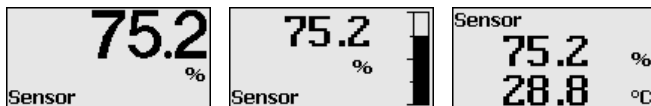
### Affichage des valeurs de mesure

Avec la touche [->], vous changez entre trois modes d'affichage différents.

Dans la première vue, la valeur de mesure sélectionnée est affichée en gros caractères.

Dans la deuxième vue, la valeur de mesure sélectionnée et la représentation bargraphe correspondante sont affichées.

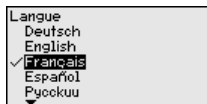
Dans la troisième vue, la valeur de mesure sélectionnée ainsi qu'une deuxième valeur sélectionnable, par ex. la température de l'électronique, sont affichées.



Lors de la première mise en service d'un appareil livré d'usine, la touche "OK" vous permet d'atteindre le menu de sélection "Langue".

### Choix de la langue

Ce menu permet de sélectionner la langue de réglage. La sélection peut être modifiée dans le menu "Mise en service - Affichage, Langue du menu".



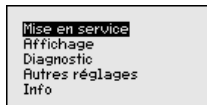
La touche "OK" permet de revenir au menu principal.

## 6.4 Paramétrage

Le paramétrage est l'adaptation de l'appareil aux conditions d'application. Il s'effectue par le biais d'un menu.

### Menu principal

Le menu principal est subdivisé en cinq domaines ayant les fonctionnalités suivantes :



**Mise en service** : Réglages relatifs, p. ex., au nom de la voie de mesure, au produit, à l'application, à la cuve, au réglage mini./maxi., à la sortie signal

**Affichage** : réglages par ex. pour la langue, l'affichage de valeur mesurée, l'éclairage

**Diagnostic** : Informations relatives, p. ex., à l'état de l'appareil, aux index suiveurs, à la fiabilité de la mesure, à la simulation, à la courbe d'échos

**Autres réglages** : unité de l'appareil, élimination des signaux parasites, courbe de linéarisation, reset, date/heure, reset, fonction copier

**Info :** Nom de l'appareil, version du matériel et du logiciel, date de l'étalonnage, caractéristiques de l'appareil



**Information:**

Dans cette notice de mise en service, les paramètres spécifiques à l'appareil sont décrits dans les menus "*Mise en service*", "*Diagnostic*" et "*Autres réglages*". Les paramètres généraux de ces menus sont décrits dans la notice de mise en service "*Module de réglage et d'affichage*".

Vous trouverez également dans la notice de mise en service "*Module de réglage et d'affichage*" la description des menus "*Affichage*" et "*Info*".

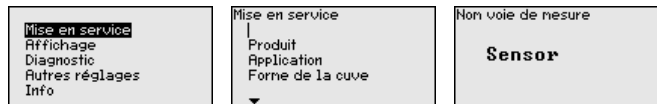
Pour configurer de façon optimale la mesure, sélectionnez successivement les différents sous-menus du point de menu principal "*Mise en service*" et réglez les paramètres conformément à votre application. La procédure est décrite ci-après.

**Mise en service - Nom de la voie de mesure**

Le menu "*TAG capteur*" vous permet d'éditer un code à douze digits. Ceci vous permet d'attribuer au capteur une désignation claire ne prêtant à aucune confusion, comme par exemple le nom de la voie de mesure ou la désignation de la cuve/du produit. Dans les systèmes numériques ainsi que dans la documentation de grandes installations, une dénomination des points de mesure et des cuves est absolument indispensable, faute de quoi leur identification exacte ne sera pas possible.

Vous disposez des caractères suivants :

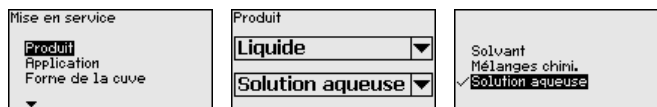
- Lettres de A à Z
- Chiffres de 0 à 9
- Caractères spéciaux +, -, /, -

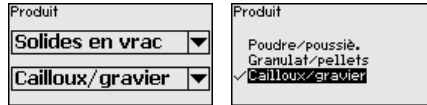


**Mise en service - Produit**

Chaque produit possède ses propres propriétés de réflexion. Il faut également tenir compte des facteurs de perturbation, qui sont les surfaces agitées et la formation de mousse dans le cas des liquides. Dans le cas des solides en vrac/pulvérulents, il s'agit du dégagement de poussières, du cône de remplissage et des échos supplémentaires provenant de la paroi de la cuve.

Pour adapter le capteur à ces différentes conditions de mesure, il faut d'abord procéder à la sélection "*Liquide*" ou "*Solides en vrac*" dans ce point du menu.





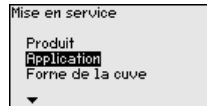
Grâce à cette sélection, vous adaptez votre capteur de façon optimale à votre produit et vous augmentez sensiblement la fiabilité de votre mesure, en particulier avec des produits à mauvaises propriétés de réflexion.

Saisissez les paramètres désirés avec les touches respectives, sauvegardez vos saisies avec [OK] puis passez au point de menu suivant avec [ESC] et [->].

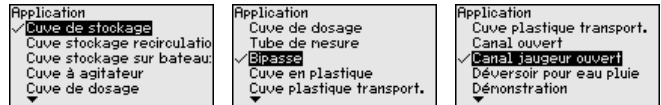
**Mise en service - Appli-  
cation**

La mesure peut être influencée non seulement par le produit, mais également par l'application ou le lieu d'utilisation.

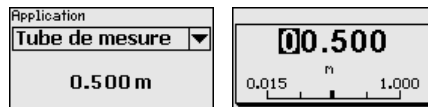
Ce point du menu vous permet d'adapter le capteur aux conditions de mesure. Les possibilités de réglage dépendent de la sélection ("Liquide" ou "Solides en vrac") effectuée sous "Produit".



Pour "Liquide", vous disposez des possibilités de sélection suivantes :



Si vous sélectionnez "Tube de mesure", une nouvelle fenêtre, dans laquelle vous pouvez saisir le diamètre intérieur du tube de mesure utilisé, s'ouvre.



Dans ce qui suit sont décrites les caractéristiques des applications et les propriétés techniques de mesure du capteur.



**Remarque:**

L'exploitation de l'appareil dans les applications suivantes est éventuellement soumise à des restrictions nationales en ce qui concerne l'homologation de technique hertzienne (consulter le chapitre "Pour votre sécurité") :

- Cuve en plastique
- Cuve en plastique transportable
- Eaux ouvertes
- Canal ouvert
- Déversement d'eaux de pluie

**Cuve de stockage :**

- Montage : à grand volume, cylindrique debout, allongée ronde
- Vitesse du produit : remplissage et vidange lents
- Conditions de mesure/de process :
  - Formation de condensat
  - Surface du produit calme
  - Hautes exigences concernant la précision de la mesure
- Caractéristiques du capteur :
  - Faible sensibilité contre les échos parasites sporadiques
  - Valeurs de mesure stables et fiables grâce au calcul de la valeur moyenne
  - Haute précision de mesure
  - Temps de réaction court du capteur non nécessaire

**Recirculation cuve de stockage :**

- Montage : à grand volume, cylindrique debout, allongée ronde
- Vitesse du produit : remplissage et vidange lents
- Installations : petit agitateur monté latéralement ou grand agitateur monté au-dessus
- Conditions de mesure/de process :
  - Surface du produit relativement calme
  - Hautes exigences concernant la précision de la mesure
  - Formation de condensat
  - Faible formation de mousse
  - Débordement possible
- Caractéristiques du capteur :
  - Faible sensibilité contre les échos parasites sporadiques
  - Valeurs de mesure stables et fiables grâce au calcul de la valeur moyenne
  - Haute précision de la mesure il n'est pas réglé pour une vitesse max.
  - Élimination des signaux parasites recommandée

**Cuve de stockage sur les bateaux :**

- Vitesse du produit : remplissage et vidange lents
- Cuve :
  - Obstacles fixés au sol (renforcements, serpentins de chauffe)
  - Manchons hauts 200 ... 500 mm, également avec de grands diamètre
- Conditions de mesure/de process :
  - Formation de condensat, dépôts de produit causés par les mouvements
  - Haute exigence concernant la précision de la mesure à partir de 95 %
- Caractéristiques du capteur :
  - Faible sensibilité contre les échos parasites sporadiques
  - Valeurs de mesure stables et fiables grâce au calcul de la valeur moyenne
  - Haute précision de mesure
  - Élimination des signaux parasites nécessaire

**Cuve à agitateur :**

- Structure : toutes tailles de cuve possibles

- Vitesse du produit :
  - Remplissage rapide à lent possible
  - La cuve est remplie et vidangée très souvent
- Cuve :
  - Présence d'un manchon
  - Grandes pales de l'agitateur en métal
  - Antivortex, serpentins de chauffe
- Conditions de mesure/de process :
  - Formation de condensat, dépôts de produit causés par les mouvements
  - Forte formation de trombe
  - Surface très agitée, formation de mousse
- Caractéristiques du capteur :
  - Vitesse de mesure plus élevée grâce à moins de calcul de la valeur moyenne
  - Les échos parasites sporadiques sont supprimés

**Cuve de dosage :**

- Structure : toutes tailles de cuve possibles
- Vitesse du produit :
  - Remplissage et vidange très rapide
  - La cuve est remplie et vidangée très souvent
- Cuve : situation de montage exigue
- Conditions de mesure/de process :
  - Formation de condensation, dépôts de produit sur l'antenne
  - Formation de mousse
- Caractéristiques du capteur :
  - Vitesse de la mesure optimisée grâce à un calcul de la valeur moyenne presque inexistant
  - Les échos parasites sporadiques sont supprimés
  - Élimination des signaux parasites recommandée

**Tube tranquillisateur :**

- Vitesse du produit : remplissage et vidange très rapides
- Cuve :
  - Perçage de purge
  - Points de jonction telles que brides, cordons de soudure
  - Décalage du temps de propagation dans le tube
- Conditions de mesure/de process :
  - Formation de condensat
  - Colmatages
- Caractéristiques du capteur :
  - Vitesse de la mesure optimisée grâce à la réduction du calcul de la valeur moyenne
  - La saisie du diamètre intérieur du tube prend en compte le décalage du temps de propagation
  - Sensibilité de détection des échos réduite

**Bypass :**

- Vitesse du produit :
  - Remplissage rapide jusqu'à lent possible pour des tuyaux bypass courts à longs
  - Le niveau est souvent maintenu par une régulation

- Cuve :
  - Accès et sorties latéraux
  - Points de jonction telles que brides, cordons de soudure
  - Décalage du temps de propagation dans le tube
- Conditions de mesure/de process :
  - Formation de condensat
  - Colmatages
  - Séparation de l'huile et de l'eau possible
  - Débordement jusqu'à l'antenne possible
- Caractéristiques du capteur :
  - Vitesse de la mesure optimisée grâce à la réduction du calcul de la valeur moyenne
  - La saisie du diamètre intérieur du tube prend en compte le décalage du temps de propagation
  - Sensibilité de détection des échos réduite
  - Élimination des signaux parasites recommandée

#### **Cuve en plastique :**

- Cuve :
  - Mesure installée ou montée fixement
  - Mesure selon l'application à travers le couvercle de la cuve
  - Dans les cuves vides, la mesure peut traverser le fond
- Conditions de mesure/de process :
  - Formation de condensation sur le couvercle en plastique
  - Pour les installations extérieures, dépôt possible d'eau ou de neige sur le couvercle de la cuve
- Caractéristiques du capteur :
  - Les signaux parasites en dehors du réservoir sont pris en compte
  - Élimination des signaux parasites recommandée

#### **Cuve en plastique transportable :**

- Cuve :
  - Matériau et épaisseur différents
  - Mesure à travers le couvercle de la cuve
- Conditions de mesure/de process :
  - Saut de la valeur de mesure lors du remplacement de la cuve
- Caractéristiques du capteur :
  - Adaptation rapide aux conditions de réflexions modifiées grâce à un changement de réservoir
  - Élimination des signaux parasites nécessaire

#### **Eaux ouvertes :**

- Vitesse de modification de la hauteur d'eau : modification lente de la hauteur d'eau
- Conditions de mesure/de process :
  - L'écart entre le capteur et la surface de l'eau est grand
  - Haute atténuation du signal sortie en raison de formation d'ondes
  - Formation de glace et de condensation possible sur l'antenne
  - Les araignées et les insectes font leur nid dans les antennes
  - Présence sporadique d'alluvions ou d'animaux sur la surface de l'eau



- Caractéristiques du capteur :
  - Valeurs de mesure stables et fiables grâce à un calcul élevé de la valeur moyenne
  - Insensible en zone proche

**Canal ouvert :**

- Vitesse de modification de la hauteur d'eau : modification lente de la hauteur d'eau
- Conditions de mesure/de process :
  - Formation de glace et de condensation possible sur l'antenne
  - Les araignées et les insectes font leur nid dans les antennes
  - Surface de l'eau calme
  - Un résultat de la mesure précis est requis
  - Les écarts avec la surface de l'eau sont normalement relativement grands
- Caractéristiques du capteur :
  - Valeurs de mesure stables et fiables grâce à un calcul élevé de la valeur moyenne
  - Insensible en zone proche

**Déversement d'eaux de pluie :**

- Vitesse de modification de la hauteur d'eau : modification lente de la hauteur d'eau
- Conditions de mesure/de process :
  - Formation de glace et de condensation possible sur l'antenne
  - Les araignées et les insectes font leur nid dans les antennes
  - Surface de l'eau agitée
  - Noyage du capteur possible
- Caractéristiques du capteur :
  - Valeurs de mesure stables et fiables grâce à un calcul élevé de la valeur moyenne
  - Insensible en zone proche

**Démonstration :**

- Réglage pour toutes les applications qui ne sont pas typiquement des mesures de niveau
  - Démonstration de l'appareil
  - Reconnaissance / surveillance de l'objet (réglages supplémentaires nécessaires)
- Caractéristiques du capteur :
  - Le capteur accepte immédiatement chaque modification de la valeur de mesure dans la zone de mesure
  - Haute sensibilité contre les défauts car presque pas de calcul de la valeur moyenne

**Avertissement !**

Dans le cas où il y aurait une séparation de liquides ayant des constantes diélectriques différentes dans la cuve, p. ex. du fait d'une formation d'eau de condensation, il est possible que le capteur radar ne détecte, dans certaines circonstances, que le produit ayant la constante diélectrique la plus élevée. Tenez donc du fait que les interfaces peuvent fausser la mesure.

Si vous désirez mesurer en toute fiabilité la hauteur totale des deux liquides, contactez notre service ou utilisez un appareil de mesure d'interface.

### Mise en service - Forme de la cuve

La mesure peut être influencée non seulement par le produit et l'application, mais également par la forme de la cuve. Pour adapter le capteur aux conditions de mesure, ce point de menu vous propose, pour certaines applications, différentes possibilités de sélection pour le fond et le couvercle de la cuve.

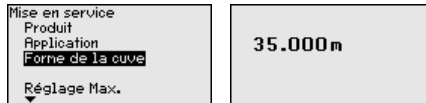


Saisissez les paramètres désirés avec les touches respectives, sauvegardez vos saisies avec **[OK]** puis passez au point de menu suivant avec **[ESC]** et **[->]**.

### Mise en service - Hauteur cuve, plage mesure

Grâce à cette sélection, vous adaptez la plage de travail du capteur à la hauteur de la cuve et vous augmentez sensiblement la fiabilité de votre mesure pour les différentes conditions d'utilisation.

Indépendamment de cela, vous devez encore procéder ensuite au réglage mini.



Saisissez les paramètres désirés avec les touches respectives, sauvegardez vos saisies avec **[OK]** puis passez au point de menu suivant avec **[ESC]** et **[->]**.

### Mise en service - Réglage

Le capteur radar étant un appareil de mesure de distance, ce sera précisément la distance du capteur au produit qui sera mesurée. Pour pouvoir afficher la hauteur de remplissage proprement dite, il faudra procéder à une affectation de la distance mesurée au pourcentage de la hauteur.

Pour effectuer ce réglage, on saisira la distance avec une cuve pleine et celle avec une cuve vide. Voir l'exemple suivant :

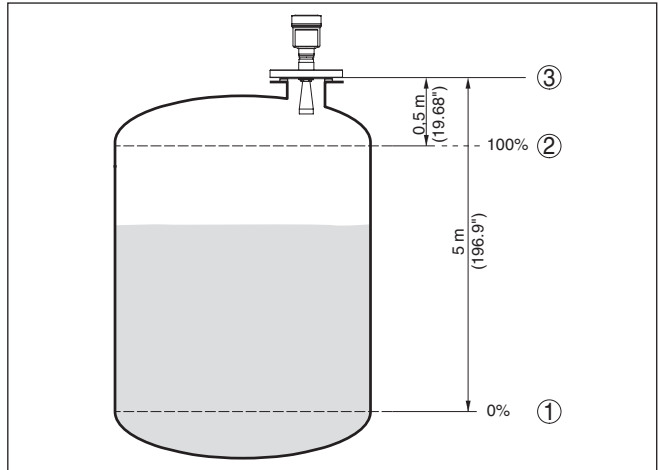


Fig. 38: Exemple de paramétrage réglage min./max.

- 1 Niveau min. = distance de mesure max.
- 2 Niveau max. = distance de mesure min.
- 3 Niveau de référence

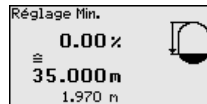
Si ces distances ne sont pas connues, on peut également procéder au réglage avec les distances correspondant à 10 % et 90 % par exemple. Le point de départ pour ces indications de distance est toujours le niveau de référence, c'est-à-dire la face de joint du filetage ou de la bride. Vous trouverez de plus amples indications sur le niveau de référence aux chapitres "Consignes de montage" et "Caractéristiques techniques". Grâce à ces valeurs, le capteur pourra calculer la hauteur de remplissage proprement dite.

Pour ce réglage, le niveau momentané ne joue aucun rôle. Le réglage min./max. sera toujours réalisé sans variation de niveau. Ainsi, ces réglages peuvent être effectués déjà à l'avance, sans avoir auparavant à installer le capteur.

**Mise en service - Réglage mini.**

Procédez comme suit :

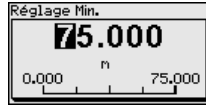
1. Sélectionner le point de menu "Mise en service" avec [->] et confirmer avec [OK]. Sélectionner maintenant, avec [->], le point de menu "Réglage min." et confirmer avec [OK].



2. Passer à l'édition de la valeur pour cent avec [OK] et placer le curseur avec [->] sur la position désirée.



- Régler le pourcentage souhaité avec **[+]** et l'enregistrer avec **[OK]**. Le curseur se positionne alors sur la valeur de distance.

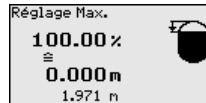
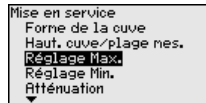


- Saisir la valeur distance en mètres correspondant à la valeur en pourcentage pour le réservoir vide (par exemple distance entre capteur et fond de la cuve).
- Sauvegarder les réglages avec **[OK]** et aller avec **[ESC]** et **[->]** au réglage maxi.

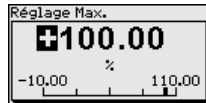
### Mise en service - Réglage maxi.

Procédez comme suit :

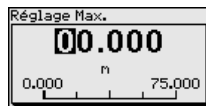
- Sélectionner le point de menu Réglage maxi. avec **[->]** et confirmer avec **[OK]**.



- Préparer l'édition de la valeur pour cent avec **[OK]** et placer le curseur avec **[->]** sur la position désirée.



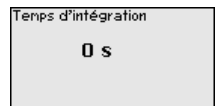
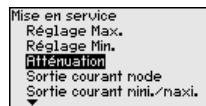
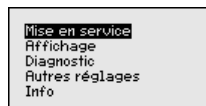
- Régler le pourcentage souhaité avec **[+]** et l'enregistrer avec **[OK]**. Le curseur se positionne alors sur la valeur de distance.



- Saisir la valeur distance en mètre correspondant à la valeur pour cent pour le réservoir plein. Ne pas oublier que le niveau maximal doit se trouver à une distance minimale du bord de l'antenne.
- Sauvegarder les réglages avec **[OK]**

### Mise en service - Atténuation

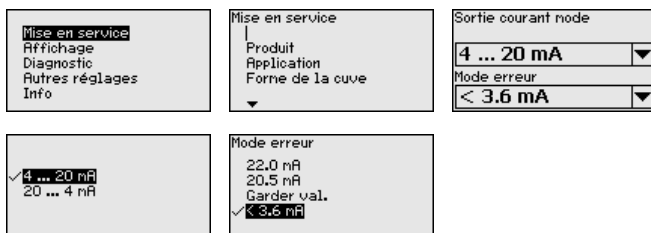
Pour atténuer les variations de valeurs de mesure causées par le process, vous pouvez régler dans ce menu un temps d'intégration compris entre 0 et 999 s.



Le réglage d'usine est de 0 s ou 1 s suivant le type de capteur.

### Mise en service - Mode sortie courant

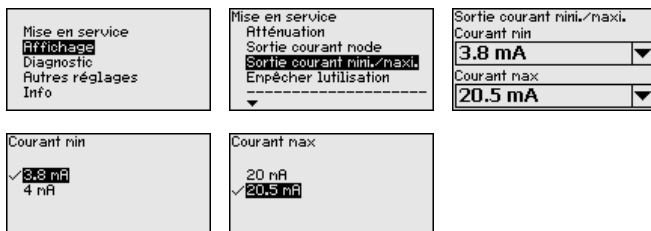
Au point de menu "Sortie courant mode", vous définissez la courbe caractéristique et le comportement de la sortie courant en cas de défaut.



Le réglage d'usine est la courbe caractéristique 4 ... 20 mA, le mode défaut < 3,6 mA.

### Mise en service - Sortie courant min./max.

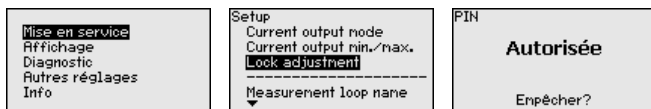
Au point de menu "Sortie de courant min./max.", vous définissez le comportement de la sortie de courant pendant le fonctionnement de l'appareil.



Le réglage d'usine est le courant min. 3,8 mA et le courant max. 20,5 mA.

### Mise en service - Bloquer le paramétrage

Ce menu vous permet d'activer/de désactiver le code PIN de façon permanente. La saisie d'un code PIN à 4 digits protège les données du capteur d'un dérèglement intempestif ou d'un accès non autorisé. Si le code PIN est activé en permanence, il peut être désactivé temporairement (c.-à-d. pour 60 minutes) pour chaque point de menu.



Si le code PIN est activé, vous n'aurez plus accès qu'aux fonctions suivantes :

- Sélectionner les points de menus et afficher les données
- Transférer des données du capteur dans le module de réglage et d'affichage



### Avertissement !

En cas d'activation du code PIN, le paramétrage par le biais de PAC-Tware/DTM ainsi que d'autres systèmes est également impossible.

À la livraison, le code PIN est réglé sur "0000".

### Affichage/langue

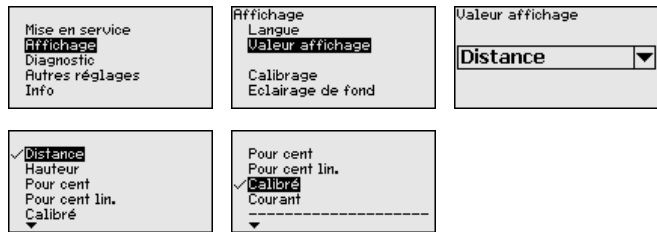
Ce point de menu vous permet de régler une langue souhaitée.



À la livraison, la langue indiquée à la commande est réglée dans le capteur.

### Affichage - Valeur d'affichage

Dans ce point de menu, vous définissez l'affichage pour la représentation de la valeur de mesure sur l'afficheur.



Le réglage d'usine pour la valeur d'affichage est par ex. la distance avec les capteurs radar.

### Affichage - Éclairage

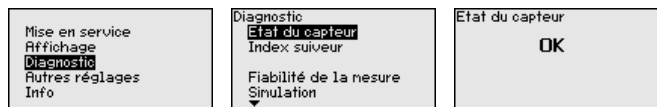
Vous pouvez allumer le rétroéclairage intégré en option par le biais du menu de configuration. La fonction dépend de la valeur de la tension d'alimentation, voir la notice de mise en service du capteur.



À la livraison, l'éclairage est allumé.

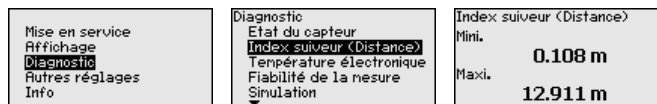
### Diagnostic - État du capteur

L'état de l'appareil est affiché dans cette option du menu.



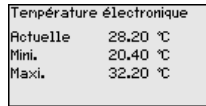
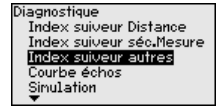
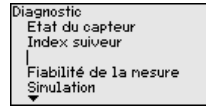
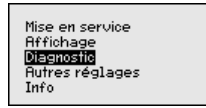
### Diagnostic - Fonction index suiveur (distance)

Ce sont respectivement les valeurs de mesure de distance mini. et maxi. qui seront mémorisées dans le capteur. Vous pourrez obtenir leur affichage au menu "Fonction index suiveur".



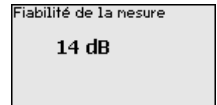
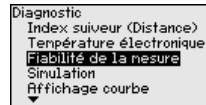
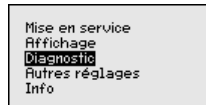
## Diagnostic - Température de l'électronique

Ce sont respectivement les valeurs mini. et maxi. de la température du module électronique qui seront mémorisées dans le capteur. Vous pouvez obtenir l'affichage de ces valeurs ainsi que de celle de la température actuelle au point de menu "Index suiveur".



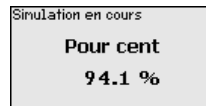
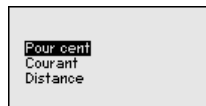
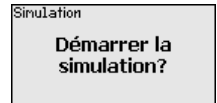
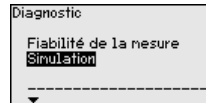
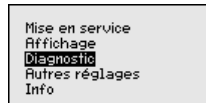
## Diagnostic - Fiabilité de la mesure

Pour les capteurs fonctionnant sans contact avec le produit, la mesure peut être influencée par les conditions de process régnant sur le site. Dans ce menu, la fiabilité de la mesure de l'écho niveau est indiquée comme valeur dB. La fiabilité de la mesure est égale à l'amplitude du signal moins le niveau bruit. Plus la valeur est grande, plus votre mesure sera fiable. Les valeurs sont > 10 dB avec une mesure fonctionnant correctement.



## Diagnostic - Simulation

Ce point de menu vous permet de simuler des valeurs de mesure par la sortie de courant. Vous pouvez ainsi contrôler la voie signal via des appareils d'affichage ou la carte d'entrée du système de conduite par exemple.



Voici comment démarrer la simulation:

1. Appuyez sur **[OK]**.
2. Sélectionnez avec **[->]** la grandeur de simulation désirée et validez avec **[OK]**.
3. Démarrez la simulation en appuyant sur **[OK]**. La valeur de mesure actuelle est tout d'abord affichée en %.
4. Démarrez le mode d'édition en appuyant sur **[OK]**.
5. Réglez avec **[+]** et **[->]** la valeur désirée.
6. Appuyez sur **[OK]**.

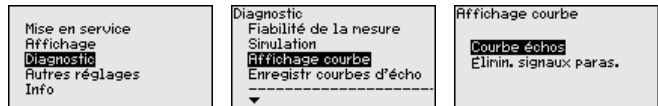
**Remarque:**  
 Lorsque la simulation est en cours, la valeur simulée est délivrée sous forme de courant 4 ... 20 mA et de signal HART numérique.

Pour interrompre la simulation:  
 → Appuyez sur **[ESC]**.

**Information:**  
 La simulation sera interrompue automatiquement 10 minutes après le dernier appui sur une touche.

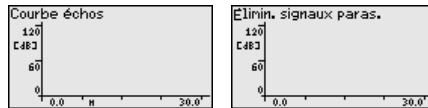
### Diagnostic - Affichage de la courbe

La "*courbe échos*" représente la puissance du signal des échos sur la plage de mesure en dB. La puissance du signal permet une évaluation de la qualité de la mesure.



La fonction "*Élimination des signaux parasites*" représente les échos parasites mémorisés (voir au menu "*Autres réglages*") de la cuve avec la puissance du signal en "dB" sur la plage de mesure.

Une comparaison entre la courbe des échos et l'élimination des signaux parasites permet de porter un jugement plus précis sur la fiabilité de la mesure.



La courbe sélectionnée sera actualisée en permanence. La touche **[OK]** vous permet d'ouvrir un sous-menu comportant des fonctions zoom :

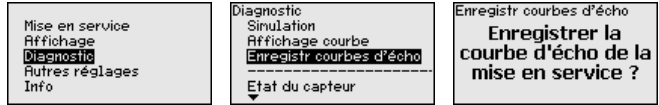
- "Zoom X" : fonction gros plan de la distance de mesure
- "Zoom Y" : vous amplifie 1x, 2x, 5x et 10x le signal en "dB"
- "Unzoom" : vous permet de revenir à la plage de mesure nominale avec simple agrandissement.

### Diagnostic - Mémoire des courbes échos

La fonction "*Mémoire des courbes échos*" permet d'enregistrer la courbe échos au moment de la mise en service. Ceci est généralement recommandé et même exigé pour l'utilisation de la fonctionnalité gestion des actifs. L'enregistrement doit être si possible effectué lorsque le niveau est faible.

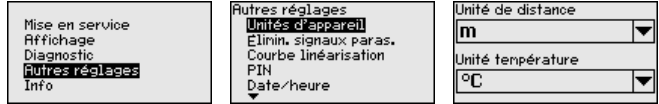
La courbe écho peut être affichée et utilisée à l'aide du logiciel de configuration PACTware et du PC afin de reconnaître les modifications de signal pendant la durée de fonctionnement. De plus, la courbe échos de la mise en service peut également être affichée dans la fenêtre des courbes échos et être comparée avec la courbe écho actuelle.





### Autres réglages - Unités d'appareil

Dans ce point de menu, vous sélectionnez la grandeur de mesure du système et l'unité de température.



### Autres réglages - Élimination des signaux parasites

Les éléments suivants sont de nature à engendrer des réflexions parasites qui peuvent fausser la mesure :

- Grandes rehausses
- Obstacles fixes dans la cuve tels que des renforts métalliques
- Agitateurs
- Colmatages ou cordons de soudure sur les parois de la cuve



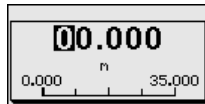
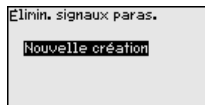
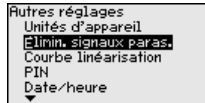
#### Remarque:

La fonction Élimination des signaux parasites détecte, marque et mémorise ces signaux parasites afin que ceux-ci ne soient plus pris en compte pour la mesure de niveau.

Cela devrait être effectué avec un niveau faible afin de pouvoir mesurer toutes les réflexions parasites existantes.

Procédez comme suit :

1. Avec la touche **[->]**, sélectionner le point de menu "Élimination des signaux parasites" et confirmer avec **[OK]**.



2. Confirmer à nouveau trois fois avec **[OK]** et saisir la distance effective entre le capteur et la surface du produit.
3. Tous les signaux parasites existant dans cette plage seront saisis par le capteur et mémorisés après que vous aurez confirmé avec **[OK]**.

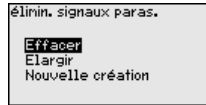


#### Remarque:

Vérifiez la distance entre capteur et surface du produit. La saisie d'une fausse valeur (trop grande) entraîne la mémorisation du niveau

actuel comme signal parasite. Dans ce cas, le capteur ne pourra plus mesurer le niveau dans cette plage.

Si une élimination des signaux parasites avait déjà été créée dans le capteur, la fenêtre de menu suivante apparaît lors de la sélection de "Élimination des signaux parasites" :



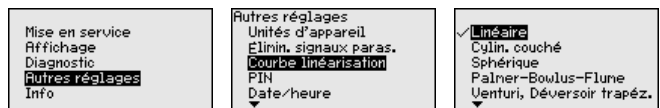
**Supprimer** : une élimination des signaux parasites déjà créée sera complètement supprimée. Ceci est judicieux lorsque l'élimination des signaux parasites n'est plus adaptée aux éléments techniques de la cuve.

**Étendre** : une élimination des signaux parasites existante est étendue. Ceci est judicieux, par exemple, lorsque une élimination des signaux parasites a été effectuée à un niveau trop haut et il n'était donc pas possible de mesurer tous les échos parasites. Si vous sélectionnez "Étendre", la distance par rapport à la surface du produit de l'élimination des signaux parasites est affichée. Cette valeur peut alors être modifiée et l'élimination des signaux parasites peut être étendue à cette zone.

## Autres réglages - Linéarisation

Une linéarisation est nécessaire pour tous les réservoirs dont le volume n'augmente pas linéairement avec la hauteur du niveau, par exemple dans une cuve cylindrique couchée ou dans une cuve sphérique lorsque l'on veut obtenir l'affichage ou la sortie du volume. Pour ces cuves, on a mémorisé des courbes de linéarisation adéquates. Elles indiquent la relation entre le pourcentage de la hauteur du niveau et le volume de la cuve.

En activant la courbe adéquate, vous obtiendrez l'affichage correct du pourcentage de volume. Si vous ne désirez pas obtenir l'affichage du volume en %, mais en litre ou en kilogramme par exemple, vous pouvez en plus régler un calibrage au menu "Affichage".



Saisissez les paramètres désirés avec les touches respectives, sauvegardez vos saisies puis passez au point de menu suivant avec les touches [ESC] et [->].



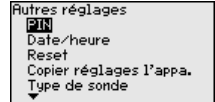
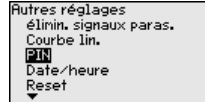
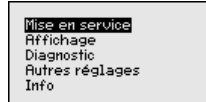
### Avertissement !

Pour l'utilisation d'appareils avec un agrément respectif comme partie d'une sécurité antidébordement selon WHG (norme allemande), il faudra tenir compte des points suivants :

Si une courbe de linéarisation est sélectionnée, le signal de mesure n'est plus obligatoirement linéaire par rapport à la hauteur de remplissage. L'utilisateur doit en tenir compte, en particulier lors du réglage du point de commutation sur le détecteur de niveau.

## Autres réglages - Code PIN

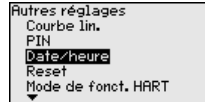
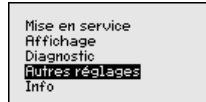
La saisie d'un code PIN à 4 chiffres protège les données du capteur d'un dérèglement intempestif ou d'un accès non autorisé. Dans ce point du menu, le code PIN est affiché ou édité et modifié. Il n'est cependant disponible que lorsque le réglage et la configuration a été débloqué sous le menu "Mise en service".



À la livraison, le code PIN est réglé sur "0000".

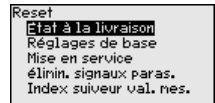
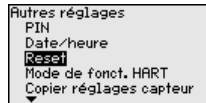
## Autres réglages - Date/Heure

Dans ce point de menu, vous réglez l'horloge interne du capteur.



## Autres réglages - Reset

Lors d'un reset, certains réglages des paramètres effectués par l'utilisateur sont réinitialisés.



Les fonctions Reset suivantes sont disponibles :

**Paramètres d'usine** : restauration des paramètres à la livraison, réglages spécifiques à la commande inclus. Une élimination des signaux parasites créée, une courbe de linéarisation programmée par l'utilisateur ainsi que la mémoire de valeurs de mesure seront effacées.

**Réglages de base** : réinitialisation des réglages des paramètres, y compris les paramètres spéciaux (restauration des valeurs par défaut de l'appareil respectif). Une élimination des signaux parasites créée, une courbe de linéarisation programmée par l'utilisateur ainsi que la mémoire de valeurs de mesure seront effacées.

**Mise en service** : Réinitialisation des réglages de paramétrage aux valeurs par défaut de l'appareil respectif dans le point du menu Mise en service. Une élimination des signaux parasites créée, une courbe de linéarisation programmée par l'utilisateur, la mémoire de valeurs de mesure ainsi que la mémoire d'événements sont conservées. La linéarisation est réglée sur Linéaire.

**Élimination des signaux parasites** : effacement d'une élimination des signaux parasites créée précédemment. L'élimination des signaux parasites créée en usine reste active.

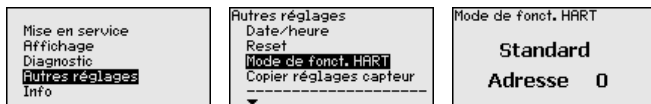
**Index suiveur valeur de mesure** : Réglage des distances min. et max. mesurées sur la valeur de mesure actuelle.

Le tableau ci-dessous contient les valeurs par défaut de l'appareil. Pour des versions d'appareil déterminées, certains points de menu ne sont pas disponibles ou comportent des valeurs différentes :

Menu	Point de menu	Valeur par défaut
Mise en service	Nom de la voie de mesure	Capteur
	Produit	Liquide/Solution aqueuse Solides en vrac/cailloux, gravier
	Application	Cuve de stockage Silo
	Forme de la cuve	Fond cuve : Bombé Couvercle cuve bombé
	Hauteur de la cuve/Plage de mesure	Plage de mesure recommandée, voir " <i>Caractéristiques techniques</i> " en annexe.
	Réglage min.	Plage de mesure recommandée, voir " <i>Caractéristiques techniques</i> " en annexe.
	Réglage max.	0,000 m(d)
	Atténuation	0,0 s
	Mode sortie de courant	4 ... 20 mA, < 3,6 mA
	Sortie de courant min./max.	Courant min. 3,8 mA, courant max. 20,5 mA
	Bloquer le paramétrage	Débloquée
Afficheur	Langue	Selon la commande
	Valeur d'affichage	Distance
	Unité d'affichage	m
	Grandeur de calibrage	Volume I
	Calibrage	0,00 lin %, 0 I 100,00 lin %, 100 I
	Éclairage	Allumé(e)
Autres réglages	Unité de distance	m
	Unité de température	°C
	Longueur de la sonde de mesure	Longueur du tube tranquillisateur départ usine
	Courbe de linéarisation	Linéaire
	Mode de fonctionnement HART	Standard Adresse 0

### Autres réglages - Mode de fonctionnement HART

Le capteur permet les modes de fonctionnement HART standard et Multidrop. Dans ce point de menu, vous définissez le mode de fonctionnement HART et vous saisissez l'adresse pour le mode Multidrop.



Le mode de fonctionnement standard avec l'adresse fixe 0 signifie sortie de la valeur de mesure comme signal 4 ... 20 mA.

En mode de fonctionnement Multidrop, vous pouvez faire fonctionner jusqu'à 63 capteurs sur une ligne bifilaire. Il faut attribuer à chaque capteur une adresse entre 1 et 63.<sup>1)</sup>

Le réglage d'usine est standard avec adresse 0.

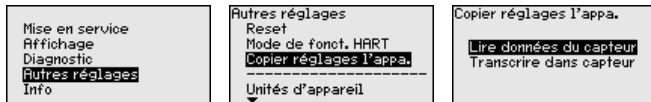
### Autres réglages - Copier réglages appareils

Dans ce point de menu, vous pouvez copier des réglages de l'appareil. Les fonctions suivantes sont disponibles :

- Sauvegarder des données du capteur dans le module de réglage et d'affichage
- Sauvegarder des données du module de réglage et d'affichage dans le capteur

Les données et réglages suivants, effectués avec le module de réglage et d'affichage, seront mémorisés lors de cette sauvegarde :

- Toutes les données des menus "Mise en service" et "Affichage"
- Dans le menu "Autres réglages", les points "Unité de distance, unité de température et linéarisation"
- Les valeurs de la courbe de linéarisation à programmation libre



Les données copiées seront mémorisées dans une mémoire EE-PROM du module de réglage et d'affichage et y resteront mémorisées même en cas d'une panne de secteur. De là, elles pourront être écrites dans un ou plusieurs capteurs, ou stockées pour une sauvegarde des données en cas d'un remplacement éventuel du capteur.

Le type et la quantité de données copiées dépendent du capteur respectif.



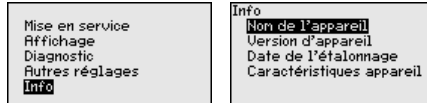
### Remarque:

Avant la mémorisation des données dans le capteur, la compatibilité de celles-ci avec le capteur est vérifiée. En cas d'incompatibilité, il y aura une signalisation de défaut et/ou la fonction sera bloquée. Lors de l'écriture des données dans le capteur, l'affichage indiquera de quel type de capteur celles-ci proviennent et quel numéro TAG avait ce capteur.

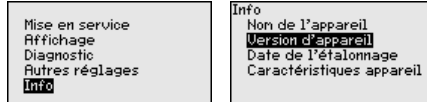
### Info - Nom de l'appareil

Ce menu vous permet de lire le nom et le numéro de série de l'appareil :

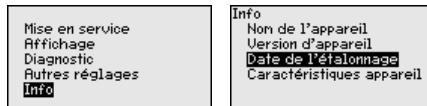
<sup>1)</sup> Le signal 4 ... 20 mA du capteur sera coupé. Le capteur consomme un courant constant de 4 mA. Le signal de mesure est transmis uniquement comme signal HART numérique.



**Info - Version de l'appareil** Dans ce point de menu est affichée la version du matériel et du logiciel du capteur.

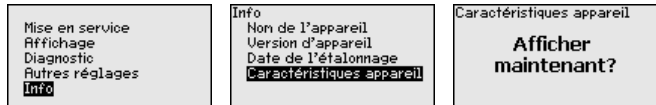


**Info - Date du calibrage** Dans ce point de menu sont affichées la date de l'étalonnage du capteur en usine ainsi que la date de la dernière modification de paramètres du capteur par le biais du module de réglage et d'affichage ou du PC.



**Caractéristiques de l'appareil**

Dans ce point de menu sont affichées des caractéristiques du capteur telles que, entre autres, agrément, raccord process, joint d'étanchéité, plage de mesure, électronique et boîtier.



## 6.5 Sauvegarde des données de paramétrage

**Sur papier**

Nous vous recommandons de noter les données réglées, par exemple dans cette notice de mise en service et de les archiver à la suite. Ainsi, elles seront disponibles pour une utilisation ultérieure et à des fins de maintenance.

**Dans le module d'affichage et de réglage**

Si l'appareil est équipé d'un module de réglage et d'affichage, alors les données de paramétrage peuvent y être enregistrées. La procédure est décrite dans l'option du menu "*Copier les réglages de l'appareil*"

## 7 Mise en service avec PACTware

### 7.1 Raccordement du PC

Directement au capteur  
via adaptateur d'inter-  
faces

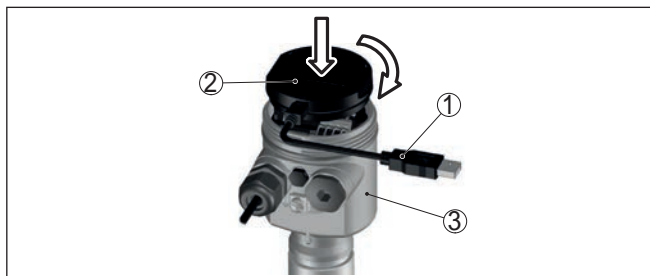


Fig. 39: Raccordement du PC directement au capteur via l'adaptateur d'inter-  
faces

- 1 Câble USB vers le PC
- 2 Adaptateur d'interfaces VEGACONNECT
- 3 Capteur

Via adaptateur d'inter-  
faces et HART

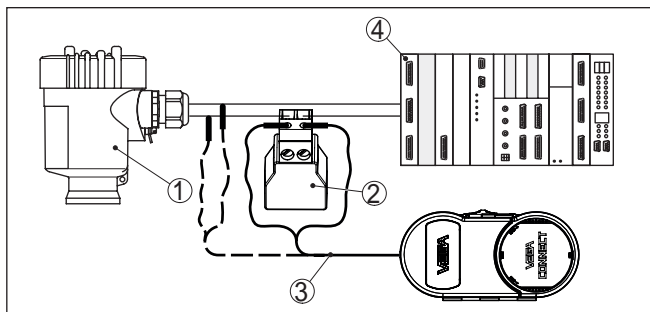


Fig. 40: Raccordement du PC à la ligne signal via HART

- 1 Capteur
- 2 Résistance HART 250  $\Omega$  (en option selon l'exploitation)
- 3 Câble de raccordement avec contacts mâles 2 mm et bornes
- 4 Système d'exploitation/API/alimentation tension
- 5 Adaptateur d'interfaces, par ex. VEGACONNECT 4



#### Remarque:

Pour les blocs d'alimentation avec résistance HART intégrée (résistance interne env. 250  $\Omega$ ), une résistance externe supplémentaire n'est pas nécessaire. Cela est valable pour les appareils VEGA types VEGATRENN 149A, VEGADIS 381 et VEGAMET 391 par exemple. La plupart des blocs d'alimentation Ex usuels rencontrés sur le marché sont également équipés d'une résistance de limitation de courant suffisante. Dans ces cas précis, l'adaptateur d'interfaces pourra être connecté en parallèle à la ligne 4 ... 20 mA (liaison représentée en traits interrompus dans la figure précédente).

## 7.2 Paramétrage

### Conditions requises

Pour le paramétrage de l'appareil via un PC Windows, le logiciel de configuration PACTware et un pilote d'appareil (DTM) adéquat selon le standard FDT sont nécessaires. La version PACTware actuelle respective ainsi que tous les DTM disponibles sont réunis dans un catalogue DTM. De plus, les DTM peuvent être intégrés dans d'autres applications cadres selon le standard FDT.



### Remarque:

Utilisez toujours la toute dernière collection DTM parue pour pouvoir disposer de toutes les fonctions de l'appareil. En outre, la totalité des fonctions décrites n'est pas comprise dans les anciennes versions de firmware. Vous pouvez télécharger le logiciel d'appareil le plus récent sur notre site web. Une description de la procédure de mise à jour est également disponible sur internet.

Pour continuer la mise en service, veuillez vous reporter à la notice de mise en service "Collection DTM/PACTware", qui est jointe à chaque collection DTM et peut être téléchargée sur notre site internet. Vous trouverez des informations complémentaires dans l'aide en ligne de PACTware et des DTM.

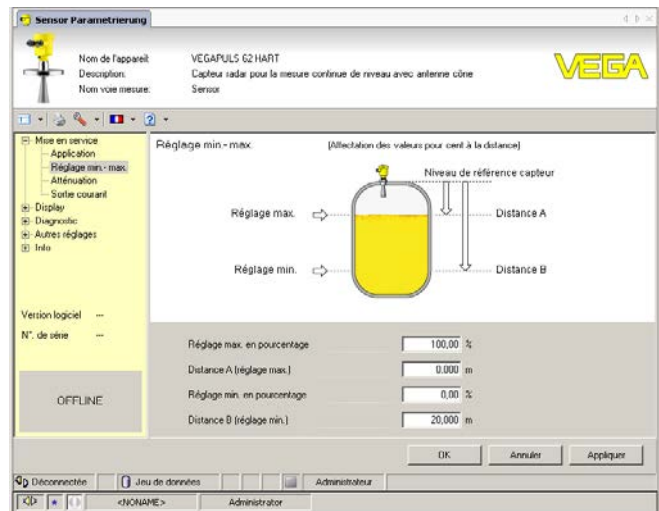


Fig. 41: Exemple de masque DTM

### Version standard/version complète

Tous les DTM d'appareil sont disponibles en version standard gratuite et en version complète payante. Toutes les fonctions requises pour une mise en service complète sont comprises dans la version standard. Un assistant pour la structuration simple du projet facilite considérablement la configuration. La mémorisation/l'impression du projet ainsi qu'une fonction d'importation/d'exportation font également partie intégrante de la version standard.

Avec la version complète, vous disposez en outre d'une fonction d'impression étendue pour la documentation intégrale du projet ainsi



que de la possibilité de mémoriser des courbes de valeurs de mesure et d'échos. Un programme d'aide à la décision pour cuves ainsi qu'un multiviewer pour l'affichage et l'analyse des courbes de valeurs de mesure et d'échos mémorisées sont également disponibles.

La version standard peut être téléchargée sur [www.vega.com/Téléchargements](http://www.vega.com/Téléchargements) et "Logiciels". Vous pouvez vous procurer la version complète sur cédérom auprès de votre agence VEGA.

### **7.3 Sauvegarde des données de paramétrage**

Nous vous recommandons de documenter et de sauvegarder les données de paramétrage à l'aide de PACTware. Ainsi, celles-ci seront disponibles pour des utilisations multiples et à des fins de maintenance ou de service.

## **8 Mise en service avec d'autres systèmes**

### **8.1 Programmes de configuration DD**

Des descriptions d'appareil sont disponibles en tant qu'Enhanced Device Description (EDD) pour des programmes de configuration DD, comme par ex. AMS™ et PDM.

Les données peuvent être téléchargées sur [www.vega.com/Téléchargements](http://www.vega.com/Téléchargements) et "*Logiciels*".

### **8.2 Field Communicator 375, 475**

Pour l'appareil, il existe des descriptions d'appareil sous forme d'EDD pour le paramétrage avec le Field Communicator 375 ou 475.

Pour l'intégration de l'EDD dans le Field Communicator 375 ou 475, le logiciel "Easy Upgrade Utility" disponible du fabricant est nécessaire. Ce logiciel est mis à jour via l'Internet et les nouveaux EDD sont ajoutés automatiquement au catalogue d'appareils de ce logiciel après l'autorisation par le fabricant. Ils peuvent ensuite être transmis à un Field Communicator.

## 9 Diagnostic, gestion des actifs et service

### 9.1 Entretien

#### Maintenance

Si l'on respecte les conditions d'utilisation, aucun entretien particulier ne sera nécessaire en fonctionnement normal.

#### Nettoyage

Le nettoyage contribue à maintenir la plaque signalétique et les marquages visibles sur l'appareil.

Respecter ce qui suit à cet effet :

- Utiliser uniquement des détergents qui n'attaquent pas le boîtier, la plaque signalétique et les joints.
- Appliquer uniquement des méthodes de nettoyage qui correspondent à l'indice de protection de l'appareil.

### 9.2 Mémoire de diagnostic

L'appareil dispose de plusieurs mémoires pour les diagnostics. Les données sont conservées même en cas de coupure de la tension.

#### Mémoires de valeurs de mesure

Jusqu'à 100.000 valeurs de mesure peuvent ainsi être mémorisées dans une mémoire tampon circulaire du capteur. Chaque donnée mémorisée comprend la date/l'heure ainsi que la valeur de mesure correspondante. Exemples des valeurs mémorisables :

- Distance
- Hauteur de remplissage
- Valeur en pourcent
- Pour cent lin.
- Calibré(e)
- Valeur courant
- Fiabilité de mesure
- Température de l'électronique

La mémoire de valeurs de mesure est active à la livraison et enregistre toutes les 3 minutes la distance, la fiabilité de la mesure et la température de l'électronique.

Vous pouvez définir les valeurs à enregistrer et les conditions d'enregistrement à l'aide d'un PC avec PACTware/DTM ou du système de commande avec EDD. C'est également de cette manière que vous pouvez lire ou réinitialiser les données.

#### Mémoire d'évènements

Jusqu'à 500 événements peuvent être mémorisés avec horodatage de façon non volatile dans le capteur. Chaque donnée mémorisée comprend la date/l'heure, le type d'évènement, la description de l'évènement et la valeur. Exemples des types d'évènement :

- Modification d'un paramètre
- Mise sous et hors tension
- Messages d'état (selon NE 107)
- Signalisations de défaut (selon NE 107)

Vous pouvez lire les données à l'aide d'un PC avec PACTware/DTM ou du système de conduite avec EDD.

## Mémoire des courbes échos

Les courbes échos sont mémorisées pour cela avec la date et l'heure et les données échos correspondantes. La mémoire est répartie en deux zones :

**Courbe échos de la mise en service** : Elle sert de courbe échos de référence pour les conditions de mesure lors de la mise en service. Cela permet de détecter toute modification des conditions de mesure lors du fonctionnement ou des colmatages sur le capteur. La courbe échos est mémorisée par :

- PC avec PACTware/DTM
- Système de conduite avec EDD
- Module de réglage et d'affichage

**Autres courbes échos** : Dans cette zone de mémoire, jusqu'à 10 courbes échos peuvent être mémorisées dans le capteur dans une mémoire FIFO. Les autres courbes échos sont mémorisées par :

- PC avec PACTware/DTM
- Système de conduite avec EDD

## 9.3 Fonction de gestion des actifs

L'appareil est doté d'une fonction d'autosurveillance et de diagnostic selon NE 107 et VDI/VDE 2650. Des signalisations de défaut détaillées concernant les signalisations d'état indiquées dans les tableaux suivants sont visibles sous le point de menu "Diagnostic" via le module d'affichage et de réglage, PACTware/DTM et EDD.

## Signalisations d'état

Les signalisations d'état sont réparties selon les catégories suivantes :

- Défaillance
- Contrôle de fonctionnement
- En dehors de la spécification
- Maintenance requise

Elles sont signalées au moyen des pictogrammes suivants :

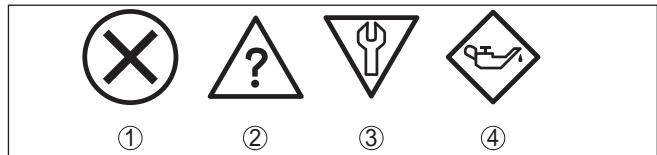


Fig. 42: Pictogramme des signalisations d'état

- 1 Erreur (Failure) - rouge
- 2 En dehors de la spécification (Out of specification) - jaune
- 3 Contrôle de fonctionnement (Function check) - orange
- 4 Maintenance requise (Maintenance) - bleu

**Panne (Failure)** : L'appareil émet une signalisation de défaut car il reconnaît un défaut de fonctionnement.

Cette signalisation d'état est toujours activée et ne peut pas être désactivée par l'utilisateur.

**Contrôle de fonctionnement (Function check)** : Des travaux sont effectués à l'appareil et la valeur de mesure n'est temporairement plus valable (par ex. pendant la simulation).

Cette signalisation d'état est désactivée par défaut et peut être activée par l'utilisateur à l'aide de PACTware/DTM ou EDD.

**En dehors de la spécification (Out of specification)** : La valeur de mesure n'est pas fiable car une spécification de l'appareil est dépassée (par ex. la température du module électronique).

Cette signalisation d'état est désactivée par défaut et peut être activée par l'utilisateur à l'aide de PACTware/DTM ou EDD.

**Maintenance requise (Maintenance)** : La fonction de l'appareil est limitée par des influences externes. Celles-ci ont des répercussions sur la mesure, mais la valeur de mesure est encore valable. Une maintenance de l'appareil est à prévoir car il faut s'attendre à ce que celui-ci tombe bientôt en panne (par ex. du fait de colmatages).

Cette signalisation d'état est désactivée par défaut et peut être activée par l'utilisateur à l'aide de PACTware/DTM ou EDD.

**Failure**

Code Message	Cause	Suppression	DevSpec State in CMD 48
F013 Pas de valeur de mesure existante	<ul style="list-style-type: none"> <li>● Le capteur ne détecte aucun écho pendant le fonctionnement</li> <li>● Système d'antenne encrassé ou défectueux</li> </ul>	<ul style="list-style-type: none"> <li>● Vérifier et, le cas échéant, rectifier le montage et/ou le paramétrage</li> <li>● Nettoyer ou remplacer le composant de raccordement au process ou l'antenne</li> </ul>	Bit 0 de l'octet 0...5
F017 Écart de réglage trop petit	<ul style="list-style-type: none"> <li>● Réglage en dehors de la spécification</li> </ul>	<ul style="list-style-type: none"> <li>● Modifier le réglage conformément aux valeurs limites (différence entre min. et max. <math>\geq 10</math> mm)</li> </ul>	Bit 1 de l'octet 0...5
F025 Erreur dans tableau de linéarisation	<ul style="list-style-type: none"> <li>● Les points intermédiaires n'augmentent pas de façon continue, par ex. paires de valeurs illogiques</li> </ul>	<ul style="list-style-type: none"> <li>● Vérifier le tableau de linéarisation</li> <li>● Effacer/recréer le tableau</li> </ul>	Bit 2 de l'octet 0...5
F036 Logiciel capteur non utilisable	<ul style="list-style-type: none"> <li>● La mise à jour du logiciel a échoué ou a été interrompue</li> </ul>	<ul style="list-style-type: none"> <li>● Recommencer la mise à jour du logiciel</li> <li>● Vérifier la version de l'électronique</li> <li>● Remplacement de l'électronique</li> <li>● Retourner l'appareil au service réparation</li> </ul>	Bit 3 de l'octet 0...5
F040 Défaut dans module électronique	<ul style="list-style-type: none"> <li>● Défaut matériel</li> </ul>	<ul style="list-style-type: none"> <li>● Remplacement de l'électronique</li> <li>● Retourner l'appareil au service réparation</li> </ul>	Bit 4 de l'octet 0...5
F080 Erreur logicielle générale	<ul style="list-style-type: none"> <li>● Erreur logicielle générale</li> </ul>	<ul style="list-style-type: none"> <li>● Couper la tension de service pendant un court instant</li> </ul>	Bit 5 de l'octet 0...5

Code Message	Cause	Suppression	DevSpec State in CMD 48
F105 Détermination valeur mesure	● L'appareil étant encore en phase de mise en route, la valeur de mesure n'a pas encore pu être déterminée	● Attendre la fin de la phase de mise en route ● Durée selon version et paramétrage : env. 3 minutes au maximum	Bit 6 de l'octet 0...5
F113 Erreur de communication	● Perturbations CEM ● Erreur de transmission lors de la communication interne avec le bloc d'alimentation à 4 conducteurs	● Éliminer influences CEM	Bit 12 de l'octet 0...5
F125 Température électronique inadmissible	● Température du module électronique pas dans la plage spécifiée	● Vérifier la température ambiante ● Isoler l'électronique ● Utiliser un appareil ayant une plage de températures plus élevée	Bit 7 de l'octet 0...5
F260 Erreur d'étalonnage	● Erreur lors de l'étalonnage réalisé en usine ● Erreur dans l'EEPROM	● Remplacement de l'électronique ● Retourner l'appareil au service réparation	Bit 8 de l'octet 0...5
F261 Erreur dans le réglage d'appareil	● Erreur lors de la mise en service ● Élimination des signaux parasites erronée ● Erreur lors de l'exécution d'un reset	● Effectuer à nouveau la mise en service ● Effectuer un reset	Bit 9 de l'octet 0...5
F264 Erreur lors montage/mise en service	● Réglage en dehors de la hauteur de la cuve/plage de mesure ● Plage de mesure maximale de l'appareil non suffisante	● Vérifier et, le cas échéant, rectifier le montage et/ou le paramétrage ● Utiliser un appareil ayant une plage de mesure plus grande	Bit 10 de l'octet 0...5
F265 Défaut fonction mesure	● Le capteur ne mesure plus ● Tension de service trop faible	● Vérifier la tension de service ● Effectuer un reset ● Couper la tension de service pendant un court instant	Bit 11 de l'octet 0...5

### Function check

Code Message	Cause	Suppression	DevSpec State in CMD 48
C700 Simulation active	● Une simulation est active	● Interrompre la simulation ● Attendre la fin automatique après 60 min.	"Simulation Active" dans "État standardisé 0"

### Out of specification

Code Message	Cause	Suppression	DevSpec State in CMD 48
S600 Température électronique inadmissible	● Température du module électronique pas dans la plage spécifiée	● Vérifier la température ambiante ● Isoler l'électronique ● Utiliser un appareil ayant une plage de températures plus élevée	Bit 5 de l'octet 14...24

Code Message	Cause	Suppression	DevSpec State in CMD 48
S601 Débordement	● Danger de débordement de la cuve	● S'assurer qu'aucun autre remplissage n'a lieu ● Vérifier le niveau dans la cuve	Bit 6 de l'octet 14...24

Tab. 7: Codes d'erreur et messages de texte, remarques relatives à la cause et à l'élimination

## Maintenance

Code Message	Cause	Suppression	DevSpec State in CMD 48
M500 Erreur lors reset Etat à la livraison	● Les données n'ont pas pu être restaurées lors du reset Etat à la livraison	● Exécuter à nouveau le reset ● Charger le fichier XML contenant les données du capteur dans celui-ci	Bit 0 de l'octet 14...24
M501 Erreur dans tableau de linéarisation non activé	● Erreur de matériel EEPROM	● Remplacement de l'électronique ● Retourner l'appareil au service réparation	Bit 1 de l'octet 14...24
M502 Erreur dans mémoire de diagnostic	● Erreur de matériel EEPROM	● Remplacement de l'électronique ● Retourner l'appareil au service réparation	Bit 2 de l'octet 14...24
M503 Fiabilité de la mesure trop faible	● La relation échos/bruits est trop petite pour une mesure sûre	● Vérifier les conditions de montage et les conditions de process ● Nettoyer l'antenne ● Modifier la direction de polarisation ● Utiliser un appareil ayant une sensibilité plus grande	Bit 3 de l'octet 14...24
M504 Erreur à une interface de l'appareil	● Défaut matériel	● Vérifier les connexions ● Remplacement de l'électronique ● Retourner l'appareil au service réparation	Bit 4 de l'octet 14...24
M505 Aucun écho	● Écho du niveau ne peut plus être détecté	● Nettoyer l'antenne ● Utiliser une antenne ou un capteur plus approprié ● Éventuel. éliminer échos parasites existants ● Optimiser position et orientation du capteur	Bit 7 de l'octet 14...24

Tab. 8: Codes d'erreur et messages de texte, remarques relatives à la cause et à l'élimination

## 9.4 Élimination des défauts

### Comportement en cas de défauts

C'est à l'exploitant de l'installation qu'il incombe la responsabilité de prendre les mesures appropriées pour éliminer les défauts survenus.

### Procédure à suivre pour l'élimination des défauts

Premières mesures à prendre :

- Analyse des messages de défaut via l'appareil de réglage
- Vérification du signal de sortie
- Traitement des erreurs de mesure

Vous pouvez obtenir également d'autres possibilités de diagnostics à l'aide d'un ordinateur équipé du logiciel PACTware et du DTM approprié. Cela vous permettra, dans de nombreux cas, de trouver les causes des défauts et d'y remédier.

### Vérifier le signal 4 ... 20 mA

Raccordez au capteur un multimètre portatif ayant la plage de mesure adéquate conformément au schéma de raccordement. Le tableau ci-dessous contient une description des pannes pouvant affecter le signal courant et des méthodes permettant d'y remédier.

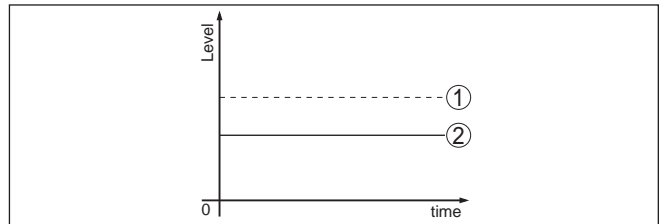
Erreur	Cause	Suppression
Manque de stabilité du signal 4 ... 20 mA	● Grandeur de mesure varie	● Régler l'atténuation
Signal 4 ... 20 mA manque	● Raccordement électrique incorrect	● Contrôler le raccordement, si nécessaire le corriger
	● Alimentation tension manque	● Vérifier s'il y a une rupture de lignes et la réparer si besoin est
	● Tension de service trop basse, résistance de charge trop haute	● Vérifier et adapter si nécessaire
Signal courant supérieur à 22 mA, inférieur à 3,6 mA	● Électronique de capteur défectueuse	● Remplacer l'appareil ou le retourner au service réparation

### Traitement des erreurs de mesure lors des applications dans des liquides

Les tableaux ci-dessous donnent des exemples typiques d'erreurs de mesure liées à l'application dans des liquides. Dans ce cas, on fait la différence entre les erreurs de mesure :

- Lors d'un niveau constant
- Lors du remplissage
- Lors de la vidange

Les images dans la colonne "*Image d'erreur*" montrent le niveau réel sous forme d'une ligne en pointillés et le niveau indiqué par le capteur sous forme d'une ligne continue.



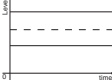
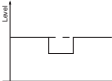

- 1 Niveau réel
- 2 Niveau indiqué par le capteur

### Remarques :

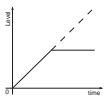
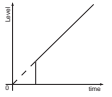
- Dans le cas où le capteur affiche une valeur constante, la cause pourrait également être le réglage de défaut de la sortie de courant "*Tenir la valeur*"
- En cas d'un affichage du niveau trop faible, une résistance de ligne trop élevée pourrait aussi être la cause.


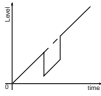
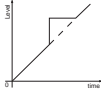
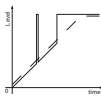
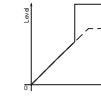


**Erreurs de mesure en cas d'un niveau constant**


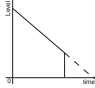
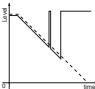
Description de l'erreur	Cause	Suppression
1. La valeur de mesure indique un niveau trop bas ou trop élevé 	<ul style="list-style-type: none"> <li>● Le réglage min./max. est incorrect</li> </ul>	<ul style="list-style-type: none"> <li>● Adapter le réglage min./max.</li> </ul>
	<ul style="list-style-type: none"> <li>● Courbe de linéarisation incorrecte</li> <li>● Montage dans un tube bypass ou tranquillisateur, ce qui provoque une erreur de durée de fonctionnement (petite erreur de mesure près de 100 %/erreur importante près de 0 %)</li> </ul>	<ul style="list-style-type: none"> <li>● Adapter la courbe de linéarisation</li> <li>● Vérifier le paramètre d'application par rapport à la forme de la cuve ; l'adapter si nécessaire ( bypass, tube tranquillisateur, diamètre)</li> </ul>
2. La valeur de mesure fait un bond sur 0 % 	<ul style="list-style-type: none"> <li>● L'écho multiple ( couvercle de la cuve, surface du produit) avec amplitude dépasse l'écho de niveau</li> </ul>	<ul style="list-style-type: none"> <li>● Vérifier l'application, adapter, le cas échéant, spécialement les couvercles de cuve, le type de produit, le fond bombé, la constante diélectrique élevée</li> </ul>
3. La valeur de mesure fait un bond sur 100 % 	<ul style="list-style-type: none"> <li>● L'amplitude de l'écho niveau diminue selon le process</li> <li>● L'élimination des signaux parasites n'a pas été effectuée</li> </ul>	<ul style="list-style-type: none"> <li>● Effectuer une élimination des signaux parasites</li> </ul>
	<ul style="list-style-type: none"> <li>● L'amplitude ou le lieu d'un écho parasite a changé (par ex. formation de condensat, dépôts de produit) ; l'élimination des signaux parasites n'est plus adaptée</li> </ul>	<ul style="list-style-type: none"> <li>● Déterminer la cause des signaux parasites modifiés, effectuer une élimination des signaux parasites en utilisant, par exemple, du condensat</li> </ul>

**Erreurs de mesure lors du remplissage**

Description de l'erreur	Cause	Suppression
4. La valeur de mesure reste inchangée lors du remplissage 	<ul style="list-style-type: none"> <li>● Échos parasites trop forts dans la zone proche ou écho niveau trop faible</li> <li>● Forte formation de mousse ou de trombe</li> <li>● Le réglage max. est incorrect</li> </ul>	<ul style="list-style-type: none"> <li>● Éliminer les signaux parasites dans la zone proche</li> <li>● Vérifier la situation de mesure : l'antenne doit sortir du manchon, installations</li> <li>● Éliminer salissures sur l'antenne</li> <li>● En cas d'anomalies provenant d'installations dans la zone proche : changer le sens de polarisation</li> <li>● Créer une nouvelle élimination des signaux parasites</li> <li>● Adapter le réglage max.</li> </ul>
5. La valeur de mesure reste inchangée au fond de la cuve lors du remplissage 	<ul style="list-style-type: none"> <li>● Écho du fond de la cuve plus grand que l'écho du niveau, par ex. pour les produits avec <math>\epsilon_r &lt; 2,5</math> à base d'huile, solvants</li> </ul>	<ul style="list-style-type: none"> <li>● Vérifier le paramètre concernant le produit, la hauteur de la cuve et la forme du fond ; l'adapter, si nécessaire</li> </ul>

Description de l'erreur	Cause	Suppression
<p>6. La valeur de mesure reste temporairement inchangée lors du remplissage et fait un bond sur le niveau correct</p> 	<ul style="list-style-type: none"> <li>● Turbulences au niveau de la surface du produit, remplissage rapide</li> </ul>	<ul style="list-style-type: none"> <li>● Vérifier le paramètre et l'adapter, si nécessaire, par ex. dans cuve de dosage, réacteur</li> </ul>
<p>7. La valeur de mesure fait un bond sur 0 % lors du remplissage</p> 	<ul style="list-style-type: none"> <li>● L'amplitude d'un écho multiple (couverture de la cuve - surface du produit) dépasse l'écho du niveau</li> <li>● Au niveau d'un écho parasite, l'écho du niveau ne peut pas être distingué de l'écho parasite (fait un bond sur écho multiple)</li> </ul>	<ul style="list-style-type: none"> <li>● Vérifier l'application, adapter, le cas échéant, spécialement les couvercles de cuve, le type de produit, le fond bombé, la constante diélectrique élevée</li> <li>● En cas d'anomalies provenant d'installations dans la zone proche : changer le sens de polarisation</li> <li>● Choisir une position de montage favorable</li> </ul>
<p>7. La valeur de mesure fait un bond sur 100 % lors du remplissage</p> 	<ul style="list-style-type: none"> <li>● De fortes turbulences et une forte formation de mousse lors du remplissage font diminuer l'amplitude de l'écho niveau. La valeur de mesure fait un bond sur l'écho parasite.</li> </ul>	<ul style="list-style-type: none"> <li>● Effectuer une élimination des signaux parasites</li> </ul>
<p>9. La valeur de mesure fait un bond sporadique sur 100 % lors du remplissage</p> 	<ul style="list-style-type: none"> <li>● Condensat ou salissures changeant(es) sur l'antenne</li> </ul>	<ul style="list-style-type: none"> <li>● Effectuer une élimination des signaux parasites ou modifier et augmenter l'élimination des signaux parasites avec du condensat/des salissures dans la zone proche</li> </ul>
<p>10. La valeur de mesure fait un bond sur <math>\geq 100</math> % ou 0 m de distance</p> 	<ul style="list-style-type: none"> <li>● L'écho du niveau dans la zone proche n'est plus détecté en raison de la formation de mousse ou de signaux parasites dans la zone proche. Le capteur passe à l'état de sécurité antidébordement. Le système émet le niveau max. (0 m de distance) et la signalisation d'état "Sécurité antidébordement".</li> </ul>	<ul style="list-style-type: none"> <li>● Vérifier la voie de mesure : l'antenne doit sortir du manchon</li> <li>● Éliminer salissures sur l'antenne</li> <li>● Utiliser un capteur avec une antenne mieux adaptée</li> </ul>

**Erreurs de mesure lors de la vidange**

Description de l'erreur	Cause	Suppression
<p>11. La valeur de mesure reste inchangée lors de la vidange dans la zone proche</p> 	<ul style="list-style-type: none"> <li>● L'écho parasite dépasse l'écho du niveau</li> <li>● L'écho du niveau est trop faible</li> </ul>	<ul style="list-style-type: none"> <li>● Éliminer tout signal parasite dans la zone proche. Vérifier si l'antenne sort du manchon.</li> <li>● Éliminer salissures sur l'antenne</li> <li>● En cas d'anomalies provenant d'installations dans la zone proche : changer le sens de polarisation</li> <li>● Après avoir éliminé l'écho parasite, l'élimination des signaux parasites doit être effacée. Procéder à une nouvelle élimination des signaux parasites.</li> </ul>
<p>12. La valeur de mesure fait un bond sur 0 % lors de la vidange</p> 	<ul style="list-style-type: none"> <li>● Écho du fond de la cuve plus grand que l'écho du niveau, par ex. pour les produits avec <math>\epsilon_r &lt; 2,5</math> à base d'huile, solvants</li> </ul>	<ul style="list-style-type: none"> <li>● Vérifier le paramètre concernant le type de produit, la hauteur de la cuve et la forme du fond ; l'adapter, si nécessaire</li> </ul>
<p>13. La valeur de mesure fait un bond sporadique sur 100 % lors de la vidange</p> 	<ul style="list-style-type: none"> <li>● Condensat ou salissures changeant(es) sur l'antenne</li> </ul>	<ul style="list-style-type: none"> <li>● Effectuer une élimination des signaux parasites ou modifier et augmenter l'élimination des signaux parasites dans la zone proche</li> <li>● Utiliser un capteur radar avec nettoyage par purge d'air pour les solides en vrac</li> </ul>

**Comportement après élimination des défauts**

Suivant la cause du défaut et les mesures prises pour l'éliminer, il faudra le cas échéant recommencer les étapes décrites au chapitre "Mise en service" ou vérifier leur plausibilité et l'intégralité.

**Service d'assistance technique 24h/24**

Si toutefois ces mesures n'aboutissent à aucun résultat, vous avez la possibilité - en cas d'urgence - d'appeler le service d'assistance technique VEGA, numéro de téléphone de la hotline **+49 1805 858550**.  
 Ce service d'assistance technique est à votre disposition également en dehors des heures de travail, à savoir 7 jours sur 7 et 24h/24.  
 Étant proposé dans le monde entier, ce service est en anglais. Il est gratuit, vous n'aurez à payer que les frais de communication.

**9.5 Remplacement de l'électronique**

En cas de défaut, l'électronique peut être remplacée par l'utilisateur.



Les applications Ex nécessitent l'utilisation d'un appareil et d'une électronique avec agrément Ex adéquat.

Si vous ne disposez pas d'une électronique sur site, vous pouvez la commander auprès de votre agence commerciale. Les électroniques sont adaptées au capteur correspondant et diffèrent en outre par la sortie signal et l'alimentation tension.

La nouvelle électronique doit comprendre les réglages d'usine du capteur. Ceux-ci peuvent être chargés de la façon suivante :

- En usine
- Sur le site par l'utilisateur

Dans les deux cas, il est nécessaire d'indiquer le numéro de série du capteur. Vous trouverez celui-ci sur la plaque signalétique de l'appareil, à l'intérieur du boîtier et sur le bordereau de livraison de l'appareil.

Avant de procéder au chargement sur le site, les données de commande doivent être téléchargées via Internet (voir notice de mise en service "*Électronique*").



#### **Avertissement !**

Tous les paramètres spécifiques de l'application doivent être redéfinis. C'est pourquoi vous devez procéder à une nouvelle mise en service après le remplacement de l'électronique.

Si, lors de la première mise en service du capteur, vous avez sauvegardé les données de paramétrage, vous pouvez les transférer dans l'électronique de rechange. Il ne sera pas nécessaire d'effectuer une nouvelle mise en service.

## **9.6 Mise à jour du logiciel**

Une mise à jour du logiciel de l'appareil est uniquement possible de la manière suivante :

- Adaptateur d'interfaces VEGACONNECT
- Signal HART
- Bluetooth

Suivant la méthode, les composants suivants sont nécessaires :

- Appareil
- Tension d'alimentation
- Adaptateur d'interfaces VEGACONNECT
- Module de réglage et d'affichage PLICSCOM avec fonction Bluetooth
- PC avec PACTware/DTM et adaptateur Bluetooth-USB
- Logiciel actuel de l'appareil comme fichier

Pour le logiciel d'appareil actuel et d'autres informations détaillées sur la procédure à suivre, voir la zone de téléchargement sous [www.vega.com](http://www.vega.com).



#### **Avertissement !**

Les appareils avec agréments peuvent être liés à certains versions logicielles. Veuillez à ce que l'agrément reste valable lors d'une mise à jour du logiciel.

Vous trouverez des informations détaillées dans la zone de téléchargement sous [www.vega.com](http://www.vega.com).

## 9.7 Marche à suivre en cas de réparation

Un formulaire de retour ainsi que des informations détaillées sur la procédure se trouvent dans la zone de téléchargement sur [www.vega.com](http://www.vega.com). En les appliquant, vous nous aidez à exécuter la réparation rapidement et sans questions.

Procédez de la manière suivante en cas de réparation :

- Imprimer et remplir un formulaire par appareil
- Nettoyer et emballer l'appareil soigneusement de façon à ce qu'il ne puisse être endommagé
- Apposer sur l'emballage de l'appareil le formulaire dûment rempli et éventuellement une fiche de données de sécurité.
- Demandez l'adresse pour l'envoi de retour auprès de l'agence. Vous trouverez celle-ci sur notre page d'accueil [www.vega.com](http://www.vega.com).

## 10 Démontage

### 10.1 Étapes de démontage



#### Attention !

Avant de démonter l'appareil, prenez garde aux conditions de processus dangereuses telles que pression dans la cuve ou la tuyauterie, hautes températures, produits agressifs ou toxiques, etc.

Suivez les indications des chapitres "*Montage*" et "*Raccordement à l'alimentation en tension*" et procédez de la même manière mais en sens inverse.

### 10.2 Recyclage

L'appareil se compose de matériaux recyclables par des entreprises spécialisées. À cet effet, l'électronique a été conçue pour être facilement détachable et les matériaux utilisés sont recyclables.

#### Directive DEEE

L'appareil ne tombe pas dans le champ d'application de la Directive UE WEEE. Selon l'article 2 de cette directive, les appareils électriques et électroniques en sont exclus lorsqu'ils font partie d'un autre appareil qui n'est pas couvert par le champ d'application de la directive. Il s'agit entre autres des installations industrielles stationnaires.

Menez l'appareil directement à une entreprise de recyclage, n'utilisez pas les points de collecte communaux.

Au cas où vous n'auriez pas la possibilité de faire recycler le vieil appareil par une entreprise spécialisée, contactez-nous. Nous vous conseillerons sur les possibilités de reprise et de recyclage.

## 11 Annexe

### 11.1 Caractéristiques techniques

#### Remarque relative aux appareils homologués

Dans le cas des appareils homologués (par ex. avec agrément Ex), ce sont les caractéristiques techniques dans les consignes de sécurité respectives qui s'appliquent. Celles-ci peuvent dévier des données répertoriées ici, par ex. au niveau des conditions process ou de l'alimentation tension.

#### Caractéristiques générales

316L correspond à 1.4404 ou 1.4435

Matériaux, en contact avec le produit

- |                              |   |
|------------------------------|---|
| - Raccord process            | 316L, Alloy C22 (2.4602), Alloy 400 (2.4360)  |
| - Joint process              | À fournir par le client (pour appareils avec raccord fileté : Klingsil C-4400 joint à la livraison)                                 |
| - Antenne                    | 316L, Alloy C22 (2.4602), tantale, 316L électropoli, acier inox brut de fonderie (1.4848), Alloy 400, (2.4360) 316L revêtu Safecoat |
| - Cône adaptateur d'antenne  | PTFE, PP, PEEK, céramique (99,7 % Al <sub>2</sub> O <sub>3</sub> )  |
| - Joint du système d'antenne | FKM (SHS FPM 70C3 GLT), FFKM (Kalrez 6375), FFKM (Kalrez 6230 - FDA), graphite (99,9 %)   |

Matériaux, sans contact avec le produit

- |  |   |
|--|---|
| - Boîtier en matière plastique             | Plastique PBT (polyester)   |
| - Boîtier en aluminium coulé sous pression | Aluminium coulé sous pression AlSi10Mg, revêtu de poudre (Base : polyester) |
| - Boîtier en acier inoxydable              | 316L  |
| - Presse-étoupe                            | PA, acier inoxydable, laiton  |
| - Joint d'étanchéité du presse-étoupe      | NBR   |
| - Obturateur du presse-étoupe              | PA  |
| - Joint d'étanchéité couvercle du boîtier  | Silicone SI 850 R, NBR sans silicone  |
| - Hublot couvercle du boîtier              | Polycarbonate (listé UL746-C), verre <sup>2)</sup>                          |
| - Borne de mise à la terre                 | 316L  |

Liaison conductrice

Entre borne de mise à la terre, raccord process et antenne

Raccords process

- |   |  |
|---|--|
| - Filetage pas du gaz, cylindrique (ISO 228 T1) | G1½ selon DIN 3852-A                       |
| - Filetage de tube, conique (ASME B1.20.1)      | 1½ NPT, 2 NPT                              |
| - Brides  | DIN à partir de DN 25, ASME à partir de 1" |

Poids

- |  |  |
|--|--|
| - Appareil (selon boîtier, raccord process et antenne) | env. 2 ... 17,2 kg (4.409 ... 37.92 lbs) |
| - Prolongateur d'antenne                               | 1,6 kg/m (1.157 lbs/ft)                  |

<sup>2)</sup> Verre avec boîtier en coulée de précision en aluminium et acier inoxydable

Longueur maxi. prolongateur d'antenne 5,85 m (19.19 ft)

### Couples de serrage

Couples de serrage max., exécution, filetage

- G1½ 200 Nm (147.5 lbf ft)

Couples de serrage max., système d'antenne

- Vis de montage cône d'antenne 2,5 Nm (1.8 lbf ft)
- Écrou flottant antenne parabolique 50 Nm (36.89 lbf ft)
- Contre-écrou antenne parabolique 40 Nm (29.50 lbf ft)
- Vis de serrage rotule d'orientation 15 Nm (11.06 lbf ft)

Couples de serrage max. pour presse-étoupes NPT et conduits

- Boîtier en matière plastique 10 Nm (7.376 lbf ft)
- Boîtier en aluminium/acier inox 50 Nm (36.88 lbf ft)

### Grandeur d'entrée

Grandeur de mesure

La grandeur de mesure est la distance entre l'extrémité d'antenne du capteur et la surface du produit. Le niveau de référence pour la mesure est la face de joint au six pans ou la partie inférieure de la bride.

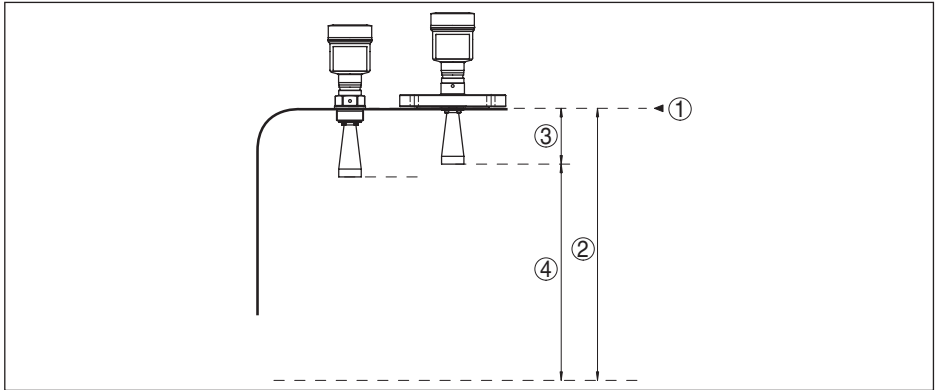


Fig. 57: Données relatives à la grandeur d'entrée

- 1 Niveau de référence
- 2 Grandeur de mesure, plage de mesure maxi.
- 3 Longueur de l'antenne
- 4 Plage de mesure utile

### Électronique standard

Plage de mesure maxi. 35 m (114.83 ft)

Plage de mesure recommandée

- Antenne  $\varnothing$  40 mm (1.575 in) jusqu'à 15 m (49.21 ft)
- Antenne  $\varnothing$  48 mm (1.89 in) jusqu'à 20 m (65.62 ft)
- Antenne  $\varnothing$  75 mm (2.953 in),  $\varnothing$  95 mm (3.74 in), antenne parabolique jusqu'à 35 m (114.83 ft)



## Électronique avec sensibilité augmentée

Plage de mesure maxi.	75 m (246.1 ft)
Plage de mesure recommandée	
– Antenne ø 40 mm (1.575 in)	jusqu'à 15 m (49.21 ft)
– Antenne ø 48 mm (1.89 in)	jusqu'à 20 m (65.62 ft)
– Antenne ø 75 mm (2.953 in)	jusqu'à 40 m (131.23 ft)
– Antenne ø 95 mm (3.74 in)	jusqu'à 50 m (164 ft)
– Antenne parabolique	Jusqu'à 75 m (246.1 ft)

---

## Grandeur de sortie

Signal de sortie	4 ... 20 mA/HART
Plage du signal de sortie	3,8 ... 20,5 mA/HART (réglage d'usine)
Résolution du signal	0,3 µA
Résolution de mesure numérique	1 mm (0.039 in)
Signal défaut sortie courant (réglable)	valeur mA inchangée, 20,5 mA, 22 mA, < 3,6 mA
Courant de sortie max.	22 mA
Charge ohmique	Voir diagramme des charges sous alimentation tension
Courant de démarrage	≤ 3,6 mA ; ≤ 10 mA pendant 5 ms après la mise en tension
Atténuation (63 % de la grandeur d'entrée), réglable	0 ... 999 s
Valeurs de sortie HART selon HART 7.0 <sup>3)</sup>	
– PV (Primary Value)	Distance
– SV (Secondary Value)	Pour cent
– TV (Third Value)	Pour cent lin.
– QV (Fourth Value)	Calibré(e)
Spécification HART remplie	7.0
Pour d'autres informations concernant l'ID du fabricant, appareils et les révisions d'appareils	voir le site web de HART Communication Foundation

---

## Écart de mesure (selon DIN EN 60770-1)

Conditions de référence du process selon DIN EN 61298-1	
– Température	+18 ... +30 °C (+64 ... +86 °F)
– Humidité relative de l'air	45 ... 75 %
– Pression d'air	860 ... 1060 mbar/86 ... 106 kPa (12.5 ... 15.4 psig)
Conditions de référence pour le montage	
– Écart minimum entre sonde et obstacles fixes	> 200 mm (7.874 in)
– Réflecteur	Réfléchisseur de plaques plat

<sup>3)</sup> Valeurs par défaut, peuvent être affectées librement.

– Réflexions parasites	Signal parasite le plus fort 20 dB plus faible que le signal utile
Écart de mesure pour liquides	≤ 2 mm (distance de mesure > 0,5 m/1.64 ft)
Non répétabilité <sup>4)</sup>	≤ 1 mm
Écart de mesure pour solides en vrac/ pulvérulents	Les valeurs dépendent fortement de l'application. C'est pourquoi il est impossible de donner des indications spécifiques.
Écart de mesure pour solides en vrac/ pulvérulents	Les valeurs dépendent fortement de l'application. C'est pourquoi il est impossible de donner des indications spécifiques.

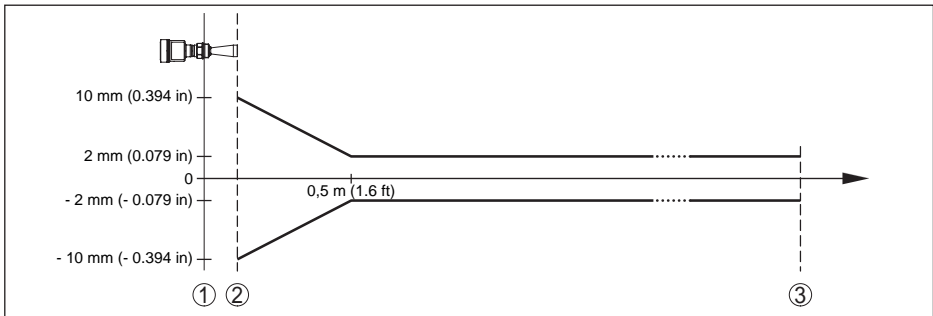


Fig. 58: Écart de mesure sous conditions de référence

1 Niveau de référence

2 Bord de l'antenne

3 Plage de mesure recommandée

## Grandeurs d'influence sur la précision de mesure

### Indications valables pour la valeur de mesure numérique

Dérive en température - Sortie numérique < 3 mm/10 K, max. 10 mm rrique

### Les indications sont valables en plus pour la sortie courant

Dérive en température - sortie courant < 0,03 %/10 K rapporté à la plage 16 mA ou ≤ 0,3 %

Écart à la sortie de courant par la conversion numérique-analogique < 15 µA

Écart de mesure supplémentaire par des perturbations électromagnétiques

- Conformément à NAMUR NE 21 < 80 µA
- Conformément à EN 61326-1 aucun(e)
- Conformément à IACS E10 (construction maritime)/CEI 60945 < 250 µA

## Influence des ciels gazeux et de la pression superposée sur la précision de mesure

La vitesse de propagation des impulsions radar dans du gaz ou de la vapeur se trouvant au-dessus du produit est réduite par de hautes pressions. Cet effet dépend du gaz ou de la vapeur. Il est particulièrement prononcé à basses températures.

<sup>4)</sup> Déjà inclus dans l'écart de mesure

Le tableau ci-après indique l'écart de mesure qui en résulte pour quelques gaz et vapeurs typiques. Les valeurs indiquées se rapportent à la distance. Les valeurs positives signifient que la distance mesurée est trop grande, les valeurs négatives qu'elle est trop petite.

Phase gazeuse	Température	Pression				
		1 bar (14.5 psig)	10 bar (145 psig)	50 bar (725 psig)	100 bar (1450 psig)	200 bar (2900 psig)
Air	20 °C/68 °F	0 %	0,22 %	1,2 %	2,4 %	4,9 %
	200 °C/392 °F	-0,01 %	0,13 %	0,74 %	1,5 %	3 %
	400 °C/752 °F	-0,02 %	0,08 %	0,52 %	1,1 %	2,1 %
Hydrogène	20 °C/68 °F	-0,01 %	0,10 %	0,61 %	1,2 %	2,5 %
	200 °C/392 °F	-0,02 %	0,05 %	0,37 %	0,76 %	1,6 %
	400 °C/752 °F	-0,02 %	0,03 %	0,25 %	0,53 %	1,1 %
Vapeur d'eau (vapeur saturée)	100 °C/212 °F	0,26 %	-	-	-	-
	180 °C/356 °F	0,17 %	2,1 %	-	-	-
	264 °C/507 °F	0,12 %	1,44 %	9,2 %	-	-
	366 °C/691 °F	0,07 %	1,01 %	5,7 %	13,2 %	76 %

## Caractéristiques de mesure et données de puissance

Fréquence de mesure bande K (technologie 26 GHz)

Durée du cycle de mesure

- Électronique standard env. 450 ms
- Électronique avec sensibilité augmentée env. 700 ms

Temps de réponse impulsionnelle<sup>5)</sup> ≤ 3 s

Angle d'émission<sup>6)</sup>

- Antenne cône ø 40 mm (1.575 in) 20°
- Antenne cône ø 48 mm (1.89 in) 15°
- ø antenne cône 75 mm (2.953 in) 10°
- ø antenne cône 95 mm (3.74 in) 8°
- Antenne parabolique 3°

Puissance HF rayonnée (dépend du paramétrage)<sup>7)</sup>

- Densité de la puissance d'émission spectrale moyenne -14 dBm/MHz EIRP
- Densité de la puissance d'émission spectrale maximale +43 dBm/50 MHz EIRP
- Densité de la puissance max. à 1 m de distance < 1 µW/cm<sup>2</sup>

<sup>5)</sup> Temps qui s'écoule, après une variation brusque de la distance de mesure de 0,5 m au max. pour des applications dans le domaine des liquides, jusqu'à ce que le signal de sortie atteigne pour la première fois 90 % de sa valeur en régime permanent (IEC 61298-2).

<sup>6)</sup> En dehors de l'angle du rayonnement indiqué, l'énergie du signal radar a un niveau qui est réduit de 50 % (-3 dB).

<sup>7)</sup> EIRP : Équivalent Isotropic Radiated Power.

## Conditions ambiantes

Température ambiante, de transport et de stockage -40 ... +80 °C (-40 ... +176 °F)

## Conditions de process

Pour les conditions de process, respectez en plus les indications de la plaque signalétique. La valeur valable est la plus basse.

Joint d'étanchéité	Cône adaptateur d'antenne	Température du process (mesurée au raccord process)
FKM (SHS FPM 70C3 GLT)	PTFE	-40 ... +130 °C (-40 ... +266 °F)
	PTFE <sup>8)</sup>	-40 ... +200 °C (-40 ... +392 °F)
	PEEK <sup>9)</sup>	-40 ... +200 °C (-40 ... +392 °F)
FFKM (Kalrez 6375)	PTFE	-20 ... +130 °C (-4 ... +266 °F)
	PEEK	-20 ... +250 °C (-4 ... +482 °F)
FFKM (Kalrez 6230)	PTFE	-15 ... +130 °C (5 ... +266 °F)
	PEEK	-15 ... +250 °C (5 ... +482 °F)
Graphite	Céramique	-196 ... +450 °C (-321 ... +842 °F)
Graphite Raccord process Al-loy C22 (2.4602)	Céramique	-196 ... +400 °C (-321 ... +752 °F)

### Pression du réservoir - antenne cône

- Cône adaptateur d'antenne PTFE -1 ... 40 bar (-100 ... 4000 kPa/-14.5 ... 580 psig)
- Cône adaptateur d'antenne PEEK -1 ... 100 bar (-100 ... 10000 kPa/-14.5 ... 1450 psig)
- Cône adaptateur d'antenne céramique -1 ... 160 bar (-100 ... 16000 kPa/-14.5 ... 2320 psig)

Pression du réservoir - antenne parabolique -1 ... 6 bar (-100 ... 6000 kPa/-14.5 ... 870 psig)

Pression de la cuve avec rotule d'orientation -1 ... 1 bar (-100 ... 100 kPa/-14.5 ... 14.5 psig)

Pression du réservoir par rapport à l'échelon de pression nominale de la bride voir Notice complémentaire "*Brides selon DIN-EN-ASME-JIS*"

### Tenue aux vibrations

- Antenne cône 4 g à 5 ... 200 Hz selon EN 60068-2-6 (vibration avec résonance)
- Antenne parabolique 1 g à 5 ... 200 Hz selon EN 60068-2-6 (vibration avec résonance)

### Tenue aux chocs

- Antenne cône 100 g, 6 ms selon EN 60068-2-27 (choc mécanique)
- Antenne parabolique 25 g, 6 ms selon EN 60068-2-27 (choc mécanique)

<sup>8)</sup> Non pour vapeur d'eau.

<sup>9)</sup> Non pour vapeur d'eau.

## Caractéristiques de la prise de raccordement pour air comprimé

Pression max. autorisée 6 bar (87.02 psig)

Quantité d'air pour une antenne cône, selon la pression (plage recommandée)

Pression	Sans soupape de sécurité	Avec soupape de sécurité
0,5 bar (7.25 psig)	3,3 m³/h	1,2 m³/h
0,6 bar (8.70 psig)	3,5 m³/h	1,4 m³/h
0,7 bar (10.15 psig)	3,7 m³/h	1,7 m³/h
0,8 bar (11.60 psig)	3,9 m³/h	1,8 m³/h
0,9 bar (13.05 psig)	4,0 m³/h	2,1 m³/h
1 bar (14.5 psig)	4,2 m³/h	2,2 m³/h
1,5 bar (21.76 psig)	5,0 m³/h	3,2 m³/h
2 bar (29.0 psig)	5,5 m³/h	4,5 m³/h

Quantité d'air pour une antenne parabolique, selon la pression (plage recommandée)

Pression	Sans soupape de sécurité	Avec soupape de sécurité
0,5 bar (7.25 psig)	3,0 m³/h	1,2 m³/h
0,6 bar (8.70 psig)	3,2 m³/h	1,4 m³/h
0,7 bar (10.15 psig)	3,4 m³/h	1,7 m³/h
0,8 bar (11.60 psig)	3,5 m³/h	1,9 m³/h
0,9 bar (13.05 psig)	3,6 m³/h	2,0 m³/h
1 bar (14.5 psig)	3,8 m³/h	2,2 m³/h
1,5 bar (21.76 psig)	4,3 m³/h	3,5 m³/h
2 bar (29.0 psig)	4,8 m³/h	4,0 m³/h

Raccord fileté G $\frac{1}{8}$

Fermeture pour

- Non ex Capot de protection contre la poussière en PE
- Ex Obturateur fileté en 316Ti

Clapet anti-retour - non installé (en version non Ex en option, en version Ex compris à la livraison)

- Matériau 316Ti
- Joint d'étanchéité FKM (SHS FPM 70C3 GLT), FFKM (Kalrez 6375)
- Pour un diamètre de tube de 6 mm
- Pression d'ouverture 0,5 bar (7.25 psig)
- Degré de la pression nominale PN 250

## Caractéristiques électromécaniques - version IP 66/IP 67 et IP 66/IP 68 ; 0,2 bars

Options de l'entrée de câble

- Entrée de câble M20 x 1,5; ½ NPT
- Presse-étoupe M20 x 1,5; ½ NPT (ø du câble voir tableau en bas)
- Obturateur M20 x 1,5; ½ NPT

- Bouchon fileté ½ NPT

Matériau presse-étoupe	Matériau pour l'insert du joint	Diamètre du câble				
		4,5 ... 8,5 mm	5 ... 9 mm	6 ... 12 mm	7 ... 12 mm	10 ... 14 mm
PA	NBR	–	●	●	–	●
Laiton nickelé	NBR	●	●	●	–	–
Acier inox	NBR	–	●	●	–	●

#### Section des conducteurs (bornes auto-serrantes)

- Âme massive/torsadée 0,2 ... 2,5 mm<sup>2</sup> (AWG 24 ... 14)  
 – Âme torsadée avec embout 0,2 ... 1,5 mm<sup>2</sup> (AWG 24 ... 16)

### Caractéristiques électromécaniques - version IP 66/IP 68 (1 bar)

#### Options de l'entrée de câble

- Presse-étoupe avec câble de raccordement intégré M20 x 1,5 (câble : ø 5 ... 9 mm)  
 – Entrée de câble ½ NPT  
 – Obturateur M20 x 1,5; ½ NPT

#### Câble de raccordement

- Section des conducteurs 0,5 mm<sup>2</sup> (AWG no. 20)  
 – Résistance du conducteur < 0,036 Ω/m  
 – Résistance de traction < 1200 N (270 lbf)  
 – Longueur standard 5 m (16.4 ft)  
 – Longueur max. 180 m (590.6 ft)  
 – Rayon de courbure min. 25 mm (0.984 in) à 25 °C (77 °F)  
 – Diamètre env. 8 mm (0.315 in)  
 – Couleur - version non Ex Noir(e)  
 – Couleur - version Ex Bleu(e)

### Module de réglage et d'affichage

Élément d'affichage Affichage avec rétroéclairage

#### Affichage des valeurs de mesure

- Nombre de chiffres 5

#### Éléments de réglage

- 4 touches **[OK], [->], [+], [ESC]**  
 – Commutateur Bluetooth On/Off

#### Interface Bluetooth

- Standard Bluetooth smart  
 – Portée 25 m (82.02 ft)

#### Type de protection

- Non installé IP 20  
 – Installé dans le boîtier sans couvercle IP 40

**Matériaux**

- Boîtier	ABS
- Hublot	Feuille de polyester
Sécurité fonctionnelle	SIL-sans rétroaction

**Interface vers l'unité de réglage et d'affichage externe**

Transmission des données	numérique (bus I <sup>2</sup> C)
Ligne de liaison	À 4 fils

Version de capteur	Structure ligne de liaison			
	Longueur de ligne	Câble standard	Câble spécial	Blindé
4 ... 20 mA/HART	50 m	●	-	-
Profibus PA, Foundation Fieldbus	25 m	-	●	●

**Horloge intégrée**

Format de la date	jour.mois.année
Format de l'heure	12 h/24 h
Fuseau horaire en usine	CET
Déviations de précision de marche max.	10,5 min/an

**Grandeur de sortie supplémentaire – température de l'électronique**

Plage	-40 ... +85 °C (-40 ... +185 °F)
Résolution	< 0,1 K
Erreur de mesure	±3 K
Sortie des valeurs de température	
- Affichage	Par le module d'affichage et de réglage
- Analogue	Via la sortie courant, la sortie courant supplémentaire
- numérique	Via le signal de sortie numérique (en fonction de la version de l'électronique)

**Tension d'alimentation**

Tension de service U <sub>B</sub>	
- Appareil non Ex	9,6 ... 35 V DC
- Appareil Ex-ia	9,6 ... 30 V DC
- Appareil Ex d ia	15 ... 35 V DC
Tension de service U <sub>B</sub> (module de réglage et d'affichage rétroéclairé)	
- Appareil non Ex	16 ... 35 V DC
- Appareil Ex-ia	16 ... 30 V DC
- Appareil Ex d ia	Pas d'éclairage possible (barrière ia intégrée)
Protection contre l'inversion de polarité	Intégré
ondulation résiduelle admissible - appareil non Ex, appareil Ex ia	
- pour 9,6 V < U <sub>B</sub> < 14 V	≤ 0,7 V <sub>eff</sub> (16 ... 400 Hz)

– pour  $18 \text{ V} < U_B < 36 \text{ V}$   $\leq 1,0 V_{\text{eff}}$  (16 ... 400 Hz)

Ondulation résiduelle admissible - appareil Ex d ia

– pour  $18 \text{ V} < U_B < 36 \text{ V}$   $\leq 1 V_{\text{eff}}$  (16 ... 400 Hz)

Résistance de charge

– Calcul  $(U_B - U_{\text{min}})/0,022 \text{ A}$

– Exemple - Appareil non-Ex pour  $(24 \text{ V} - 9,6 \text{ V})/0,022 \text{ A} = 655 \Omega$   
 $U_B = 24 \text{ V DC}$

### Connexions de potentiel et mesures de séparation électriques dans l'appareil

Électronique	Non reliée au potentiel
Tension assignée <sup>10)</sup>	500 V AC
Liaison conductrice	Entre borne de mise à la terre et raccord process métallique

### Protection contre les surtensions

Tension continue maximale	35 V DC
Courant d'entrée max. admissible	500 mA
Tension d'amorçage	> 500 V
Courant de fuite nominal	< 10 kA (8/20 $\mu\text{s}$ )

### Mesures de protection électrique

Matériau du boîtier	Version	Protection selon CEI 60529	Protection selon NEMA
Plastique	Chambre unique	IP 66/IP 67	Type 4X
	Deux chambres	IP 66/IP 67	Type 4X
Aluminium	Chambre unique	IP 66/IP 68 (0,2 bar) IP 68 (1 bar)	Type 6P -
	Deux chambres	IP 66/IP 68 (0,2 bar) IP 68 (1 bar)	Type 6P -
Acier inox (électropoli)	Chambre unique	IP 66/IP 68 (0,2 bar)	Type 6P
Acier inox (moulage cire-perdue)	Chambre unique	IP 66/IP 68 (0,2 bar) IP 68 (1 bar)	Type 6P -
	Deux chambres	IP 66/IP 68 (0,2 bar) IP 68 (1 bar)	Type 6P -

Raccordement du bloc d'alimentation alimentant Réseaux de la catégorie de surtension III

Altitude de mise en œuvre au-dessus du niveau de la mer

- par défaut jusqu'à 2000 m (6562 ft)
- avec protection contre la surtension en amont jusqu'à 5000 m (16404 ft)

<sup>10)</sup> Séparation galvanique entre l'électronique et les pièces métalliques de l'appareil



Degré de pollution (en cas d'utilisation avec l'indice de protection de boîtier satisfait) 4

Classe de protection (CEI 61010-1) III

## Agréments

Les appareils avec agréments peuvent avoir des caractéristiques techniques différentes selon la version.

Pour ces appareils, il faudra donc respecter les documents d'agréments respectifs. Ceux-ci font partie de la livraison des appareils ou peuvent être téléchargés sur "[www.vega.com](http://www.vega.com)", "*Recherche d'appareils (numéros de série)*" ainsi que dans la zone de téléchargement.

## 11.2 Dimensions

Les dessins cotés suivants ne représentent qu'une partie des versions possibles. Vous pouvez télécharger des dessins cotés détaillés sur [www.vega.com/Téléchargements](http://www.vega.com/Téléchargements) et "*Dessins*".

### Boîtier en matière plastique

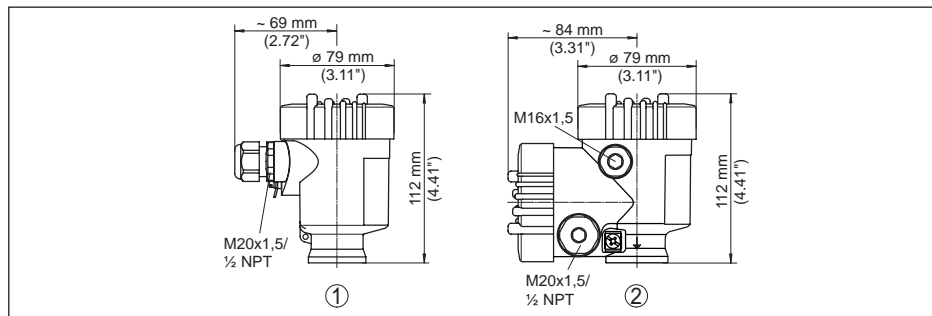


Fig. 59: Variantes de boîtier en protection IP 66/IP 67 (avec un module de réglage et d'affichage intégré, la hauteur du boîtier augmente de 9 mm/0.35 in)

- 1 Chambre unique en plastique
- 2 Deux chambres en plastique

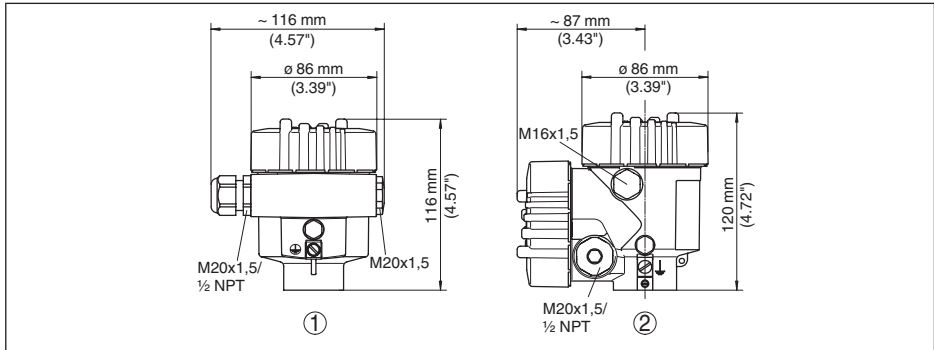
**Boîtier en aluminium**

Fig. 60: Variantes de boîtier en protection IP 66/IP 68 (0,2 bar), (avec un module de réglage et d'affichage intégré, la hauteur du boîtier augmente de 18 mm/0.71 in)

- 1 Une chambre - aluminium
- 2 Aluminium - 2 chambres

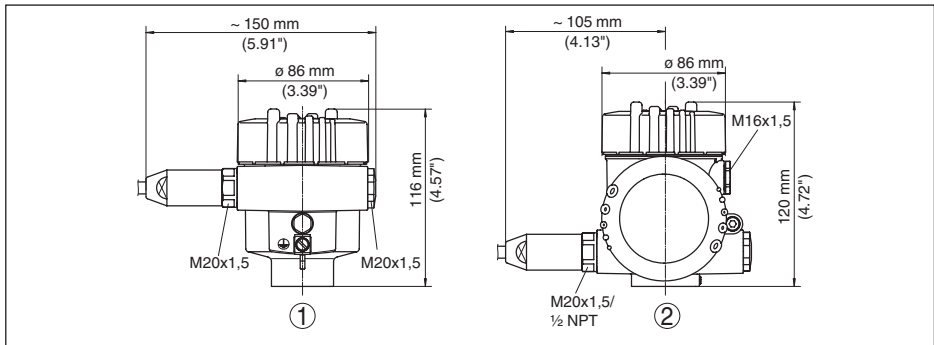
**Boîtier en aluminium en protection IP 66/IP 68 (1 bar)**

Fig. 61: Variantes de boîtier en protection IP 66/IP 68 (1 bar), (avec un module de réglage et d'affichage intégré, la hauteur du boîtier augmente de 18 mm/0.71 in)

- 1 Une chambre - aluminium
- 2 Aluminium - 2 chambres

**Boîtier en acier inoxydable**

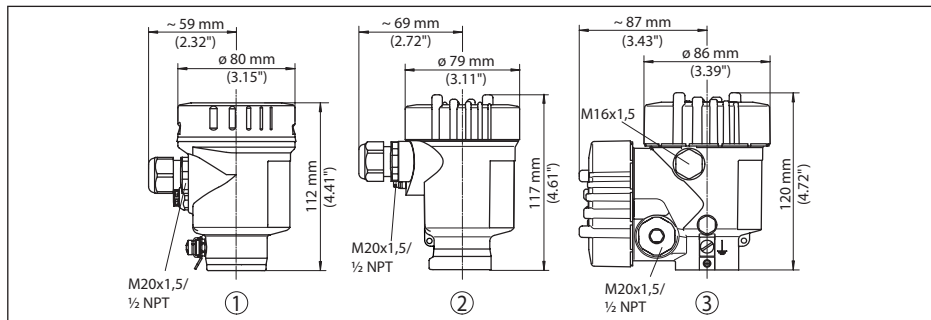


Fig. 62: Variantes de boîtier en protection IP 66/IP 68 (0,2 bar), (avec un module de réglage et d'affichage intégré, la hauteur du boîtier augmente de 18 mm/0.71 in)

- 1 Chambre unique en acier inoxydable (électropolie)
- 2 Chambre unique en acier inoxydable (moulage cire perdue)
- 3 Deux chambres en acier inoxydable (moulage cire perdue)

**Boîtier en acier inoxydable en protection IP 66/IP 68 (1 bar)**

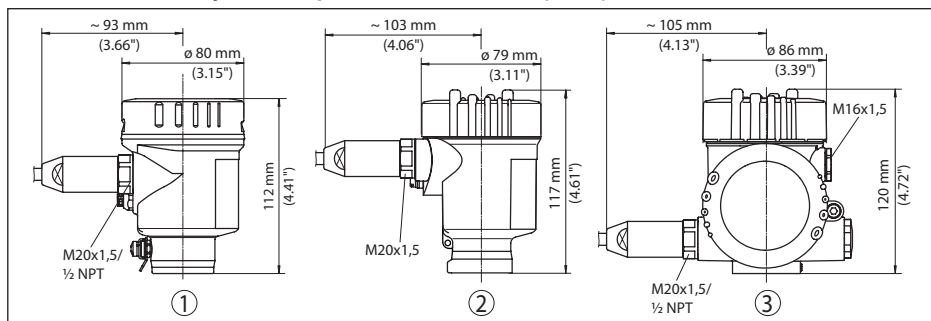


Fig. 63: Variantes de boîtier en protection IP 66/IP 68 (1 bar), (avec un module de réglage et d'affichage intégré, la hauteur du boîtier augmente de 18 mm/0.71 in)

- 1 Chambre unique en acier inoxydable (électropolie)
- 2 Chambre unique en acier inoxydable (moulage cire perdue)
- 3 Deux chambres en acier inoxydable (moulage cire perdue)

## VEGAPULS 62, antenne cône en version filetée

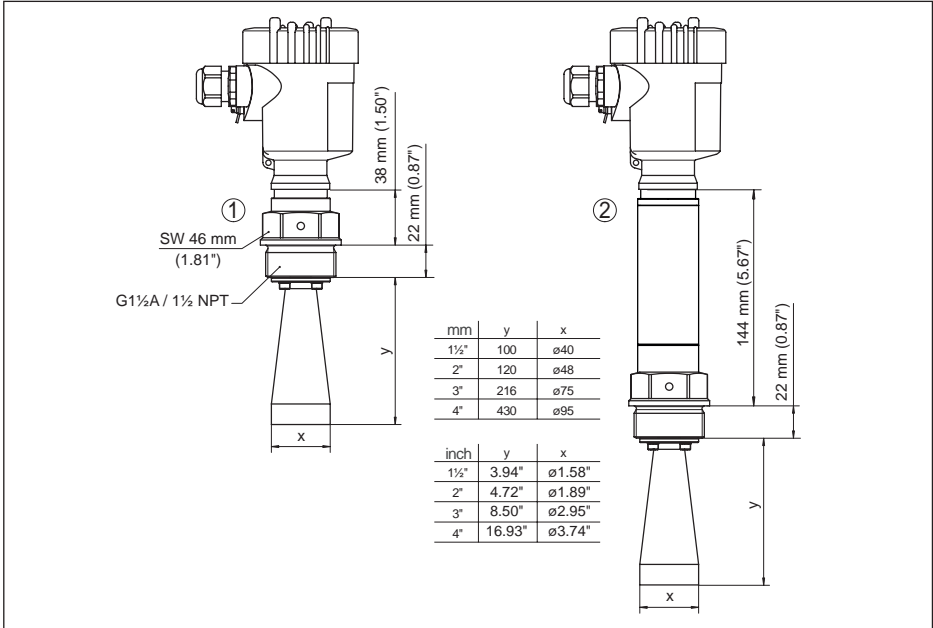


Fig. 64: VEGAPULS 62, antenne cône en version filetée

1 Standard

2 Avec extension haute température jusqu'à 250 °C

**VEGAPULS 62, antenne cône en version à bride**

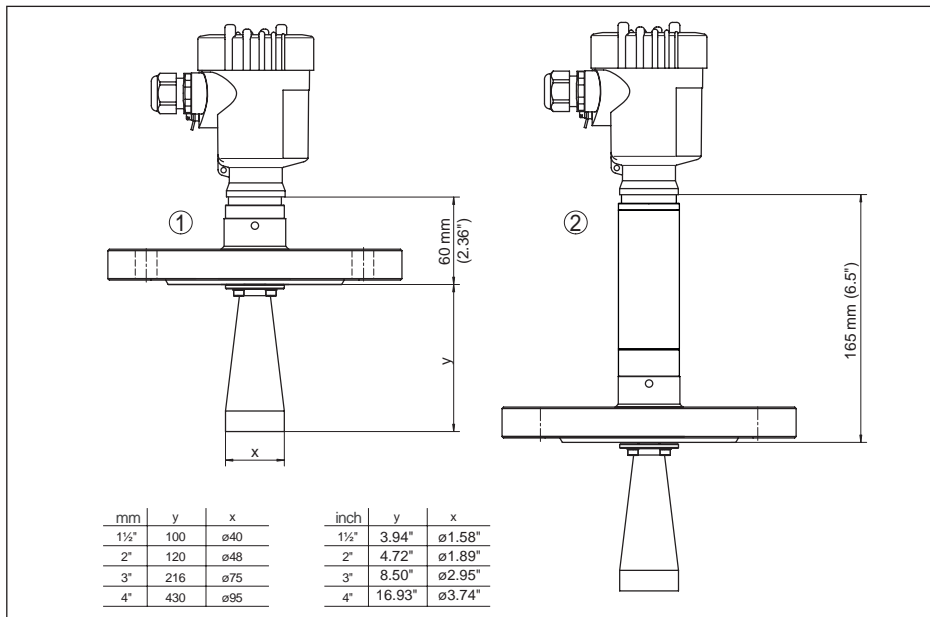


Fig. 65: VEGAPULS 62, antenne cône en version à bride

- 1 Standard
- 2 Avec extension haute température jusqu'à 250 °C

### VEGAPULS 62, antenne cône en version à bride avec prise de raccordement pour air comprimé comprimé

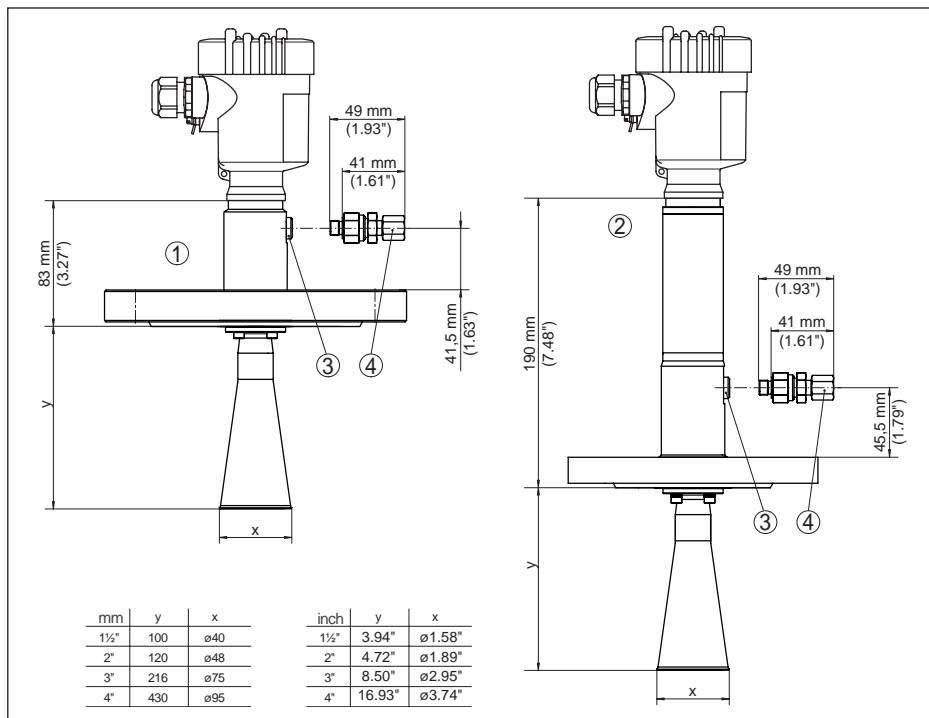
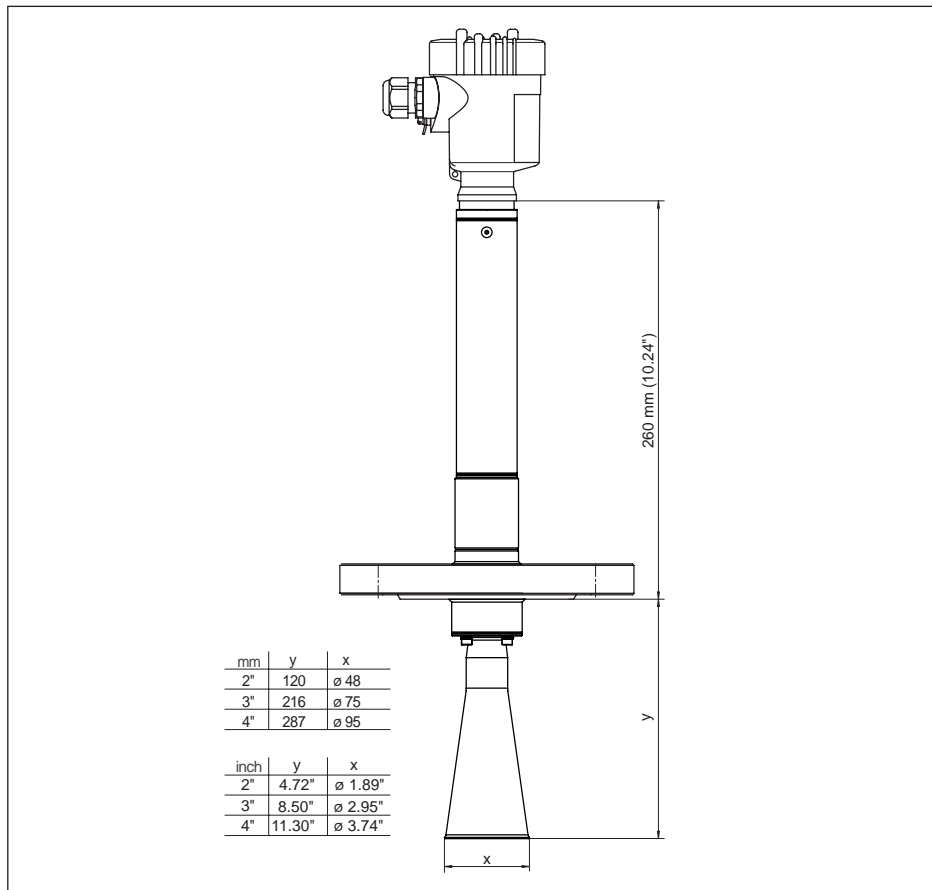


Fig. 66: VEGAPULS 62, antenne cône en version à bride avec prise de raccordement pour air comprimé

- 1 Standard
- 2 Avec extension haute température jusqu'à 250 °C
- 3 Obturateur
- 4 Soupape de sécurité

**VEGAPULS 62, antenne cône en version à bride 450 °C**



*Fig. 67: VEGAPULS 62, antenne cône en version à bride avec extension haute température jusqu'à 450 °C*

## VEGAPULS 62, antenne cône et rotule d'orientation

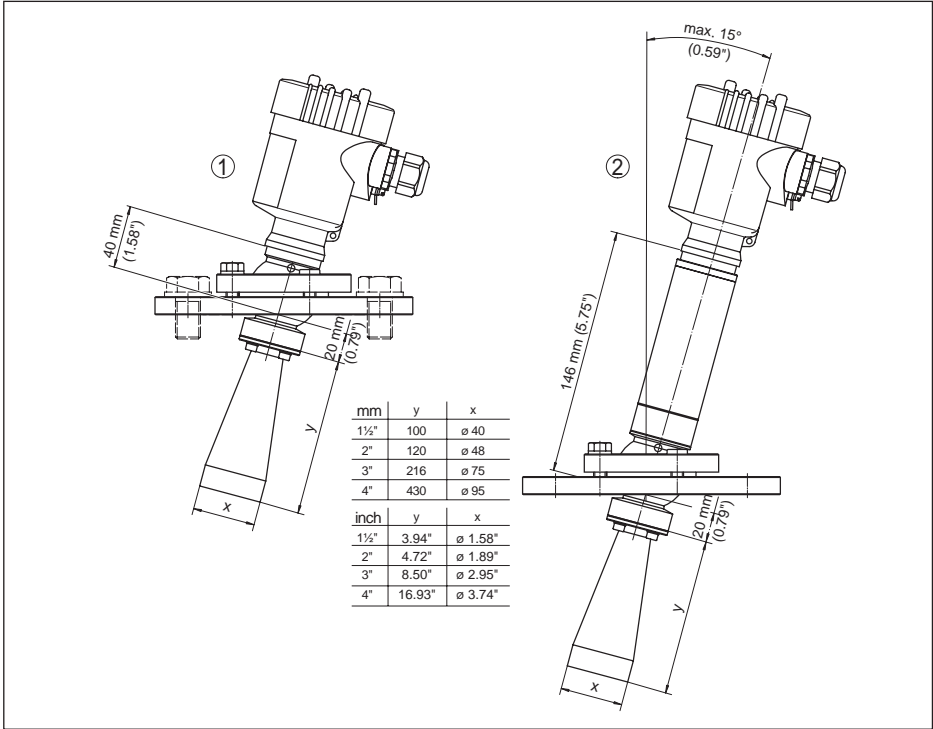


Fig. 68: VEGAPULS 62, antenne cône et rotule d'orientation

- 1 Standard
- 2 Avec extension haute température jusqu'à 250 °C



**VEGAPULS 62, antenne cône et rotule d'orientation, raccord fileté**

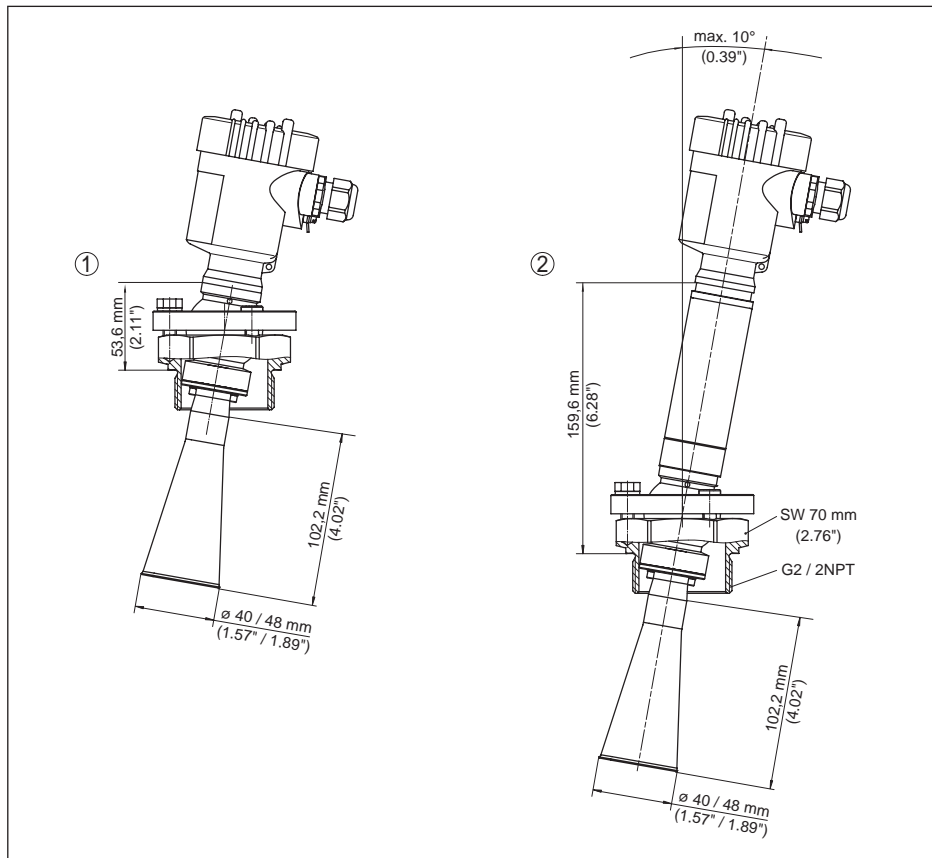


Fig. 69: VEGAPULS 62, antenne cône et rotule d'orientation, raccord fileté

- 1 Standard
- 2 Avec extension haute température jusqu'à 250 °C

## VEGAPULS 62, antenne parabolique et rotule d'orientation

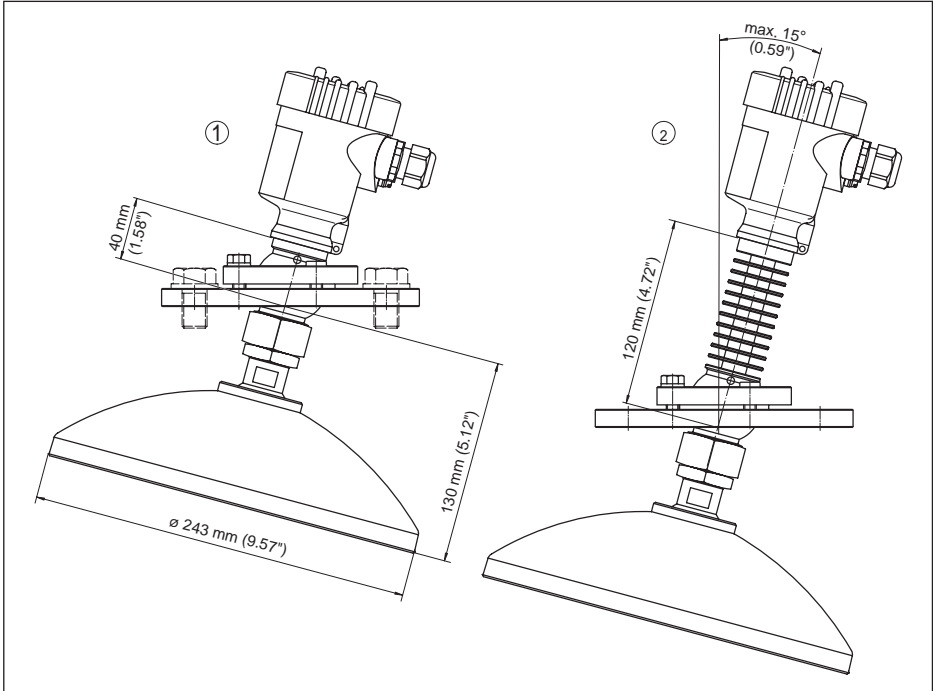


Fig. 70: VEGAPULS 62, antenne parabolique et rotule d'orientation

- 1 Standard
- 2 Avec extension haute température jusqu'à 200 °C

### 11.3 Droits de propriété industrielle

VEGA product lines are global protected by industrial property rights. Further information see [www.vega.com](http://www.vega.com).

VEGA Produktfamilien sind weltweit geschützt durch gewerbliche Schutzrechte.

Nähere Informationen unter [www.vega.com](http://www.vega.com).

Les lignes de produits VEGA sont globalement protégées par des droits de propriété intellectuelle. Pour plus d'informations, on pourra se référer au site [www.vega.com](http://www.vega.com).

VEGA líneas de productos están protegidas por los derechos en el campo de la propiedad industrial. Para mayor información revise la página web [www.vega.com](http://www.vega.com).

Линии продукции фирмы ВЕГА защищаются по всему миру правами на интеллектуальную собственность. Дальнейшую информацию смотрите на сайте [www.vega.com](http://www.vega.com).

VEGA系列产品在全球享有知识产权保护。

进一步信息请参见网站[www.vega.com](http://www.vega.com)。

### 11.4 Marque déposée

Toutes les marques utilisées ainsi que les noms commerciaux et de sociétés sont la propriété de leurs propriétaires/auteurs légitimes.

**INDEX****A**

Agitateur 24  
Atténuation 52

**B**

Bloquer le paramétrage 53

**C**

Caractéristiques de réflexion du produit 45  
Codes de défaut 70  
Compartiment électronique et de raccordement 35  
Copier réglages appareils 61  
Courbe de linéarisation 58  
Courbe échos 56  
Cuve  
– Isolation 24  
Cuves encombrées 23

**D**

Date/Heure 59  
Domaine d'application 11

**E**

Éclairage 54  
EDD (Enhanced Device Description) 66  
Élimination des défauts 71  
Élimination des signaux parasites 57  
Erreur de mesure 72  
État appareil 54

**F**

Fiabilité de mesure 55  
Flot de produit 20  
Formation de mousse 24  
Forme de la cuve 50

**H**

HART 63  
Hauteur de la cuve 50  
Hotline de service 75

**I**

Index suiveur 54

**L**

Langue 53

**M**

Manchon 20

Mémoire d'évènements 67  
Mémoires de valeurs de mesure 67  
Menu principal 43  
Mesure dans tube bypass 28  
Mesure dans tube tranquillisateur 25  
Mesure de débit 30, 31  
Mode de fonctionnement HART 60  
Mode sortie de courant 52

**N**

NAMUR NE 107 68, 69, 71  
Nom de la voie de mesure 44

**O**

Orientation du capteur 22

**P**

Paramétrage  
– Système 42  
PIN 59  
Polarisation 19  
Position de montage 19

**R**

Raccordement électrique 32, 33  
Réglage 51, 52  
Réparation 77  
Reset 59

**S**

Sécurité antidébordement selon WHG 58  
Simulation 55  
Sortie de courant min./max. 53

**T**

Température de l'électronique 55

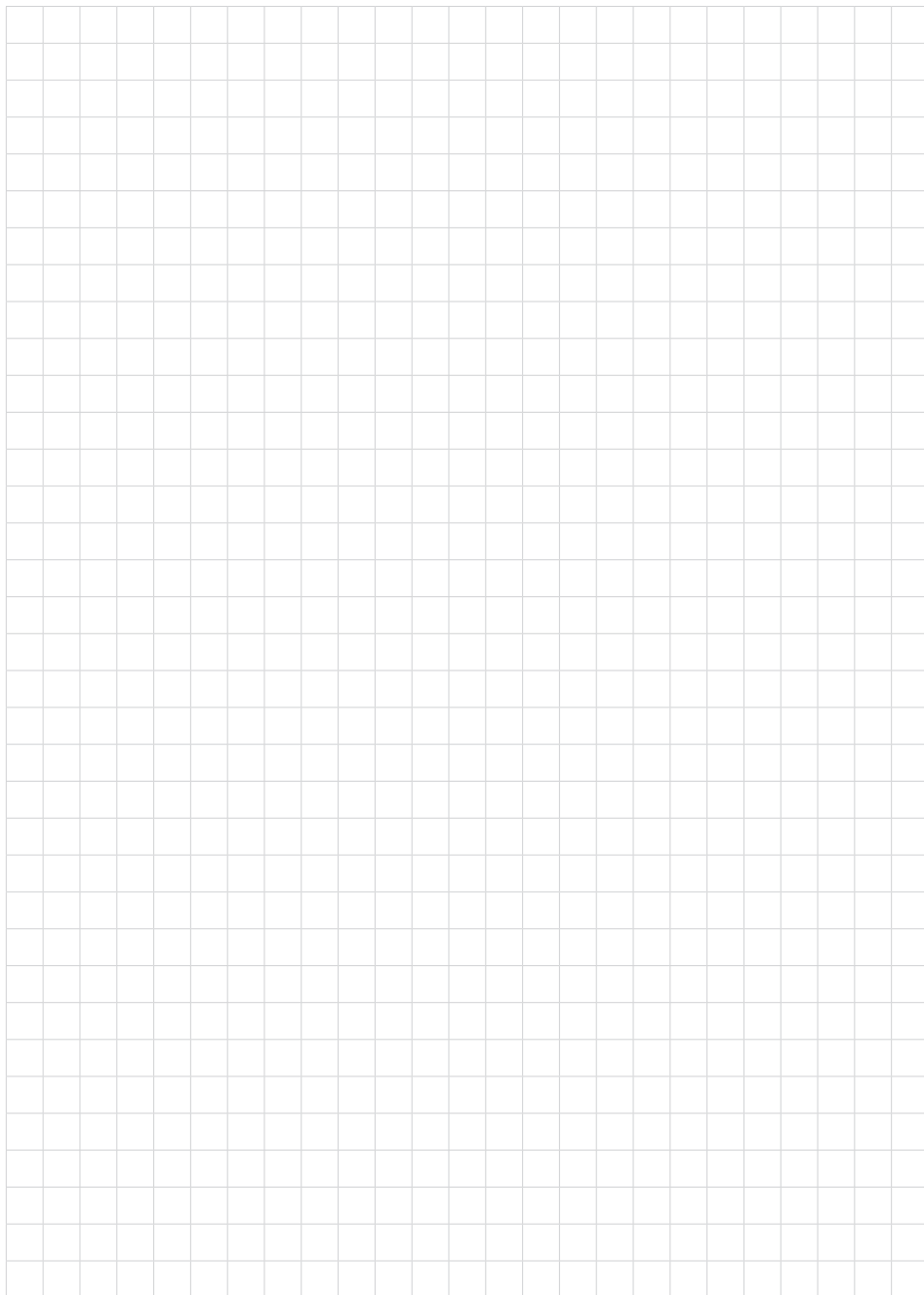
**U**

Unités d'appareil 57

**V**

Valeurs par défaut 60  
Vérifier le signal de sortie 72  
Version d'appareil 62





36503-FR-181210



36503-FR-181210



Date d'impression:

Les indications de ce manuel concernant la livraison, l'application et les conditions de service des capteurs et systèmes d'exploitation répondent aux connaissances existantes au moment de l'impression.

Sous réserve de modifications

© VEGA Grieshaber KG, Schiltach/Germany 2018



36503-FR-181210

VEGA Grieshaber KG  
Am Hohenstein 113  
77761 Schiltach  
Allemagne

Tél. +49 7836 50-0  
Fax +49 7836 50-201  
E-mail: [info.de@vega.com](mailto:info.de@vega.com)  
[www.vega.com](http://www.vega.com)