

# Handleiding

Display- en bedieningsmodule

## PLICSCOM



Document ID: 36433



# VEGA

## Inhoudsopgave

<b>1</b>	<b>Over dit document .....</b>	<b>4</b>
1.1	Functie .....	4
1.2	Doelgroep .....	4
1.3	Gebruikte symbolen .....	4
<b>2</b>	<b>Voor uw veiligheid.....</b>	<b>5</b>
2.1	Geautoriseerd personeel.....	5
2.2	Correct gebruik.....	5
2.3	Waarschuwing voor misbruik.....	5
2.4	Algemene veiligheidsinstructies .....	5
2.5	Conformiteit.....	6
2.6	NAMUR-aanbevelingen .....	6
2.7	Veiligheidsconcept Bluetooth-bediening .....	6
2.8	Radiotechnische toelatingen .....	7
2.9	Milieuvoorschriften .....	7
<b>3</b>	<b>Productbeschrijving .....</b>	<b>8</b>
3.1	Constructie.....	8
3.2	Werking.....	8
3.3	Verpakking, transport en opslag.....	10
<b>4</b>	<b>Inbedrijfname voorbereiden .....</b>	<b>11</b>
4.1	Aanwijs- en bedieningsmodule inzetten .....	11
4.2	Bedieningssysteem.....	12
<b>5</b>	<b>Parallel gebruik van display- en bedieningsmodules .....</b>	<b>14</b>
5.1	Sensoren van oudere generatie .....	14
5.2	Sensoren van nieuwere generatie .....	14
<b>6</b>	<b>Bluetooth-verbinding met smartphone/tablet in bedrijf nemen.....</b>	<b>16</b>
6.1	Vorbereidingen.....	16
6.2	Verbinding maken.....	17
6.3	Sensorparametrering .....	18
<b>7</b>	<b>Bluetooth-verbinding met PC/Notebook in bedrijf nemen .....</b>	<b>19</b>
7.1	Vorbereidingen.....	19
7.2	Verbinding maken.....	20
7.3	Sensorparametrering .....	20
<b>8</b>	<b>Service en storingen oplossen.....</b>	<b>22</b>
8.1	Onderhoud .....	22
8.2	Procedure in geval van reparatie .....	22
<b>9</b>	<b>Demonteren .....</b>	<b>23</b>
9.1	Demontagestappen.....	23
9.2	Afvoeren.....	23
<b>10</b>	<b>Bijlage .....</b>	<b>24</b>
10.1	Technische gegevens.....	24
10.2	Afmetingen.....	25
10.3	Industrieel octrooirecht.....	26
10.4	Licentie-informatie over Open Source-software .....	26
10.5	Handelsmerken.....	26

**Veiligheidsinstructies voor Ex-omgeving:**

Let bij Ex-toepassingen op de Ex-specifieke veiligheidsinstructies. Deze worden met elk instrument met Ex-toelating als document meegeleverd en zijn bestanddeel van de handleiding.

Uitgave: 2023-03-02

# 1 Over dit document

## 1.1 Functie

Deze handleiding geeft u de benodigde informatie over de montage, aansluiting en inbedrijfname en bovendien belangrijke instructies voor het onderhoud, het oplossen van storingen, het vervangen van onderdelen en de veiligheid van de gebruiker. Lees deze daarom door voor de inbedrijfname en bewaar deze handleiding als onderdeel van het product in de directe nabijheid van het instrument.

## 1.2 Doelgroep

Deze handleiding is bedoeld voor opgeleid vakpersoneel. De inhoud van deze handleiding moet voor het vakpersoneel toegankelijk zijn en worden toegepast.

## 1.3 Gebruikte symbolen



### Document ID

Dit symbool op de titelpagina van deze handleiding verwijst naar de Document-ID. Door invoer van de document-ID op [www.vega.com](http://www.vega.com) komt u bij de document-download.



**Informatie, aanwijzing, tip:** dit symbool markeert nuttige aanvullende informatie en tips voor succesvol werken.



**Opmerking:** dit symbool markeert opmerkingen ter voorkoming van storingen, functiefouten, schade aan instrument of installatie.



**Voorzichtig:** niet aanhouden van de met dit symbool gemarkeerde informatie kan persoonlijk letsel tot gevolg hebben.



**Waarschuwing:** niet aanhouden van de met dit symbool gemarkeerde informatie kan ernstig of dodelijk persoonlijk letsel tot gevolg hebben.



**Gevaar:** niet aanhouden van de met dit symbool gemarkeerde informatie heeft ernstig of dodelijk persoonlijk letsel tot gevolg.



### Ex-toepassingen

Dit symbool markeert bijzondere instructies voor Ex-toepassingen.



### Lijst

De voorafgaande punt markeert een lijst zonder dwingende volgorde.



### Handelingsvolgorde

Voorafgaande getallen markeren opeenvolgende handelingen.



### Afvoer

Dit symbool markeert bijzondere instructies voor het afvoeren.

## 2 Voor uw veiligheid

### 2.1 Geautoriseerd personeel

Alle in deze documentatie beschreven handelingen mogen alleen door opgeleid en door de eigenaar van de installatie geautoriseerd vakpersoneel worden uitgevoerd.

Bij werkzaamheden aan en met het instrument moet altijd de benodigde persoonlijke beschermende uitrusting worden gedragen.

### 2.2 Correct gebruik

De opsteekbare display- en bedieningsmodule is bedoeld voor meetwaarde-aanwijzing, bediening en diagnose bij continu metende sensoren.

Gedetailleerde informatie over het toepassingsgebied is in hoofdstuk "*Productbeschrijving*" opgenomen.

De bedrijfsveiligheid van het instrument is alleen bij correct gebruik conform de specificatie in de gebruiksaanwijzing en in de evt. aanvullende handleidingen gegeven.

### 2.3 Waarschuwing voor misbruik

Bij ondeskundig of verkeerd gebruik kunnen van dit product toepassings specifieke gevaren uitgaan, zoals bijvoorbeeld overlopen van de container door verkeerde montage of instelling. Dit kan materiële, persoonlijke of milieuschade tot gevolg hebben. Bovendien kunnen daardoor de veiligheidsspecificaties van het instrument worden beïnvloed.

### 2.4 Algemene veiligheidsinstructies

Het instrument voldoet aan de laatste stand van de techniek rekening houdend met de geldende voorschriften en richtlijnen. Het mag alleen in technisch optimale en bedrijfsveilige toestand worden gebruikt. De exploitant is voor het storingsvrije bedrijf van het instrument verantwoordelijk. Bij gebruik in agressieve of corrosieve media, waarbij een storing van het instrument tot een gevaarlijke situatie kan leiden, moet de exploitant door passende maatregelen de correcte werking van het instrument waarborgen.

De operator is verder verplicht, tijdens de gehele toepassingsduur de overeenstemming van de benodigde bedrijfsveiligheidsmaatregelen met de actuele stand van de betreffende instituten vast te stellen en nieuwe voorschriften aan te houden.

Door de gebruiker moeten de veiligheidsinstructies in deze handleiding, de nationale installatienormen en de geldende veiligheidsbepalingen en ongevallenpreventievoorschriften worden aangehouden.

Ingrepen anders dan die welke in de handleiding zijn beschreven mogen uit veiligheids- en garantie-overwegingen alleen door personeel worden uitgevoerd, dat daarvoor door de fabrikant is geautoriseerd. Eigenmachtige ombouw of veranderingen zijn uitdrukkelijk verboden.

Uit veiligheidsoverwegingen mogen alleen de door de fabrikant goedgekeurde toebehoren worden gebruikt.

Om gevaren te vermijden moeten de op het instrument aangebrachte veiligheidssymbolen en -instructies worden aangehouden.

## 2.5 Conformiteit

Het instrument voldoet aan de wettelijke eisen van de toepasselijke nationale richtlijnen of technische voorschriften. Wij bevestigen de conformiteit met de dienovereenkomstige markering.

De bijbehorende conformiteitsverklaringen vindt u op onze website.

## 2.6 NAMUR-aanbevelingen

Namur is de belangenvereniging automatiseringstechniek binnen de procesindustrie in Duitsland. De uitgegeven NAMUR-aanbevelingen gelden als norm voor de veldinstrumentatie.

Het instrument voldoet aan de eisen van de volgende NAMUR-aanbevelingen:

- NE 21 – elektromagnetische compatibiliteit van bedrijfsmaterieel
- NE 53 – compatibiliteit van veldinstrumenten en aanwijs-/bedieningscomponenten

Zie voor meer informatie [www.namur.de](http://www.namur.de).

## 2.7 Veiligheidsconcept Bluetooth-bediening

De sensorbediening via Bluetooth is gebaseerd op een beveiligingsconcept met meerdere niveaus.

### Authenticatie

Bij het begin van de Bluetooth-communicatie wordt een authenticatie tussen de sensor en het bedieningsapparaat uitgevoerd via de sensor-PIN. De sensor-PIN is onderdeel van de betreffende sensor en moet in het bedieningsapparaat (smartphone/tablet) worden ingevoerd. Ter verbetering van het bedieningscomfort wordt deze in het bedieningsapparaat opgeslagen. Dit gebeurt beveiligd via een algoritme conform de standaard SHA 256.

### Beveiliging tegen verkeerde invoer

Bij meerdere keren verkeerd invoeren van de PIN in het bedieningsapparaat is verdere invoer pas na een zekere tijdvertraging weer mogelijk.

### Gecodeerde Bluetooth-communicatie

De sensor-PIN en de sensorgegevens worden gecodeerd conform de Bluetooth-standaard 4.0 tussen sensor en bedieningsapparaat overgedragen.

### Verandering van de af fabriek ingestelde sensor-PIN



Een authenticatie via de sensor-PIN is pas mogelijk, wanneer de af fabriek ingestelde sensor-PIN "0000" eerst door de gebruiker op de sensor is gewijzigd.

## 2.8 Radiotechnische toelatingen

De in het instrument voor de draadloze Bluetooth-communicatie opgenomen radiografische module is voor toepassing in de landen van de EU en de EFTA toegelaten. Het is door de fabrikant conform de actuele uitgave van de volgende norm getest:

- EN 300 328 - Wideband transmission systems

De in het instrument voor de draadloze Bluetooth-communicatie gebruikte radiografische module heeft bovendien door de fabrikant uitgevoerde radiografische toelatingen voor de volgende landen:

Brazil	ANATEL 13393-21-12088 
Canada	IC: 1931B-BL600
Japan	 R 204-320049
Morocco	AGREE PAR L'ANRT MAROC Numéro d'agrément: MR00028725ANRT2021 Date d'agrément: 17/05/2021
South Korea	R-R-VGG-PLICSCOM
USA	FCC ID: P14BL600

## 2.9 Milieuvoorschriften

De bescherming van de natuurlijke levensbronnen is een van de belangrijkste taken. Daarom hebben wij een milieumanagementsysteem ingevoerd met als doel, de bedrijfsmatige milieubescherming constant te verbeteren. Het milieumanagementsysteem is gecertificeerd conform DIN EN ISO 14001.

Help ons, te voldoen aan deze eisen en houdt rekening met de milieu-instructies in deze handleiding.

- Hoofdstuk " *Verpakking, transport en opslag*"
- Hoofdstuk " *Afvoeren*"

## 3 Productbeschrijving

### 3.1 Constructie

#### Leveringsomvang

De levering bestaat uit:

- Display- en bedieningsmodule
- Magneetpen (bij Bluetooth-uitvoering)
- Documentatie
  - Deze gebruiksaanwijzing



#### Opmerking:

In de handleiding worden ook optionele instrumentkenmerken beschreven. De betreffende leveringsomvang is gespecificeerd in de bestelspecificatie.

#### Uitvoeringen instrument

De display- en bedieningsmodule is voorzien van een display met full-dot matrix en vier toetsen voor de bediening.

Een LED-achtergrondverlichting is in het display geïntegreerd. Deze kan via het bedieningsmenu worden uit- of ingeschakeld.

Optioneel is het instrument uitgerust met een Bluetooth-functie. Deze uitvoering maakt draadloze bediening van de sensor mogelijk via smartphone/tablet of PC/notebook.

#### Typeplaat

De typeplaat bevat de belangrijkste gegevens voor de identificatie en toepassing van het instrument:



Fig. 1: Opbouw van de typeplaat (voorbeeld)

- 1 Instrumenttype/productcode
- 2 DataMatrix-Code voor VEGA Tools-App
- 3 Serienummer van het instrument
- 4 Veld voor toelatingen
- 5 Schakelaarstand Bluetooth-functie

### 3.2 Werking

#### Toepassingsgebied

De opsteekbare display- en bedieningsmodule PLICSCOM is bedoeld voor de meetwaarde-aanwijzing, bediening en diagnose voor de volgende VEGA-instrumenten:

- VEGAPULS Serie 60
- VEGAFLEX Serie 80
- VEGASON Serie 60
- VEGACAL Serie 60



- PROTRAC-serie
- VEGABAR Serie 80
- VEGADIF 85
- VEGADIS 81
- VEGADIS 82 <sup>1)</sup>

**Draadloze verbinding**

De display- en bedieningsmodule PLICSCOM met geïntegreerde Bluetooth-functie maakt de draadloze verbinding met smartphones/tablets of PC's/notebooks mogelijk.



Fig. 2: Draadloze verbinding met standaard verbindingen

- 1 Display- en bedieningsmodule
- 2 Sensor
- 3 Smartphone/Tablet
- 4 Bluetooth-USB-adapter
- 5 PC/notebook

**Inbouw in de sensorbehuizing**

De display- en bedieningsmodule wordt in de betreffende sensorbehuizing ingebouwd.

De elektrische verbinding wordt gemaakt via veercontacten in de sensor en contactbanen in de display- en bedieningsmodule. Na de inbouw zijn de sensor en de display- en bedieningsmodule ook zonder behuizingsdeksel spatwaterdicht.

**Inbouw in externe display- en bedieningseenheid**

Een andere inbouwmogelijkheid vormt de externe display- en bedieningseenheid.

<sup>1)</sup> Het gebruik van een display- en bedieningsmodule met geïntegreerde Bluetooth-functie wordt door VEGADIS 82 niet ondersteund.

<b>Functionaliteit</b>	De functionaliteit van de display- en bedieningsmodule wordt door de sensor bepaald en hangt af van de betreffende softwareversie van de sensor.
<b>Voedingsspanning</b>	<p>De voeding volgt direct door de betreffende sensor resp. via de externe display- en bedieningseenheid. Een andere aansluiting is niet nodig.</p> <p>De achtergrondverlichting wordt ook door de sensor resp. via de externe display- en bedieningseenheid gevoed. Voorwaarde is hierbij een bepaald niveau van de voedingsspanning. De exacte spanningspecificaties vindt u in de handleiding van de betreffende sensor.</p> <p><b>Verwarming</b> De optionele verwarming vereist een eigen voedingsspanning. Details hieromtrent vindt u in de aanvullende handleiding " <i>Verwarming display- en bedieningsmodule</i>".</p>
<b>3.3 Verpakking, transport en opslag</b>	
<b>Verpakking</b>	<p>Uw instrument werd op weg naar de inbouwlocatie beschermd door een verpakking. Daarbij zijn de normale transportbelastingen door een beproeving verzekerd conform ISO 4180.</p> <p>De instrumentverpakking bestaat uit karton; deze is milieuvriendelijke en herbruikbaar. Bij speciale uitvoeringen wordt ook PE-schuim of PE-folie gebruikt. Voer het overblijvende verpakkingsmateriaal af via daarin gespecialiseerde recyclingbedrijven.</p>
<b>Transport</b>	Het transport moet rekening houdend met de instructies op de transportverpakking plaatsvinden. Niet aanhouden daarvan kan schade aan het instrument tot gevolg hebben.
<b>Transportinspectie</b>	De levering moet na ontvangst direct worden gecontroleerd op volledigheid en eventuele transportschade. Vastgestelde transportschade of verborgen gebreken moeten overeenkomstig worden behandeld.
<b>Opslag</b>	<p>De verpakkingen moeten tot aan de montage gesloten worden gehouden en rekening houdend met de extern aangebrachte opstelings- en opslagmarkeringen worden bewaard.</p> <p>Verpakkingen, voor zover niet anders aangegeven, alleen onder de volgende omstandigheden opslaan:</p> <ul style="list-style-type: none"> <li>● Niet buiten bewaren</li> <li>● Droog en stofvrij opslaan</li> <li>● Niet aan agressieve media blootstellen</li> <li>● Beschermen tegen directe zonnestralen</li> <li>● Mechanische trillingen vermijden</li> </ul>
<b>Opslag- en transporttemperatuur</b>	<ul style="list-style-type: none"> <li>● Opslag- en transporttemperatuur zie " <i>Appendix - Technische gegevens - Omgevingscondities</i>"</li> <li>● Relatieve luchtvochtigheid 20 ... 85 %.</li> </ul>

## 4 Inbedrijfname voorbereiden

### 4.1 Aanwijs- en bedieningsmodule inzetten

De display- en bedieningsmodule kan te allen tijde in de sensor worden geplaatst en weer worden verwijderd. Daarbij kan deze in vier posities worden geplaatst, telkens met 90° verdraaid. Een onderbreking van de voedingsspanning is hiervoor niet nodig.

Ga als volgt tewerk:

1. Deksel behuizing afschroeven
2. Aanwijs- en bedieningsmodule in de gewenste positie op de elektronica plaatsen en naar rechts draaien tot deze vastklikt.
3. Deksel behuizing met venster vastschroeven

De demontage volgt in omgekeerde volgorde

De display- en bedieningsmodule wordt door de sensor gevoed, andere aansluitingen zijn niet nodig.



Fig. 3: Plaatsen van de display- en bedieningsmodule bij eenkamerbehuizing in elektronaruimte.

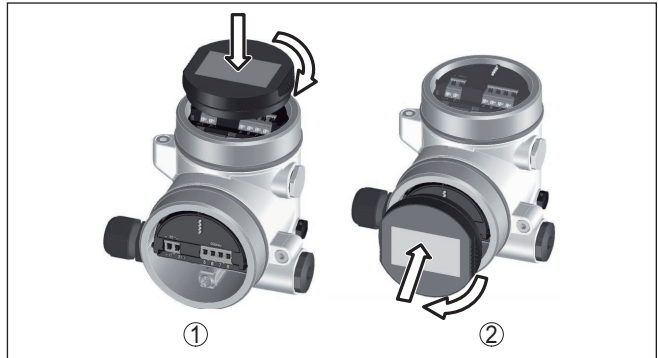


Fig. 4: Plaatsen van de display- en bedieningsmodule bij de tweekamerbehuizing

- 1 In de elektronicaruimte
- 2 In aansluitruimte



#### Opmerking:

Indien u naderhand het instrument met een display- en bedieningsmodule voor permanente meetwaarde-aanwijzing wilt uitrusten, dan is een verhoogd deksel met venster nodig.

## 4.2 Bedieningssysteem

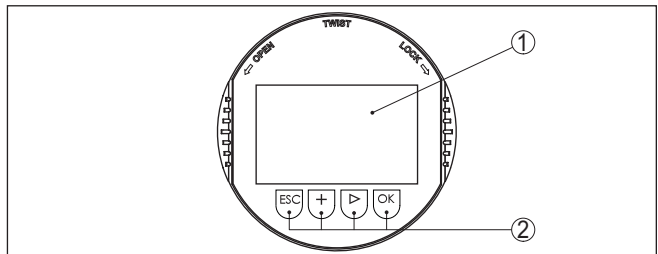


Fig. 5: Aanwijs- en bedieningselementen

- 1 LC-display
- 2 Bedieningstoetsen

### Toetsfuncties

- **[OK]-toets:**
  - Naar menu-overzicht gaan
  - Gekozen menu bevestigen
  - Parameter wijzigen
  - Waarde opslaan
- **[->]-toets:**
  - Weergave meetwaarde wisselen
  - Lijstpositie kiezen
  - Menupunten selecteren
  - Te wijzigen positie kiezen
- **[+]-toets:**

- Waarde van een parameter veranderen
- **[ESC]-toets:**
  - Invoer onderbreken
  - Naar bovenliggend menu terugspringen

**Bedieningssysteem**

U bedient het instrument via de vier toetsen van de display- en bedieningsmodule. Op het LC-display worden de afzonderlijke menu-punten getoond. De functie van de afzonderlijke toetsen vindt u in de afbeelding hiervoor.

**Bedieningssysteem - toetsen via magneetstift**

Bij de Bluetooth-uitvoering van de display- en bedieningsmodule bedient u het instrument als alternatief met een magneetstift. Deze bedient de vier toetsen van de display- en bedieningsmodule door het gesloten deksel van de behuizing heen.

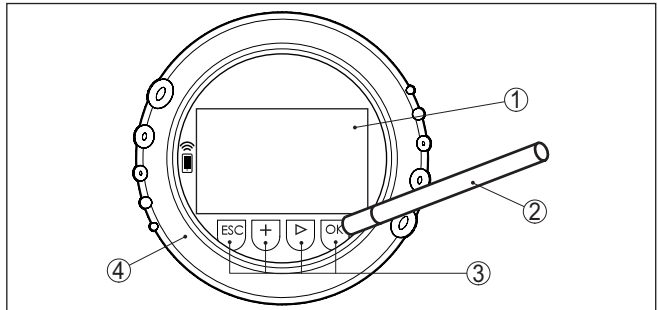


Fig. 6: Display- en bedieningselement - met bediening via magneetpen

- 1 LC-display
- 2 Magneetstift
- 3 Bedieningstoetsen
- 4 Deksel met kijkvenster

**Tijdfuncties**

Bij eenmalig bedienen van de **[+]**- en **[>]**-toetsen wijzigt de bewerkte waarde of de cursor met een positie. Bij bediening langer dan 1 s verloopt de verandering continu.

Gelijktijdig bedienen van de **[OK]**- en **[ESC]**-toetsen langer dan 5 s zorgt voor terugkeer naar het basismenu. Daarbij wordt de menutaal naar "Engels" omgeschakeld.

Ca. 60 minuten na de laatste toetsbediening wordt een automatische terugkeer naar de meetwaarde-aanwijzing uitgevoerd. Daarbij gaan de nog niet met **[OK]** bevestigde waarden verloren.

## 5 Parallel gebruik van display- en bedieningsmodules

Afhankelijk van de generatie en de hardware-versie (HW) en de softwareversie (SW) van de betreffende sensor is het parallelbedrijf van display- en bedieningsmodule in de sensor en de externe display- en bedieningseenheid mogelijk.

U herkent de generatie uiterlijk aan de aansluitklemmen. De verschillen worden hierna beschreven.

### 5.1 Sensoren van oudere generatie

Bij de volgende hard- en softwareversies van de sensor is het parallelbedrijf van meerdere display- en bedieningsmodules **niet mogelijk**:

- HW < 2.0.0, SW < 3.99

Bij deze instrumenten zijn de interfaces voor de geïntegreerde display- en bedieningsmodule en voor de externe display- en bedieningseenheid intern met elkaar verbonden. De volgende grafiek toont de aansluitklemmen:

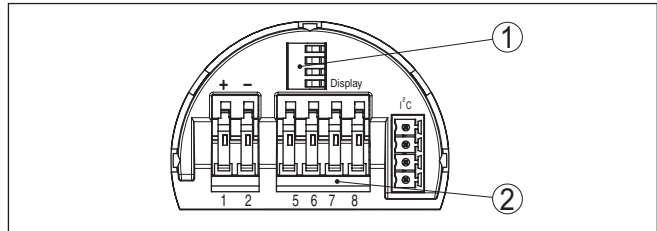


Fig. 7: Interfaces voor aanwijzing en bediening

- 1 Veercontacten voor display- en bedieningsmodule
- 2 Klemmen voor externe display- en bedieningseenheid

### 5.2 Sensoren van nieuwere generatie

Bij de volgende hard- en softwareversies van de sensoren is het parallelbedrijf van meerdere display- en bedieningsmodules **mogelijk**:

- Radarsensoren VEGAPULS 61, 62, 63, 65, 66, 67, SR68 en 68 met HW  $\geq$  2.0.0, SW  $\geq$  4.0.0 plus VEGAPULS 64, 69
- Sensoren met geleide radar met HW  $\geq$  1.0.0, SW  $\geq$  1.1.0
- Druksensoren met HW  $\geq$  1.0.0, SW  $\geq$  1.1.0

Bij deze instrumenten zijn de interfaces voor de geïntegreerde display- en bedieningsmodule en de externe display- en bedieningsmodule gescheiden:

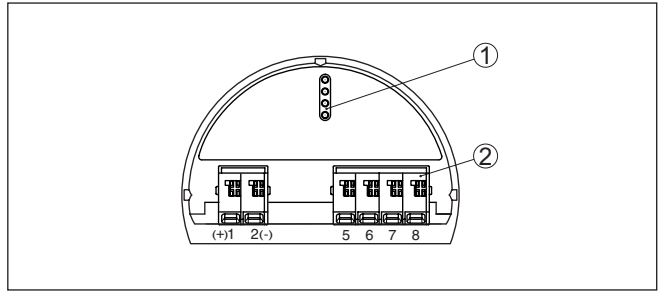


Fig. 8: Interfaces voor aanwijzing en bediening

- 1 Veercontacten voor display- en bedieningsmodule
- 2 Klemmen voor externe display- en bedieningseenheid

Wanneer de sensor via een display- en bedieningsmodule wordt bediend, verschijnt op de andere de melding "bediening geblokkeerd". Daarmee is gelijktijdige bediening uitgesloten.

De aansluiting van meer dan één display- en bedieningsmodule op een interface resp. van in totaal meer dan twee display- en bedieningsmodules wordt echter niet ondersteund.

## 6 Bluetooth-verbinding met smartphone/ tablet in bedrijf nemen

### 6.1 Voorbereidingen

#### Systeemvoorwaarden

Waarborg, dat uw smartphone/tablet aan de volgende systeemvoorwaarden voldoet:

- Besturingssysteem: iOS 8 of nieuwer
- Besturingssysteem: Android 5.1 of nieuwer
- Bluetooth 4.0 LE of nieuwer

Download de VEGA Tools-app uit de " *Apple App Store*", de " *Google Play Store*" resp. de " *Baidu Store*" naar uw smartphone of tablet.

#### Bluetooth activeren

Waarborg, dat de Bluetooth-functie van de display- en bedieningsmodule is geactiveerd. Daarvoor moet de schakelaar op de onderzijde op " **On**" staan.

De fabrieksinstelling is " **On**".

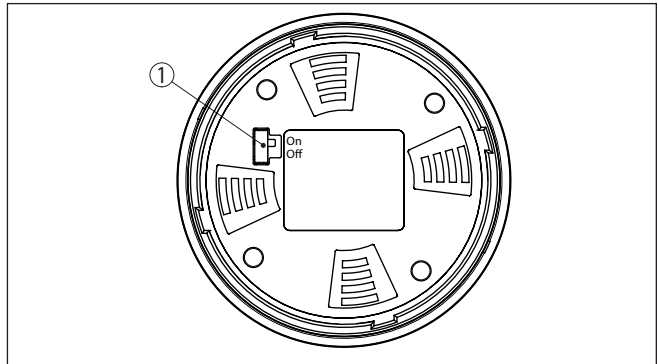


Fig. 9: Bluetooth activeren

1 Schakelaar

On = Bluetooth actief

Off = Bluetooth niet actief

#### Sensor-PIN wijzigen

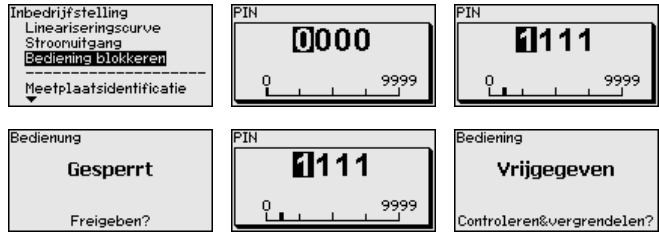
Het veiligheidsconcept van de Bluetooth-bediening vereist, dat de fabrieksinstelling van de PIN wordt gewijzigd. Daardoor wordt onbevoegde toegang tot de sensor verhinderd.

De fabrieksinstelling van de sensor-PIN is " **0000**". Verander eerst de sensor-PIN in het bedieningsmenu van de betreffende sensor, bijv. in " **1111**".

Na het veranderen van de sensor-PIN kan de sensorbediening weer worden vrijgegeven. Voor de toegang (authenticatie) met Bluetooth is de PIN weer actief.

Bij sensoren van de nieuwe generatie ziet dat er bijv. als volgt uit:





**Informatie:**

De Bluetooth-communicatie werkt alleen, wanneer de actuele sensor-PIN verschilt van de fabrieksinstelling "0000".

**6.2 Verbinding maken**

**Verbinding maken**

Start de bedienings-app en kies de functie "Inbedrijfname". De smartphone/tablet zoekt automatisch Bluetooth-compatibel apparaten in de omgeving.

De melding "instrument zoeken actie" wordt getoond.

Alle gevonden apparaten worden in het bedieningsvenster getoond. Het zoeken wordt automatisch continu voortgezet.

Kies in de lijst het gewenste apparaat.

De melding "Verbindingsopbouw actie" wordt getoond.

**Authenticeren**

Voor de eerste verbindingsopbouw moeten het bedieningsapparaat en de sensor elkaar onderling authenticeren. Na een succesvolle authenticatie werkt een volgende keer verbinding opbouwen zonder authenticatie.

Voer dan in het volgende menuvenster voor de authenticatie de 4-cijferige PIN in, die voor het blokkeren/vrijgeven van de sensor wordt gebruikt (sensor-PIN).



**Opmerking:**

Wanneer een verkeerde sensor-PIN wordt ingevoerd, dan is het opnieuw invoeren pas na een bepaalde vertragingstijd mogelijk. Deze tijd wordt na elke verkeerde invoer verlengd.

**Verbinding gemaakt**

Na het maken van de verbinding verschijnt het sensorbedieningsmenu op het betreffende bedieningsinstrument. Het display van de display- en bedieningsmodule toont het Bluetooth-symbool en "connected". In deze modus is sensorbediening via de toetsen van de display- en bedieningsmodule niet mogelijk.



**Opmerking:**

Bij instrumenten van oudere generaties blijft het display ongewijzigd, sensorbediening via de toetsen van de display- en bedieningsmodule is mogelijk.

Wanneer de Bluetooth-verbinding wordt onderbroken, bijv. bij te grote afstand tussen beide apparaten, dan wordt dit overeenkomstig op het bedieningsapparaat getoond. Wanneer de verbinding weer wordt hersteld, dan verdwijnt de melding.

### 6.3 Sensorparametrering

#### Parameters invoeren

Het sensorbedieningsmenu is in twee helften verdeeld:

Links vindt u het navigatiegebied met de menu's " *inbedrijfname*", " *Weergave*", " *diagnose*" en andere.

Het gekozen menu-item is herkenbaar aan de kleurverandering en wordt in de rechterhelft getoond.

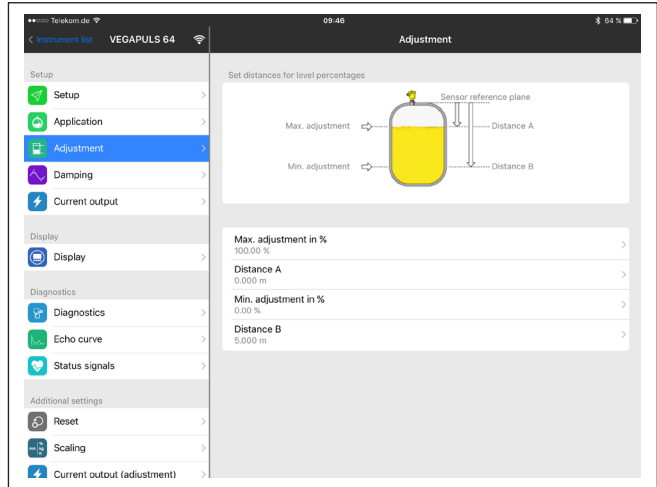


Fig. 10: Voorbeeld van een app-aanzicht - *inbedrijfname* meetwaarden

Voer de gewenste parameters in en bevestig deze via het toetsenbord of het edit-veld. De instellingen zijn daarna in de sensor actief.

Sluit de app, om de verbinding te verbreken.

## 7 Bluetooth-verbinding met PC/Notebook in bedrijf nemen

### 7.1 Voorbereidingen

#### Systeemvoorwaarden

Waarborg, dat uw PC aan de volgende systeemvoorwaarden voldoet:

- Besturingssysteem Windows
- DTM Collection 03/2016 of hoger
- USB 2.0-interface
- Bluetooth-USB-adapter

#### Bluetooth-USB-adapter activeren

Activeer de Bluetooth-USB-adapter via de DTM. Sensoren met Bluetooth-compatibel display- en bedieningsmodule worden gevonden en in de projectboom opgenomen.

#### Bluetooth activeren

Waarborg, dat de Bluetooth-functie van de display- en bedieningsmodule is geactiveerd. Daarvoor moet de schakelaar op de onderzijde op "On" staan.

De fabrieksinstelling is "On".

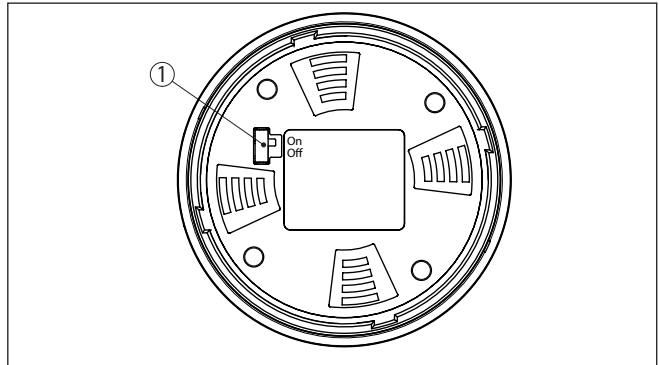


Fig. 11: Bluetooth activeren

- 1 Schakelaar  
on Bluetooth actief  
off Bluetooth niet actief

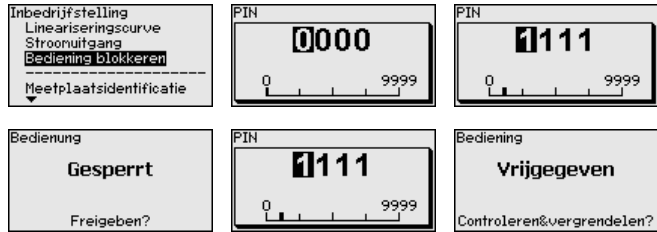
#### Sensor-PIN wijzigen

Het veiligheidsconcept van de Bluetooth-bediening vereist, dat de fabrieksinstelling van de PIN wordt gewijzigd. Daardoor wordt onbevoegde toegang tot de sensor verhinderd.

De fabrieksinstelling van de sensor-PIN is "0000". Verander eerst de sensor-PIN in het bedieningsmenu van de betreffende sensor, bijv. in "1111".

Na het veranderen van de sensor-PIN kan de sensorbediening weer worden vrijgegeven. Voor de toegang (authenticatie) met Bluetooth is de PIN weer actief.

Bij sensoren van de nieuwe generatie ziet dat er bijv. als volgt uit:

**Informatie:**

De Bluetooth-communicatie werkt alleen, wanneer de actuele sensor-PIN verschilt van de fabrieksinstelling "0000".

## 7.2 Verbinding maken

### Verbinding maken

Kies in de projectboom het gewenste instrument voor de online-parametring.

### Authenticeren

Het venster "Authenticatie" wordt getoond. Voor de eerste verbindingsoopbouw moeten het bedieningsapparaat en het instrument elkaar onderling authenticeren. Na een succesvolle authenticatie werkt een volgende keer verbinding opbouwen zonder authenticatie. Voer ter authenticatie de 4-cijferige PIN in die wordt gebruikt voor het blokkeren/vrijgeven van het instrument (sensor-PIN).

**Opmerking:**

Wanneer een verkeerde sensor-PIN wordt ingevoerd, dan is het opnieuw invoeren pas na een bepaalde vertragingstijd mogelijk. Deze tijd wordt na elke verkeerde invoer verlengd.

### Verbinding gemaakt

Na succesvol maken van de verbinding verschijnt de sensor-DTM. Het display van de display- en bedieningsmodule toont bij instrumenten van de nieuwe generatie het Bluetooth-symbool en "connected". In deze module is sensorbediening via de toetsen van de display- en bedieningsmodule niet mogelijk.

**Opmerking:**

Bij instrumenten van oudere generaties blijft het display ongewijzigd, sensorbediening via de toetsen van de display- en bedieningsmodule is mogelijk.

Wanneer de verbinding wordt onderbroken, bijv. bij te grote afstand tussen instrument en PC/notebook, wordt "Communicatiestoring" op het bedieningsapparaat getoond. Wanneer de verbinding weer wordt hersteld, verdwijnt de melding.

## 7.3 Sensorparametring

### Voorwaarden

Voor de parametring van de sensor via een Windows-PC is de configuratiesoftware PACTware en een passende instrumentdriver (DTM) conform de FDT-standaard nodig. De meest actuele PACTware-versie en alle beschikbare DTM's zijn in een DTM Collection opgenomen.

Bovendien kunnen de DTM's in andere applicaties conform FDT-standaard worden opgenomen.

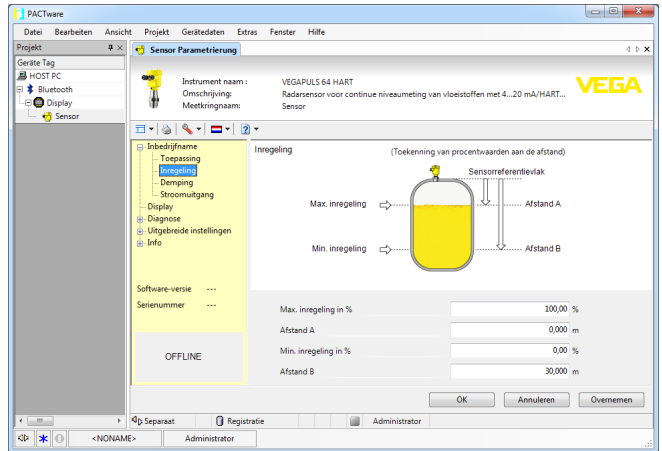


Fig. 12: Voorbeeld van een DTM-aanzicht - inbedrijfname sensorinregeling

## 8 Service en storingen oplossen

### 8.1 Onderhoud

#### Onderhoud

Bij correct gebruik is bij normaal bedrijf geen bijzonder onderhoud nodig.

#### Reiniging

De reiniging zorgt er tevens voor, dat de typeplaat en de markering op het instrument zichtbaar zijn.

Let hiervoor op het volgende:

- Gebruik alleen reinigingsmiddelen, die behuizing, typeplaat en afdichtingen niet aantasten.
- Gebruik alleen reinigingsmethoden, die passen bij de beschermingsklasse van het instrument

### 8.2 Procedure in geval van reparatie

Een retourformulier instrument en gedetailleerde informatie over de procedure vindt u in het download-gebied van onze homepage. U helpt ons op die manier, de reparatie snel en zonder extra overleg te kunnen uitvoeren.

Ga in geval van reparatie als volgt te werk:

- Omschrijving van de opgetreden storing.
- Het instrument schoonmaken en goed inpakken
- Het ingevulde formulier en eventueel een veiligheidsspecificatieblad buiten op de verpakking aanbrengeen.
- Adres voor retourzending bij uw vertegenwoordiging opvragen. U vindt deze op onze homepage.

## 9 Demonteren

### 9.1 Demontagestappen

Voer voor de demontage van het instrument de stappen van de hoofdstukken " *Monteren*" en " *Op de voedingsspanning aansluiten*" in omgekeerde volgorde uit.



#### **Waarschuwing:**

Let bij de demontage op de procesomstandigheden in tanks en leidingen. Er bestaat gevaar voor lichamelijk letsel, bijvoorbeeld door hoge drukken of temperaturen en agressieve of toxische media. voorkom dit door de juiste veiligheidsmaatregelen te nemen.

### 9.2 Afvoeren



Breng het apparaat naar een gespecialiseerd recyclingbedrijf. Gebruik voor de afvoer niet de gemeentelijke inzamelpunten.

Verwijder van tevoren eventueel aanwezige batterijen, indien deze uit het apparaat kunnen worden gehaald, en lever deze apart in.

Als er op het te verwijderen oude apparaat persoonsgegevens zijn opgeslagen, verwijder deze dan van het apparaat voordat u dit afvoert.

Wanneer u niet de mogelijkheid heeft, het oude instrument goed af te voeren, neem dan met ons contact op voor terugname en afvoer.

## 10 Bijlage

### 10.1 Technische gegevens

#### Algemene specificaties

Gewicht	ca. 150 g (0.33 lbs)
---------	----------------------

#### Display- en bedieningsmodule

Aanwijselement	Display met achtergrondverlichting
----------------	------------------------------------

Meetwaarde-aanwijzing	
-----------------------	--

– Aantal cijfers	5
------------------	---

Bedieningselementen	
---------------------	--

– 4 toetsen	<i>[OK], [-&gt;], [+], [ESC]</i>
-------------	----------------------------------

– Schakelaar	Bluetooth On/Off
--------------	------------------

Beschermingsgraad	
-------------------	--

– Los	IP20
-------	------

– Ingebouwd in behuizing zonder deksel	IP40
--	------

Materialen	
------------	--

– Behuizing	ABS
-------------	-----

– Venster	Polyesterfolie
-----------	----------------

Functionele veiligheid	SIL-terugkoppelvrij
------------------------	---------------------

#### Bluetooth-interface

Bluetooth-standaard	Bluetooth LE 4.1
---------------------	------------------

Max. aantal deelnemers	1
------------------------	---

Reikwijdte typ. <sup>2)</sup>	25 m (82 ft)
-------------------------------	--------------

#### Omgevingscondities

Omgevingstemperatuur	-20 ... +70 °C (-4 ... +158 °F)
----------------------	---------------------------------

Opslag- en transporttemperatuur	-40 ... +80 °C (-40 ... +176 °F)
---------------------------------	----------------------------------

<sup>2)</sup> Afhankelijk van de lokale omstandigheden



**10.2 Afmetingen**

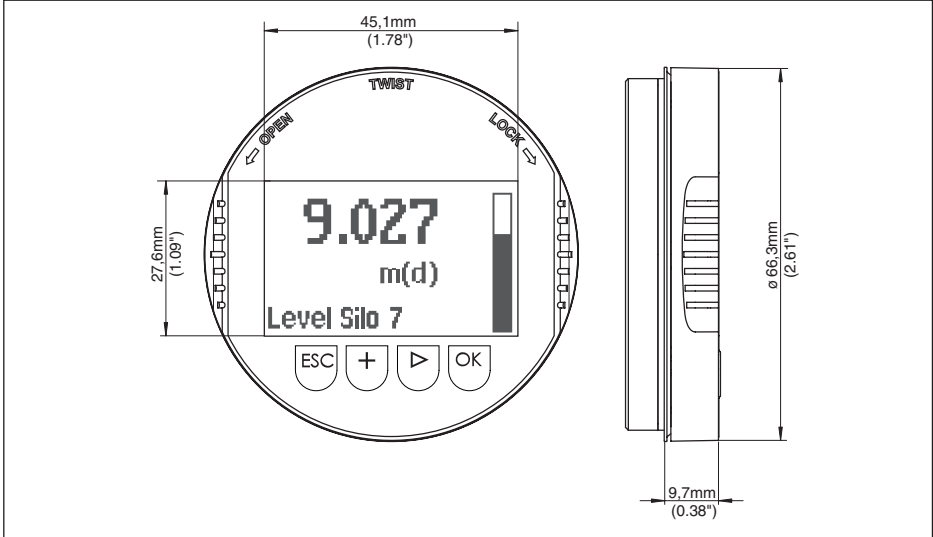


Fig. 13: Afmetingen display- en bedieningsmodule

### 10.3 Industrieel octrooirecht

VEGA product lines are global protected by industrial property rights. Further information see [www.vega.com](http://www.vega.com).

VEGA Produktfamilien sind weltweit geschützt durch gewerbliche Schutzrechte.

Nähere Informationen unter [www.vega.com](http://www.vega.com).

Les lignes de produits VEGA sont globalement protégées par des droits de propriété intellectuelle. Pour plus d'informations, on pourra se référer au site [www.vega.com](http://www.vega.com).

VEGA líneas de productos están protegidas por los derechos en el campo de la propiedad industrial. Para mayor información revise la pagina web [www.vega.com](http://www.vega.com).

Линии продукции фирмы ВЕГА защищаются по всему миру правами на интеллектуальную собственность. Дальнейшую информацию смотрите на сайте [www.vega.com](http://www.vega.com).

VEGA系列产品在全球享有知识产权保护。

进一步信息请参见网站 < [www.vega.com](http://www.vega.com)。

### 10.4 Licentie-informatie over Open Source-software

Hashfunction acc. to mbed TLS: Copyright (C) 2006-2015, ARM Limited, All Rights Reserved SP-DX-License-Identifier: Apache-2.0

Licensed under the Apache License, Version 2.0 (the "License"); you may not use this file except in compliance with the License. You may obtain a copy of the License at <http://www.apache.org/licenses/LICENSE-2.0>.

Unless required by applicable law or agreed to in writing, software distributed under the License is distributed on an "AS IS" BASIS, WITHOUT WARRANTIES OR CONDITIONS OF ANY KIND, either express or implied. See the License for the specific language governing permissions and limitations under the License.

### 10.5 Handelsmerken

Alle gebruikte merken en handels- en bedrijfsnamen zijn eigendom van hun rechtmatige eigenaar/ auteur.



Printing date:

# VEGA

De gegevens omtrent leveromvang, toepassing, gebruik en bedrijfsomstandigheden van de sensoren en weergavesystemen geeft de stand van zaken weer op het moment van drukken.

Wijzigingen voorbehouden

© VEGA Grieshaber KG, Schiltach/Germany 2023



36433-NL-230302

VEGA Grieshaber KG  
Am Hohenstein 113  
77761 Schiltach  
Germany

Phone +49 7836 50-0  
E-mail: [info.de@vega.com](mailto:info.de@vega.com)  
[www.vega.com](http://www.vega.com)