

VEGAMIP R61/T61

Relé

Barreira de microondas para a detecção de nível limite em produtos sólidos e líquidos



Área de aplicação

O VEGAMIP T61 é a unidade emissora, o VEGAMIP R61 a unidade receptora da barreira de microondas para a detecção de nível limite de produtos sólidos e líquidos. Aplicações típicas são a detecção de produtos sólidos em silos, fossos e trituradores e de líquidos em tubulações e reservatórios. O método de medição sem contato com o produto garante uma operação contínua sem desgaste e sem necessidade de manutenção.

Sua vantagem

- Medição segura, mesmo com produtos altamente abrasivos
- Calibração simples, que poupa tempo e custos na colocação em funcionamento
- Medição segura mesmo com propriedades do produto sujeitas a variações

Função

O sistema de medição é composto de um emissor de microondas e um receptor. O sinal enviado é focalizado por um sistema de antena e enviado na direção do receptor. Um produto que se encontre no caminho dos raios enfraquece esse sinal. Essa atenuação do sinal é calculada pelo receptor e transformada em um sinal de comutação. O ajuste da sensibilidade permite uma adequação às condições locais e ao produto.

Dados técnicos

Pressão do processo	-1 ... +4 bar/-100 ... +400 kPa (-14.5 ... +58 psig)
Temperatura do processo	-40 ... +80 °C (-40 ... +176 °F)
Temperatura do processo com adaptador de montagem	-40 ... +450 °C (-40 ... +842 °F)
Temperatura ambiente, de armazenamento e transporte	-40 ... +80 °C (-40 ... +176 °F)
Histerese	aprox. 1,33 dB
Conexão do processo	Rosca a partir de G1½, flanges a partir de DN 50
Tensão de serviço	20 ... 253 V AC, 50/60 Hz; 20 ... 72 V DC
Consumo de potência	1 ... 8 VA (AC), aprox. 1,5 W (DC)
Tensão de comutação	máx. 253 V AC/DC
Corrente dos contatos	máx. 3 A AC (cos phi > 0,9), 1 A DC
Potência dos contatos	mín. 50 mW, máx. 750 VA AC, 40 W DC (com U < 40 V DC)

Materiais

As peças do aparelho que entram em contato com o produto são de aço inoxidável 316L e PTFE. O adaptador de montagem opcional para temperaturas do processo até 450 °C é de 316L e possui uma cobertura de cerâmica Al₂O₃.

Uma lista completa de todos os materiais e vedações disponíveis pode ser encontrada no "Configurador" em nossa homepage, em www.vega.com/configurator.

Modelos da caixa

As caixas podem ser fornecidas nos materiais plástico, aço inoxidável ou alumínio.

Elas estão disponíveis com proteção até IP67.

Modelos do sistema eletrônico

A unidade receptora pode ser fornecida com diversos modelos do sistema eletrônico. É possível uma saída de transistor ou de relé com dois contatos de comutação livres de potencial.

Homologações

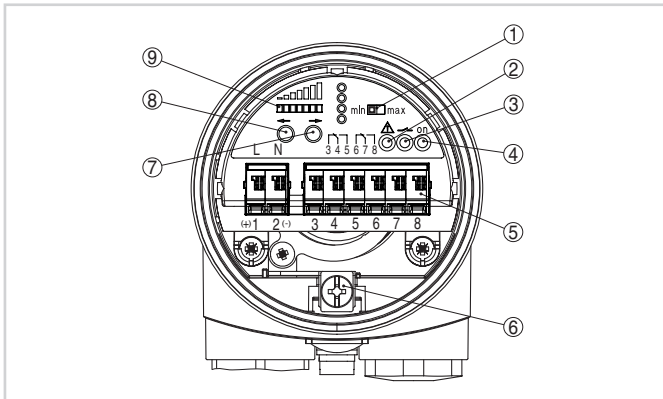
Para aparelhos VEGA estão disponíveis homologações universais, por ex. para o uso em áreas com perigo de explosão, em navios ou em aplicações higienicas.

Para aparelhos homologados (por exemplo, com homologação Ex), valem os dados técnicos nas respectivas instruções de segurança, que podem divergir, em alguns casos, dos dados aqui apresentados.

Informações detalhadas sobre as homologações disponíveis podem ser encontradas no respectivo produto, em nosso site.

Configuração

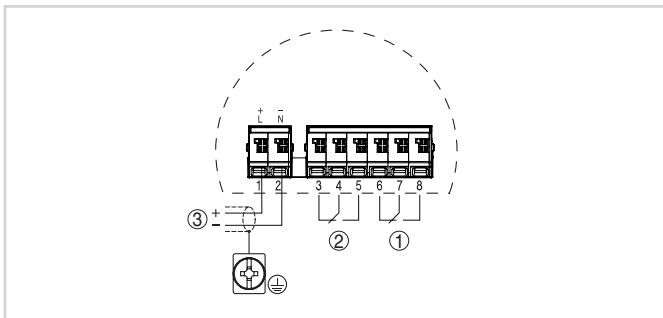
O modo operacional e a sensibilidade da chave limitadora podem ser ajustados no módulo eletrônico da unidade receptora (R). Lâmpadas de controle mostram o estado operacional e de comutação do aparelho e eventuais falhas.



Módulo eletrônico da unidade receptora MP60EE.R - Saída de relé

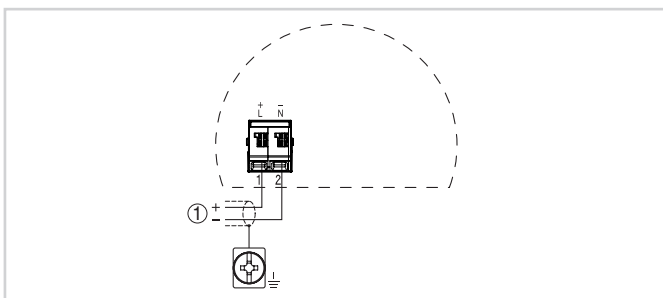
- 1 Comutação do modo operacional para a seleção do comportamento de comutação (mín./máx.)
- 2 Lâmpada de controle (LED) para a indicação de uma falha (vermelha)
- 3 Lâmpada de controle (LED) do estado de comutação (amarela)
- 4 Lâmpada de controle (LED) do funcionamento do aparelho (verde)
- 5 Bornes de ligação
- 6 Terminal de aterramento
- 7 Interruptor DIL para o ajuste da sensibilidade (-->)
- 8 Interruptor DIL para o ajuste da sensibilidade (<--)
- 9 Barra de LEDs para indicação do nível de recepção (amarela)

Conexão elétrica



Esquema de ligações da unidade receptora - VEGAMIP 61 R (Receiver)

- 1 Saída de relé
- 2 Saída de relé
- 3 Alimentação de tensão



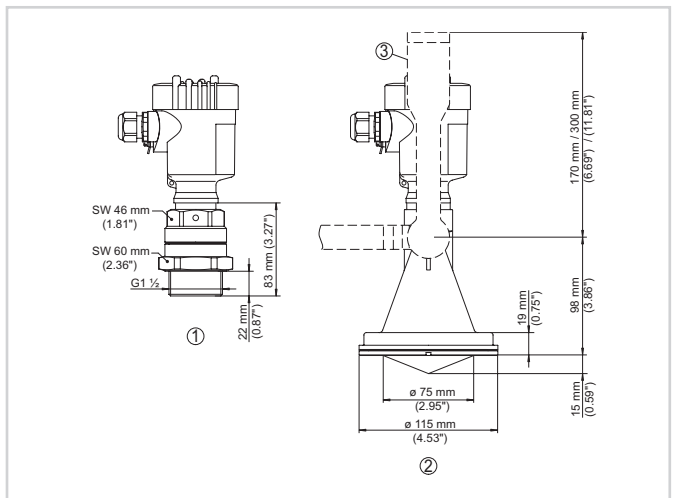
Esquema de ligações da unidade emissora - VEGAMIP 61 T (transmissor)

- 1 Alimentação de tensão

Informações detalhadas sobre a conexão elétrica do aparelho podem ser consultadas no manual do aparelho em nossa homepage www.vega.com/downloads.

Dimensões

VEGAMIP 61



- 1 Modelo com rosca com cobertura de PTFE
- 2 Antena de plástico com cobertura de PP
- 3 Arco de montagem
- 4 Flange adaptador

Informação

Maiores informações sobre a linha de produtos da VEGA estão disponíveis em nosso site.

Na área de downloads de nosso site, podem ser baixados manuais de instruções, informações sobre produtos, prospectos, documentos de homologações, desenhos de aparelhos e muito mais.

Nele encontra-se disponível também acessório de software bem como o software do aparelho atual e o software de configuração adequado.

Seleção do aparelho

Em nosso site, em "Produtos", pode-se selecionar o princípio de medição e o aparelho adequados para a aplicação.

Lá também se encontram informações detalhadas sobre os modelos do aparelho disponíveis.

Contato

Seu parceiro de contato na VEGA pode ser encontrado em nosso site, em "Contato".