

VEGAMIP R61/T61

Relé

Barrera de microondas para la detección de nivel en sólidos a granel y líquidos



Datos técnicos

Presión de proceso	-1 ... +4 bar/-100 ... +400 kPa (-14.5 ... +58 psig)
Temperatura de proceso	-40 ... +80 °C (-40 ... +176 °F)
Temperatura de proceso con adaptador de montaje	-40 ... +450 °C (-40 ... +842 °F)
Temperatura ambiente, de almacenaje y de transporte	-40 ... +80 °C (-40 ... +176 °F)
Histéresis	aprox. 1,33 dB
Conexión a proceso	Rosca a partir de G1½, bridas a partir de DN 50
Tensión de trabajo	20 ... 253 V AC, 50/60 Hz; 20 ... 72 V DC
Consumo de potencia	1 ... 8 VA (AC), aprox. 1,5 W (DC)
Tensión de activación	mín. 10 mV, máx. 253 V AC, 253 V DC
Corriente de conmutación	mín. 10 µA / máx. 3 A AC, 1 A DC
Potencia de ruptura	mín. 50 mW, máx. 750 VA AC, 54 W DC

Materiales

Las partes del equipo en contacto con el medio están hechas de acero inoxidable 316L y PTFE. El adaptador de montaje opcional para temperaturas de proceso hasta 450 °C es de 316L y tiene una cubierta de cerámica Al₂O₃.

Un resumen completo sobre los materiales y juntas disponibles se encuentran en el "configurador" en nuestra homepage en www.vega.com/configurator.

Versiones de carcasas

Las carcasas se pueden suministrar en los materiales plástico, acero inoxidable o aluminio. Están disponible en los grados de protección IP 67.

Versiones electrónicas

La unidad receptora está disponible en diferentes versiones electrónicas. Es posible una salida de transistor o de relé con dos contactos de conmutación sin potencial.

Homologaciones

Los equipos son adecuados para la aplicación en áreas con riesgo de explosión a causa del polvo y están homologados p. Ej. según ATEX, FM, CSA e IEC.

Informaciones detalladas sobre las homologaciones disponibles se encuentran en el "configurador" bajo "VEGA Tools" en nuestra homepage.

Campo de aplicación

VEGAMIP T61 es la unidad emisora, VEGAMIP R61 es la unidad receptora de las barreras de microondas para la detección de nivel límite de productos a granel y líquidos. Aplicaciones típicas son la detección de sólidos a granel en silos, tolvas y así como líquidos en tuberías y depósitos. El método de medición sin contacto no tiene contacto directo con el producto, garantizando un funcionamiento continuo sin desgaste y mantenimiento.

Su ventaja

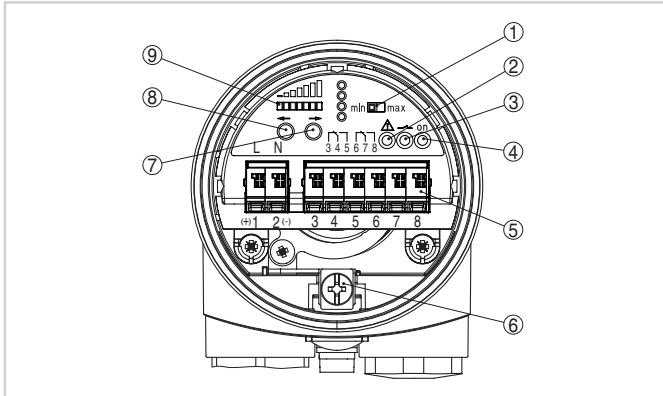
- Medición segura incluso con productos fuertemente abrasivos
- Ajuste fácil ahorra tiempo y costos durante la fase de puesta en marcha
- Medición confiable incluso con propiedades variables del producto

Función

El sistema de medición se compone de un emisor de microondas y un receptor correspondiente. La señal de emisión es focalizada por un sistema de antenas e irradiadas en dirección del receptor. Un medio existente en la trayectoria de radiación atenúa dicha señal. La atenuación de la señal es detectada por el receptor y transformada en una señal de conmutación. Mediante el ajuste de la sensibilidad resulta muy fácil una adaptación a las condiciones locales y el medio.

Configuración

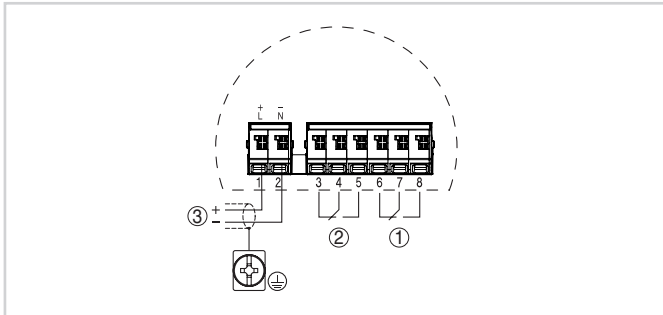
En el módulo electrónico de la unidad receptora (R) se puede ajustar el modo de operación y la sensibilidad del interruptor límite. Lámparas de control indican la operación, el estado de conmutación del equipo y fallos eventuales.



Módulo electrónico unidad receptora MP60EE R - salida de relé

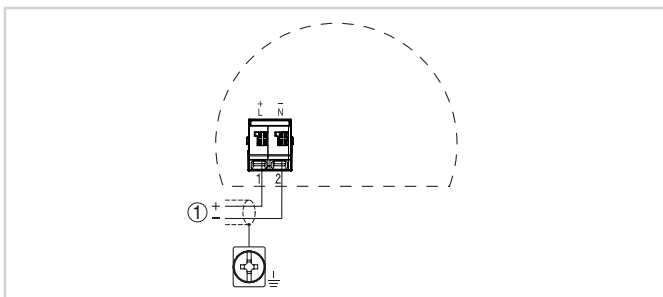
- 1 Conmutación de modos de operación para la selección del comportamiento de conmutación (min./max.)
- 2 Lámpara de control (LED) para la indicación de un fallo (rojo)
- 3 Lámpara de control (LED) para la indicación del estado de conmutación (amarilla)
- 4 Lámpara de control (LED) para la indicación del funcionamiento del equipo (verde)
- 5 Terminales de conexión
- 6 Terminal de conexión a tierra
- 7 Interruptor DIL para el ajuste de sensibilidad (-->)
- 8 Interruptor DIL para el ajuste de sensibilidad (<--)
- 9 Regleta de indicación LED para la indicación del nivel de recepción (amarillo)

Conexión eléctrica



Esquema de conexión unidad receptora - VEGAMIP 61 R (Receiver)

- 1 Salida de relé
- 2 Salida de relé
- 3 Alimentación de tensión



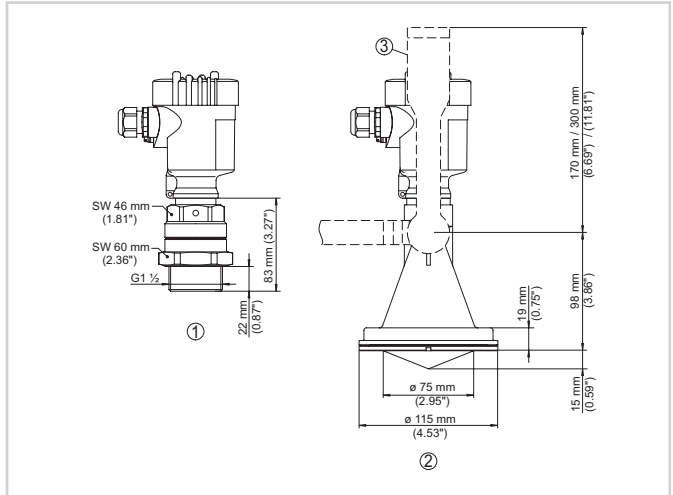
Esquema de conexión unidad emisora - VEGAMIP 61 T (Transmitter)

- 1 Alimentación de tensión

Detalles sobre la conexión eléctrica se encuentran en el manual de instrucciones del equipo en nuestra homepage en www.vega.com/downloads:

Dimensiones

VEGAMIP 61



- 1 Versión roscada con cubierta de PTFE
- 2 Antena plástica con cubierta de PP
- 3 Estribo de montaje
- 4 Brida adaptadora

Información

En nuestra homepage www.vega.com se encuentran informaciones más detalladas sobre VEGA.

En el área de descarga en www.vega.com/downloads se encuentra instrucciones de servicio, informaciones de productos, folletos ramales, documentos de homologación, planos de equipos y muchas cosas más gratis.

Selección de dispositivo

Con el "Buscador" en www.vega.com/finder y "VEGA Tools" se puede seleccionar el principio de medición correspondiente para su aplicación.

Informaciones detalladas sobre las versiones de los equipos se encuentran en el "Configurador" en www.vega.com/configurator y "VEGA Tools".

Contacto

Usted encontrará su representación correspondiente en nuestra homepage www.vega.com