

VEGAMIP R61/T61

Relais

Microgolfsensor voor niveaudetectie in stortgoederen en vloeistoffen



Toepassingsgebied

De VEGAMIP T61 is de zendeenheid, de VEGAMIP R61 de ontvange-eenheid van de microgolfsensor voor niveaudetectie in stortgoederen en vloeistoffen. Typische toepassingen zijn de detectie van stortgoed in silo's, bunkers en brekers en van vloeistoffen in leidingen en tanks. Het contactloze meetprincipe heeft geen direct contact met het product en garandeert u een slijtage- en onderhoudsvrij continu bedrijf.

Uw voordeel

- Betrouwbare meting ook bij sterk abrasieve producten
- Eenvoudige inregeling bespaart tijd en kosten bij de inbedrijfname
- Betrouwbare meting ook bij wisselende producteigenschappen

Functie

Het meetsysteem bestaat uit een microgolfsender en een bijbehorende ontvanger. Het zendsignaal wordt door een antennesysteem gefocust en in de richting van de ontvanger uitgestraald. Een medium dat zich in de stralenbundel bevindt zwakt het signaal af. Deze signaaldemping wordt door de ontvanger geregistreerd en in een schakelsignaal omgezet. Door de instelling van de gevoeligheid is aanpassing op de plaatselijke omstandigheden en het medium eenvoudig mogelijk.

Technische gegevens

Procesdruk	-1 ... +4 bar/-100 ... +400 kPa (-14.5 ... +58 psig)
Procestemperatuur	-40 ... +80 °C (-40 ... +176 °F)
Procestemperatuur met montageadapter	-40 ... +450 °C (-40 ... +842 °F)
Omgevings-, opslag- en transporttemperatuur	-40 ... +80 °C (-40 ... +176 °F)
Hysterese	ca. 1,33 dB
Procesaansluiting	Schroefdraad vanaf G1½, flens vanaf DN 50
Bedrijfsspanning	20 ... 253 V AC, 50/60 Hz; 20 ... 72 V DC
Opgenomen vermogen	1 ... 8 VA (AC), ca. 1,5 W (DC)
Schakelspanning	max. 253 V AC/DC
Schakelstroom	max. 3 A AC (cos phi > 0,9), 1 A DC
Schakelvermogen	min. 50 mW, max. 750 VA AC, 40 W DC (bij U < 40 V DC)

Materialen

De onderdelen van het instrument die in aanraking komen met het medium zijn van roestvaststaal 316L en PTFE gefabriceerd. De optionele montageadapter voor procestemperaturen tot 450°C is van 316L en heeft een bedekking van keramiek Al₂O₃.

Een compleet overzicht van de beschikbare materialen en afdichtingen vindt u in de "Configurator" op onze homepage onder www.vega.com/configurator

Uitvoeringen behuizing

De behuizingen zijn leverbaar in de materialen kunststof, roestvaststaal of aluminium.

Uitvoeringen tot IP67 zijn leverbaar.

Uitvoeringen elektronica

De ontvange-eenheid is met verschillende elektronica-uitvoeringen leverbaar. Een transistor- of relaisuitgang met twee potentiaalvrije omschakelcontacten is mogelijk.

Toelatingen

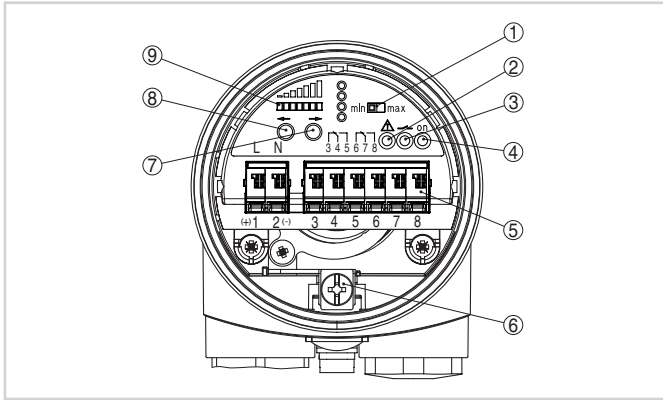
Voor VEGA-instrumenten zijn wereldwijde toelatingen, bijv. voor de toepassing in explosiegevaarlijke omgevingen, binnen de scheepvaart of voor hygiënische toepassingen, beschikbaar.

Voor gecertificeerde instrumenten (bijv. met Ex-certificering) gelden de technische gegevens in de betreffende veiligheidsinstructies. Deze kunnen in afzonderlijke gevallen afwijken van de hier genoemde specificaties.

Zie voor gedetailleerde informatie over de beschikbare toelatingen het betreffende product op onze homepage.

Bediening

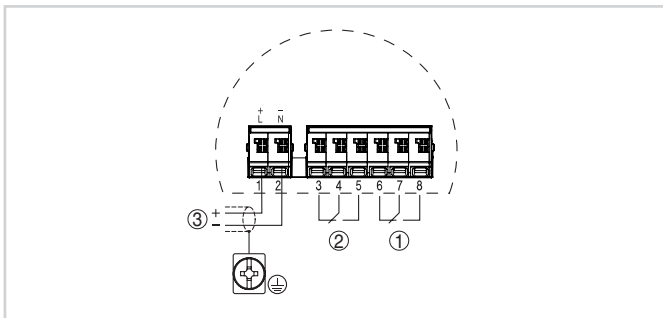
Op de elektronica van de ontvangerenheid (R) kunt u de bedrijfsmodus en de gevoeligheid van de niveauschakelaar instellen. Controle-LED's geven het bedrijf, de schakeltoestand van het instrument en eventuele storingen aan.



Elektronica ontvangerenheid MP60EE.R - relaisuitgang

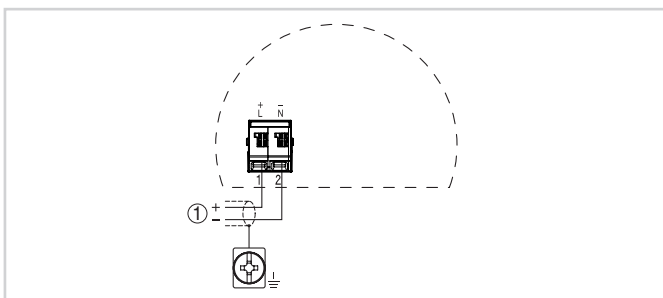
- 1 Bedrijfsstandenomschakeling voor de keuze van het schakelgedrag (min./max.)
- 2 Controlelamp (LED) voor indicatie van een storing (rood)
- 3 Controlelamp (LED) voor aanwijzing van de schakeltoestand (geel).
- 4 Controlelamp (LED) voor aanwijzing van de instrumentwerking (groen)
- 5 Aansluitklemmen
- 6 Aardklem
- 7 DIL-schakelaar voor de instelling van de gevoeligheid (-->)
- 8 DIL-schakelaar voor de instelling van de gevoeligheid (<--)
- 9 LED-indicatiestrook voor aanwijzing van het ontvangsniveau (geel)

Elektrische aansluiting



Aansluitschema ontvangerenheid - VEGAMIP 61 R (receiver)

- 1 Relaisuitgang
- 2 Relaisuitgang
- 3 Voedingsspanning



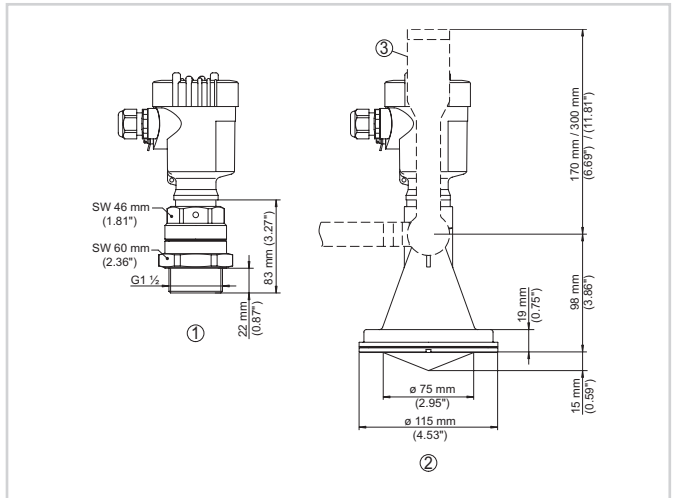
Aansluitschema zendeenheid - VEGAMIP 61 T (transmitter)

- 1 Voedingsspanning

Details over de elektrische aansluiting vindt u in de handleiding van het instrument op onze homepage onder www.vega.com/downloads.

Afmetingen

VEGAMIP 61



- 1 Schroefdraaduitvoering met PTFE-bekleding
- 2 Kunststof antenne met PP-bekleding
- 3 Montagebeugel
- 4 Adapterflens

Informatie

Op onze homepage vindt u aanvullende informatie over het VEGA-productprogramma.

Onder het download-bereik op op onze homepage vindt u handleidingen, productinformatie, branchebrochures, toelatingsdocumenten, instrumenttekeningen en veel meer.

Daar is ook software-toebehoren en de actuele instrumentsoftware en de passende bedieningssoftware beschikbaar.

Keuze instrument

Op onze homepage kunt u onder "Producten" het passende meetprincipe en instrument voor uw toepassing selecteren.

Daar vindt u ook gedetailleerde informatie over de beschikbare instrumentuitvoeringen.

Contact

Uw persoonlijke contactpersoon bij VEGA vindt u op onze homepage onder "Contact".