

VEGAMIP R61/T61

Relais

Barrière à micro-ondes pour la détection de niveau dans des solides en vrac et des liquides



Domaine d'application

Le VEGAMIP T61 est l'unité émettrice, le VEGAMIP R61 est l'unité réceptrice de la barrière à micro-ondes pour la détection de niveau de solides en vrac et de liquides. Les applications classiques en sont la détection de solides en vrac dans des silos, des trémies et des concasseurs ainsi que des liquides dans des tubes et des cuves. Le procédé de mesure sans contact n'a aucun contact direct avec le produit et vous garantit un fonctionnement continu sans usure et sans maintenance.

Vos avantages

- Mesure sûre même en cas de produits fortement abrasifs
- Le réglage facile permet des économies de temps et de coûts lors de la mise en service.
- Une mesure fiable même en cas de changements des caractéristiques du produit

Fonction

Le système de mesure se compose d'un émetteur à hyperfréquences et d'un récepteur correspondant. Le signal d'émission est focalisé par un système d'antennes et diffusé sur le récepteur. Ce signal est amorti par un produit se trouvant dans la trajectoire du faisceau. Cet amortissement du signal est reconnu par le récepteur et converti en un signal de commutation. Un réglage de la sensibilité permet d'adapter facilement ce détecteur aux conditions locales et au produit.

Caractéristiques techniques

Pression process	-1 ... +4 bar/-100 ... +400 kPa (-14.5 ... +58 psig)
Température process	-40 ... +80 °C (-40 ... +176 °F)
Température process avec adaptateur de montage	-40 ... +450 °C (-40 ... +842 °F)
Température ambiante, de transport et de stockage	-40 ... +80 °C (-40 ... +176 °F)
Hystérésis	env. 1,33 dB
Raccord process	Filetage à partir de G1½, brides à partir de DN 50
Tension de service	20 ... 253 V AC, 50/60 Hz; 20 ... 72 V DC
Consommation	1 ... 8 VA (AC), env. 1,5 W (DC)
Tension de commutation	max. 253 V CA/CC
Courant de commutation	max. 3 A CA (cos phi > 0,9), 1 A CC
Puissance de commutation	min. 50 mW, max. 750 VA CA, 40 W CC (avec U < 40 V CC)

Matériaux

Les pièces de l'appareil en contact avec le liquide sont en acier inox 316L et PTFE. L'adaptateur de montage optionnel pour les températures process jusqu'à 450 °C est en 316L et dispose d'un revêtement en céramique Al₂O₃.

Vous trouverez un aperçu complet des matériaux et joints d'étanchéité disponibles dans le "configurator" sur notre site Internet sous www.vega.com/configurator.

Versions de boîtiers

Les boîtiers sont livrables en matière plastique, acier inox ou aluminium.

Ils sont disponibles avec des degrés de protection jusqu'à IP67.

Versions électroniques

L'unité de réception est livrable en différentes versions électroniques. Une sortie transistor ou relais avec deux contacts inverseurs libres de potentiel sont possibles.

Agréments

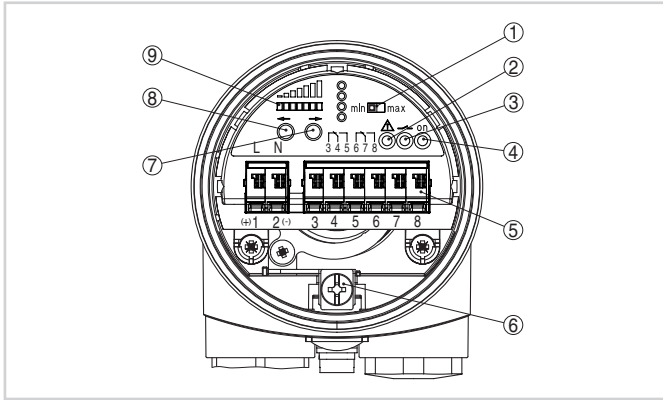
Pour les appareils VEGA, des agréments mondiaux sont disponibles, par ex. pour la mise en oeuvre dans des zones explosibles, sur les bateaux ou pour des applications hygiéniques.

Pour les appareils avec certifications, il faut se reporter aux caractéristiques techniques dans les consignes de sécurité.

Vous trouverez des informations détaillées sur les agréments disponibles avec le produit respectif sur notre page d'accueil.

Réglage et configuration

Vous pouvez régler le mode de fonctionnement et la sensibilité du détecteur de niveau sur le préamplificateur de l'unité réceptrice (R). Les témoins de contrôle indiquent le fonctionnement, l'état de commutation de l'appareil et les anomalies éventuelles.



Préamplificateur unité réceptrice MP60EE.R - Sortie relais

- 1 Inverseur du mode de fonctionnement pour la sélection du mode de commutation (min./max.)
- 2 Témoin de contrôle (LED) pour affichage d'un dysfonctionnement (rouge)
- 3 Témoin de contrôle (LED) pour affichage de l'état de commutation (jaune)
- 4 Témoin (LED) pour l'affichage du fonctionnement de l'appareil (vert)
- 5 Bornes de raccordement
- 6 Borne de mise à la terre
- 7 Interrupteur DIL pour le réglage de la sensibilité (-->)
- 8 Interrupteur DIL pour le réglage de la sensibilité (<--)
- 9 Ligne de témoins LED pour l'affichage du niveau de réception (jaune)

Raccordement électrique

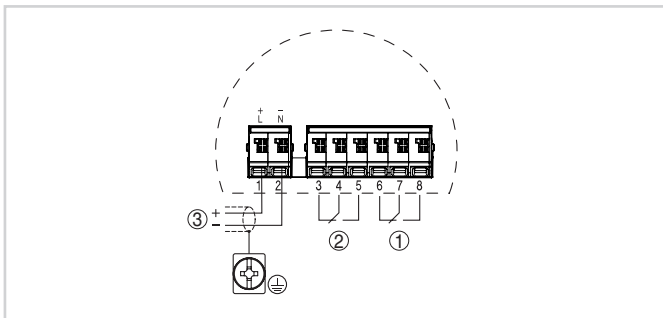


Schéma de raccordement de l'unité réceptrice - VEGAMIP 61 R (Receiver)

- 1 Sortie relais
- 2 Sortie relais
- 3 Tension d'alimentation

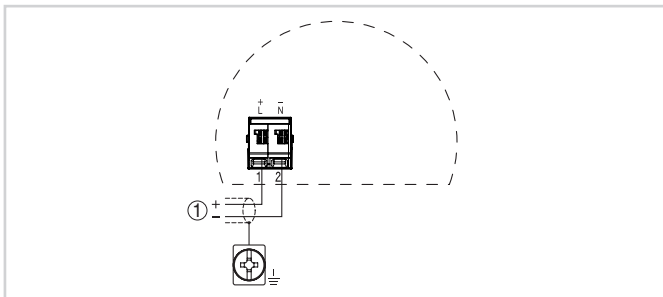


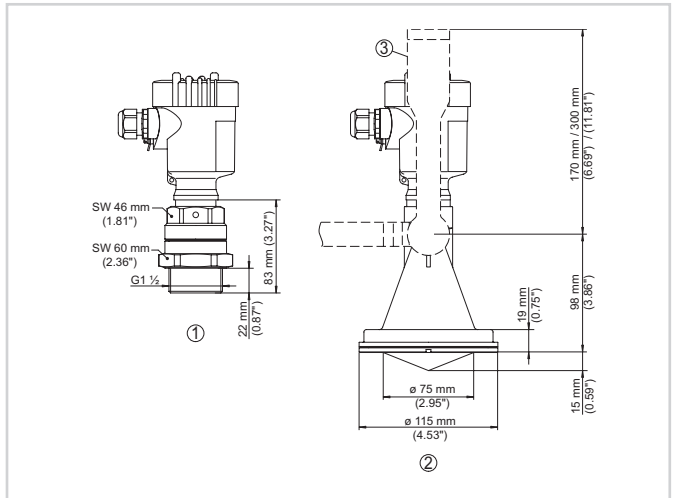
Schéma de raccordement de l'unité émettrice - VEGAMIP 61 T (Transmitter)

- 1 Tension d'alimentation

Vous trouverez des détails sur le raccordement électrique dans le manuel de mise en service de l'appareil sur la page d'accueil de notre site web sous www.vega.com/downloads.

Dimensions

VEGAMIP 61



- 1 Version filetée avec revêtement PTFE
- 2 Antenne en matière plastique avec revêtement PP
- 3 Étrier de montage
- 4 Bride d'adaptation

Information

Vous obtiendrez des informations complémentaires sur la gamme de produits VEGA sur notre site web.

Dans la zone de téléchargements sur notre page d'accueil, vous trouverez, entre autres, des notices de mise en service, des informations produits, des brochures, des documents d'agrément, des plans DAO.

Les accessoires logiciels tels que les logiciels des appareils et le logiciel de programmation y sont également disponibles.

Sélection des appareils

Sous "Produits" sur notre page d'accueil, vous pouvez choisir le principe de mesure adapté et l'appareil adaptés à votre application.

Vous y trouverez des informations détaillées sur les versions d'appareil disponibles.

Contact

Vous trouverez votre interlocuteur personnel chez VEGA sur notre page d'accueil sous "Contact".